

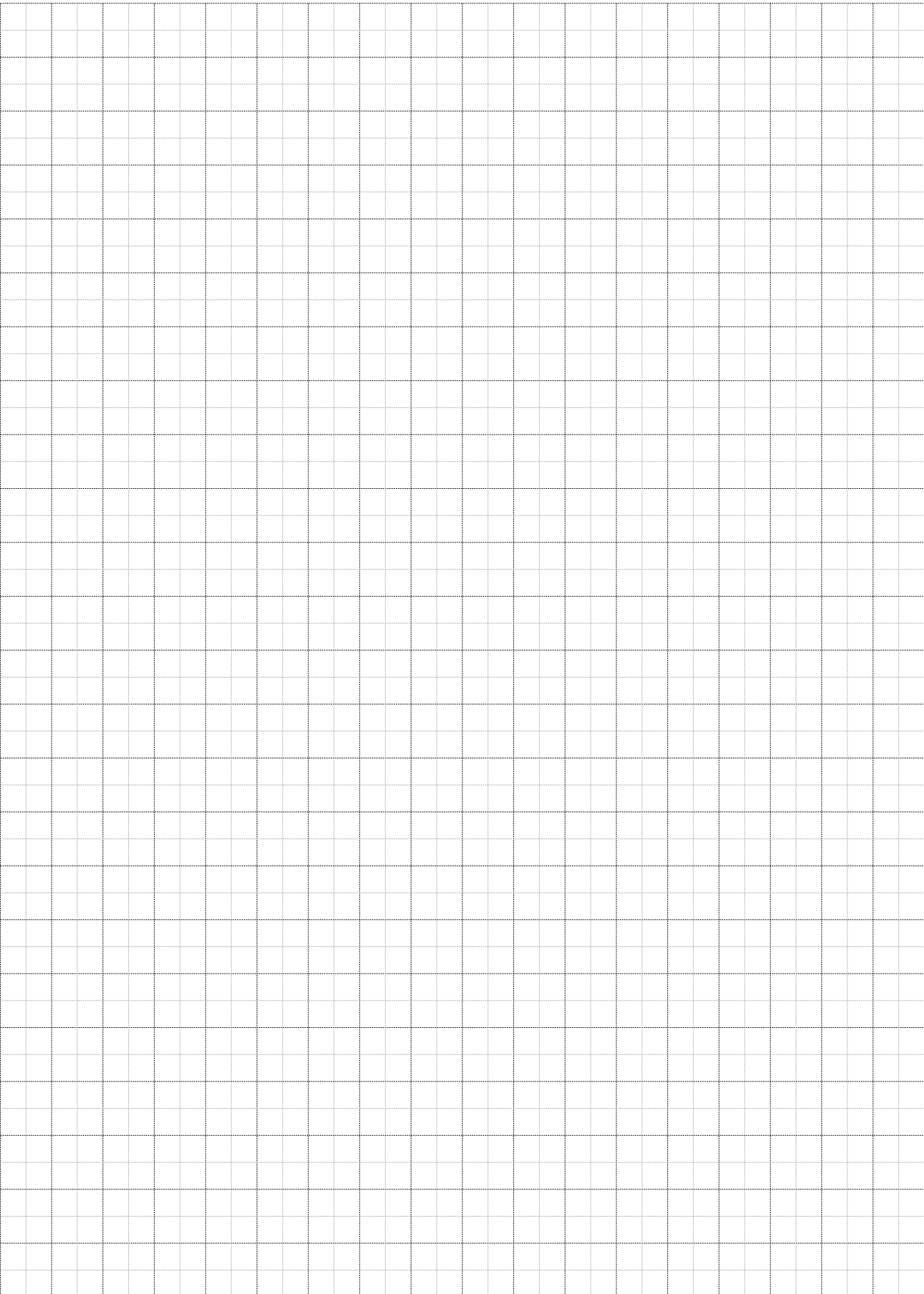


Alumil
Building excellence every day



 **SMARTIA**
FC10

V.220330



Technical Information | Τεχνικές Πληροφορίες

5-8

Symbol Explanation | Επεξήγηση Συμβόλων

9-10

Profile Index | Ευρετήριο Προφίλ

11-16

Profiles 1:1 | Προφίλ 1:1

17-34

Sections | Τομές

35-86

Basic Typologies | Βασικές τυπολογίες

87-126

Assembly | Συναρμολόγηση

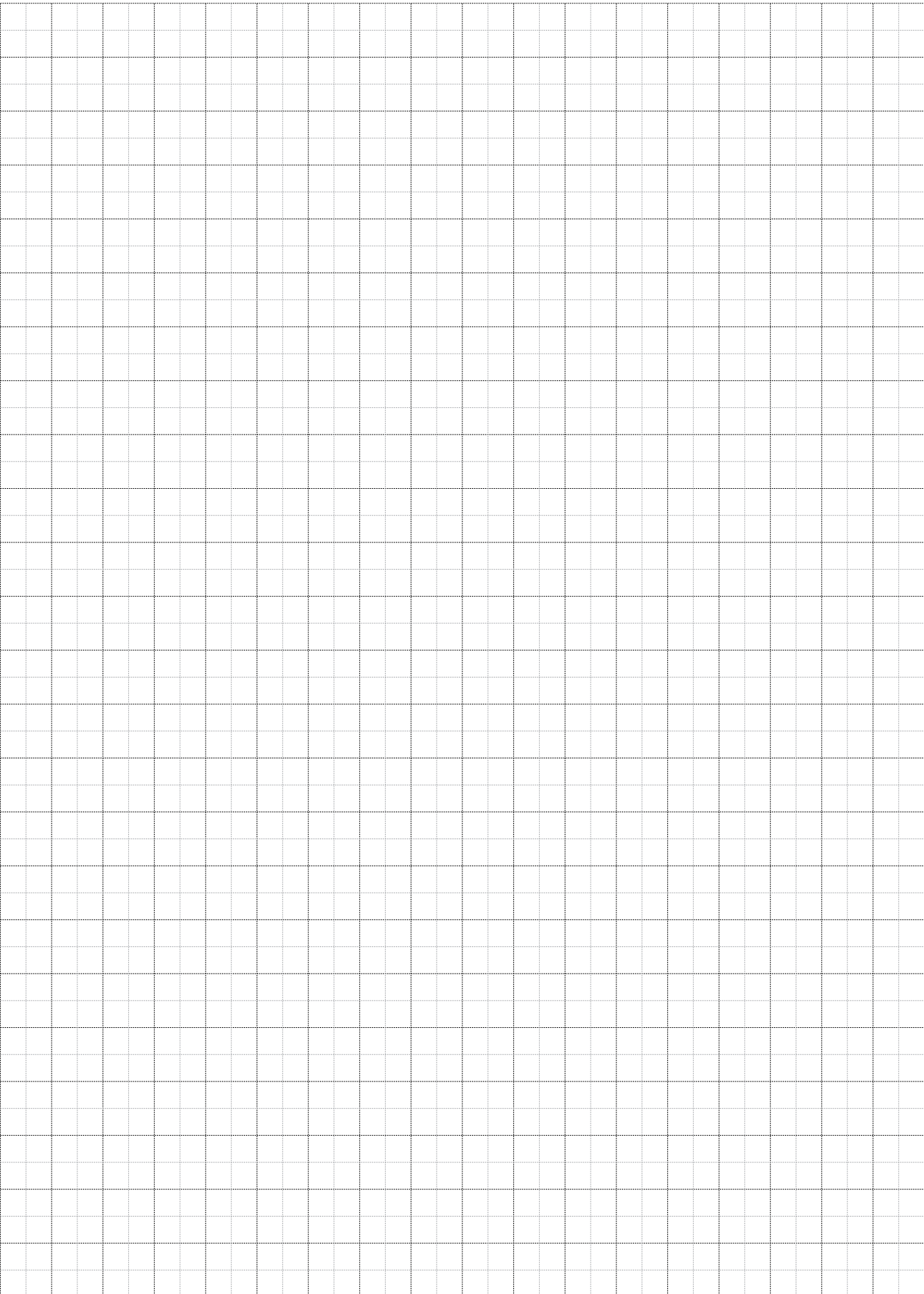
127-164

Accessories . Gaskets | Εξαρτήματα . Ελαστικά

165-196

General Information | Γενικές Πληροφορίες

197-202





Technical Information
Τεχνικές Πληροφορίες



Η SMARTIA FC10 είναι μια σειρά, με περσίδες που τοποθετούνται κατακόρυφα, δίνοντας ένα μοναδικό αποτέλεσμα σε minimal γραμμές. Διαθέτει μία ευρεία επιλογή από περσίδες αλουμινίου και Woodalux, οι οποίες μπορούν να συνδυαστούν και μεταξύ τους, δημιουργώντας μοναδικές σχεδιαστικές προτάσεις.

SMARTIA FC10 is a unique series, with its louvers mounted vertically, offering a special minimal result. With a wide range of aluminium and Woodalux louvers, placed separately or combined, the series offers exceptional design proposals.

SMARTIA FC10 incorporates several technical characteristics and when combined with other systems, it covers a wide range of solutions and applications, while remaining aesthetically incomparable, and performing effectively at all levels.

/ The support of louvers at the bottom is achieved by using a specially designed aluminium rail (railing), having the fixing points of louvers concealed.

/ The support on the upper side is achieved either by handrail with LED light option, or by specially designed caps that keep the support unnoticed.

/ For sliding or hinged gate solutions, FC10 louvers are combined with SMARTIA FC80 profiles.

SMARTIA FC10 incorporates several technical characteristics and when combined with other systems, it covers a wide range of solutions and applications, while remaining aesthetically incomparable, and performing effectively at all levels.

/ The support of louvers at the bottom is achieved by using a specially designed aluminium rail (railing), having the fixing points of louvers concealed.

/ The support on the upper side is achieved either by handrail with LED light option, or by specially designed caps that keep the support unnoticed.

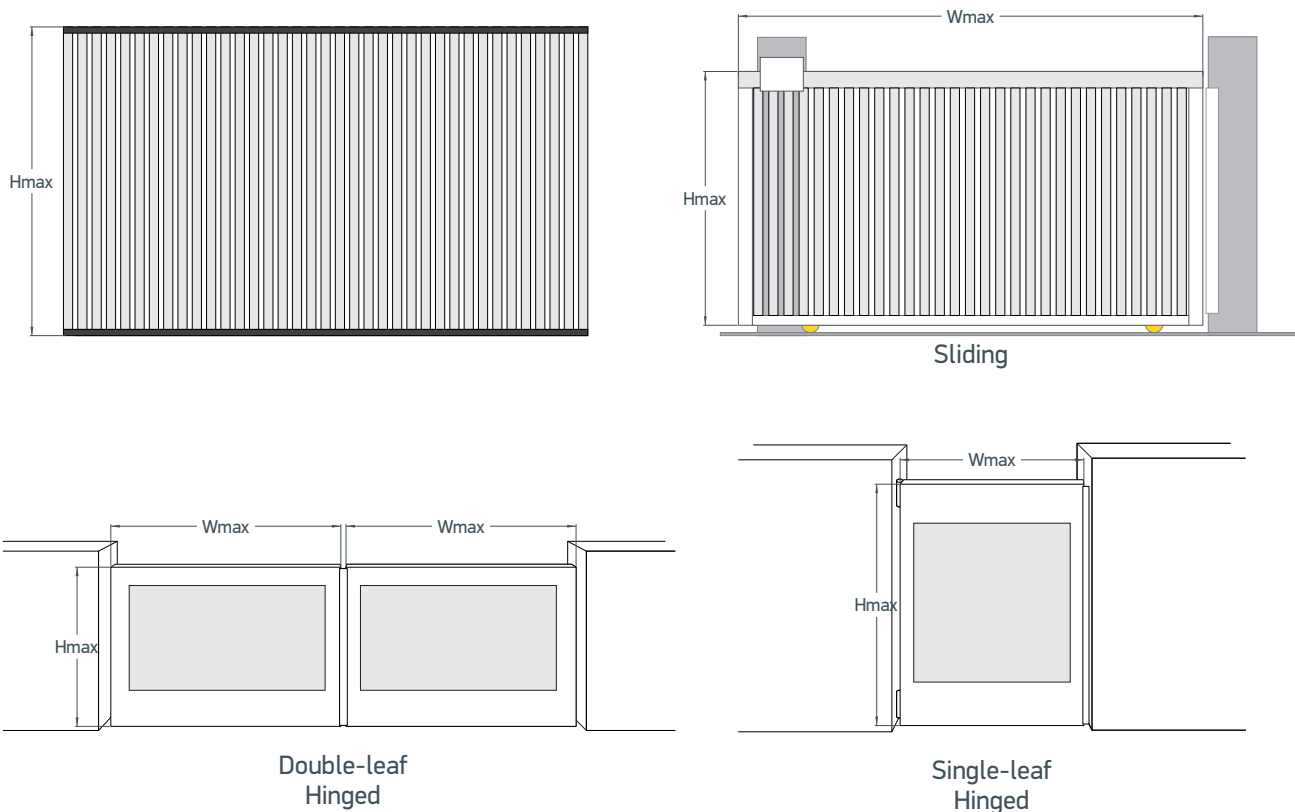
/ For sliding or hinged gate solutions, FC10 louvers are combined with SMARTIA FC80 profiles.

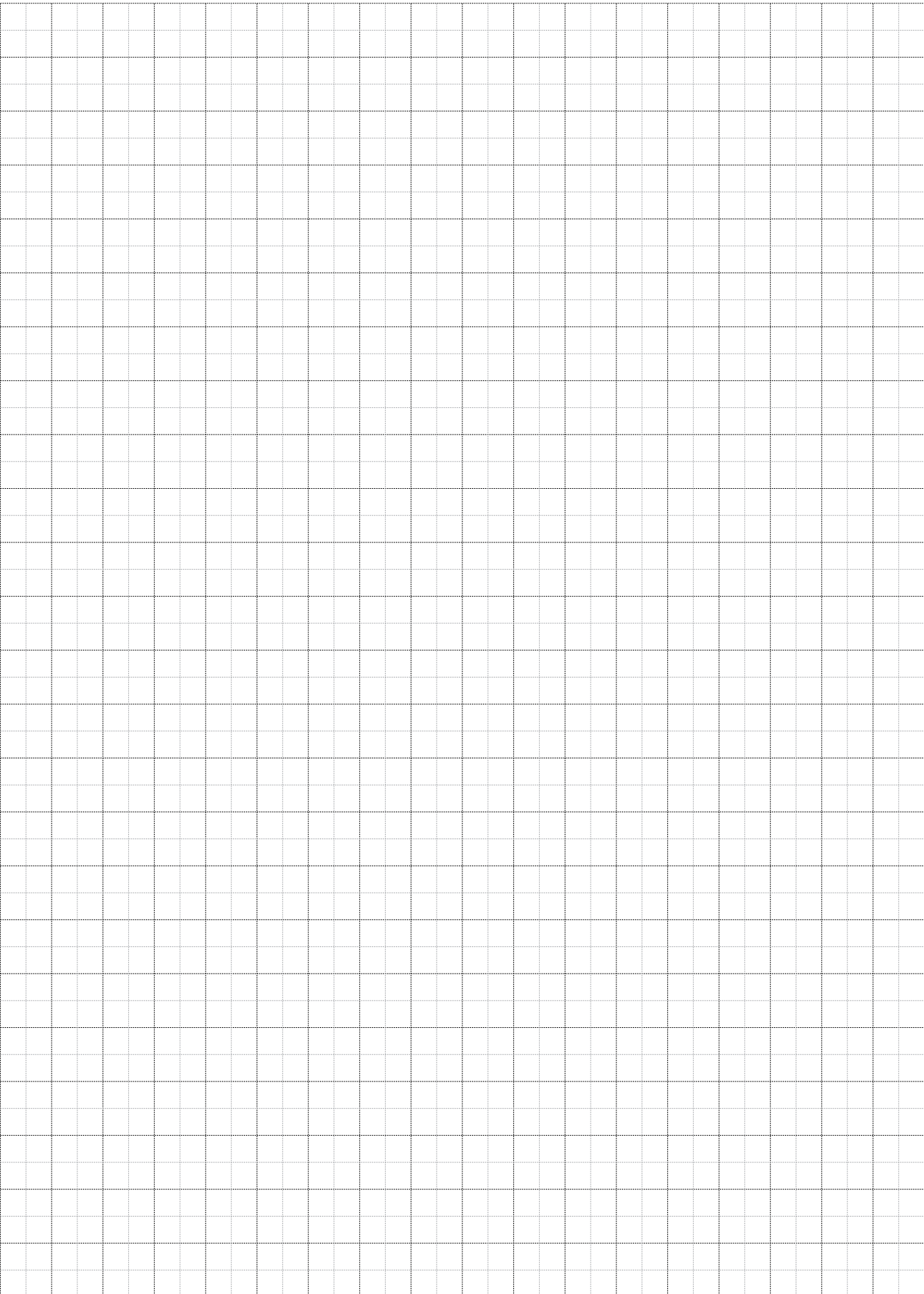


Typologies and max dimensions
Τυπολογίες και max διαστάσεις

Typology	With gaps	Wmax	Hmax	max (W, H)	
Fence	Yes	-	2.0	-	-
	No <small>*with M8377</small>	-	1,6	-	-
Sliding	Yes	6.0	2.0	(6.0 , 1.5m)	(5.0 , 2.0m)
	No	6.0	1.8	(6.0 , 1.4m)	(4.5 , 1.8m)
Single-leaf* Hinged	Yes	4.5	2.0	(4.5 , 1.6m)	(3.2 , 2.0m)
	No	4.0	1.8	(4.0 , 1.6m)	(3.2 , 1.8m)
Double-leaf* Hinged	Yes	3.0+3.0	2.0	(3.0+3.0 , 1.6m)	(2.0+2.0 , 2.0m)
	No	2.5+2.5	1.8	(2.5+2.5 , 1.6m)	(1.6+1.6 , 1.8m)

*For max dimensions use the pivot hinge 830.83.550.xx











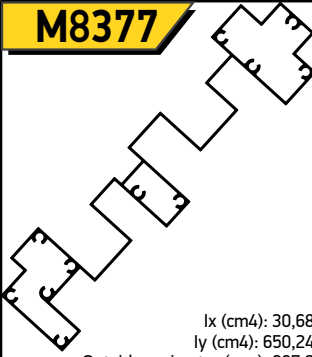
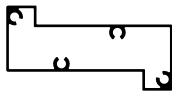
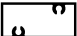



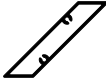
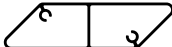

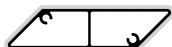


Symbol Explanation
Επεξήγηση Συμβόλων

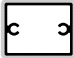
(A) = Γωνία επιπεδότητας	(↻) = Ρυθμιζόμενος σύνδεσμος τραβέρσας	(🔩) = Στιγμαία κόλλα
(C) = Γωνία σύνδεσης πρεσαριστή	(Γ) = Πλάκα ενίσχυσης για γωνίες	(🔍) = Μονωτική ταινία
(N) = Γωνία σύνδεσης καρφωτή	(⊥) = Πλάκα ενίσχυσης σύνδεσης "T"	(↔) = Μέγιστο πλάτος
(SC) = Γωνία σύνδεσης κουμπωτή χυτή	(Sp) = Ειδικό	(↑↓) = Μέγιστο ύψος
(SA) = Γωνία σύνδεσης κουμπωτή αλουμινίου	(I) = Προφίλ ενίσχυσης και πυρήνα	(◻) = Εξωτερική περίμετρος
(S) = Γωνία σύνδεσης βιδωτή	(E) = Τάπα	(◻) = Κύρια περίμετρος
(R) = Γωνία σύνδεσης με υποδοχή για βίδα	(K) = Kooltherm	(I _x) = Ροπή αδρανείας x.x
(G) = Γωνία για πηχάκι	(🔪) = Πριόνι	(I _y) = Ροπή αδρανείας y.y
(↻) = Γωνία σύνδεσης ρυθμιζόμενη	(🌀) = Κονδύλι	(👤) = Βάρος
(TC) = Σύνδεσμος ται χυτός	(🔨) = Ματσόλια από καουτσούκ	(◻) = Προφίλ
(TA) = Σύνδεσμος ται αλουμινίου	(🔧) = Οδηγός διάτρησης	(#) = Αριθμός σελίδας
(T) = Σύνδεσμος τραβέρσας	(🏠) = Πρεσάκι	* = Δεν υπάρχει απόθεμα
(SB) = Γέφυρα τακαρίσματος	(🖋) = Μονωτικό υλικό	
(A) = Alignment corner	(↻) = Adjustable transom.mullion cleat	(🔩) = Instant glue
(C) = Crimp cleat	(Γ) = Reinforcing plate for corners	(🔍) = Sealing tape
(N) = Nail cleat	(⊥) = Reinforcing plate for joints	(↔) = Width
(SC) = Cast spring cleat	(Sp) = Special	(↑↓) = Height
(SA) = Aluminium spring cleat	(I) = Couple Cleat	(◻) = External perimeter
(S) = Screw spring cleat	(E) = End cap	(◻) = Primary perimeter
(R) = Crimp cleat pre.tapped	(K) = Kooltherm	(I _x) = Moment of inertia x.x
(G) = Glazing holder corner	(🔪) = Saw	(I _y) = Moment of inertia y.y
(↻) = Corner cleat, adjustable	(🌀) = Milling bit	(👤) = Weight
(TC) = Cast transom.mullion cleat	(🔨) = Rubber mallet	(◻) = Profile
(TA) = Aluminium transom.mullion cleat	(🔧) = Drill jig	(#) = Page number
(T) = Transom.mullion cleat	(🏠) = Punch press	* = Not a stock item
(SB) = Setting block	(🖋) = Sealant	



Profile Index
Ευρετήριο Προφίλ


<p>M8363</p>  <p>Ix (cm4): 1,40 Iy (cm4): 93 Outside perimeter (mm): 304,6 Primary perimeter (mm): 131,7</p>	<p>M8361</p>  <p>Ix (cm4): 1,66 Iy (cm4): 51,45 Outside perimeter (mm): 336,7 Primary perimeter (mm): 130,3</p>	<p>M8360</p>  <p>Ix (cm4): 1,86 Iy (cm4): 59,75 Outside perimeter (mm): 423,4 Primary perimeter (mm): 0</p>	<p>M8410</p>  <p>100x10</p> <p>Ix (cm4): 0,83 Iy (cm4): 83,32 Outside perimeter (mm): 219,7 Primary perimeter (mm): 219,7</p>
<p>M8411</p>  <p>80x5</p> <p>Ix (cm4): 0,08 Iy (cm4): 21,33 Outside perimeter (mm): 169,7 Primary perimeter (mm): 169,7</p>	<p>M8412</p>  <p>60x5</p> <p>Ix (cm4): 0,06 Iy (cm4): 9 Outside perimeter (mm): 129,7 Primary perimeter (mm): 129,7</p>	<p>M8377</p>  <p>Ix (cm4): 30,68 Iy (cm4): 650,24 Outside perimeter (mm): 907,2 Primary perimeter (mm): 907,2</p>	<p>M8372</p> <p>35X88</p>  <p>Ix (cm4): 9,08 Iy (cm4): 46,47 Outside perimeter (mm): 263,4 Primary perimeter (mm): 263,4</p>
<p>M5867</p> <p>19X40</p>  <p>Ix (cm4): 1,07 Iy (cm4): 3,47 Outside perimeter (mm): 118 Primary perimeter (mm): 118</p>	<p>M5706</p> <p>20X115</p>  <p>Ix (cm4): 3,01 Iy (cm4): 64,5 Outside perimeter (mm): 268,3 Primary perimeter (mm): 268,3</p>	<p>M8371</p> <p>35X80</p>  <p>Ix (cm4): 9,2 Iy (cm4): 39,8 Outside perimeter (mm): 226,6 Primary perimeter (mm): 226,6</p>	<p>M5708</p> <p>35X130</p>  <p>Ix (cm4): 137,27 Iy (cm4): 12,23 Outside perimeter (mm): 328,3 Primary perimeter (mm): 328,3</p>
<p>M5863</p> <p>40X55</p>  <p>Ix (cm4): 3,42 Iy (cm4): 3,58 Outside perimeter (mm): 143,5 Primary perimeter (mm): 143,5</p>	<p>M8414</p>  <p>Ix (cm4): 24,73 Iy (cm4): 3,58 Outside perimeter (mm): 203,1 Primary perimeter (mm): 203,1</p>	<p>EX.73224120xx</p> <p>24x120</p>  <p>WOODIALUX</p>	<p>EX.73225900xx</p> <p>25x90</p>  <p>WOODIALUX</p>

EX.73232400xx
32x40




WOODALUX

EX.73232600xx
32x60




WOODALUX

EX.73232800xx
32x80




WOODALUX

EX.73232801xx
32x80



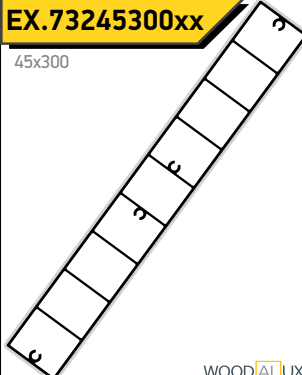
WOODALUX

EX.73232120xx
32x120



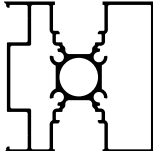
WOODALUX

EX.73245300xx
45x300



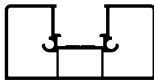
WOODALUX

M8358



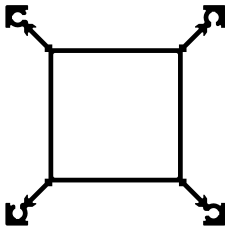
lx (cm⁴): 59.89
ly (cm⁴): 62.04
Outside perimeter (mm): 488
Primary perimeter (mm): 191.2

M8379



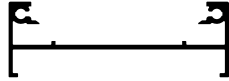
lx (cm⁴): 10.98
ly (cm⁴): 37.91
Outside perimeter (mm): 291.1
Primary perimeter (mm): 212

M5701



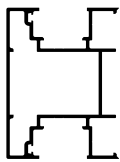
lx (cm⁴): 210.65
ly (cm⁴): 210.65
Outside perimeter (mm): 707.8
Primary perimeter (mm): 0

M5888



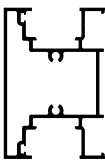
lx (cm⁴): 6.68
ly (cm⁴): 135.29
Outside perimeter (mm): 497.2
Primary perimeter (mm): 81.72

M8351



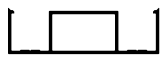
lx (cm⁴): 47.82
ly (cm⁴): 27.26
Outside perimeter (mm): 482,7
Primary perimeter (mm): 181

M8362




lx (cm⁴): 23,63
ly (cm⁴): 45,62
Outside perimeter (mm): 452,1
Primary perimeter (mm): 139,8

M8378




lx (cm⁴): 24.21
ly (cm⁴): 2.89
Outside perimeter (mm): 299.5
Primary perimeter (mm): 129.1

M8352



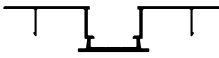
lx (cm⁴): 8,08
ly (cm⁴): 0,02
Outside perimeter (mm): 180,6
Primary perimeter (mm): 89,11

M5702

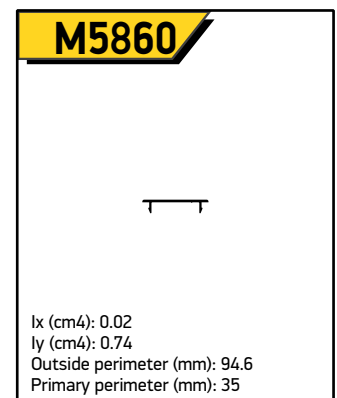
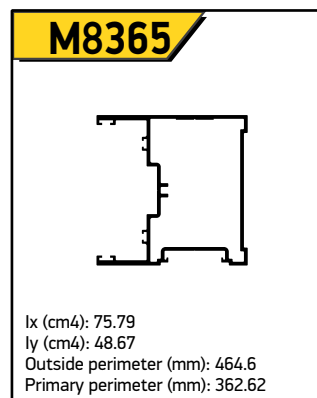
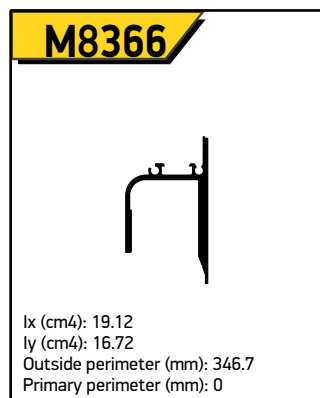
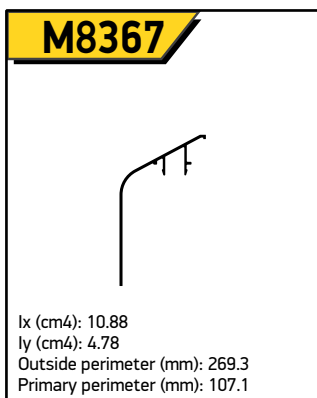
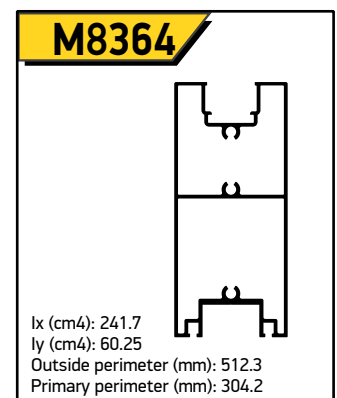
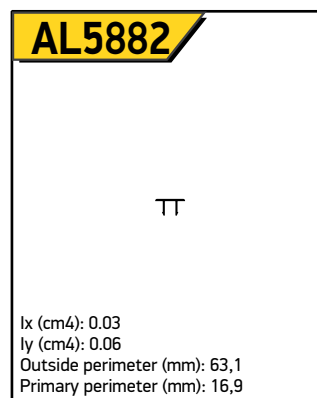
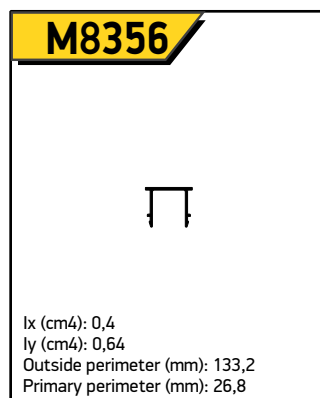
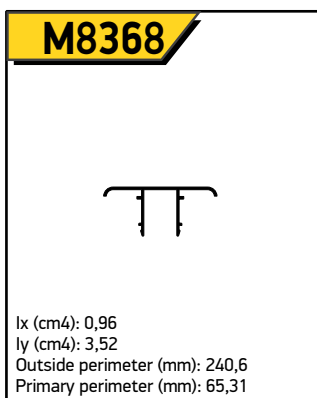
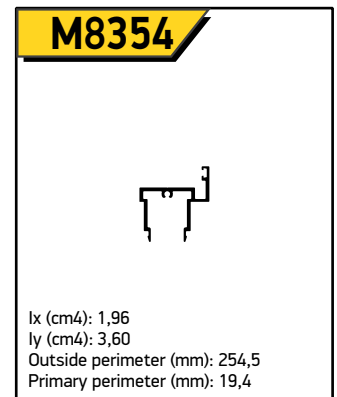
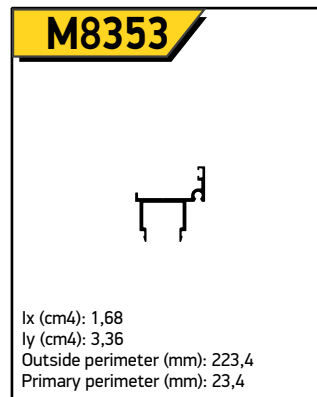
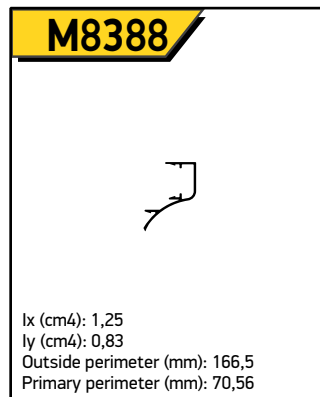
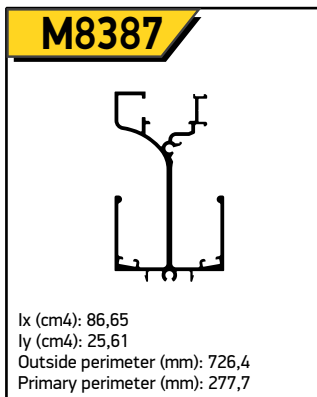
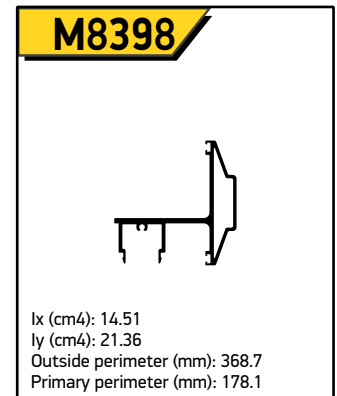
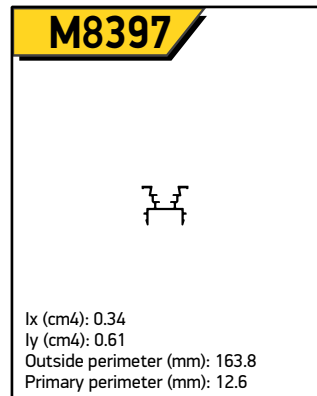
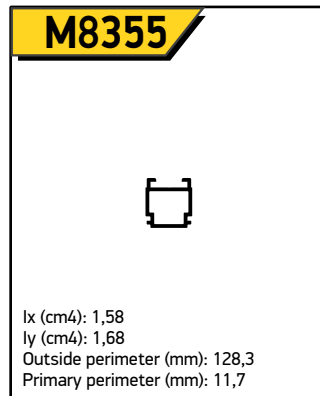
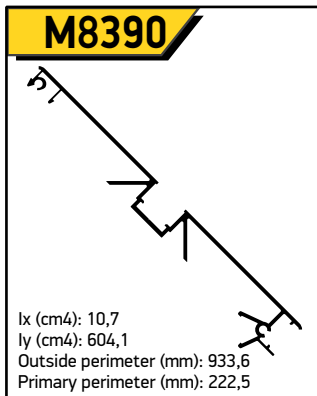


lx (cm⁴): 0.25
ly (cm⁴): 25.44
Outside perimeter (mm): 291.5
Primary perimeter (mm): 117.7

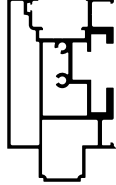
M5887



lx (cm⁴): 3.21
ly (cm⁴): 27.99
Outside perimeter (mm): 405.5
Primary perimeter (mm): 92.76

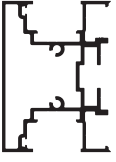


M8391




lx (cm4): 79.33
ly (cm4): 33.52
Outside perimeter (mm): 498.7
Primary perimeter (mm): 112.9

M8400



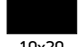
lx (cm4): 23.63
ly (cm4): 45.62
Outside perimeter (mm): 452.1
Primary perimeter (mm): 139.8

M8415



lx (cm4): 21,1
ly (cm4): 0,68
Outside perimeter (mm): 325
Primary perimeter (mm): 112,3


M8413



lx (cm4):
ly (cm4):
Outside perimeter (mm):
Primary perimeter (mm):

10x20

M8392



25x15

lx (cm4): 0.39
ly (cm4): 0.89
Outside perimeter (mm): 79.48
Primary perimeter (mm): 79.48

lx (cm4):
ly (cm4):
Outside perimeter (mm):
Primary perimeter (mm):

lx (cm4):
ly (cm4):
Outside perimeter (mm):
Primary perimeter (mm):

lx (cm4):
ly (cm4):
Outside perimeter (mm):
Primary perimeter (mm):

lx (cm4):
ly (cm4):
Outside perimeter (mm):
Primary perimeter (mm):

lx (cm4):
ly (cm4):
Outside perimeter (mm):
Primary perimeter (mm):

lx (cm4):
ly (cm4):
Outside perimeter (mm):
Primary perimeter (mm):

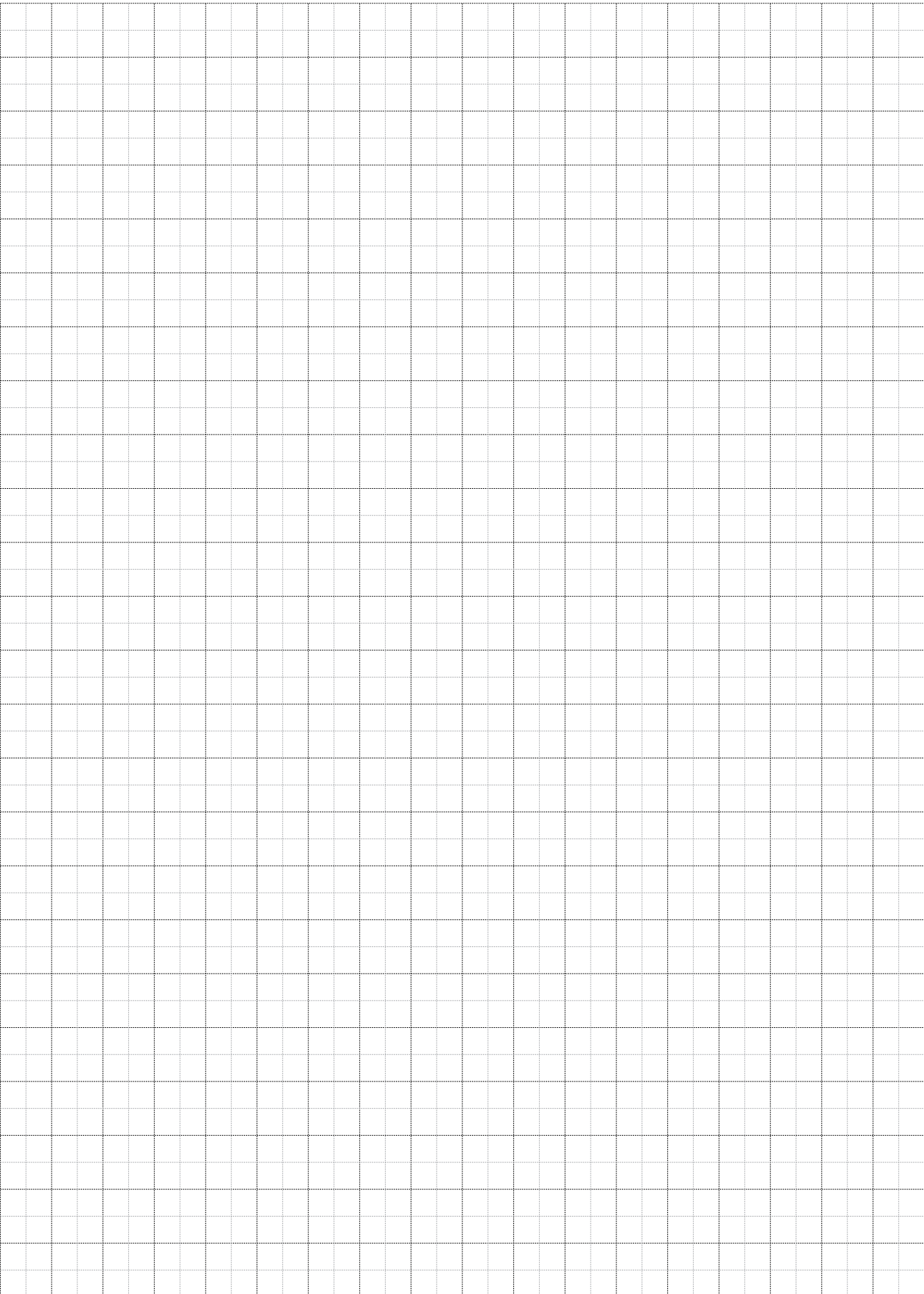
lx (cm4):
ly (cm4):
Outside perimeter (mm):
Primary perimeter (mm):

lx (cm4):
ly (cm4):
Outside perimeter (mm):
Primary perimeter (mm):

lx (cm4):
ly (cm4):
Outside perimeter (mm):
Primary perimeter (mm):

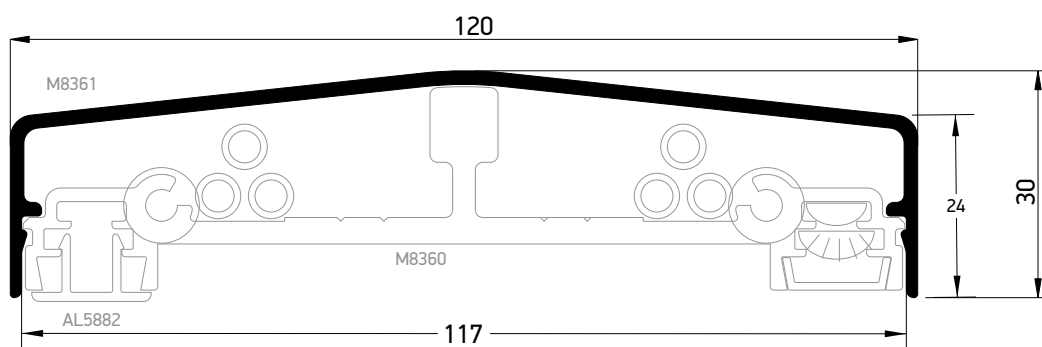
lx (cm4):
ly (cm4):
Outside perimeter (mm):
Primary perimeter (mm):

lx (cm4):
ly (cm4):
Outside perimeter (mm):
Primary perimeter (mm):

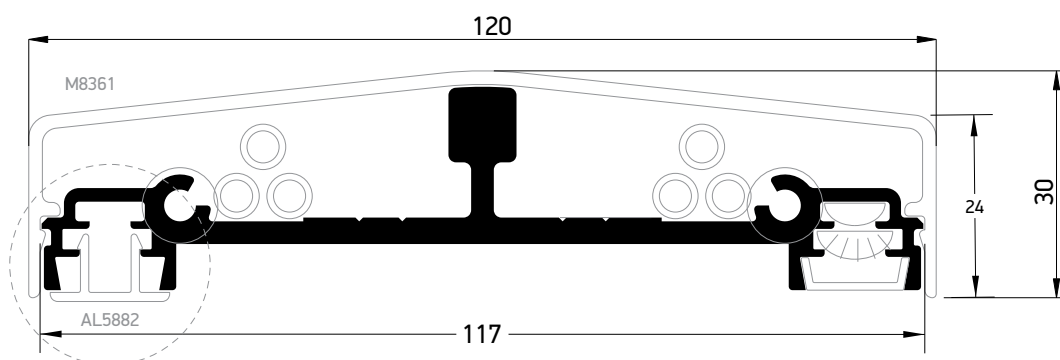




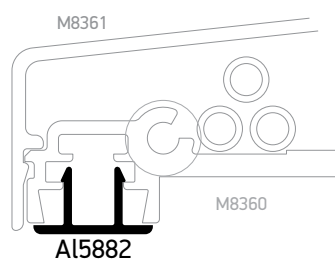
Profiles 1:1
Προφίλ 1:1



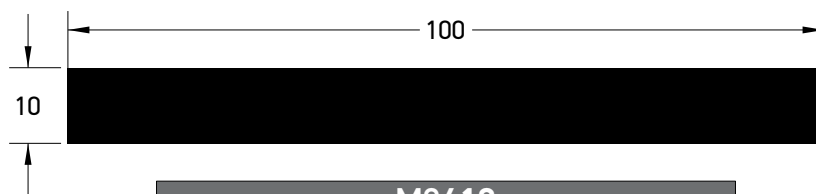
M8361
Top handrail with LED (top part).
Κουπαστή φράχτη με LED (επάνω μέρος)



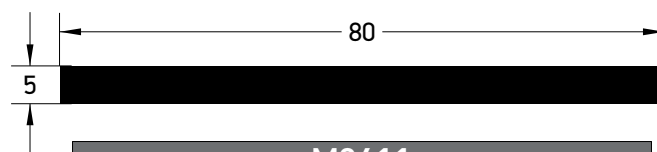
M8360
Top handrail stiffener with LED lights
Πλάκα πίεσης κουπαστής με LED φωτισμό



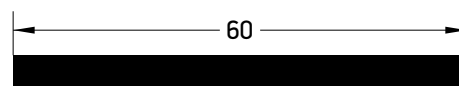
AL5882
Cover profile for LED strip groove
Πρόσθετο καπάκι για κάλυψη την υποδοχή LED



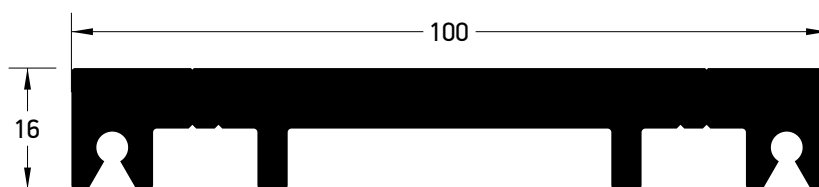
M8410
 Top handrail 100x10
 Κουπαστή περίφραξης 100x10



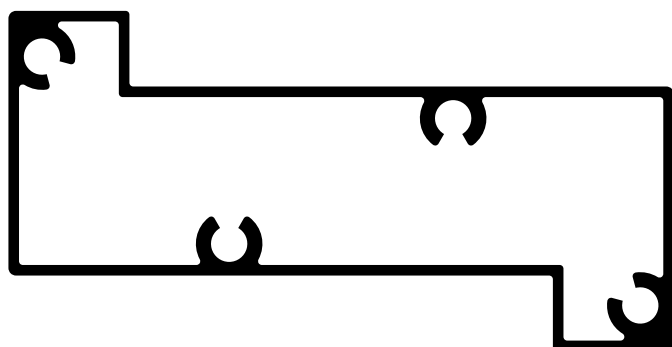
M8411
 Top handrail 80x5
 Κουπαστή περίφραξης 80x5



M8412
 Top handrail 60x5
 Κουπαστή περίφραξης 60x5



M8363
 Bottom base rail
 Βάση στήριξης περίφραξης



M8372

Aluminium S.picket 33x88
Περσίδα Αλουμινίου 33x88



M5706

Aluminium picket 20x115
Περσίδα αλουμινίου 20x115



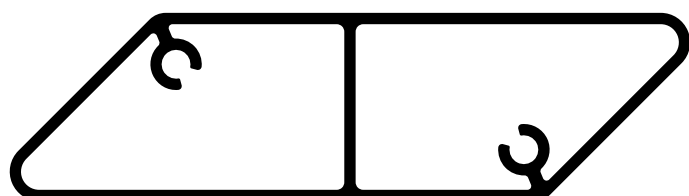
M8371

Aluminium picket 35x80
Περσίδα αλουμινίου 35x80



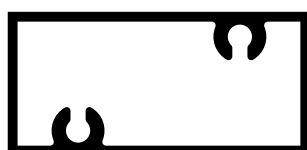
M5708

Aluminium picket 35x130
Περσίδα αλουμινίου 35x130



M8414

Aluminium picket 24,9x90
Περσίδα αλουμινίου 24,9x90



M5867

Aluminium picket 19x40
Περσίδα αλουμινίου 19x40



M5863

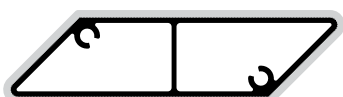
Aluminium picket 40x55
Περσίδα αλουμινίου 40x55

Slats
Περσίδες

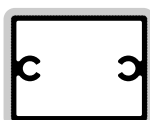
Woodalux Slats
Περσίδες Woodalux



EX.73224120xx



EX.73225900xx



EX.73232400xx



EX.73232600xx



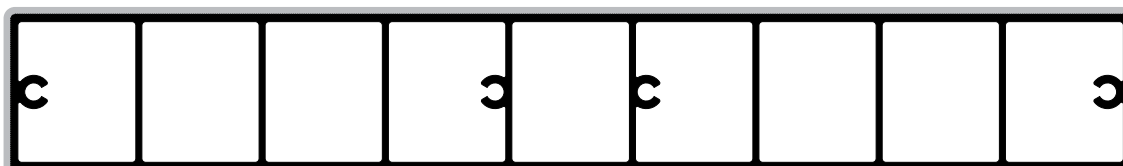
EX.73232800xx



EX.73232801xx



EX.73232120xx



EX.73245300xx

Χρωματολόγιο

Color Index

ΧΡΩΜΑ / COLOR

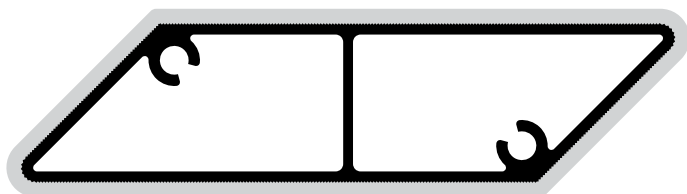
	Χρώμα Color	Κωδικός Code XX
JK11	WHITE	02
JK31	TEAK	08
JK29	PALISANDER	07
JK28	WALNUT	06
JK26	WENGE	05
JK22	LIGHT GREY	03
JK26	DARK GREY	04
JK08	CHARCOAL	01





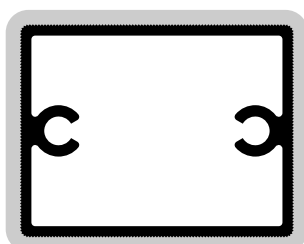
EX.73224120xx

Aluminium picket 24x120
Περσίδα αλουμινίου 24x120



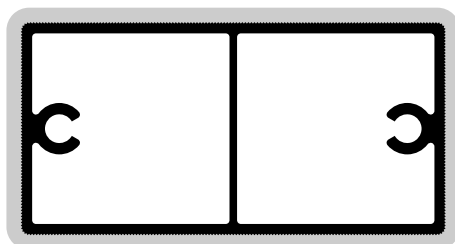
EX.73225900xx

Aluminium picket 25x90
Περσίδα αλουμινίου 25x90



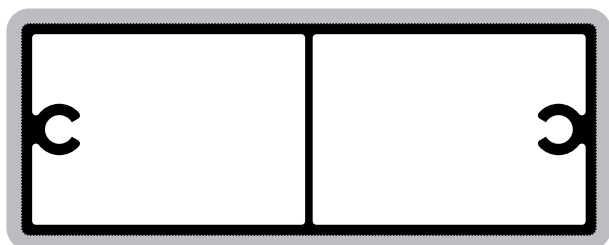
EX.73232400xx

Aluminium picket 32x40
Περσίδα αλουμινίου 32x40



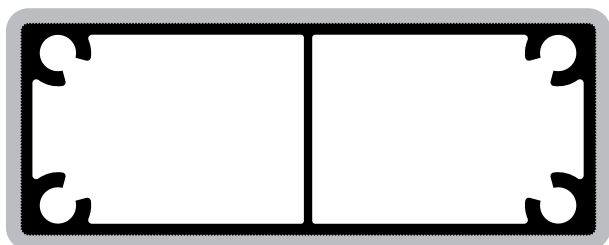
EX.73232600xx

Aluminium picket 32x60
Περσίδα αλουμινίου 32x60



EX.73232800xx

Aluminium picket 32x80
Περσίδα αλουμινίου 32x80



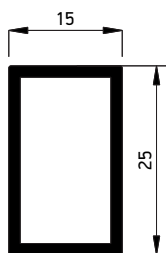
EX.73232801xx

Aluminium picket 32x80
Περσίδα αλουμινίου 32x80

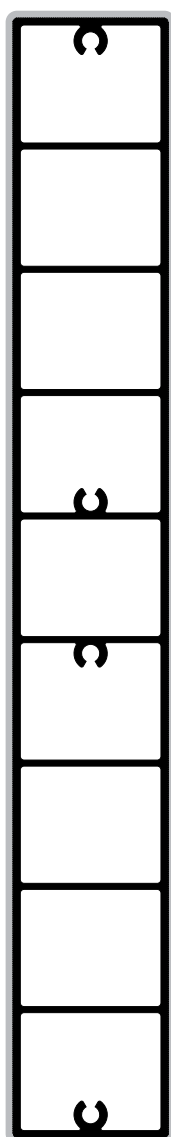


EX.73232120xx

Aluminium picket 32x120
Περσίδα αλουμινίου 32x120

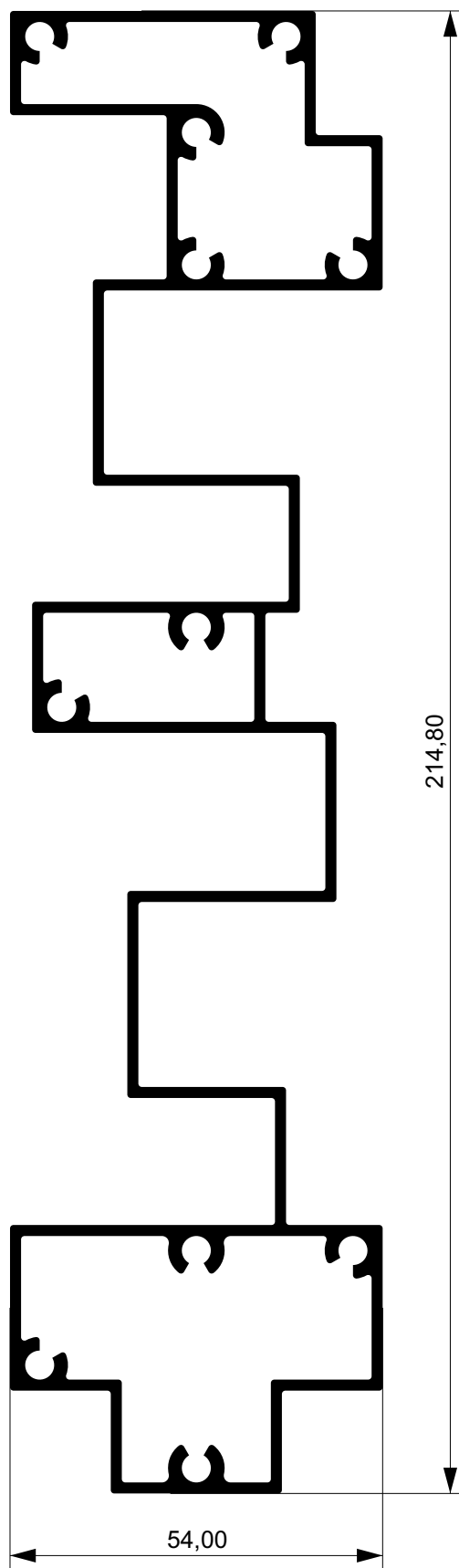


M8392
Aluminium slat fencing
Περσίδα περίφραξης

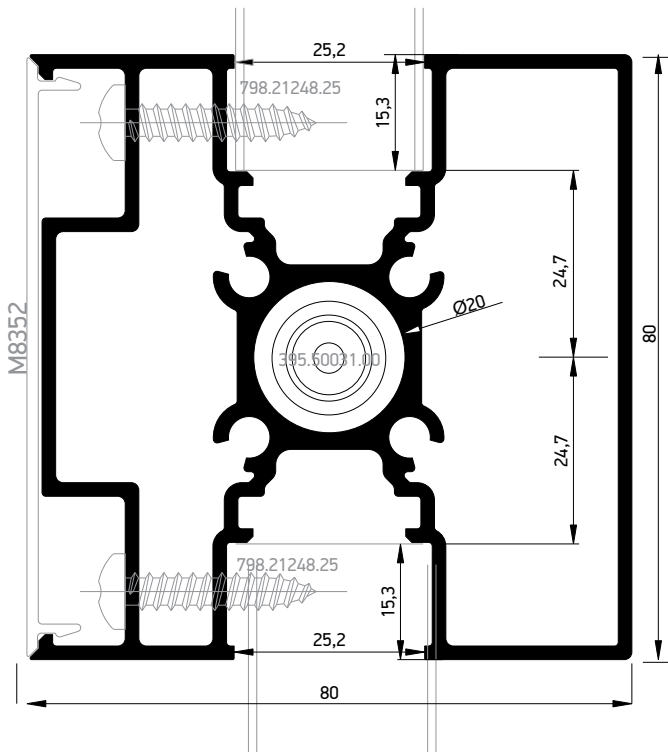


Scale 2:1

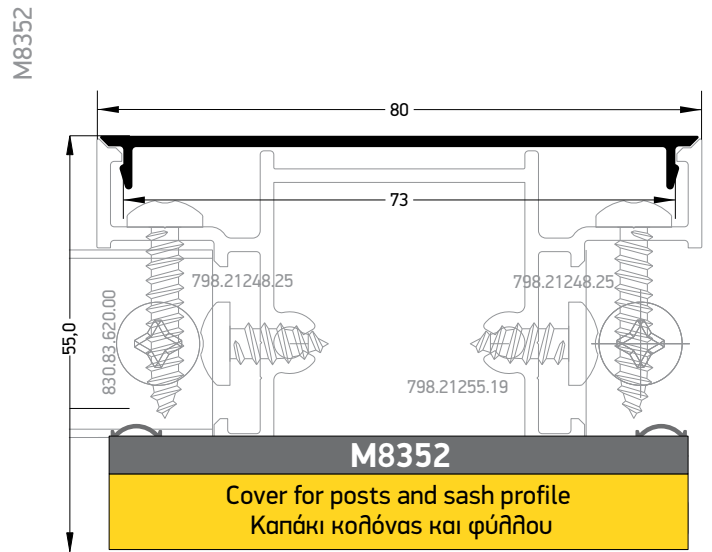
EX.73245300xx
Aluminium picket 45x300
Περσίδα αλουμινίου 45x300



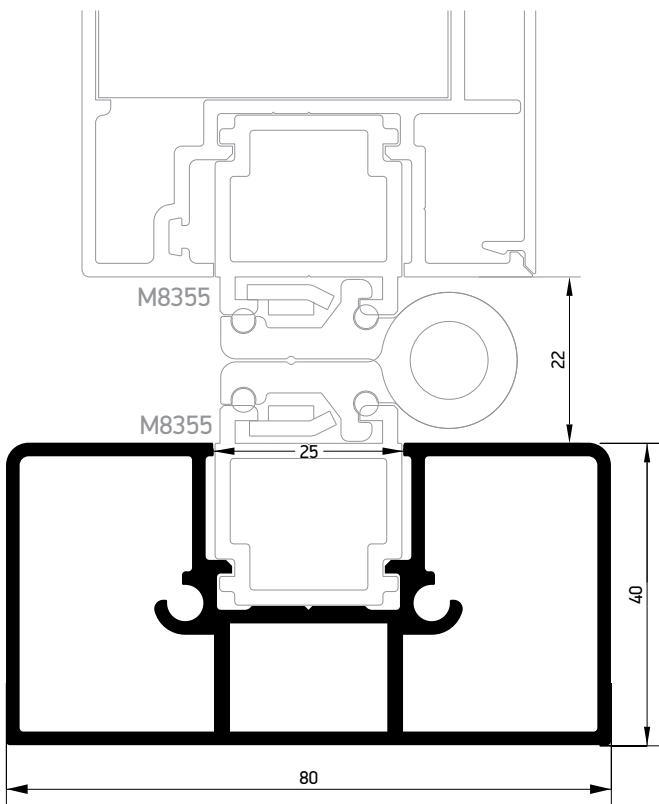
M8377
Aluminium slat for gate's panel
Περσίδα αλουμινίου αυλήπορτας



M8358
Rod post for LED light top rail
Ορθοστάτης για κουπαστή με LED φωτισμό



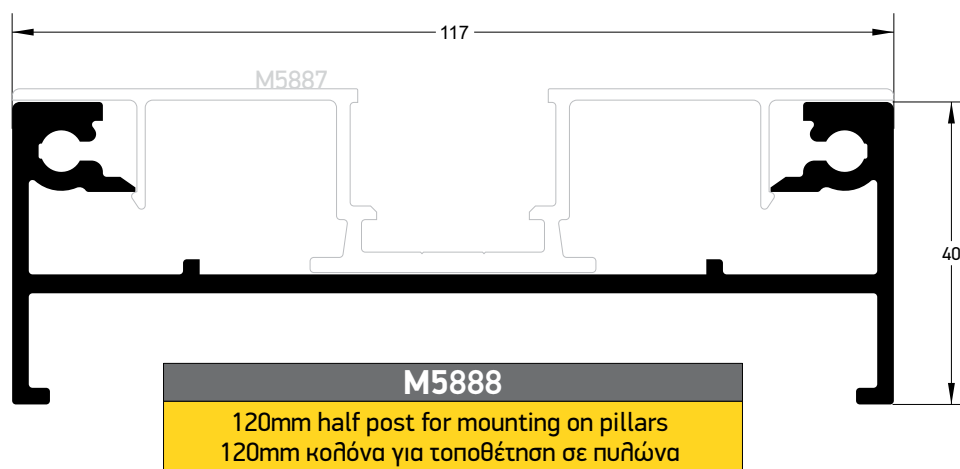
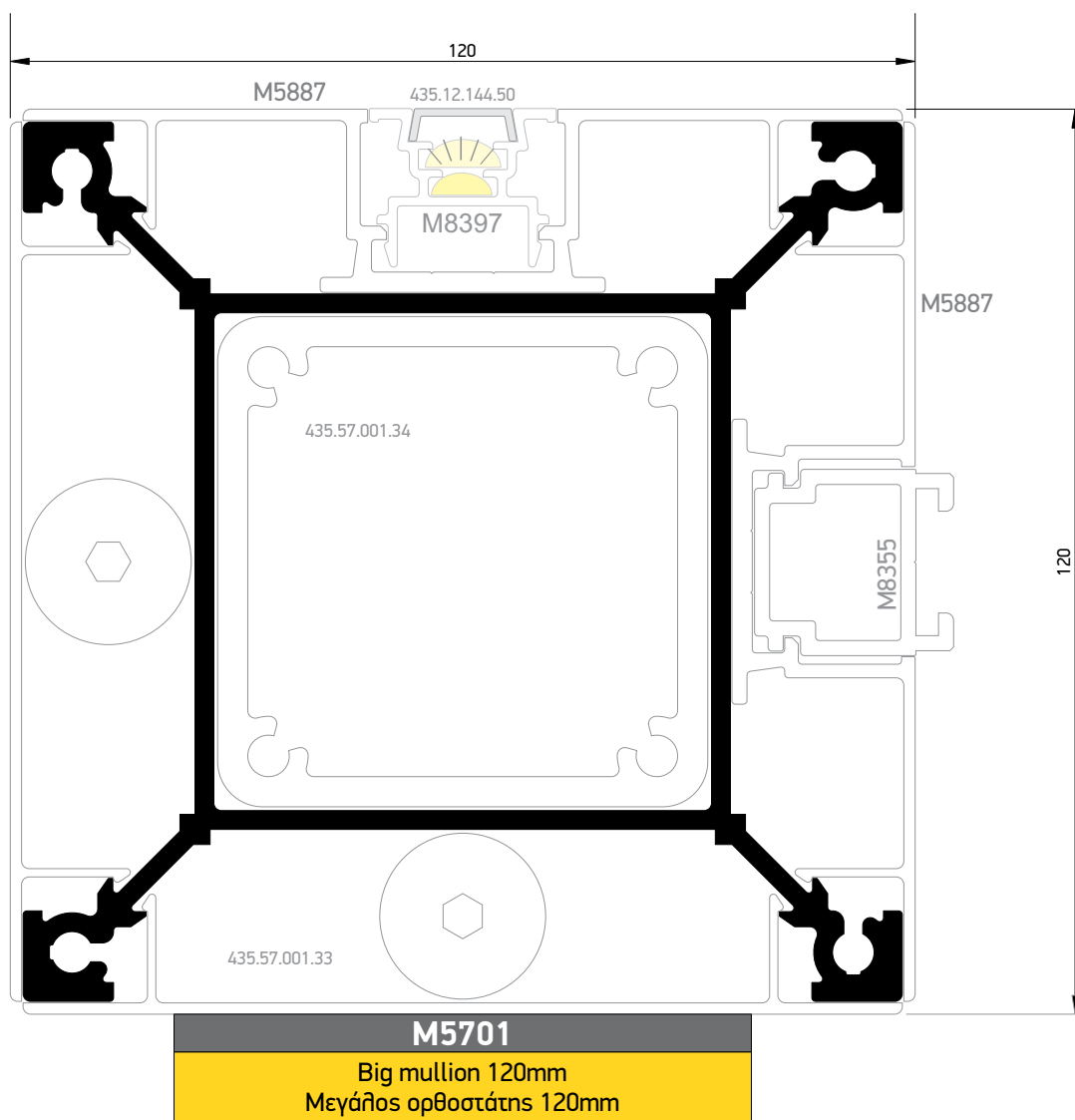
M8352
Cover for posts and sash profile
Καπάκι κολόνας και φύλλου

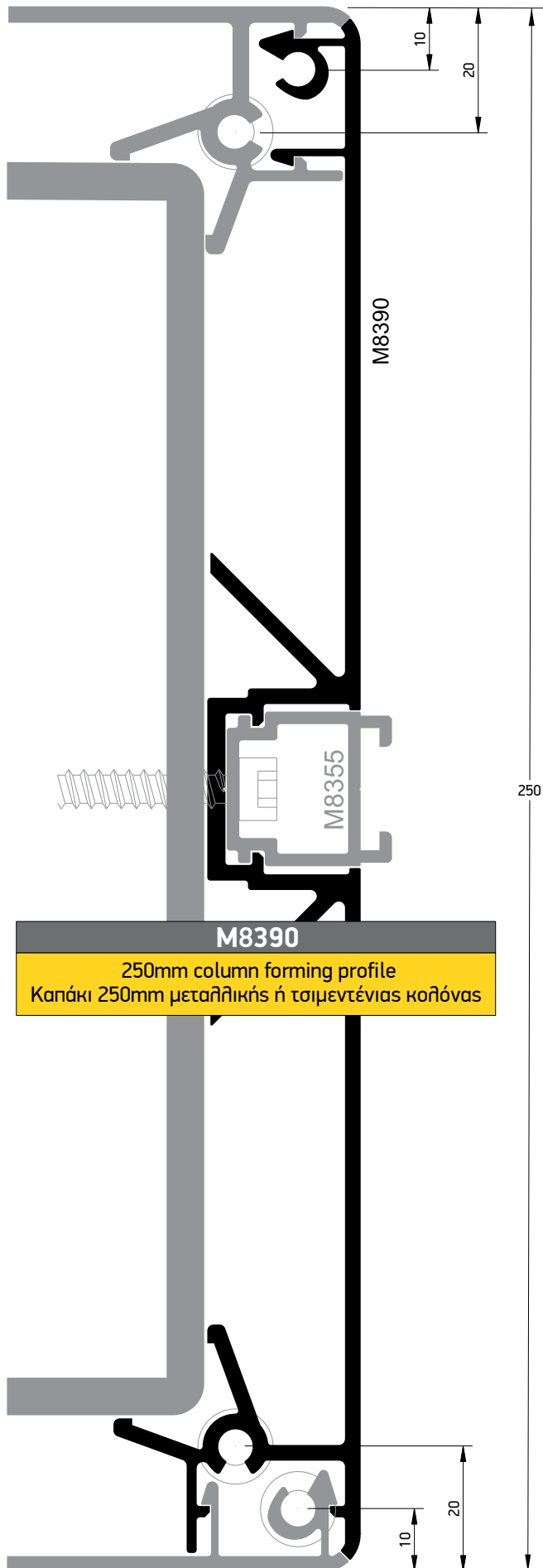


M8379
Half size gate post for pillars
Ορθοστάτης πόρτας για επιτοίχια στήριξη



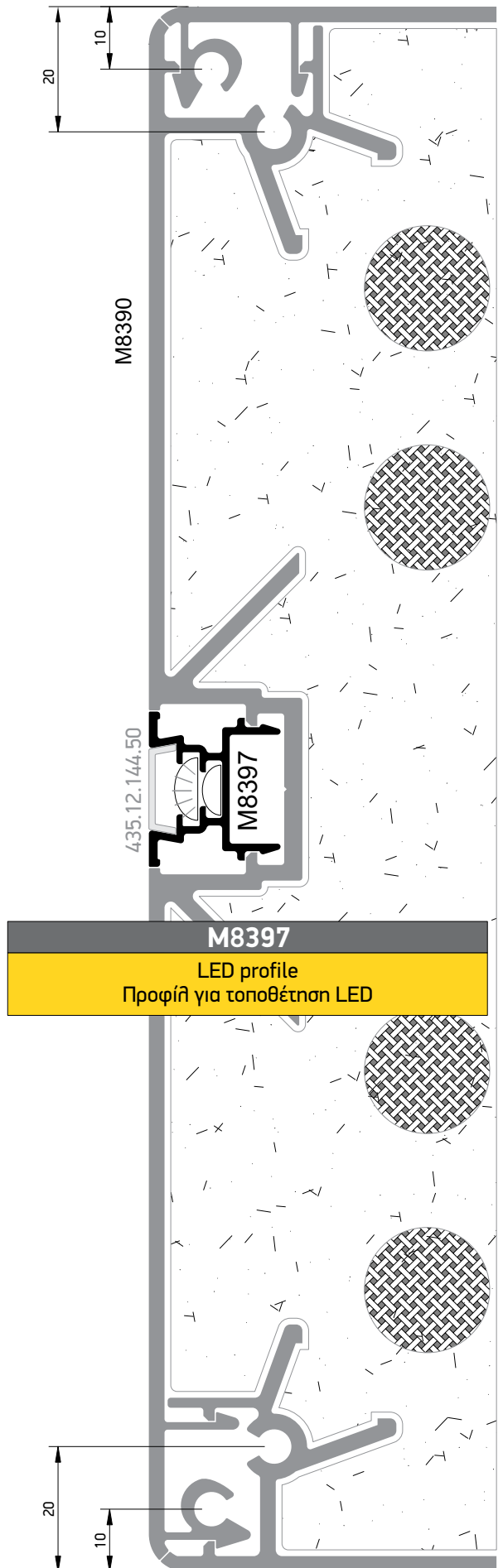
M8413
Spacer for motor's rail 10x20mm
Αποστάτης κρεμαγιέρας 10x20mm





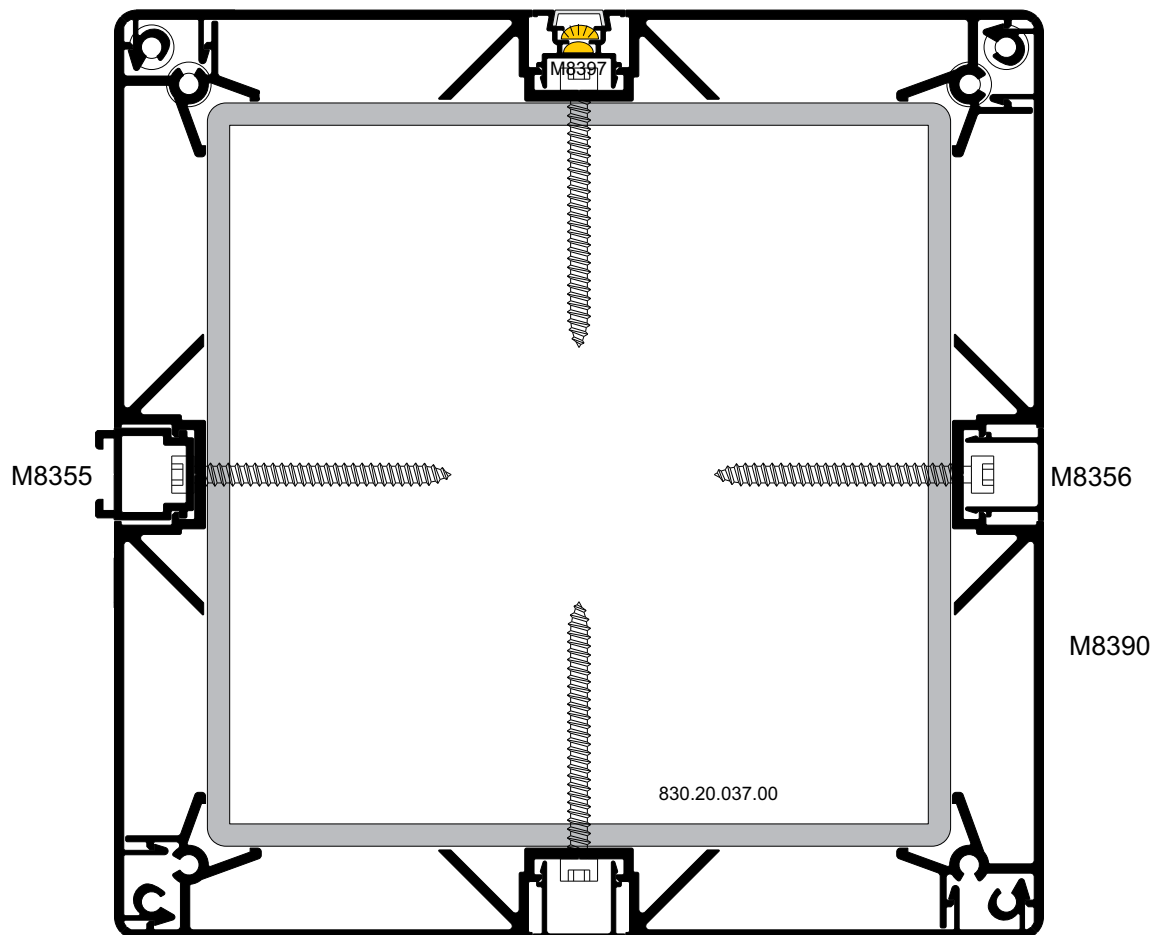
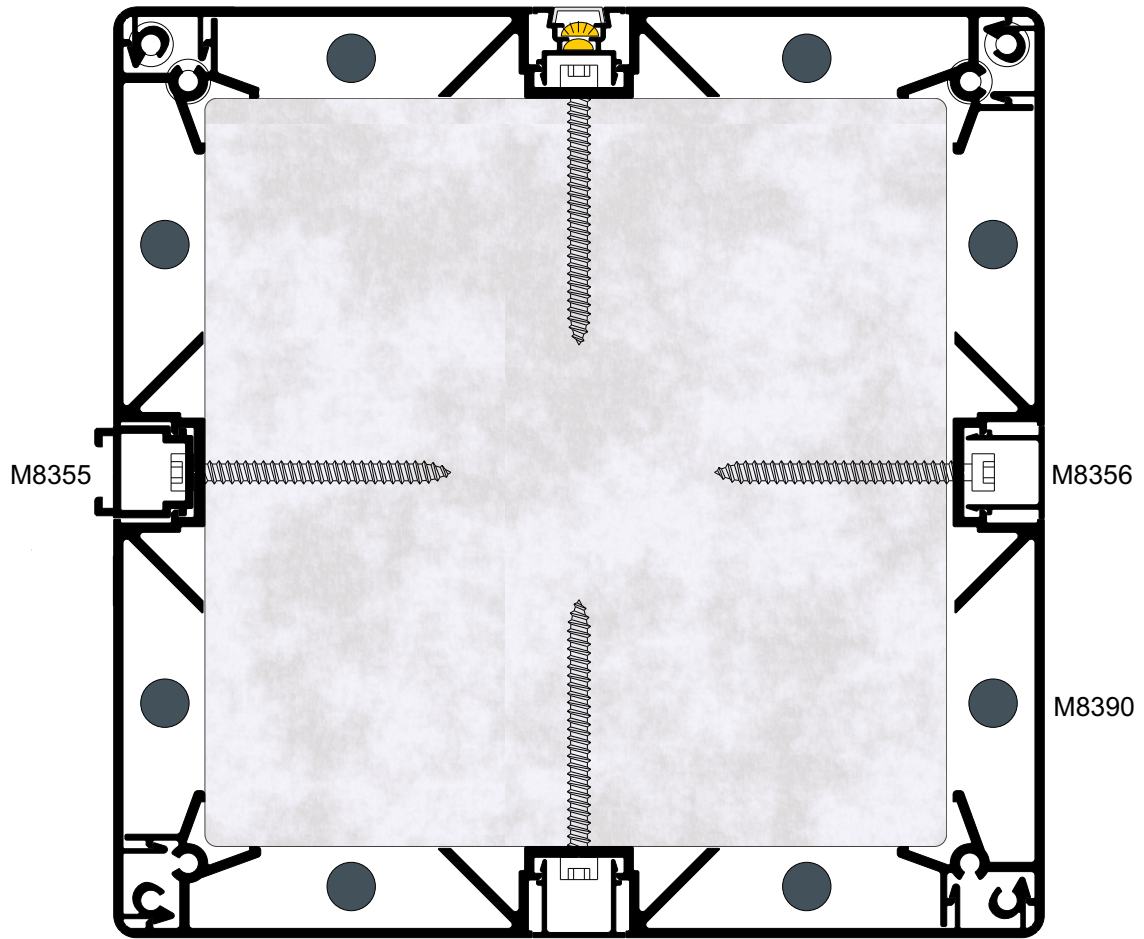
M8390

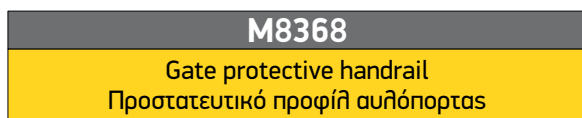
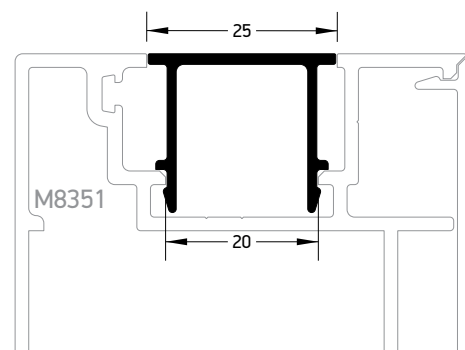
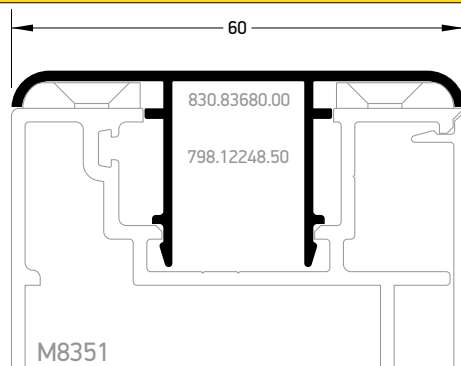
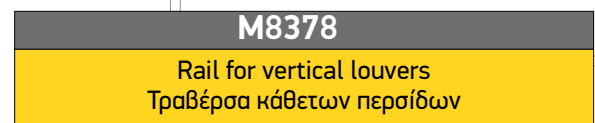
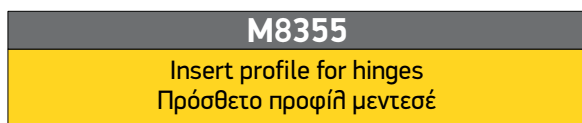
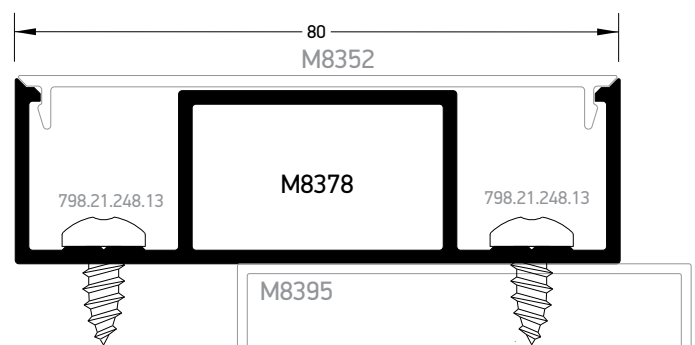
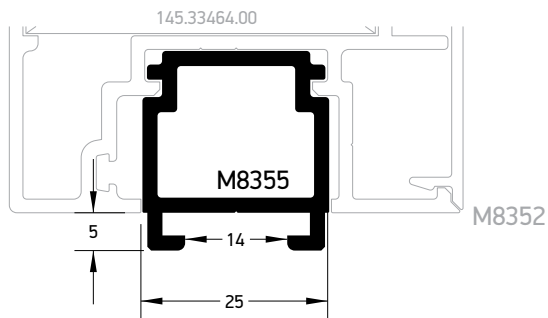
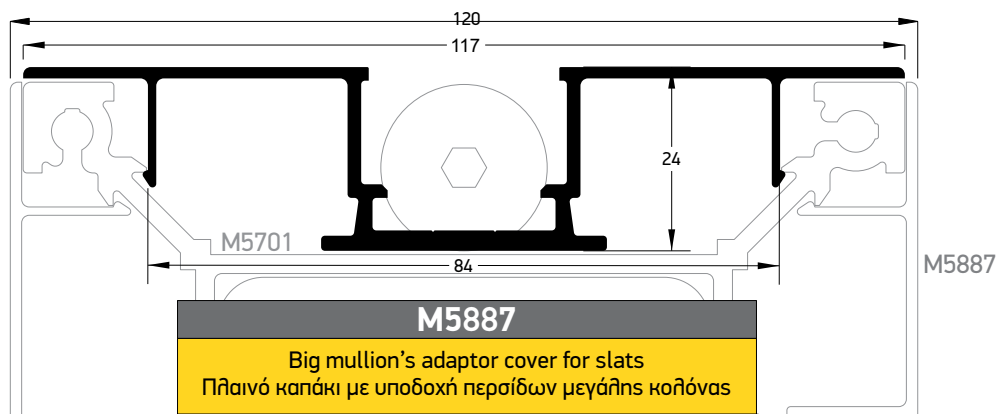
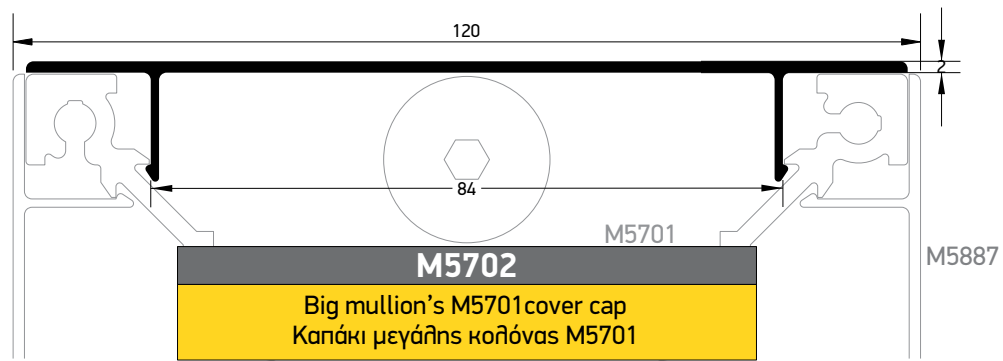
250mm column forming profile
Καπάκι 250mm μεταλλικής ή τσιμεντένιας κολόνας

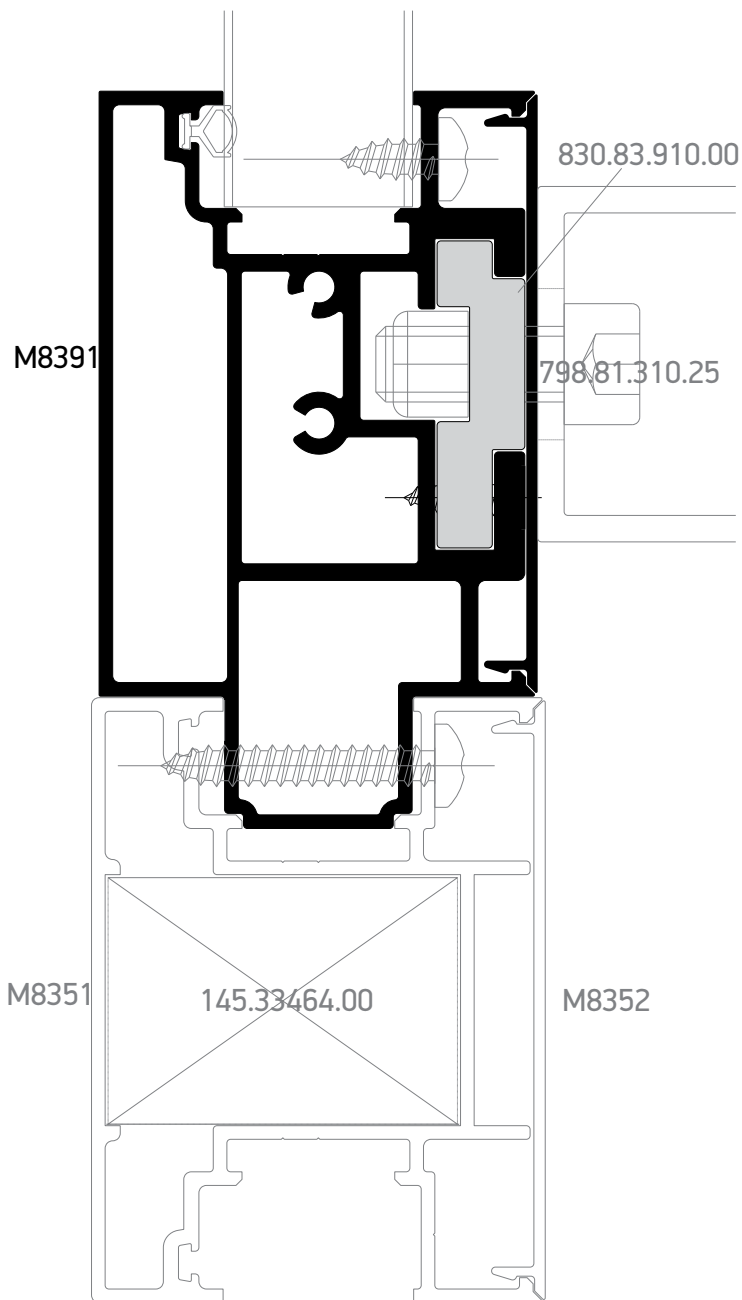


M8397

LED profile
Προφίλ για τοποθέτηση LED

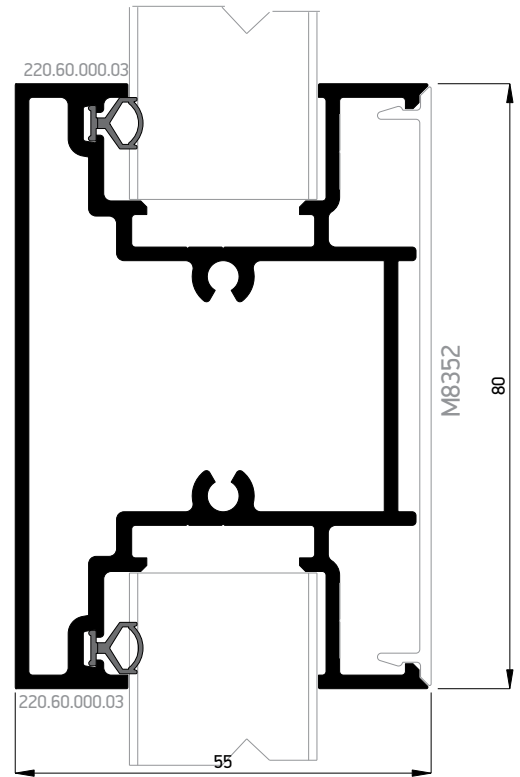






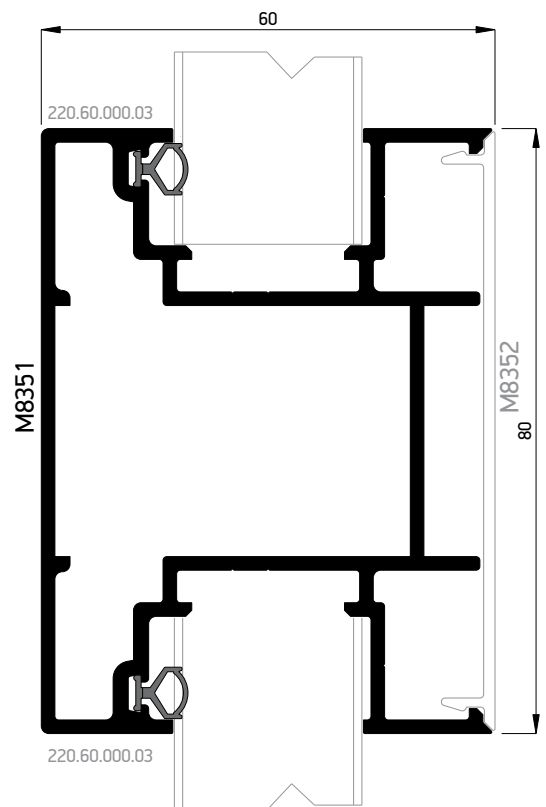
M8391

Bottom reinforced transom profile for gate's mechanism
Κάτω τραβέρσα μηχανισμού ανοιγόμενης αυλόπορτας



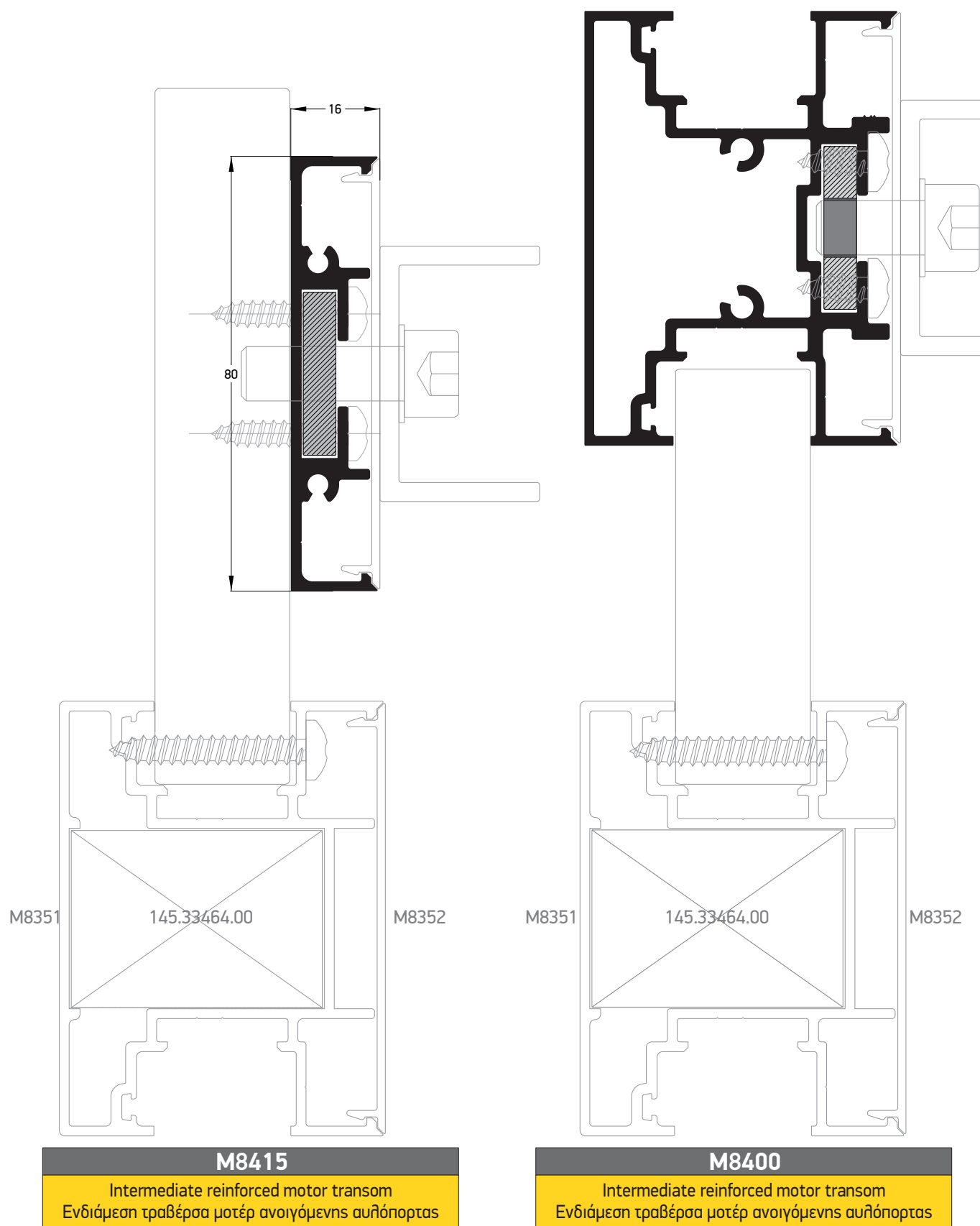
M8362

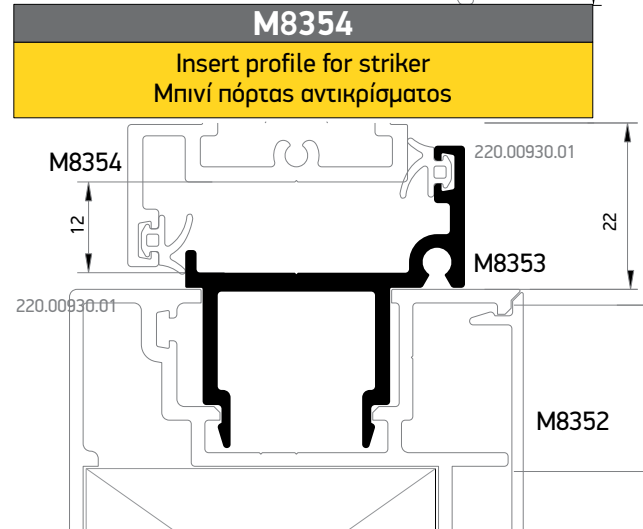
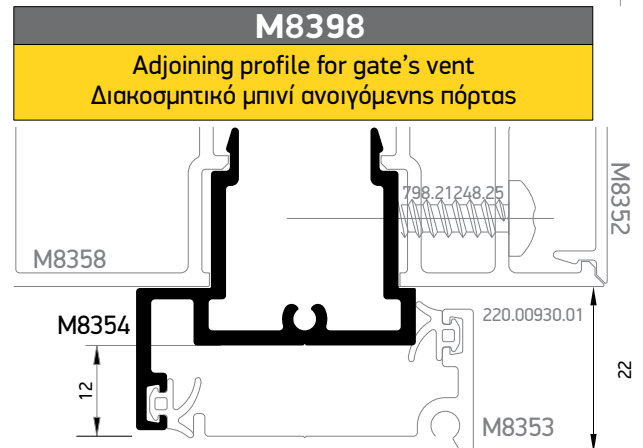
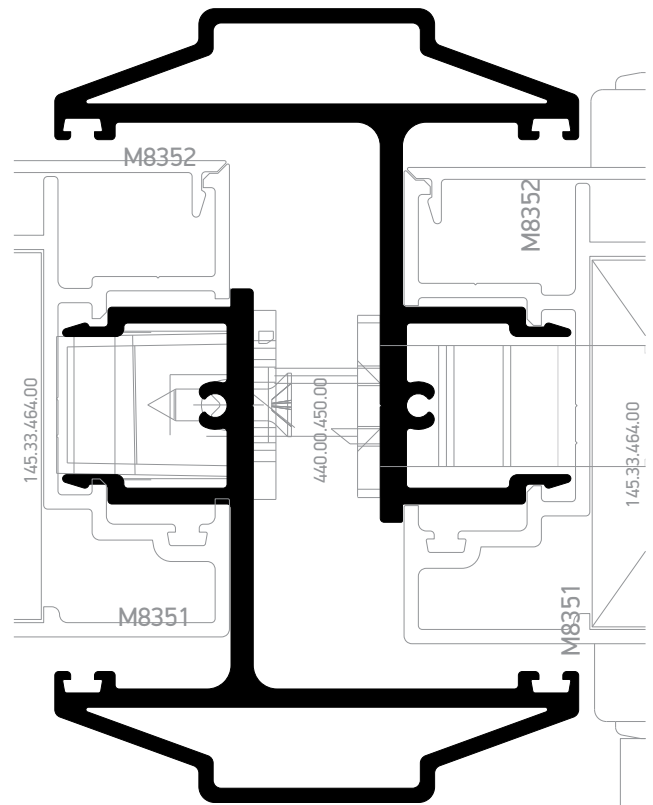
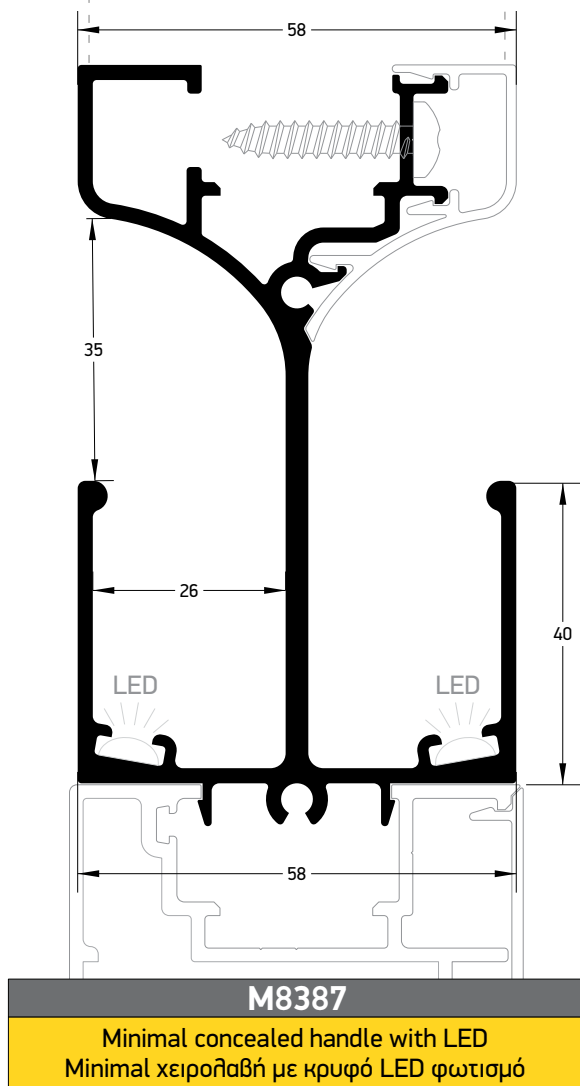
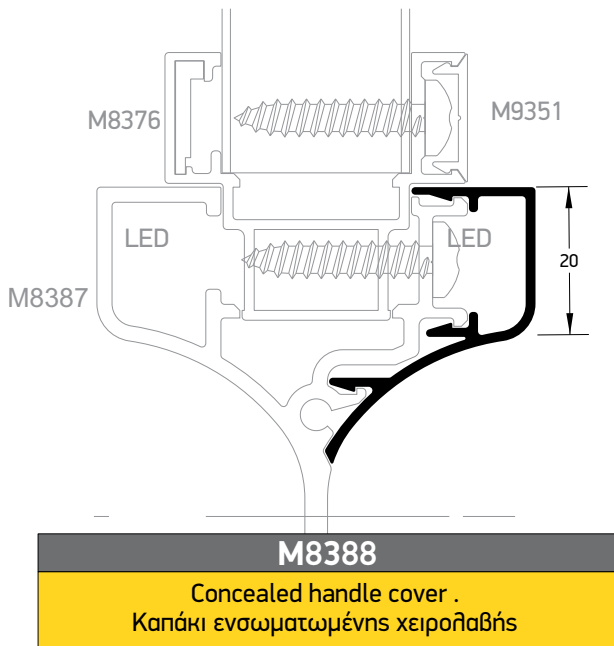
T.profile for gate sash
Τ.προφίλ τραβέρσα

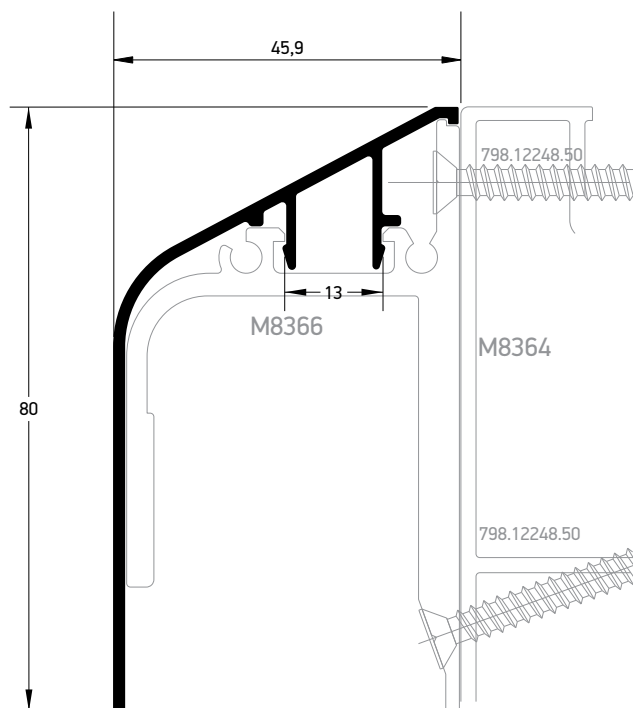


M8351

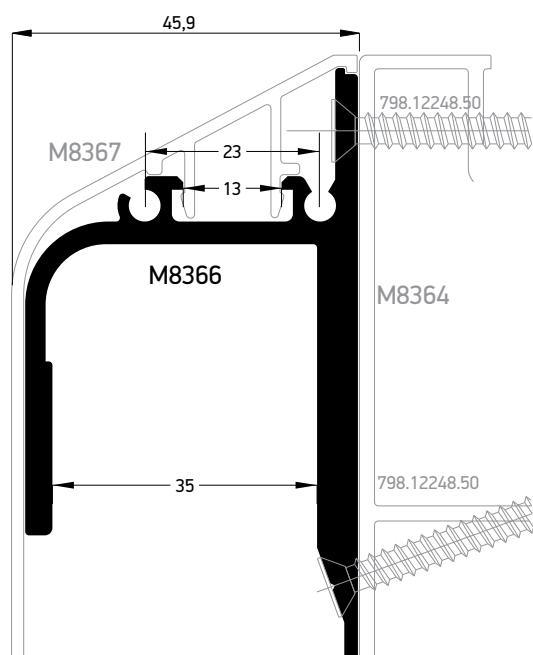
Gate sash
Φύλλο πόρτας



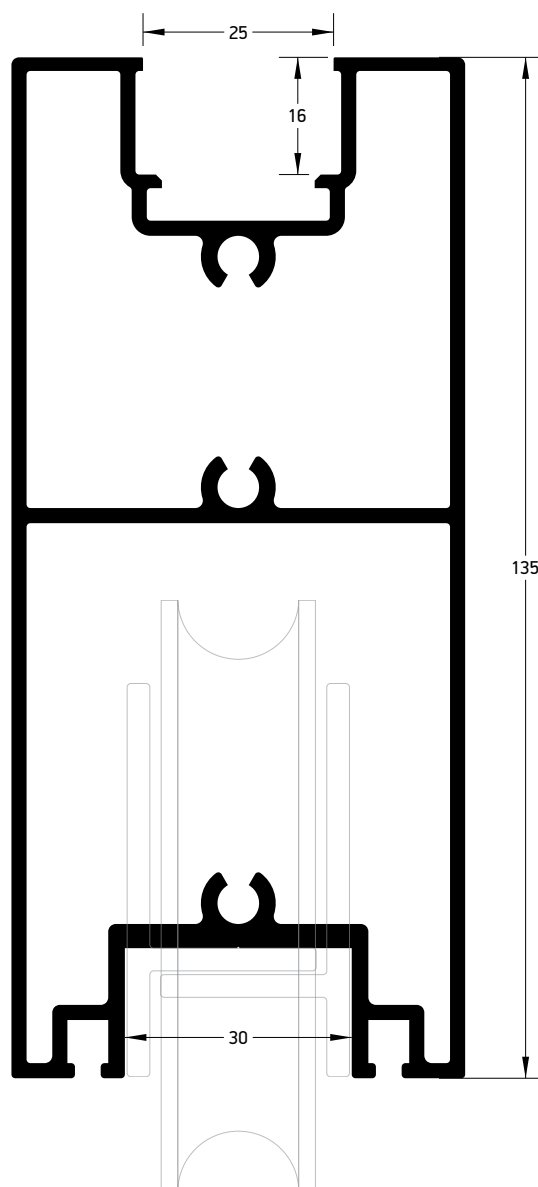




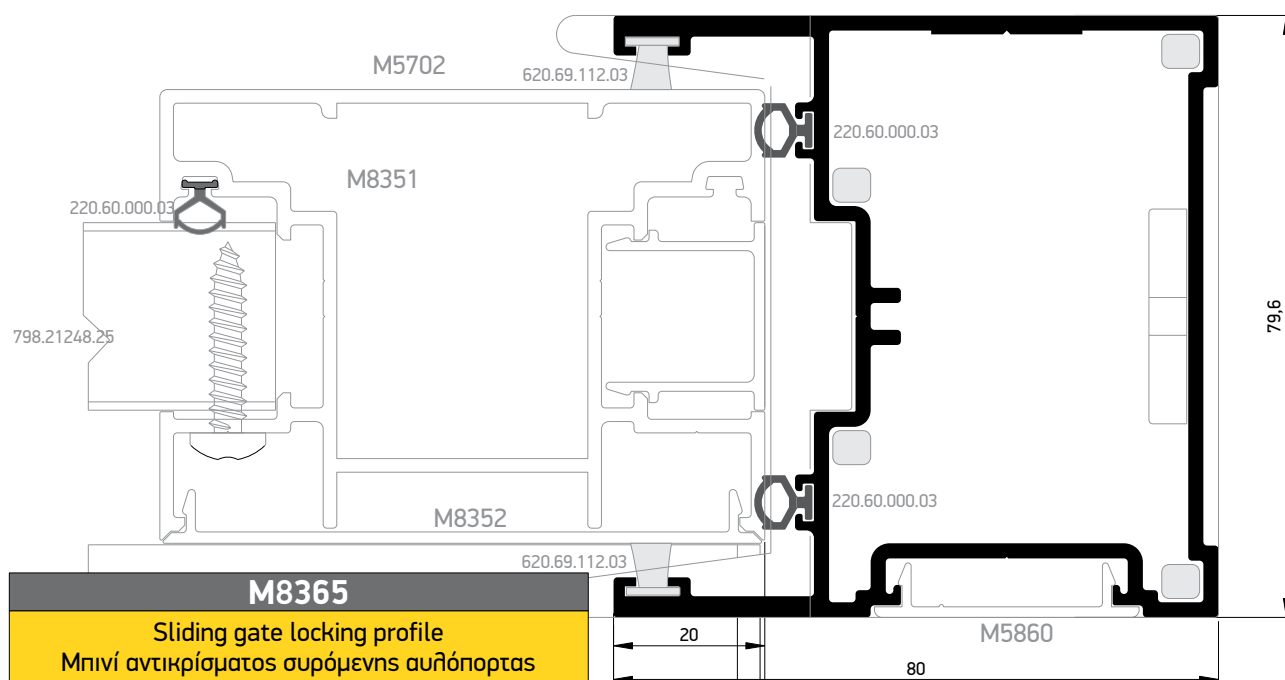
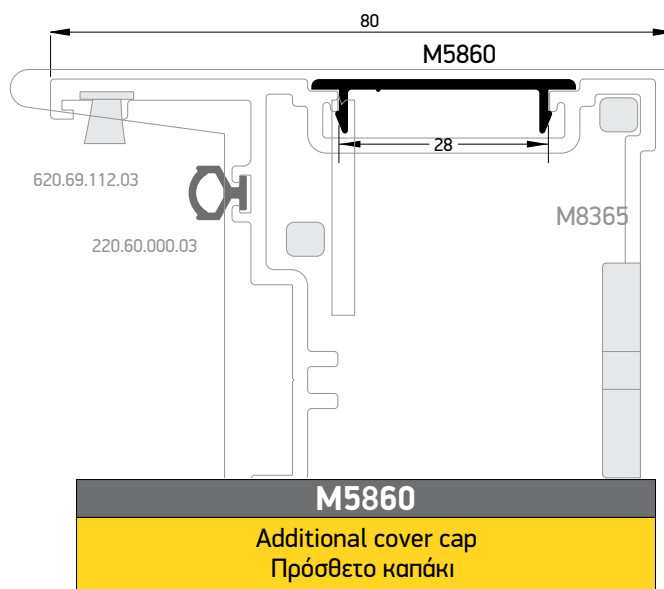
M8367
Decorative profile
Προφίλ διακοσμητικό

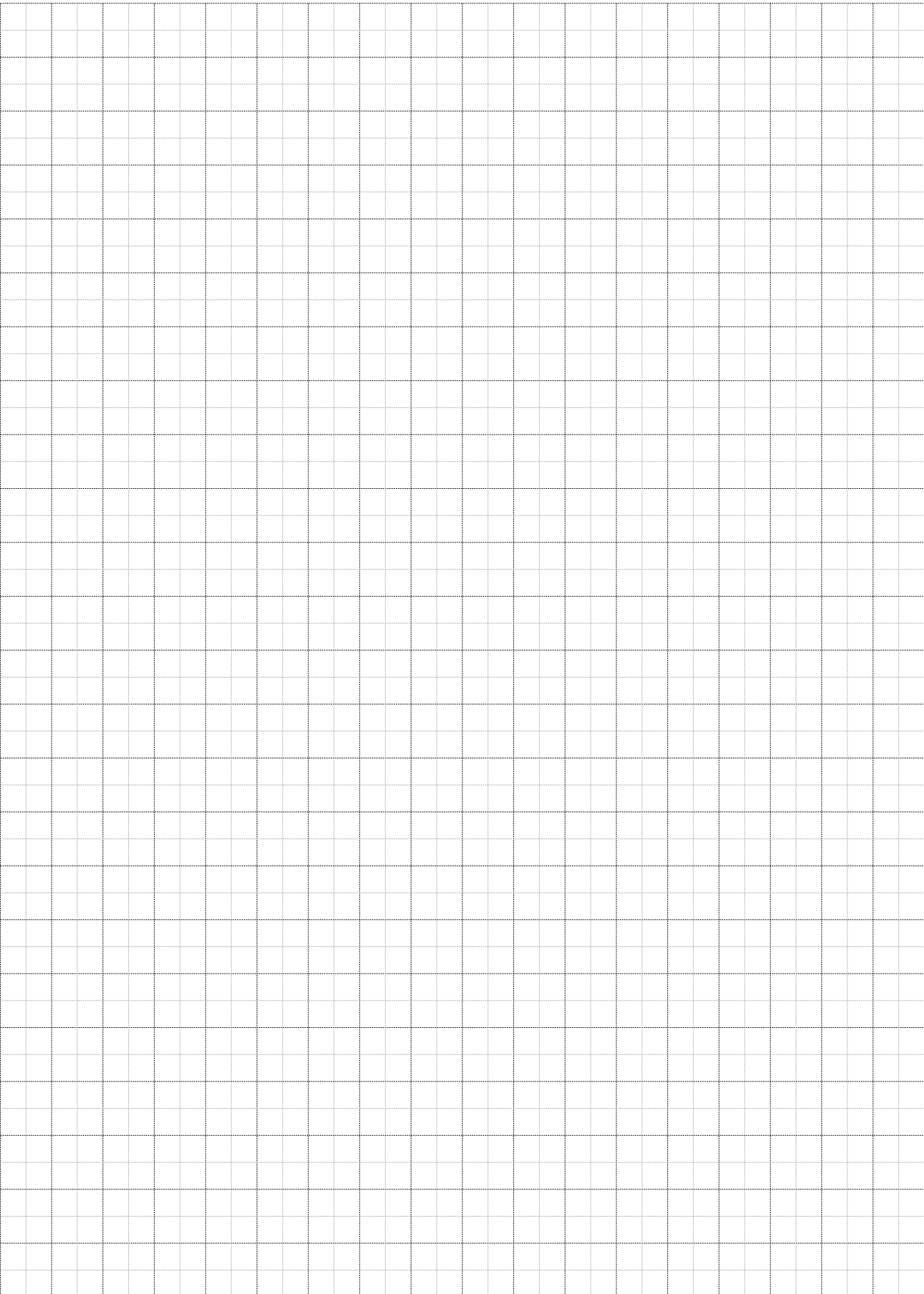


M8366
Kick plate for rollers support and rack-pinion
Προστατευτικό προφίλ μηχανισμού ηλ.μοτέρ συρόμενης πόρτας



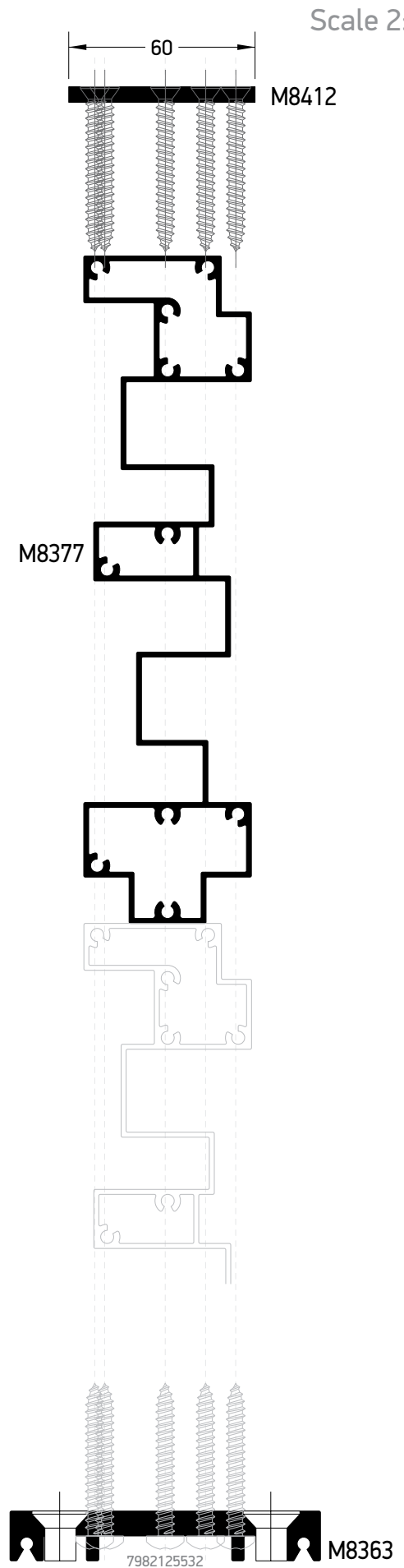
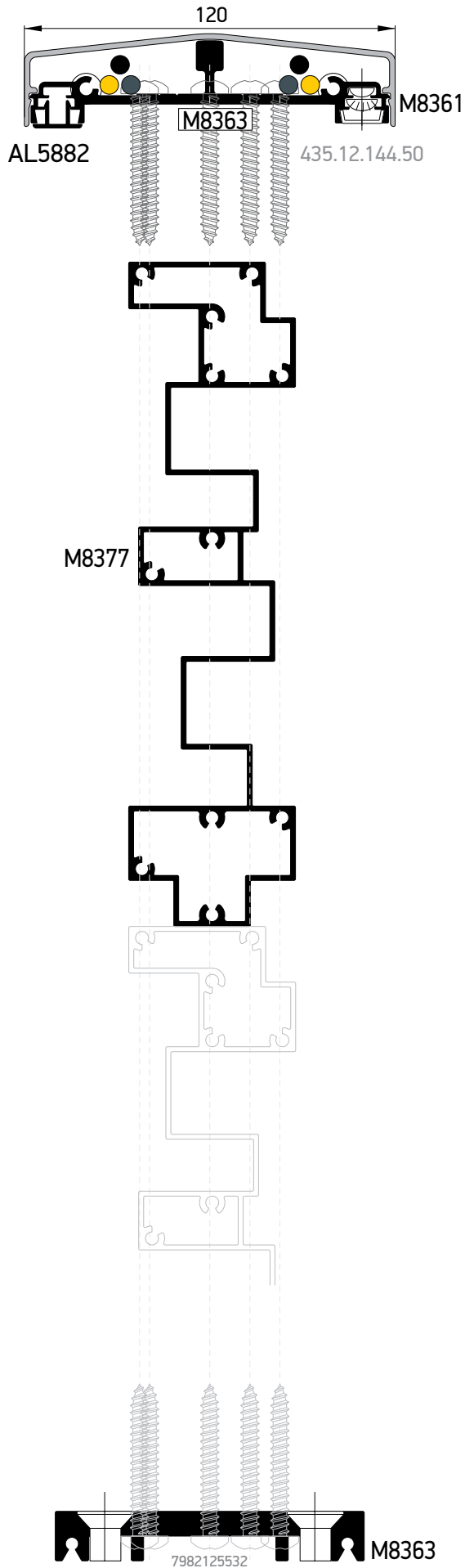
M8364
Sliding rail profile for sliding gate
Ταμηλάς συρόμενης πόρτας



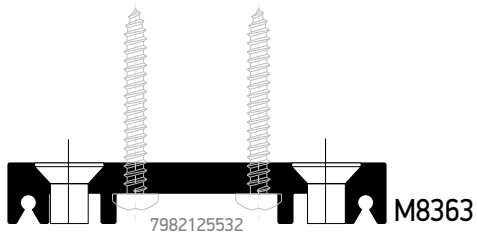
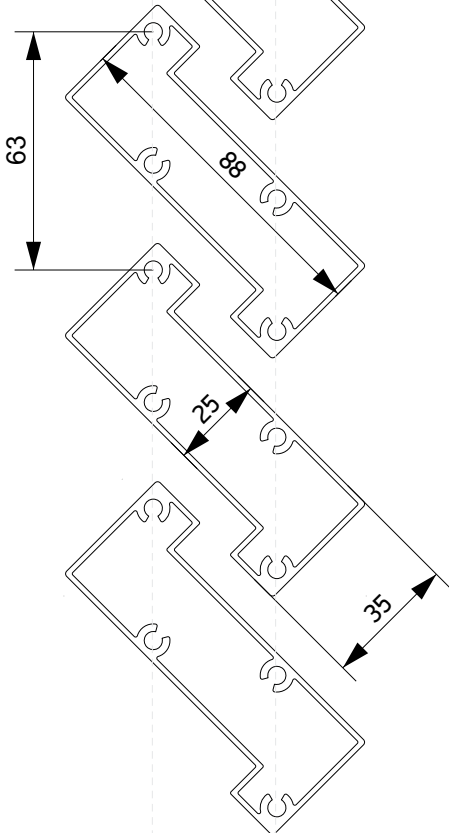
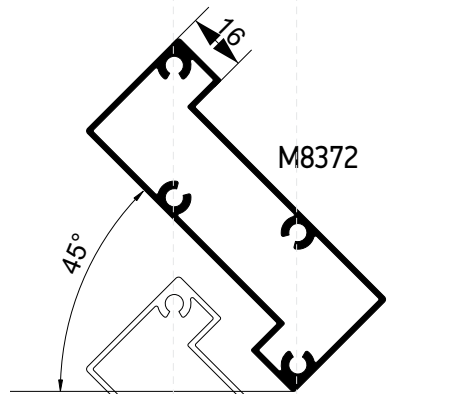
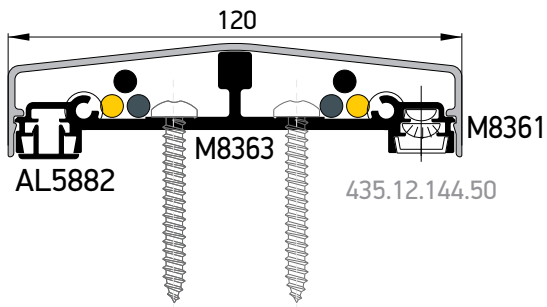




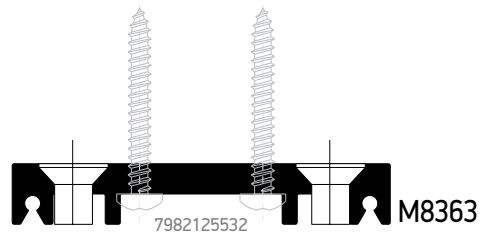
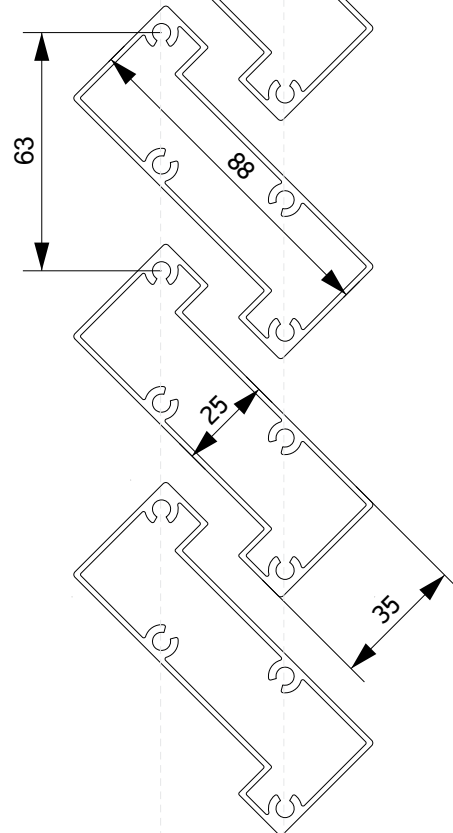
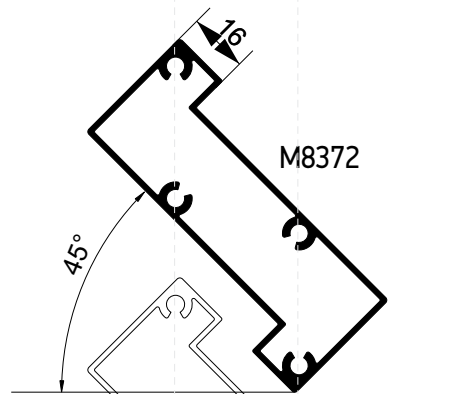
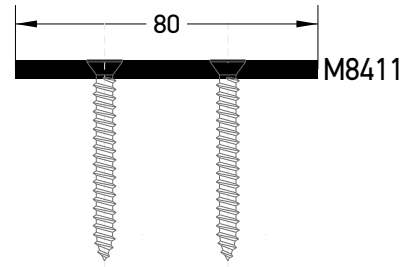
Sections
Τομές



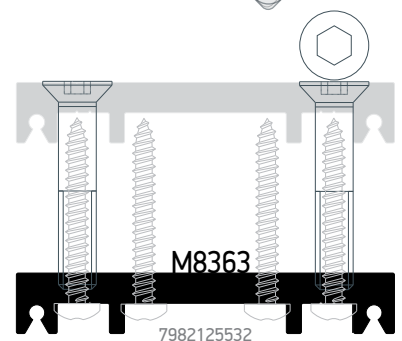
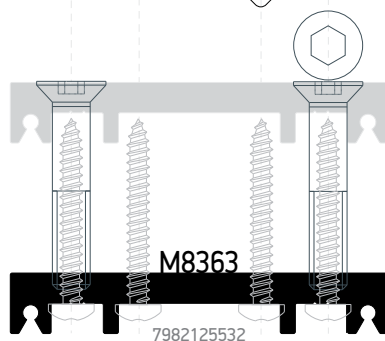
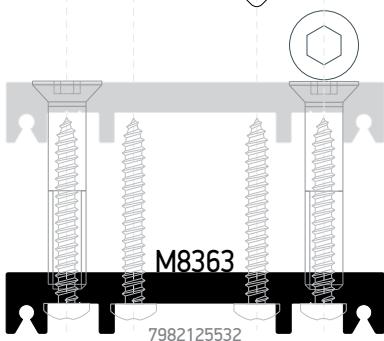
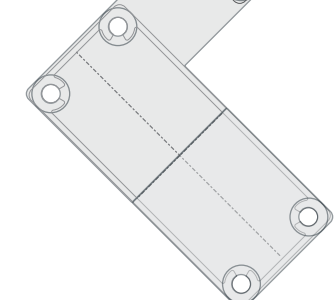
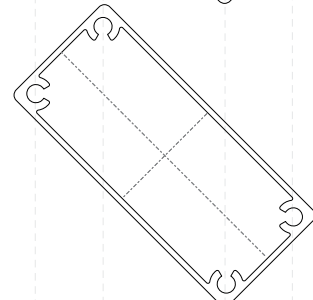
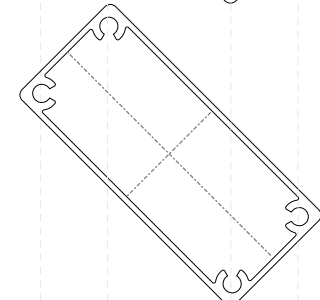
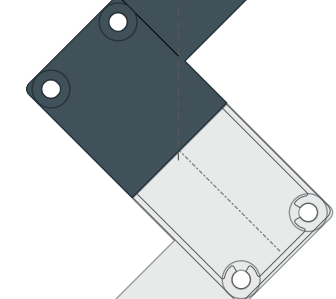
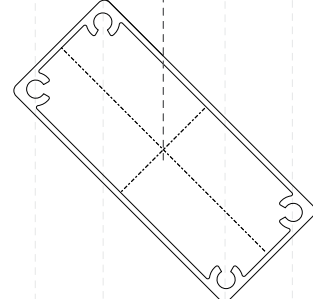
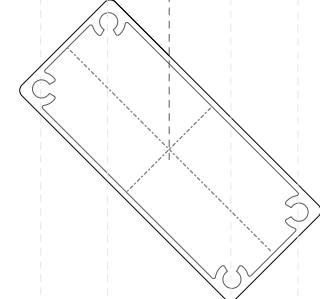
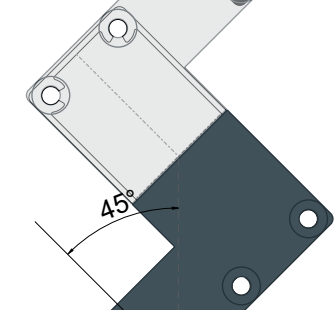
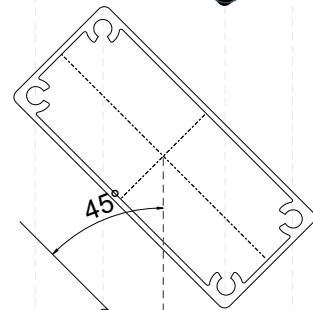
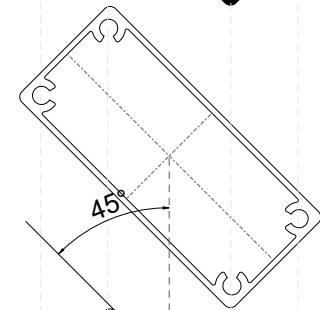
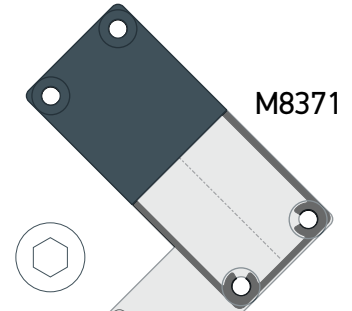
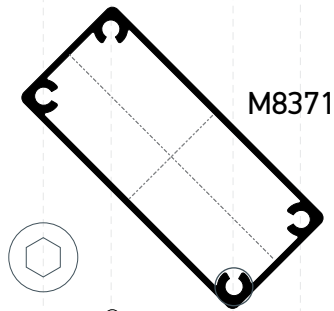
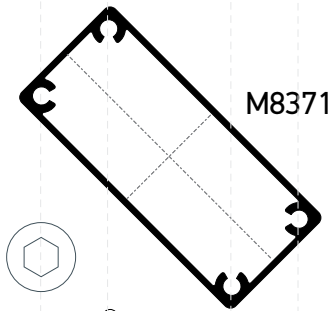
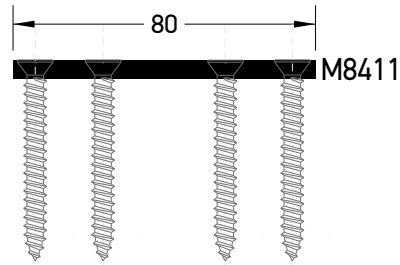
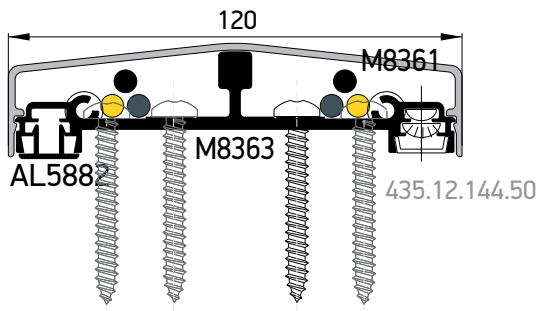
Scale 2:1

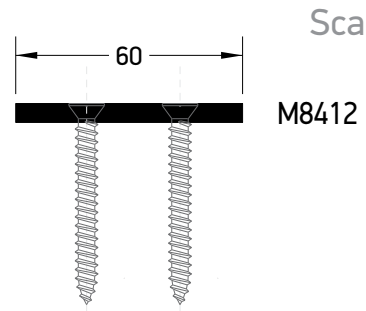
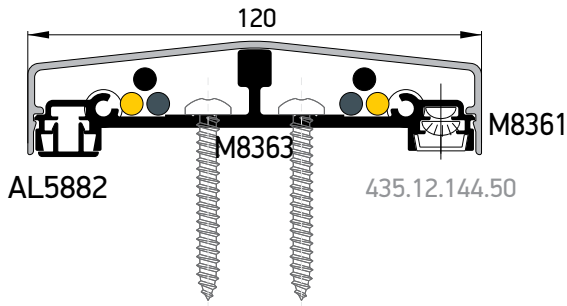


Scale 2:1

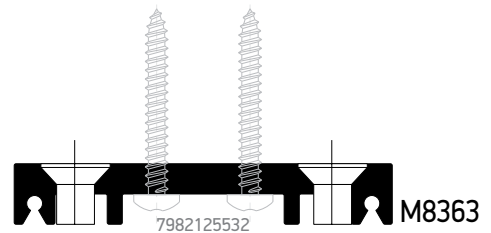
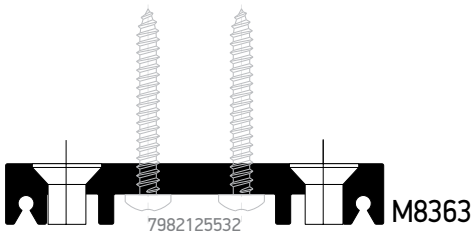
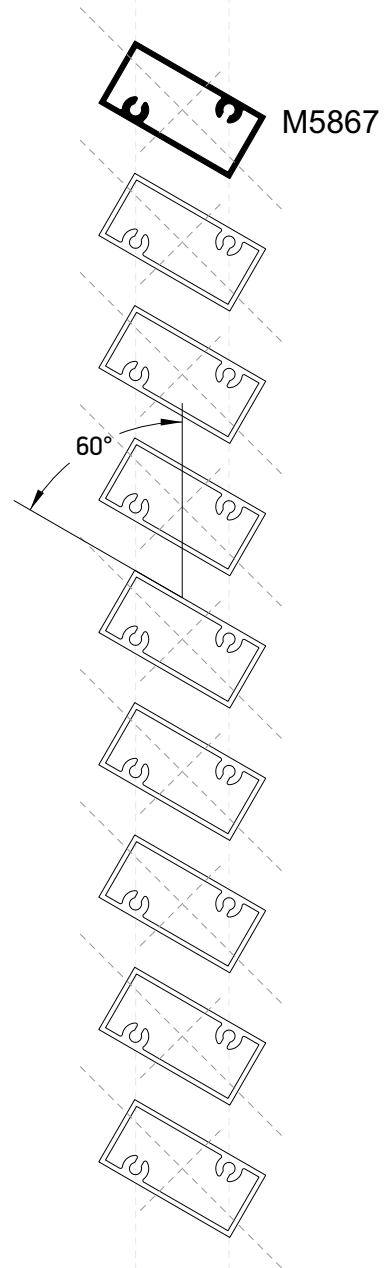
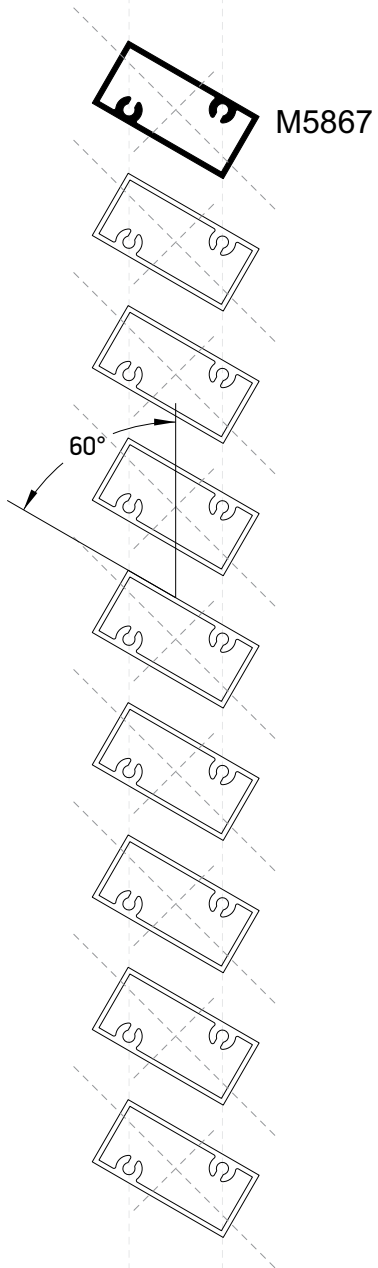


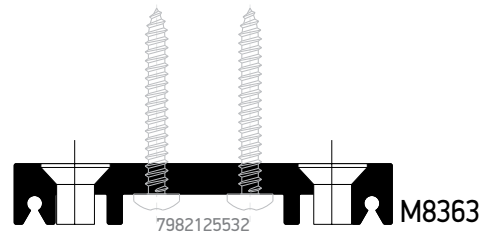
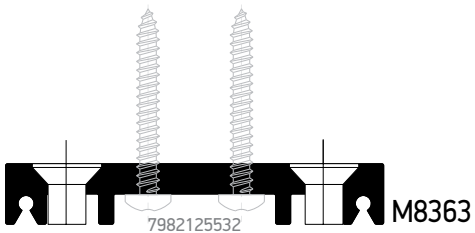
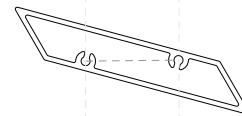
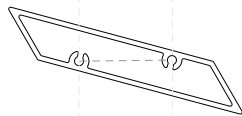
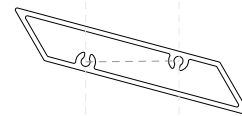
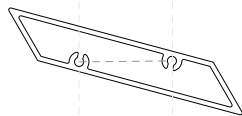
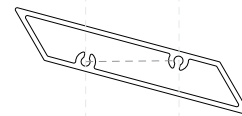
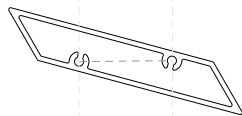
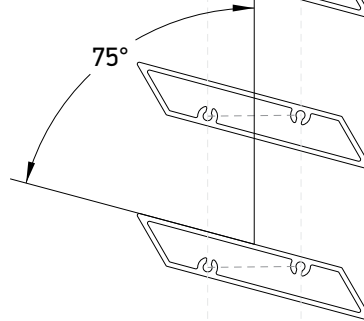
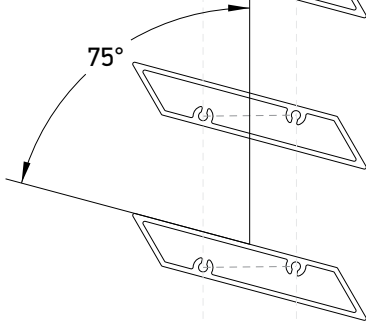
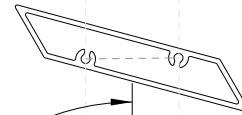
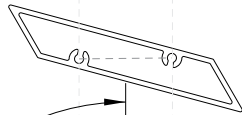
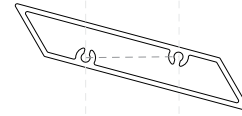
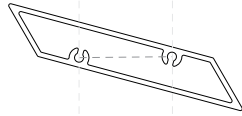
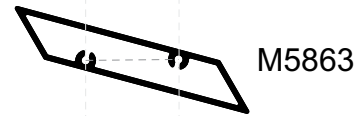
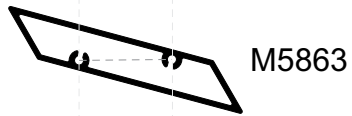
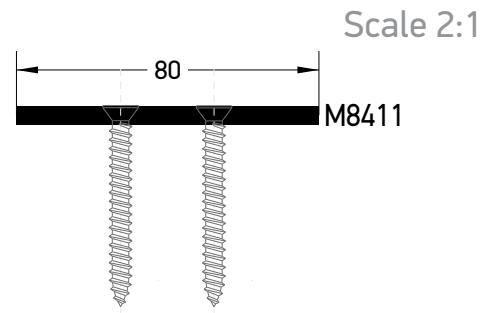
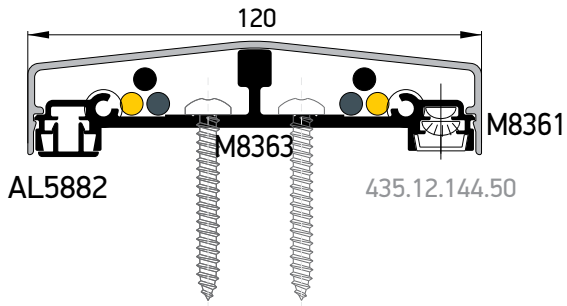
Scale 2:1

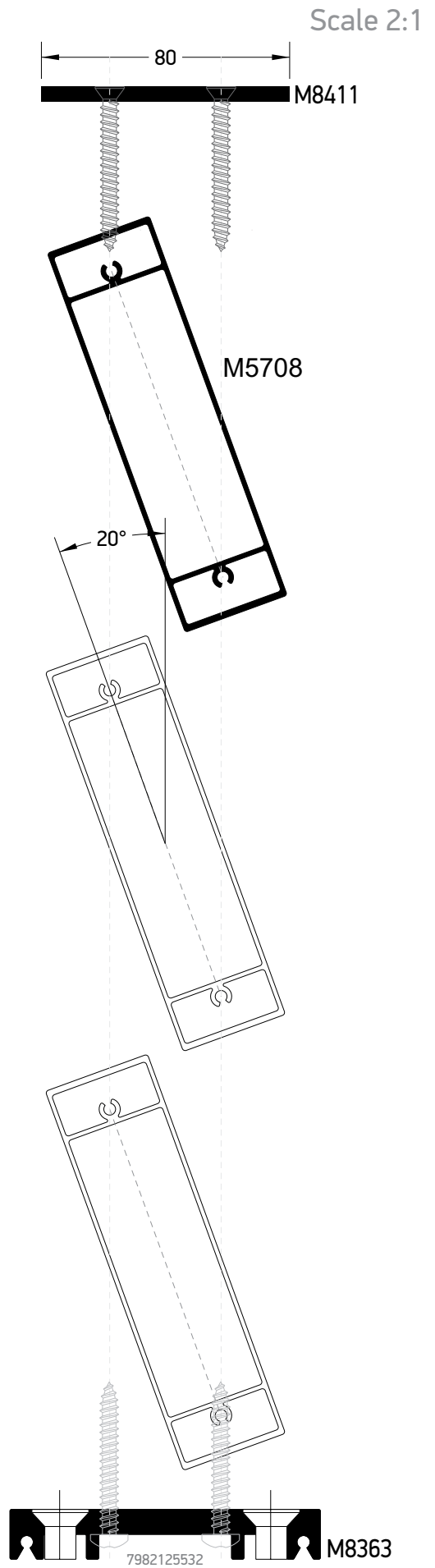
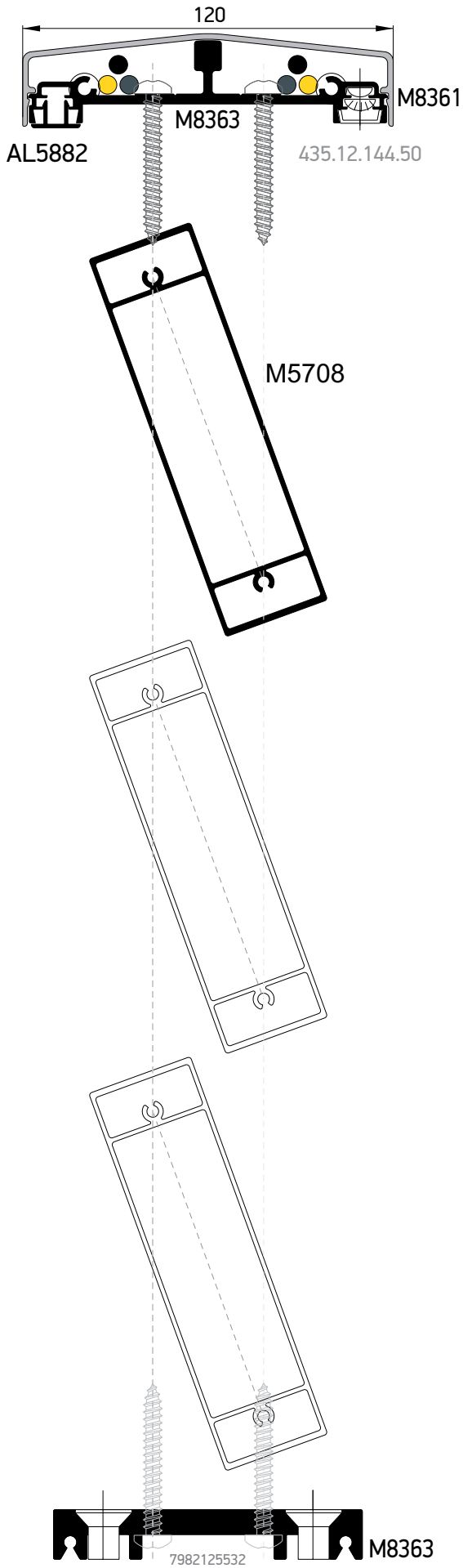


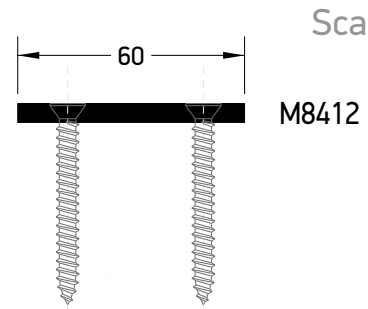
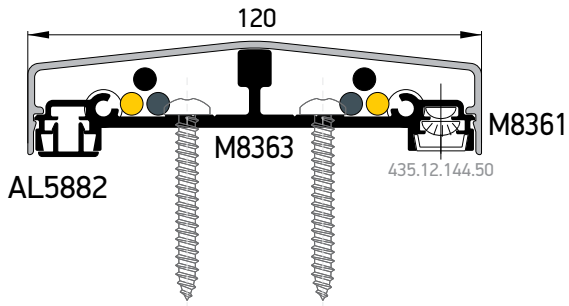


Scale 2:1

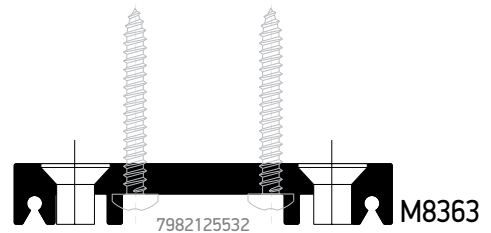
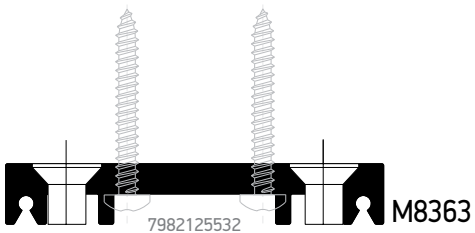
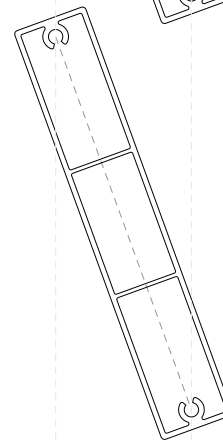
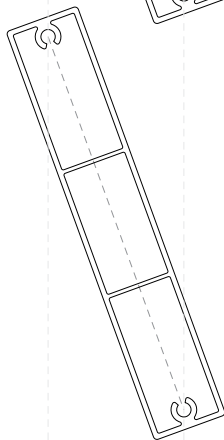
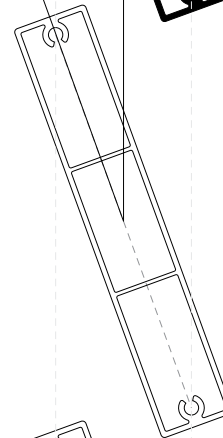
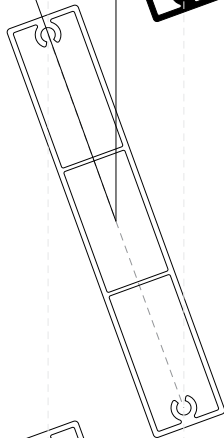
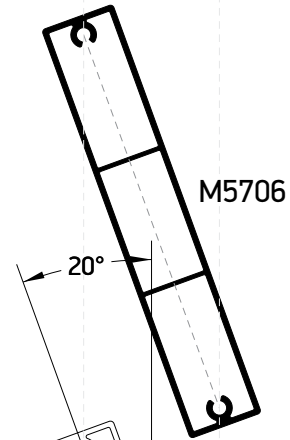
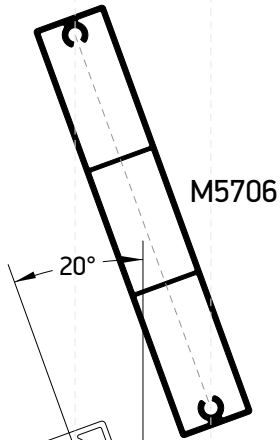




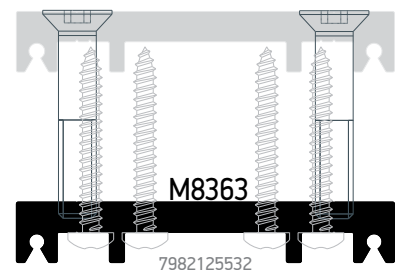
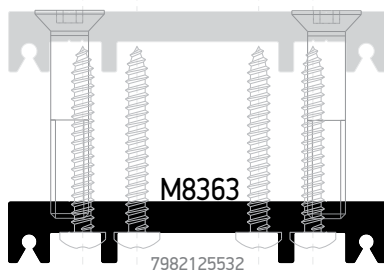
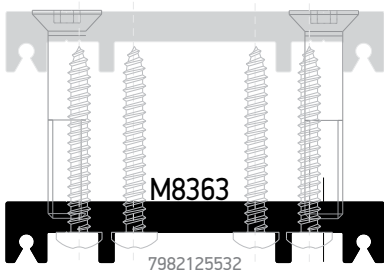
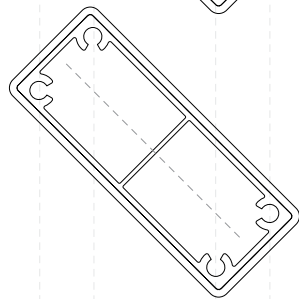
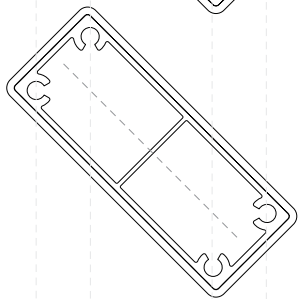
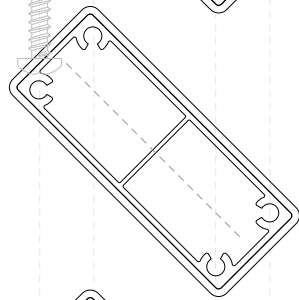
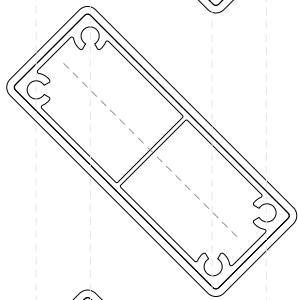
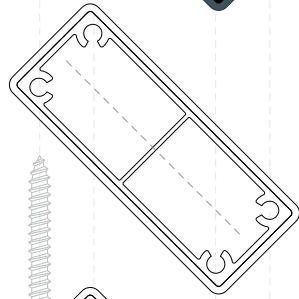
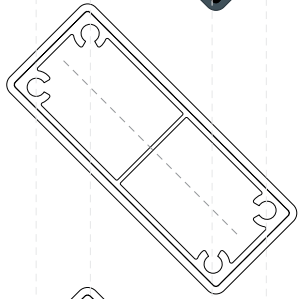
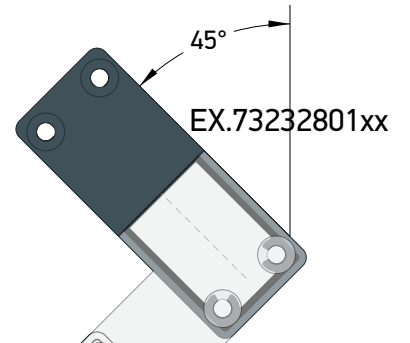
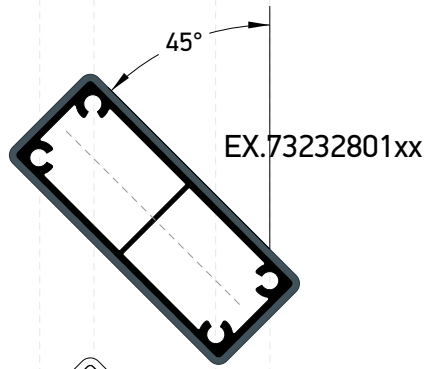
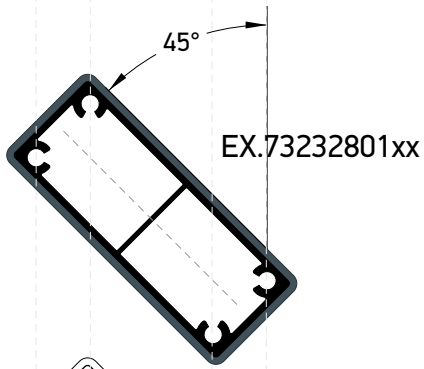
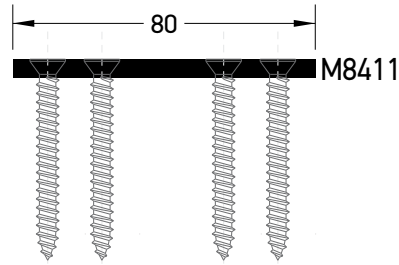
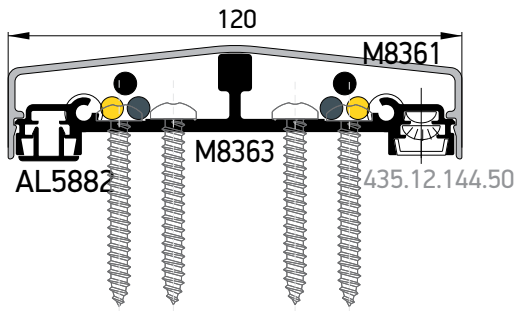


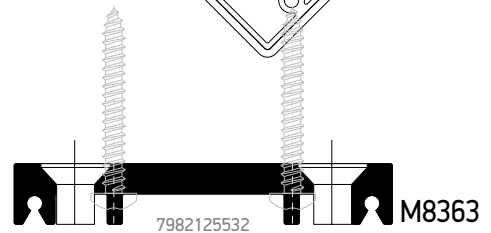
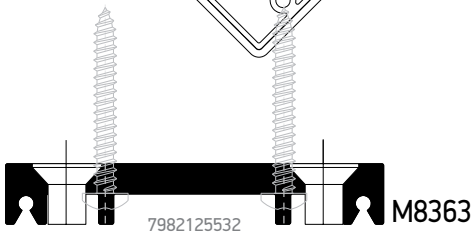
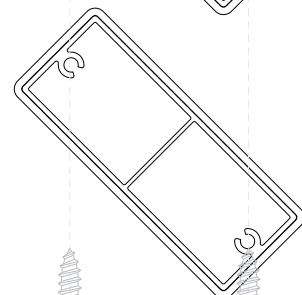
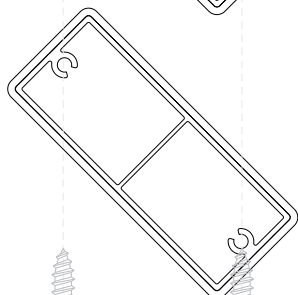
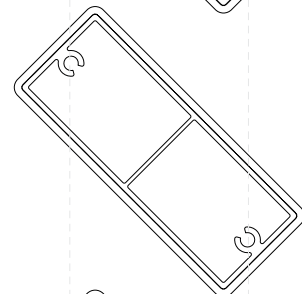
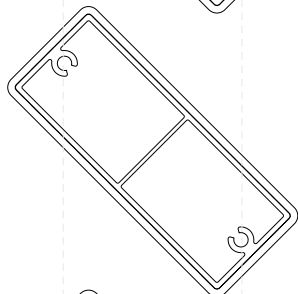
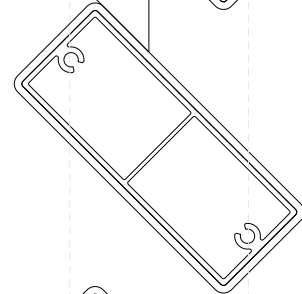
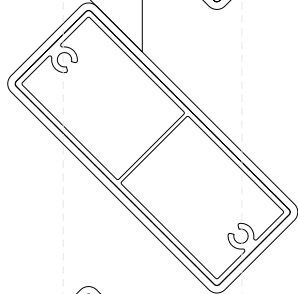
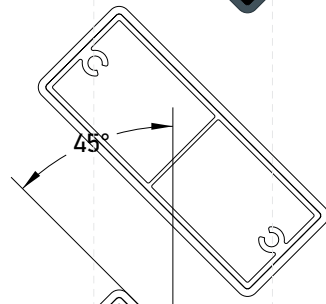
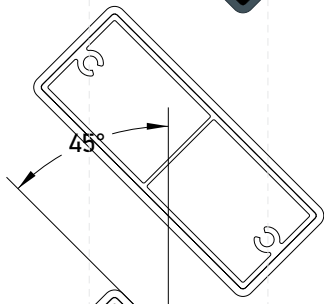
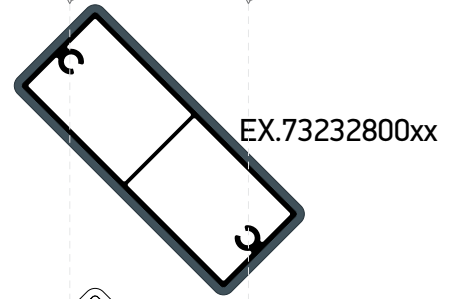
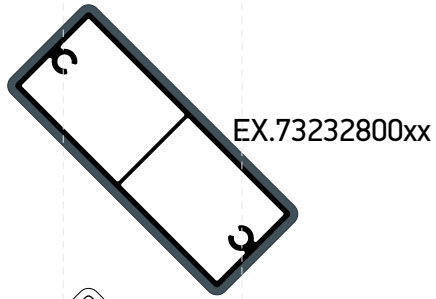
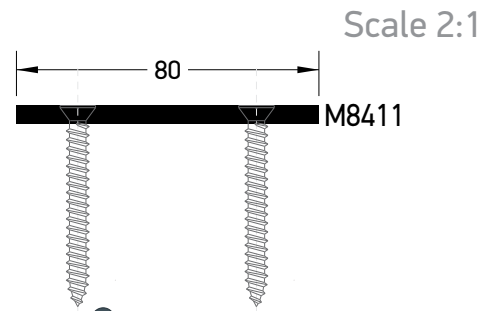
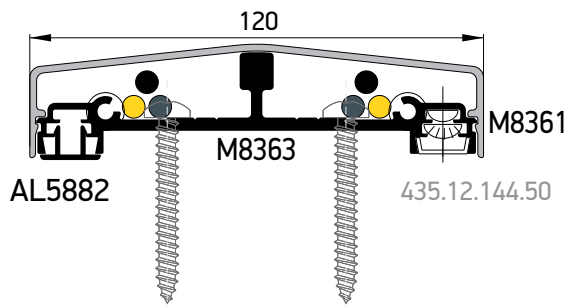


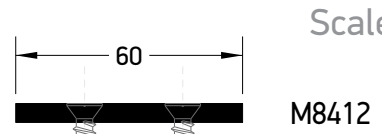
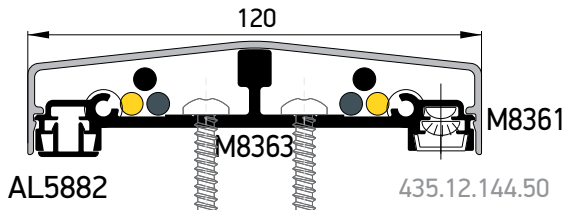
Scale 2:1



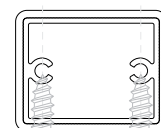
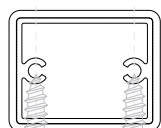
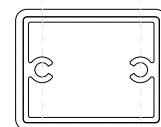
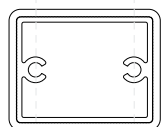
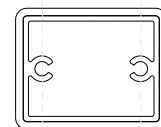
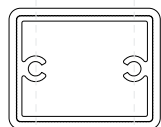
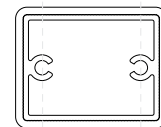
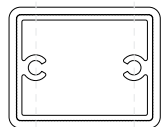
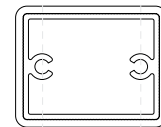
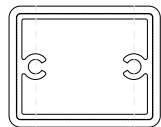
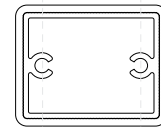
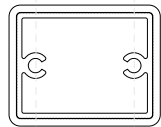
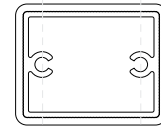
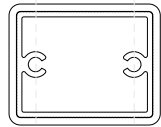
Scale 2:1

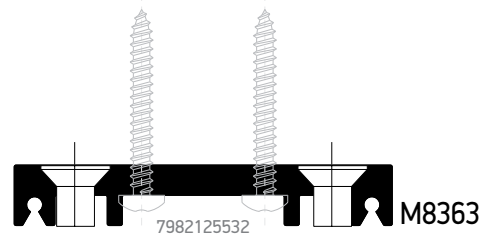
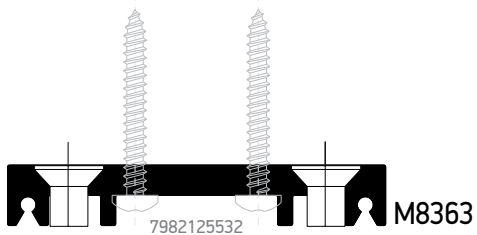
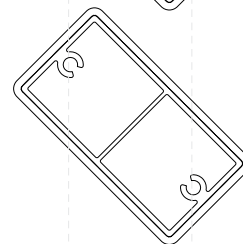
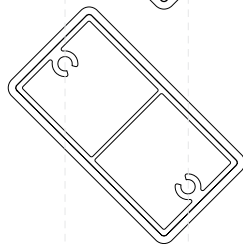
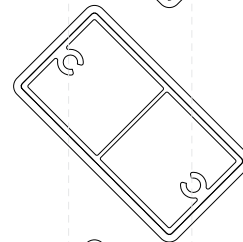
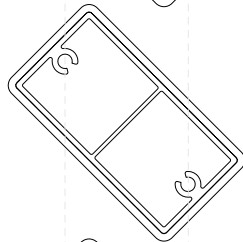
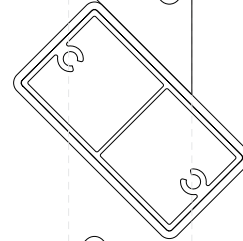
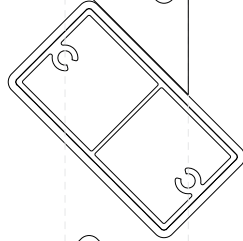
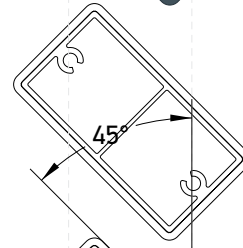
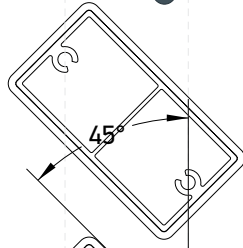
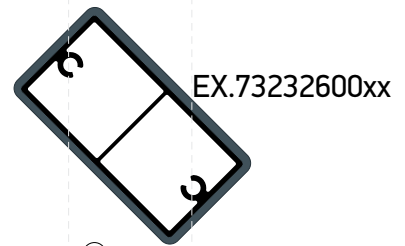
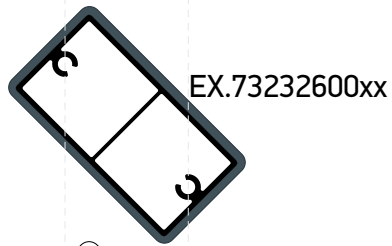
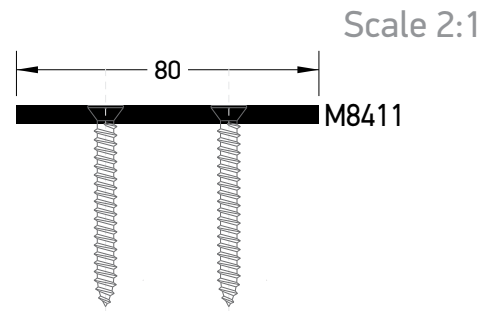
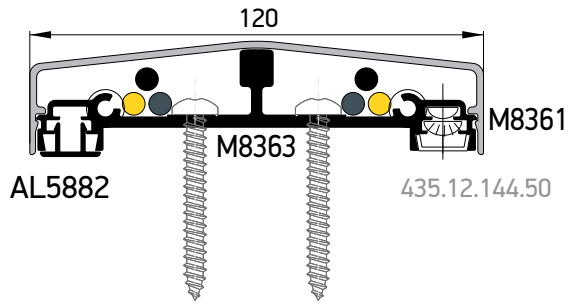


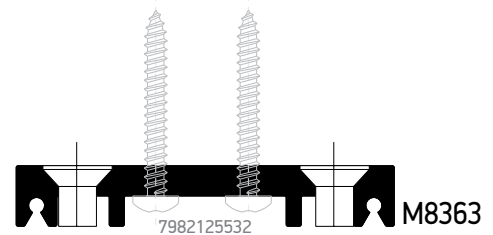
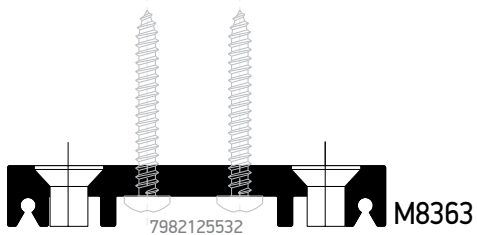
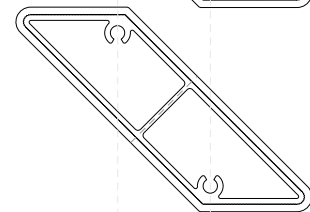
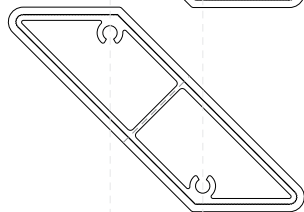
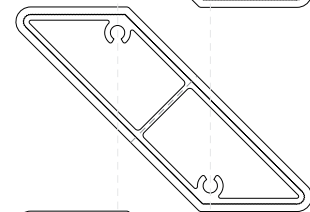
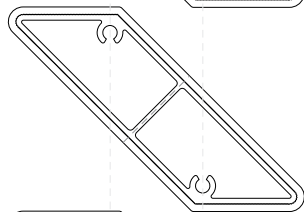
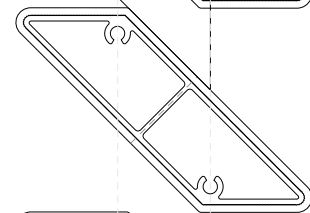
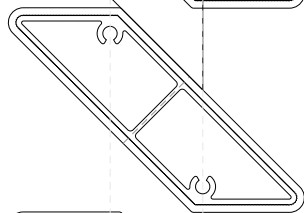
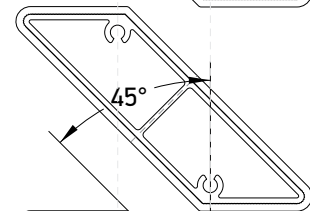
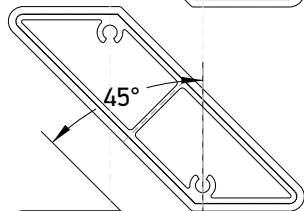
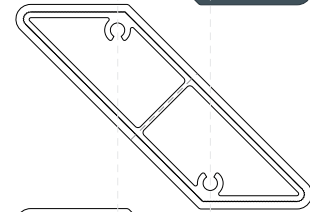
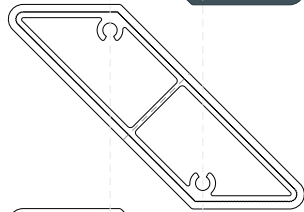
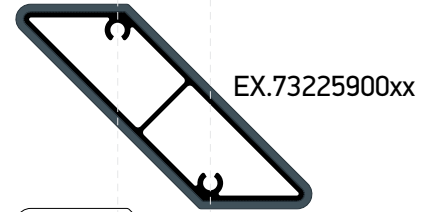
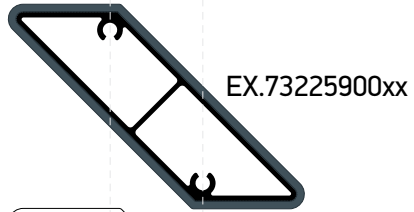
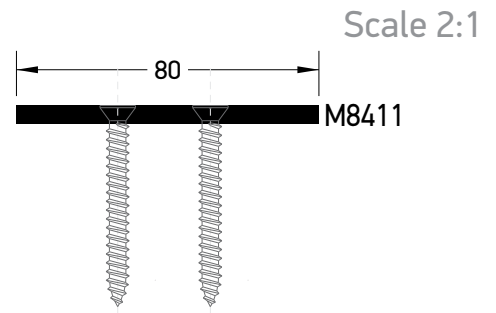
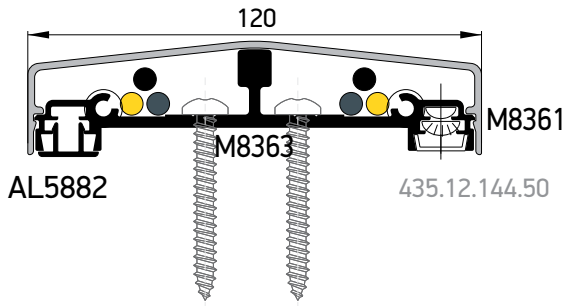




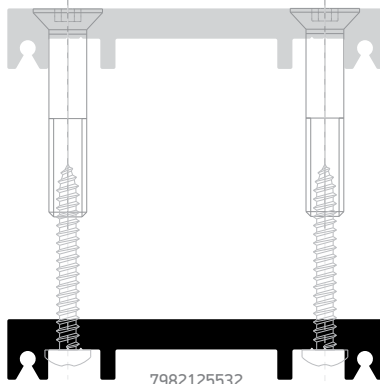
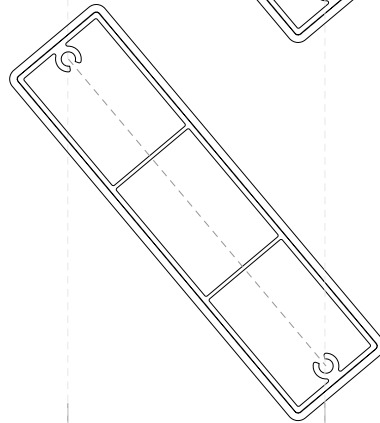
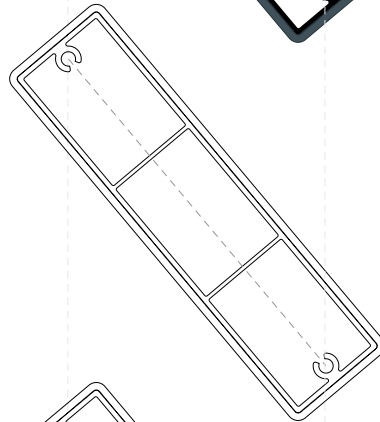
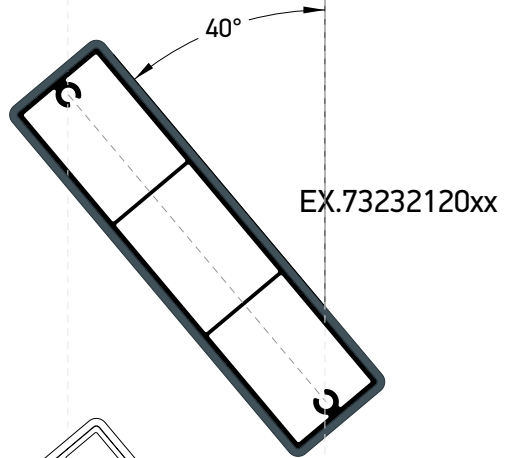
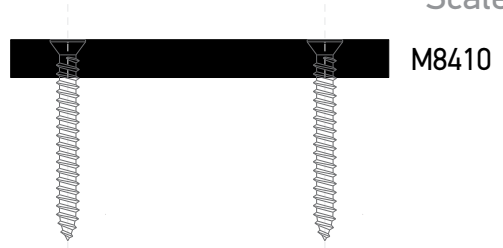
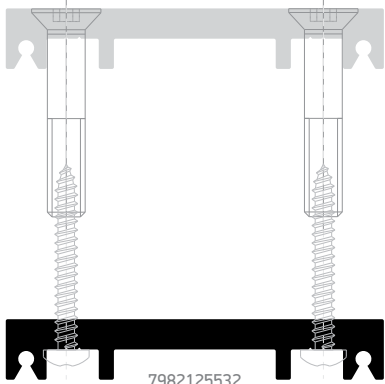
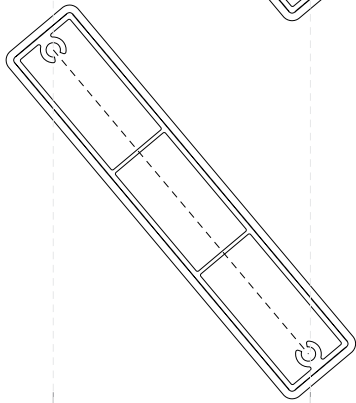
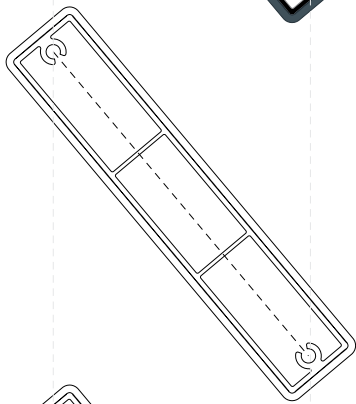
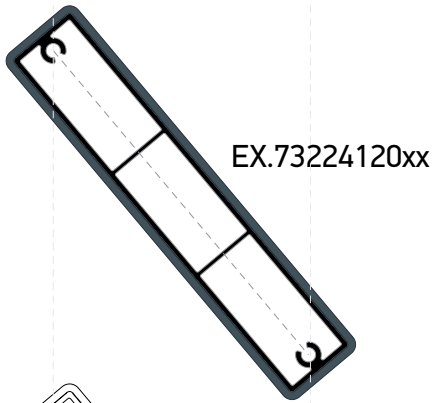
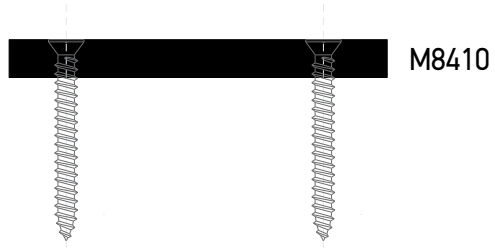
Scale 2:1



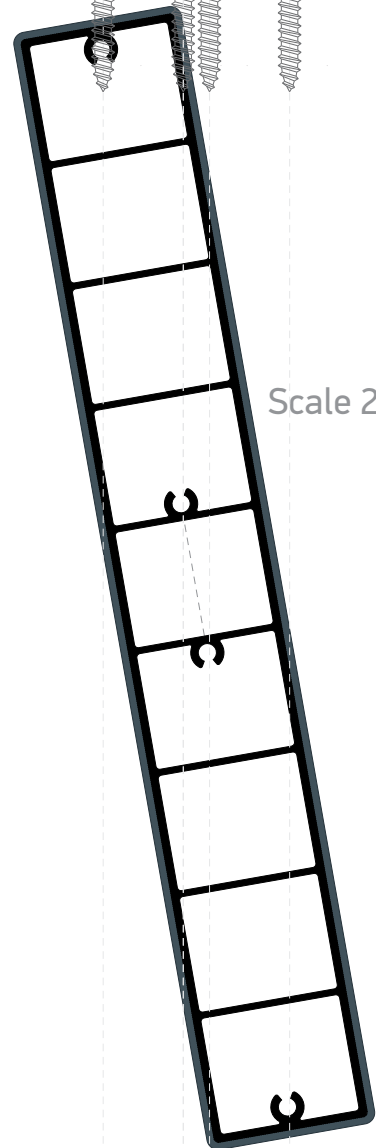




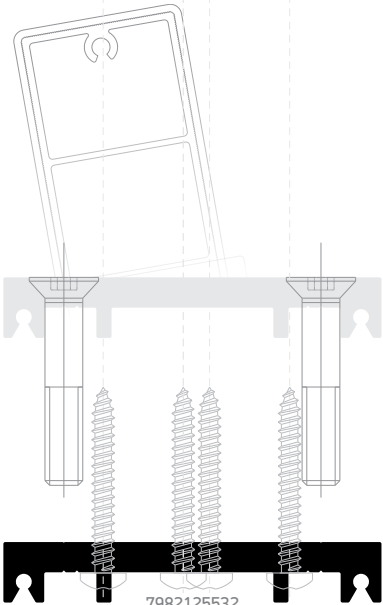
Scale 2:1



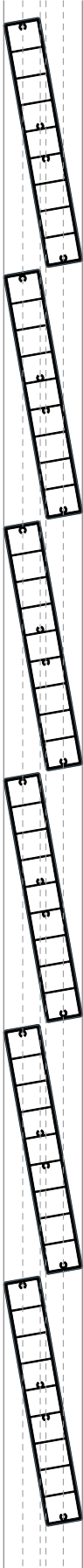
M8410



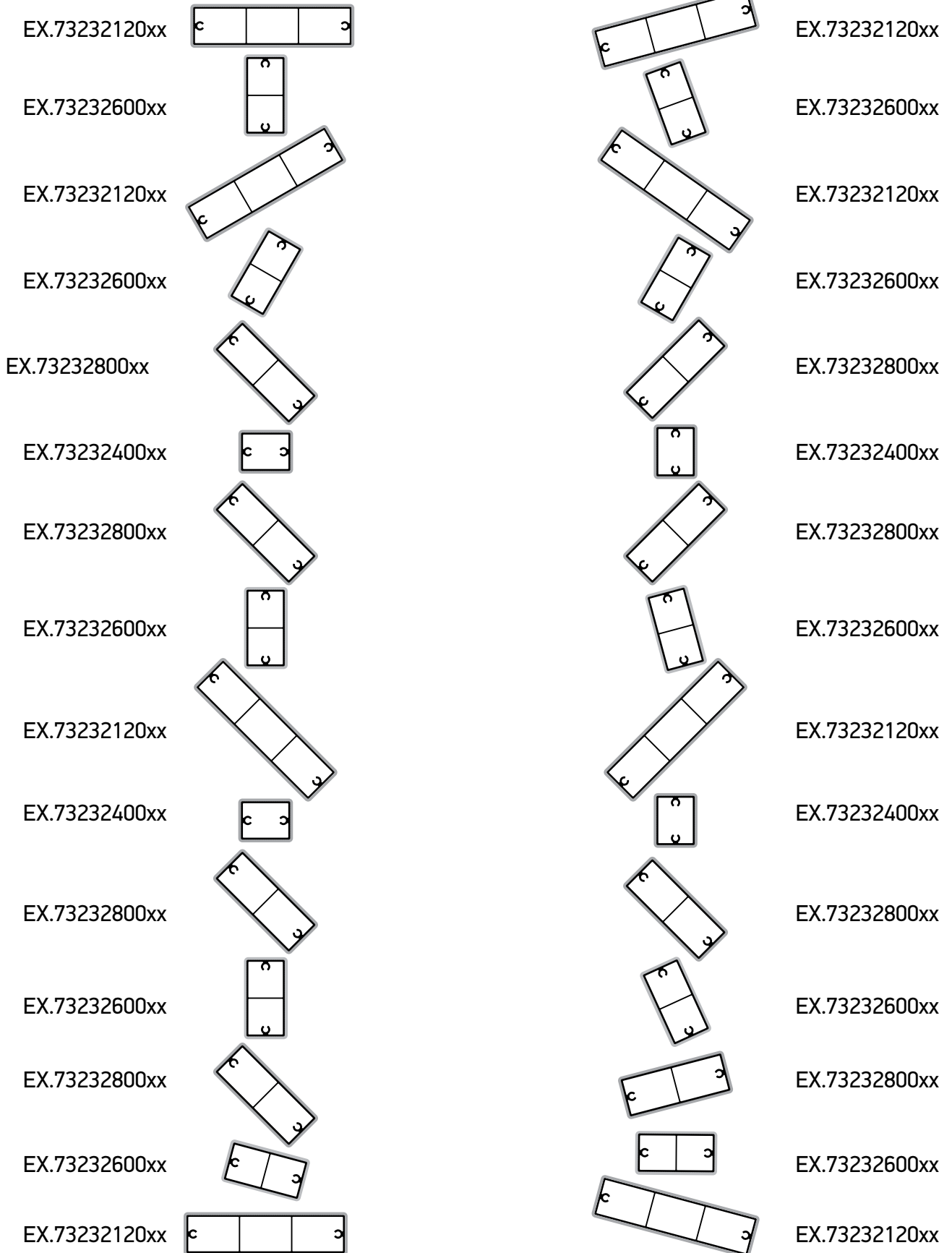
Scale 2:1



7982125532

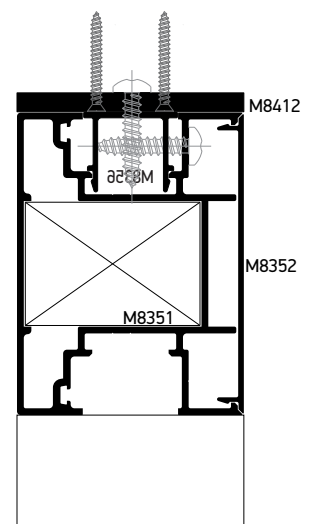
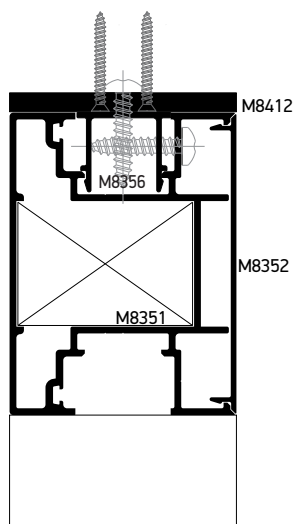
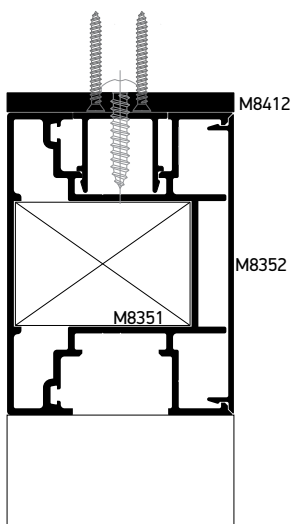
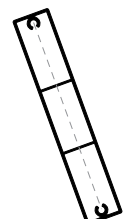
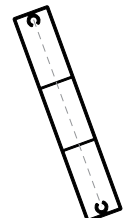
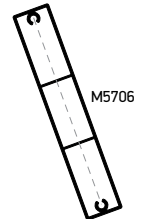
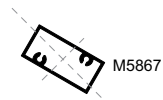
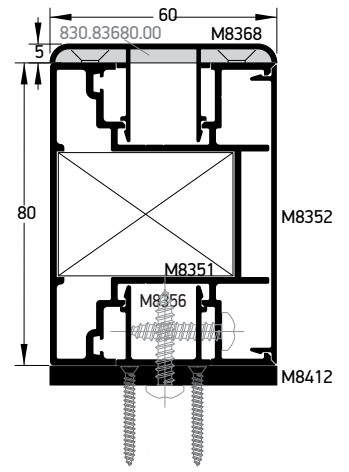
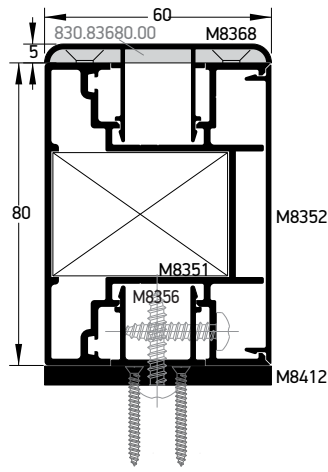
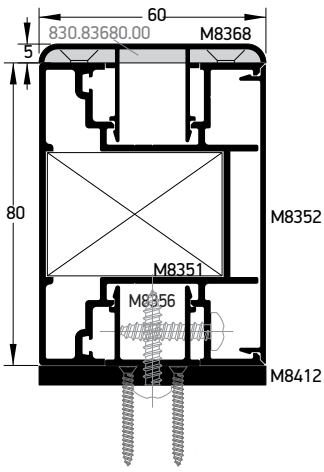


Scale 4:1



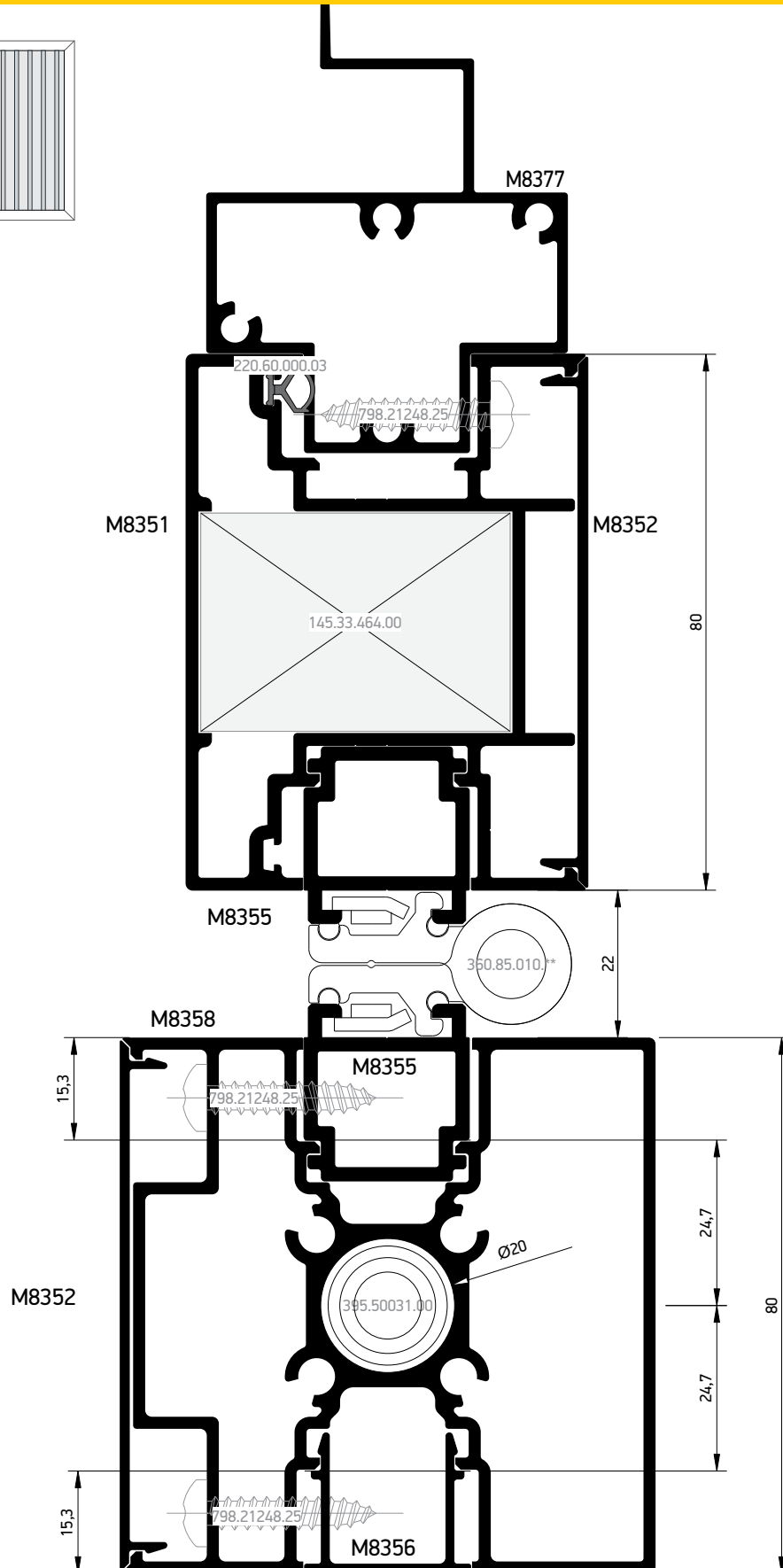
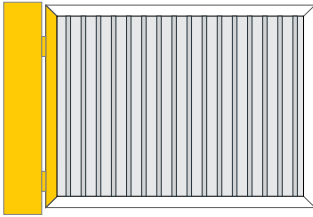
Gates
Αιθόπορτες

Swing and sliding gates with pickets
Ανοιγόμενη και συρόμενη αιθόπορτα με κάθετες περσίδες



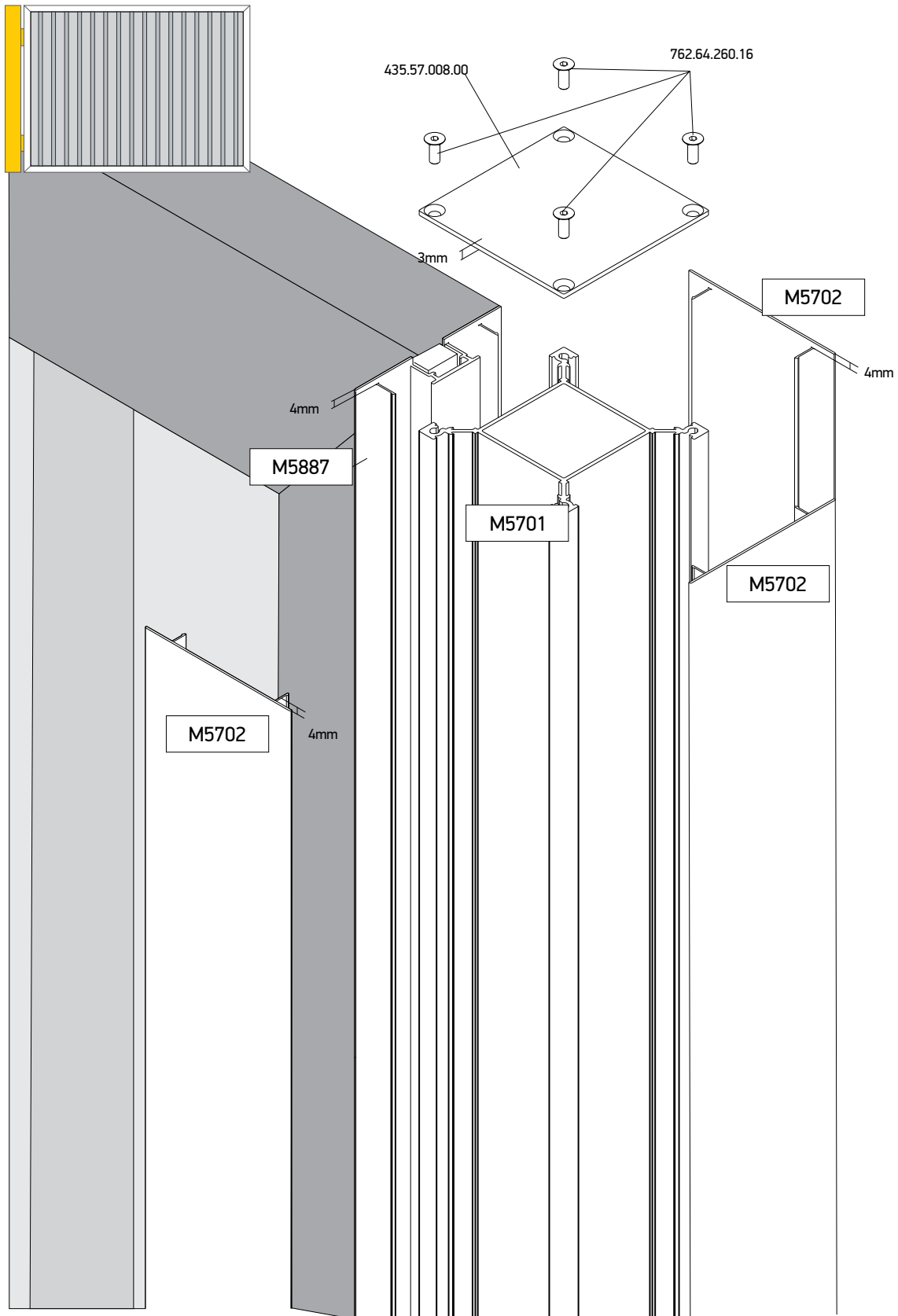
Post
Κολόνες

Post 80mm . hinged gate
Κολόνα 80mm, ανοιγόμενη αυλόπορτα



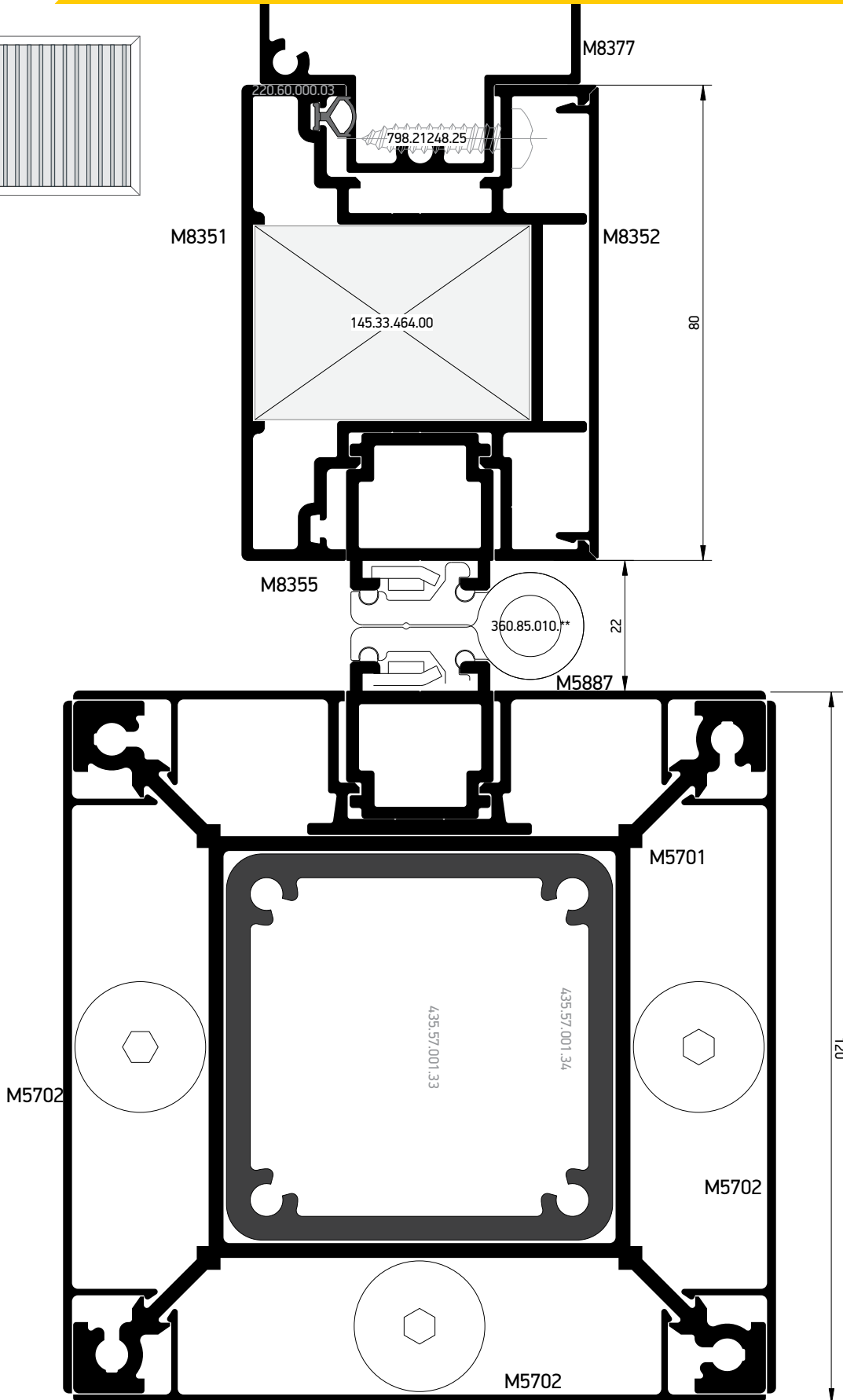
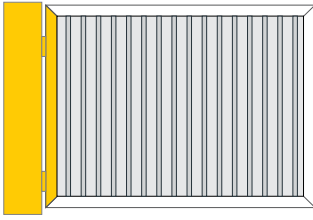
Post
Κοθόνες

Post 120mm
Κοθόνα 120mm



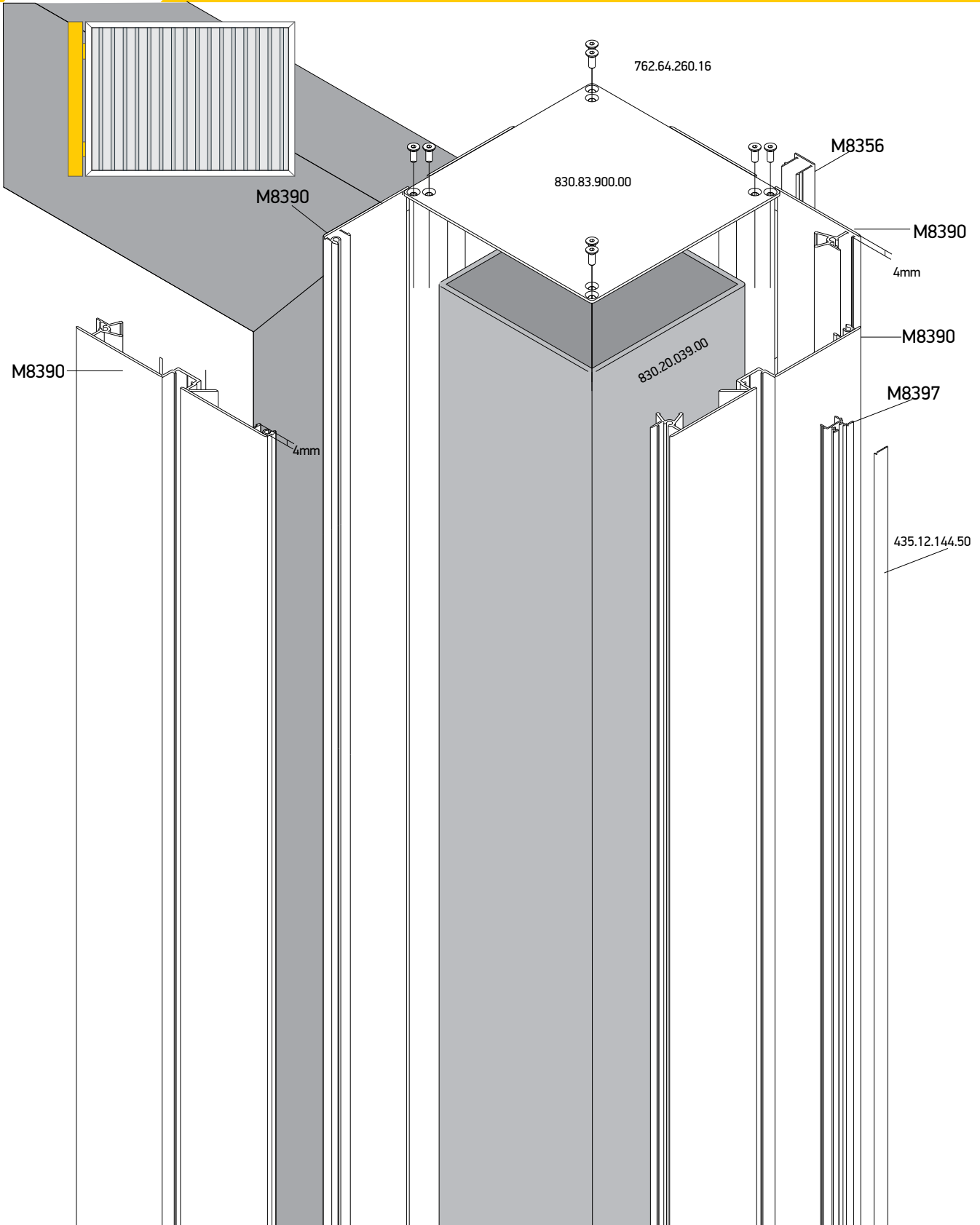
Post
Κοίλωση

Post 120mm
Κοίλωση 120mm



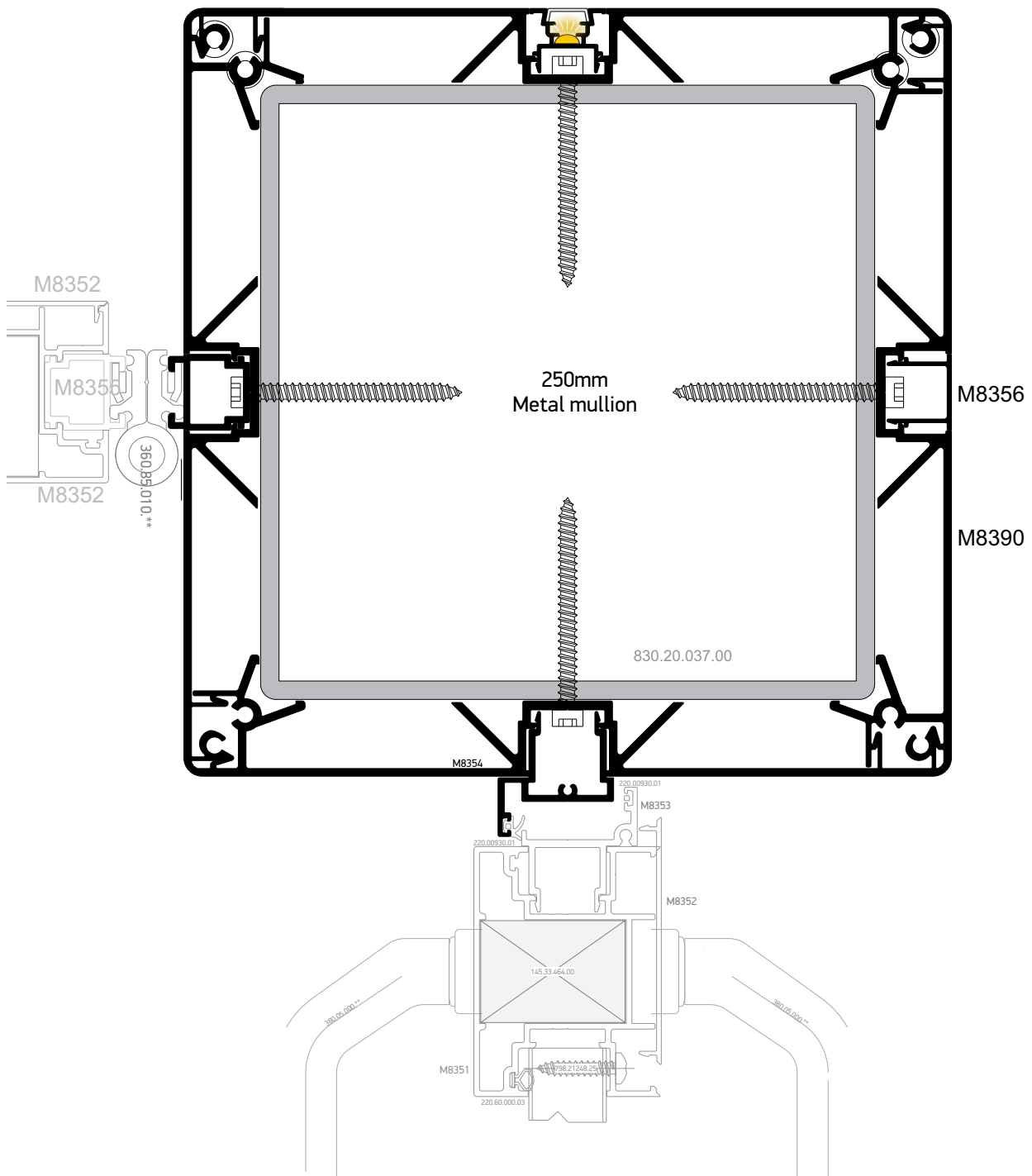
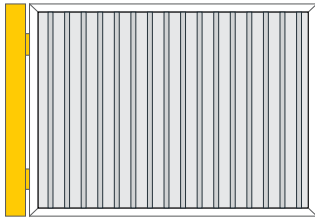
Post
Κολόνες

250mm aluminium post with steel core
250mm κολόνα με ατσάλινο πυρήνα



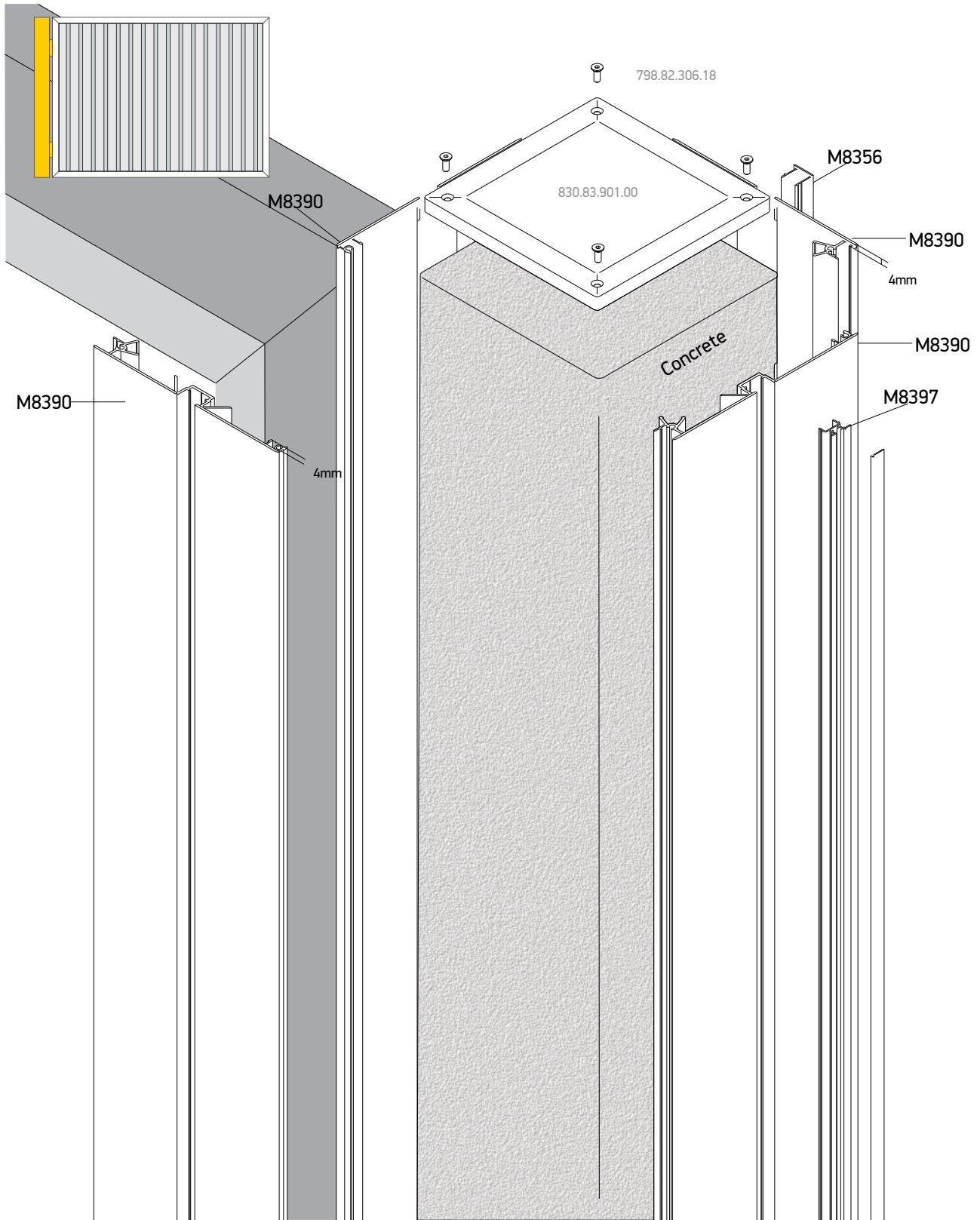
Post
Κολώνες

250mm aluminium post with steel core
250mm κολώνα με ατσάλινο πυρήνα



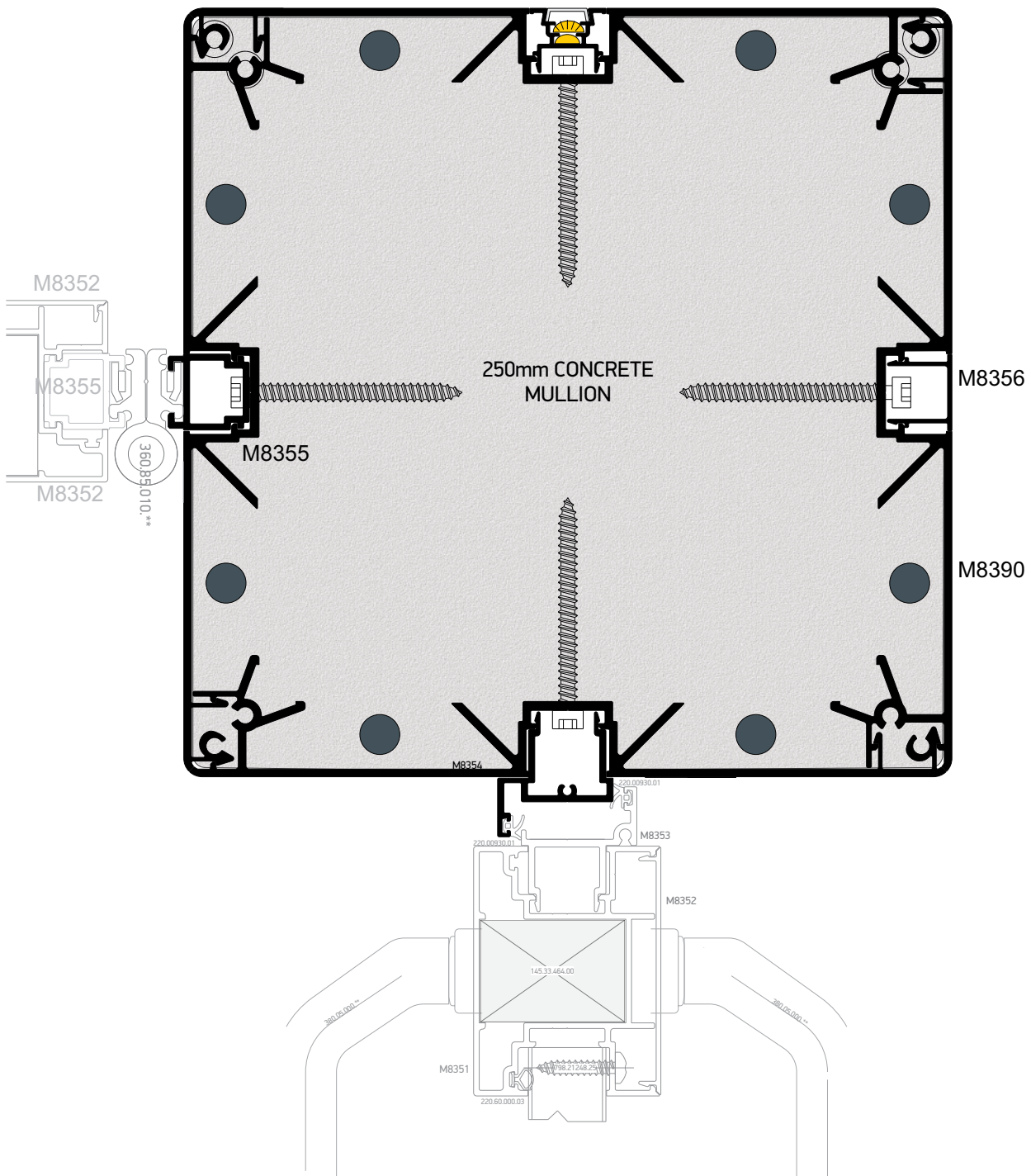
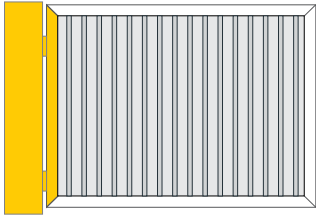
Post
Κοιλόνες

250mm aluminium cell for concrete mullion
250mm περίβλημα αλουμινίου για τσιμεντοκοιλόνια



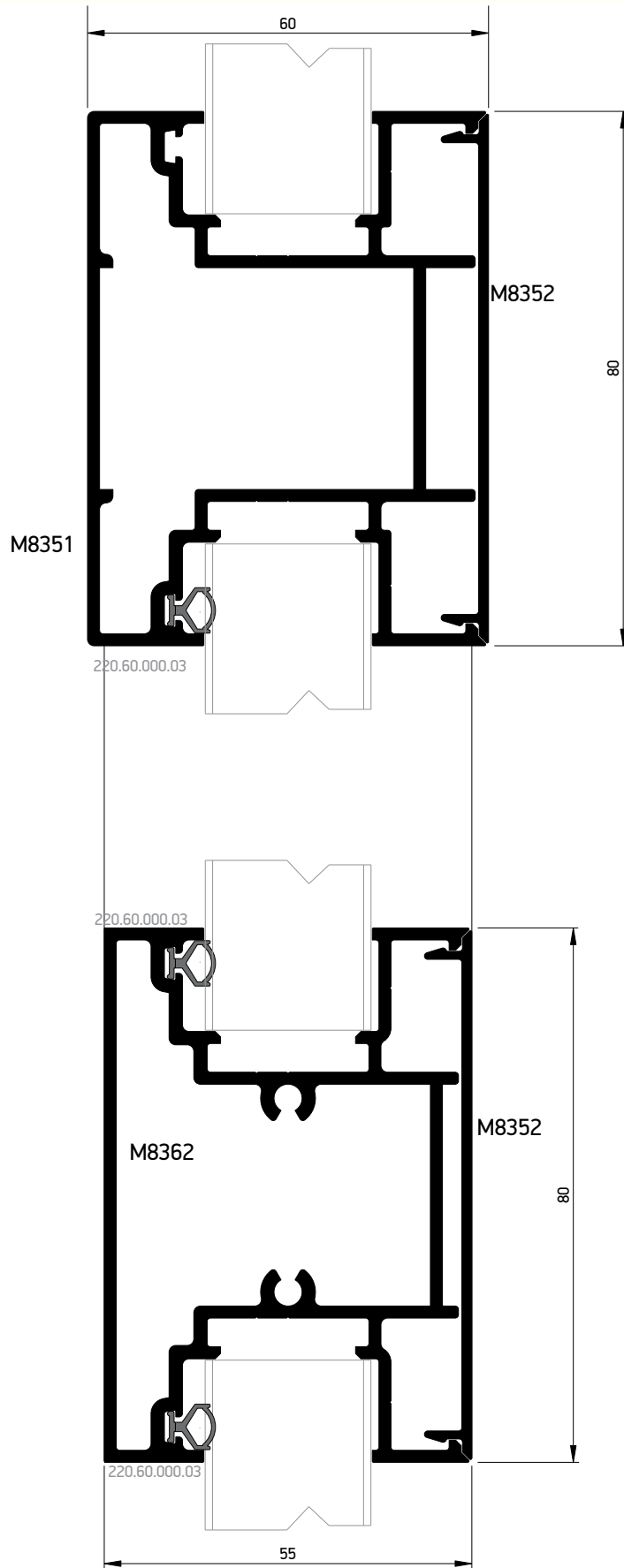
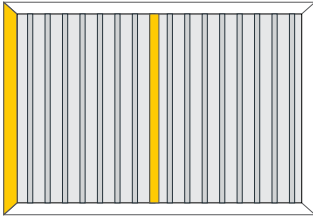
Post
Κοιλόνες

250mm aluminium cell for concret mullion
250mm περίβλημα αλουμινίου για τσιμεντοκοιλόνια



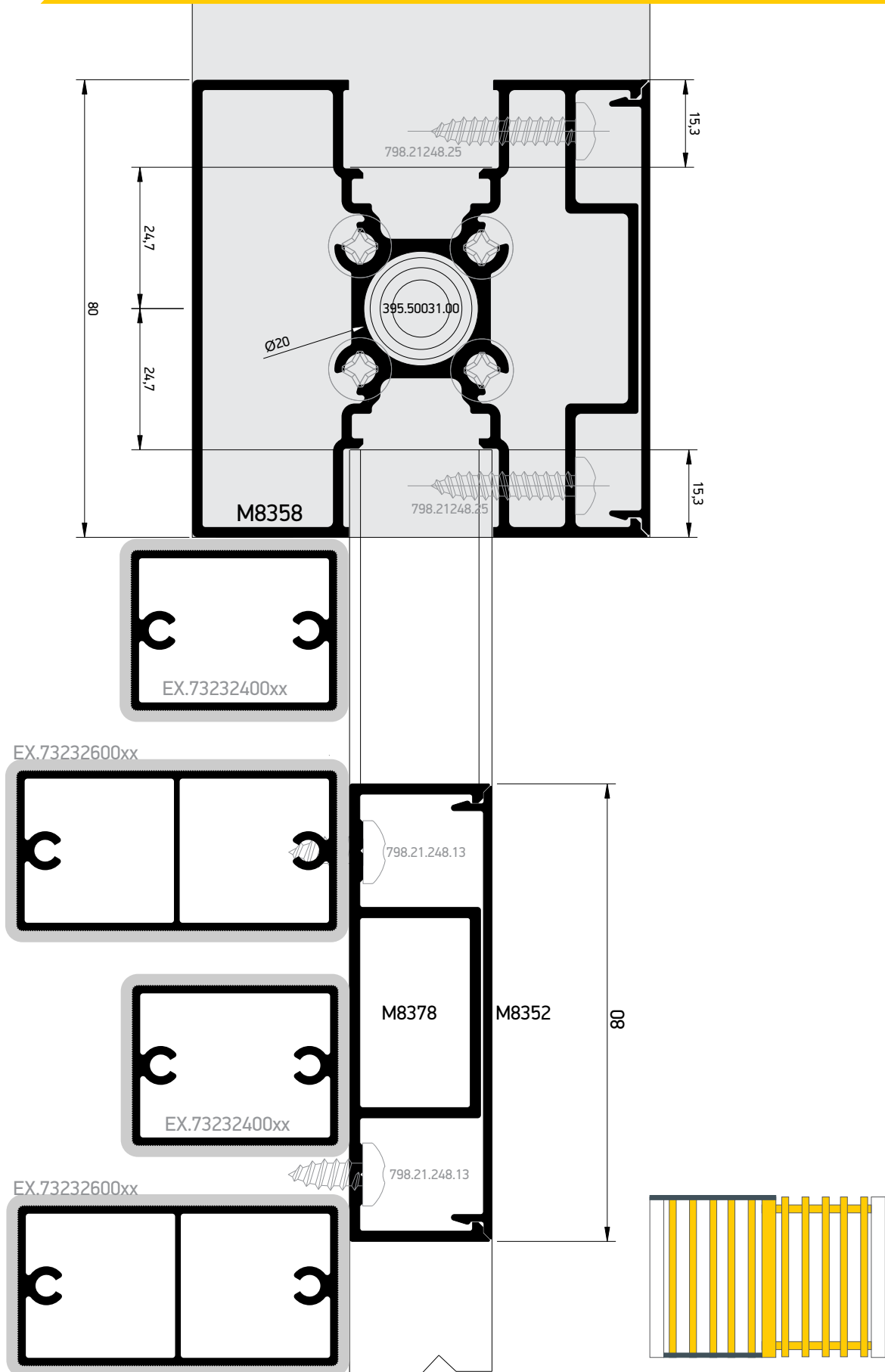
Trasom
Τραβέρσα

Gate's Transom and sash
Τραβέρσα και φύλλο αυλόπορτας



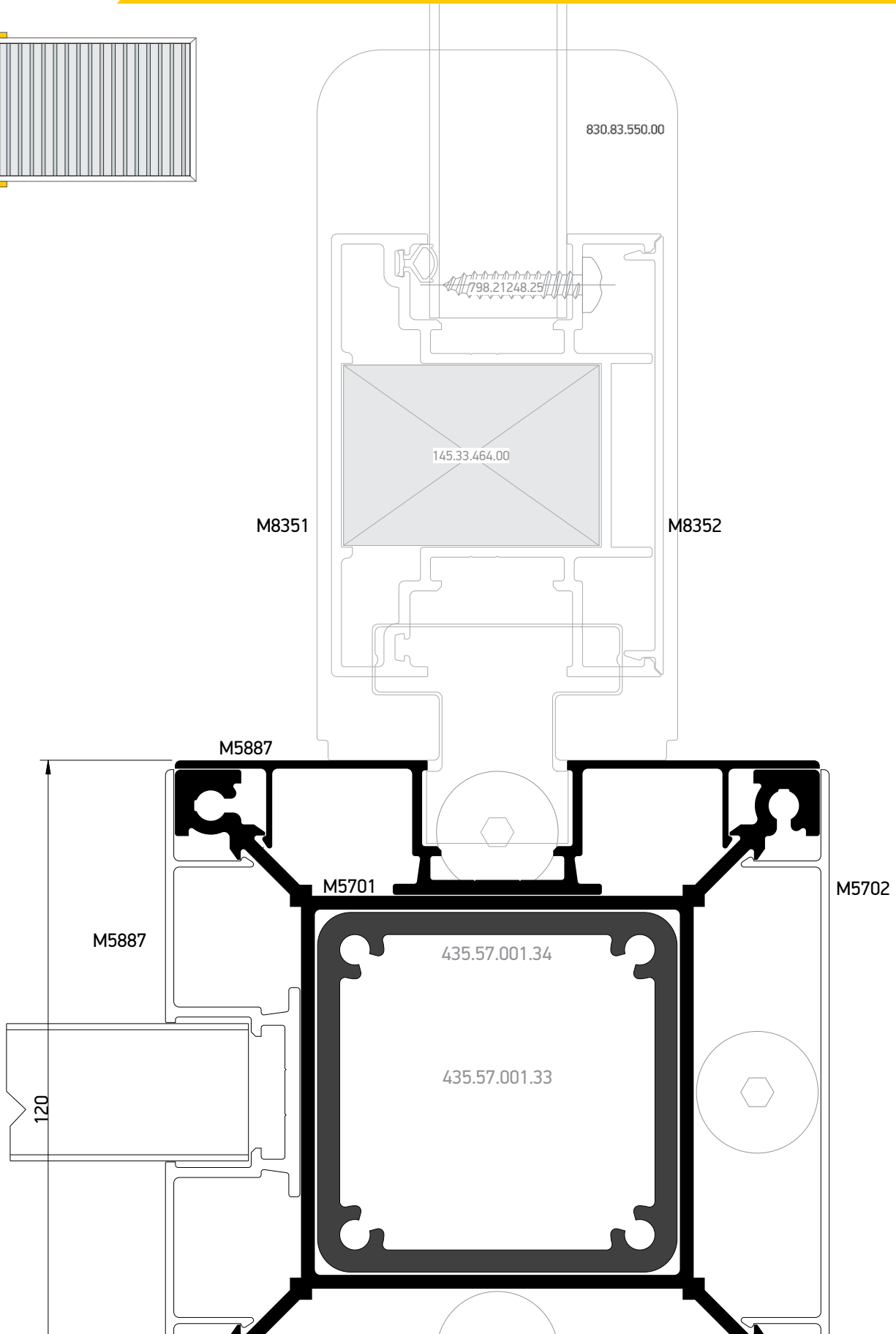
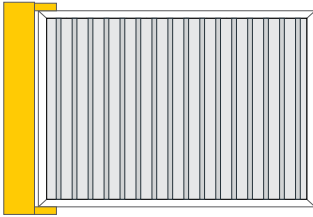
Pickets
Κάθετες περσίδες

Post 80mm with horizontal rails and vertical pickets
Κολόνα 80mm με τραβέρσα για εγκατάσταση κάθετων περσίδων



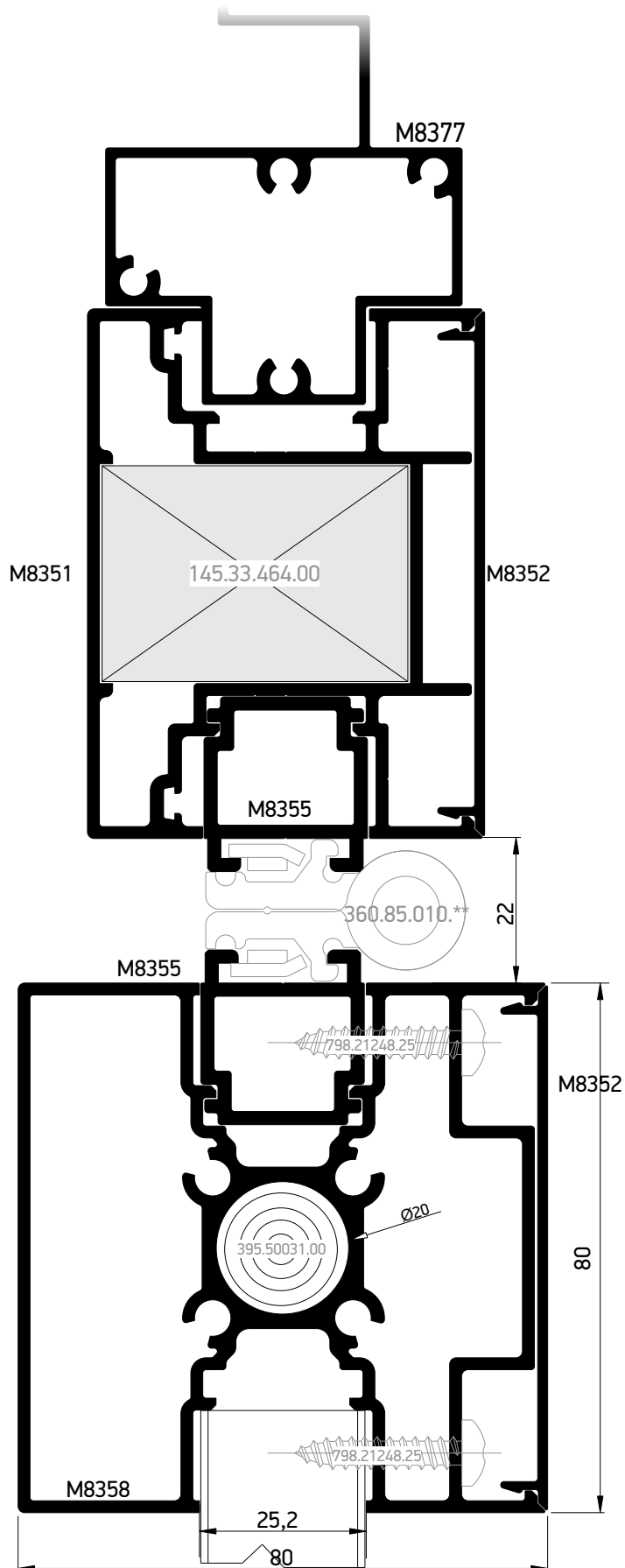
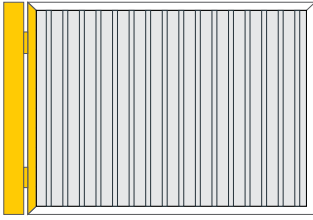
Pivot Hinge
Pivot Μεντεσές

Pivot Hinge installation Εγκατάσταση Pivot μεντεσέ



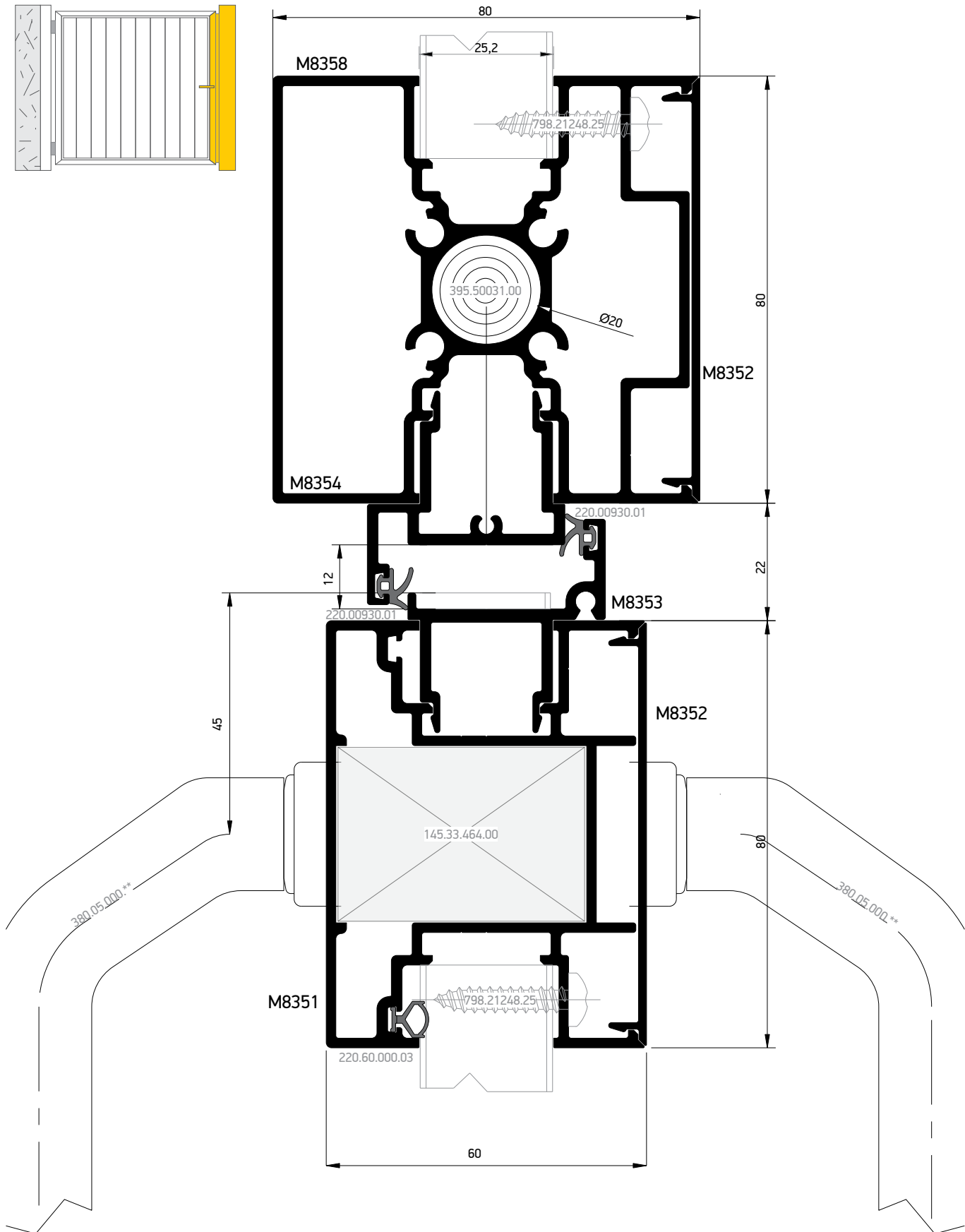
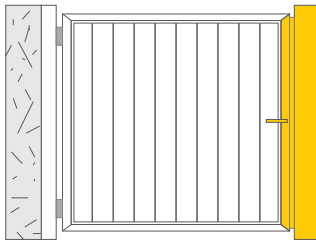
Hinge
Μεντεσές

Door hinge installation Εγκατάσταση απλού μεντεσέ



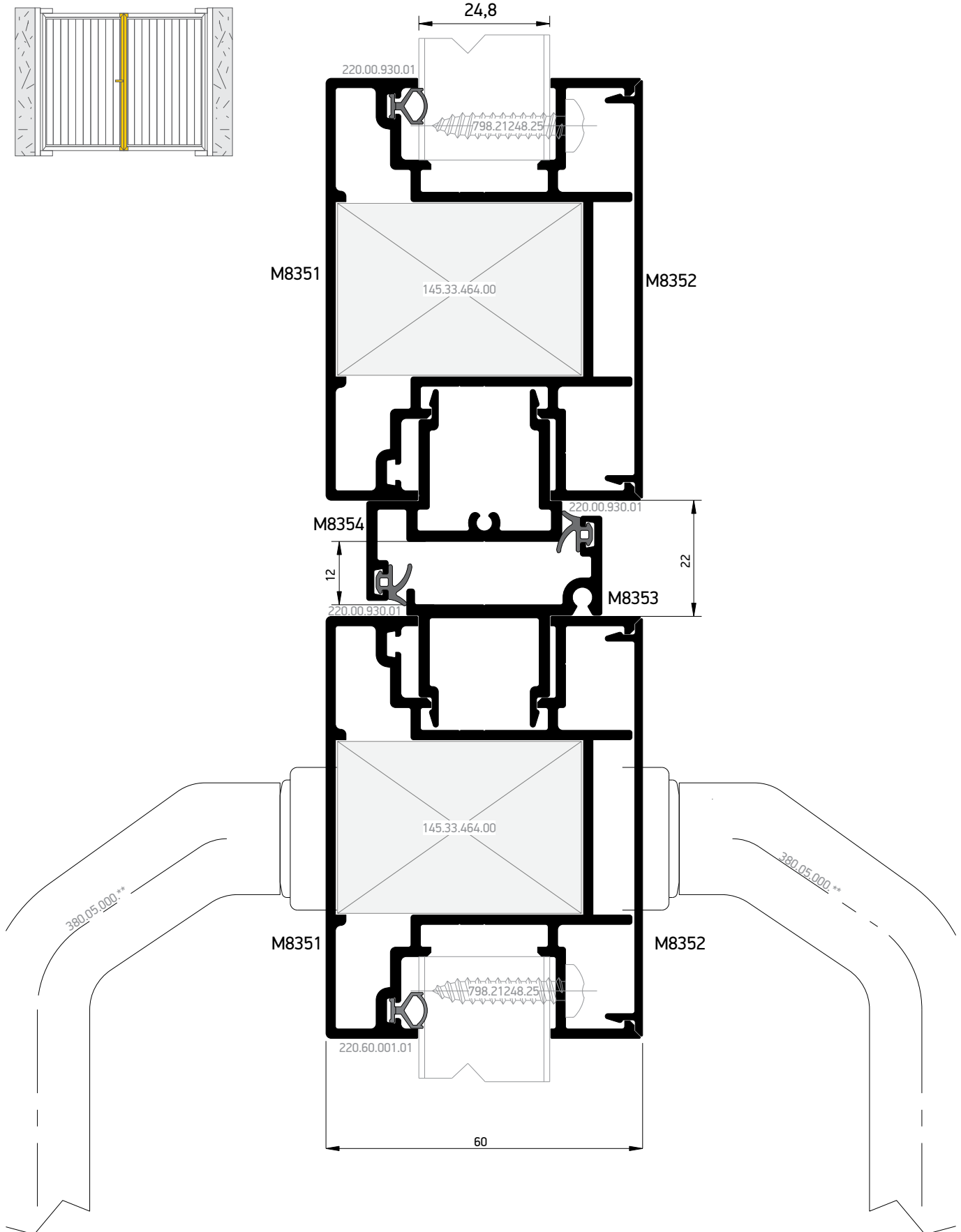
Locking Side
Πλευρά κλειδώματος

Single Hinged gate locking
Κλείδωμα μονόφυλης ανοιγόμενης αυλόπορτας



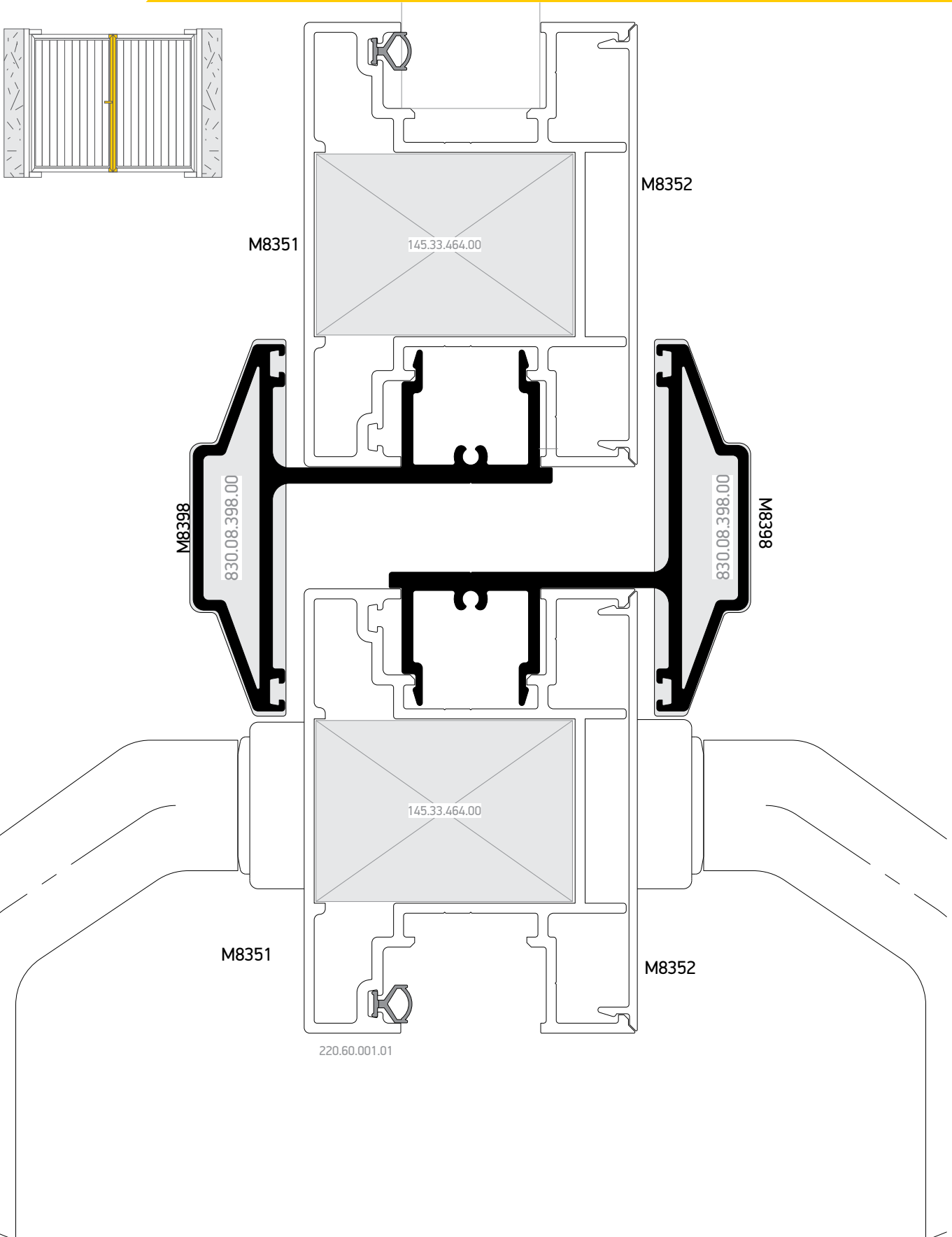
Locking Side
Πλευρά κλειδώματος

Double Hinged gate locking Κλείδωμα μονόφυλης ανοιγόμενης αυλόπορτας



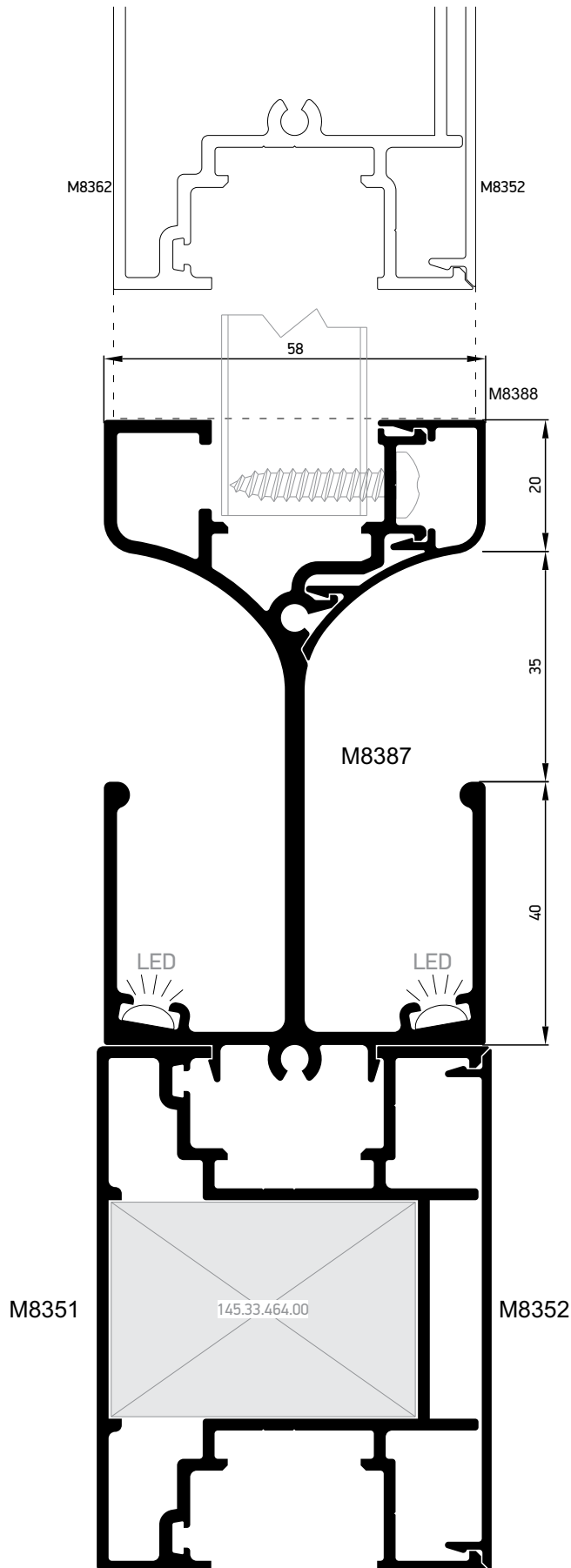
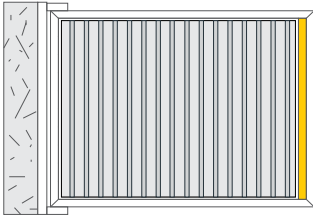
Locking Side
Πλευρά κλειδώματος

Double Hinged gate locking Κλειδωμα δίφυλλης ανοιγόμενης αυλόπορτας



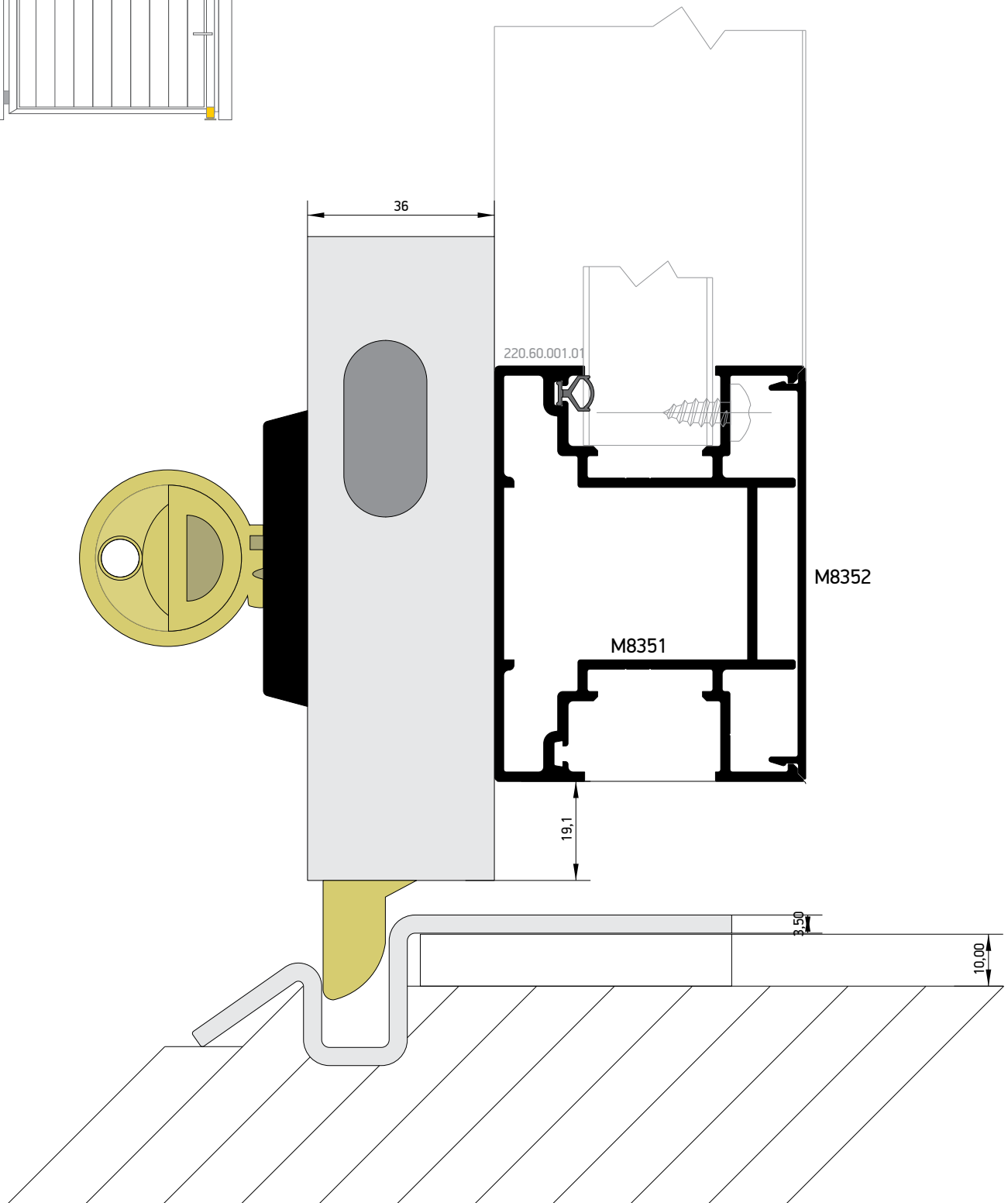
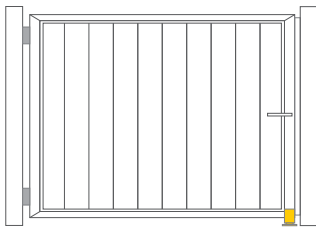
Locking Side
Πλευρά κλειδώματος

Hidden gate handle
Κρυφό χερούλι αυλόπορτας

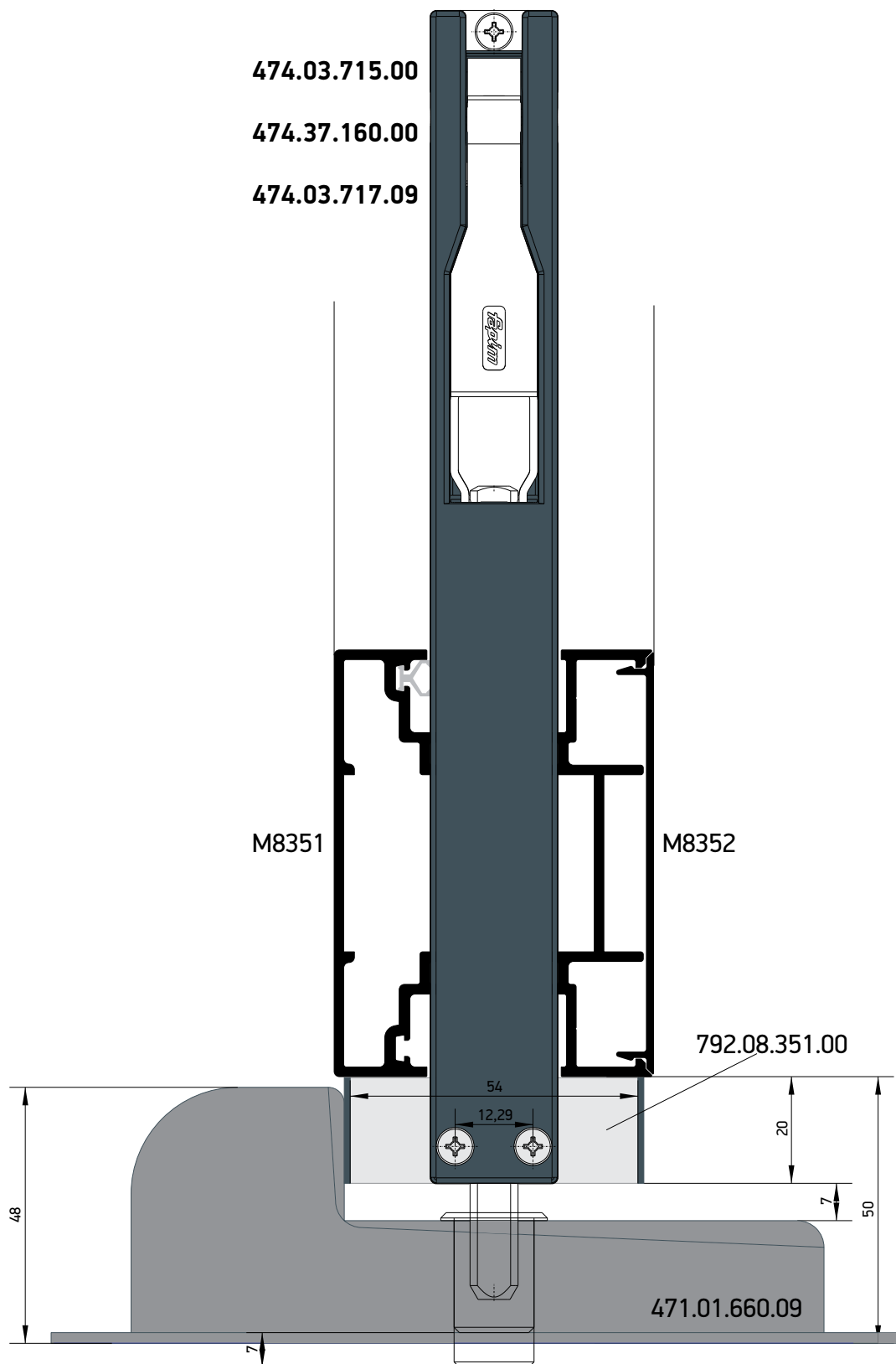


Locking Side
Πλευρά κλειδώματος

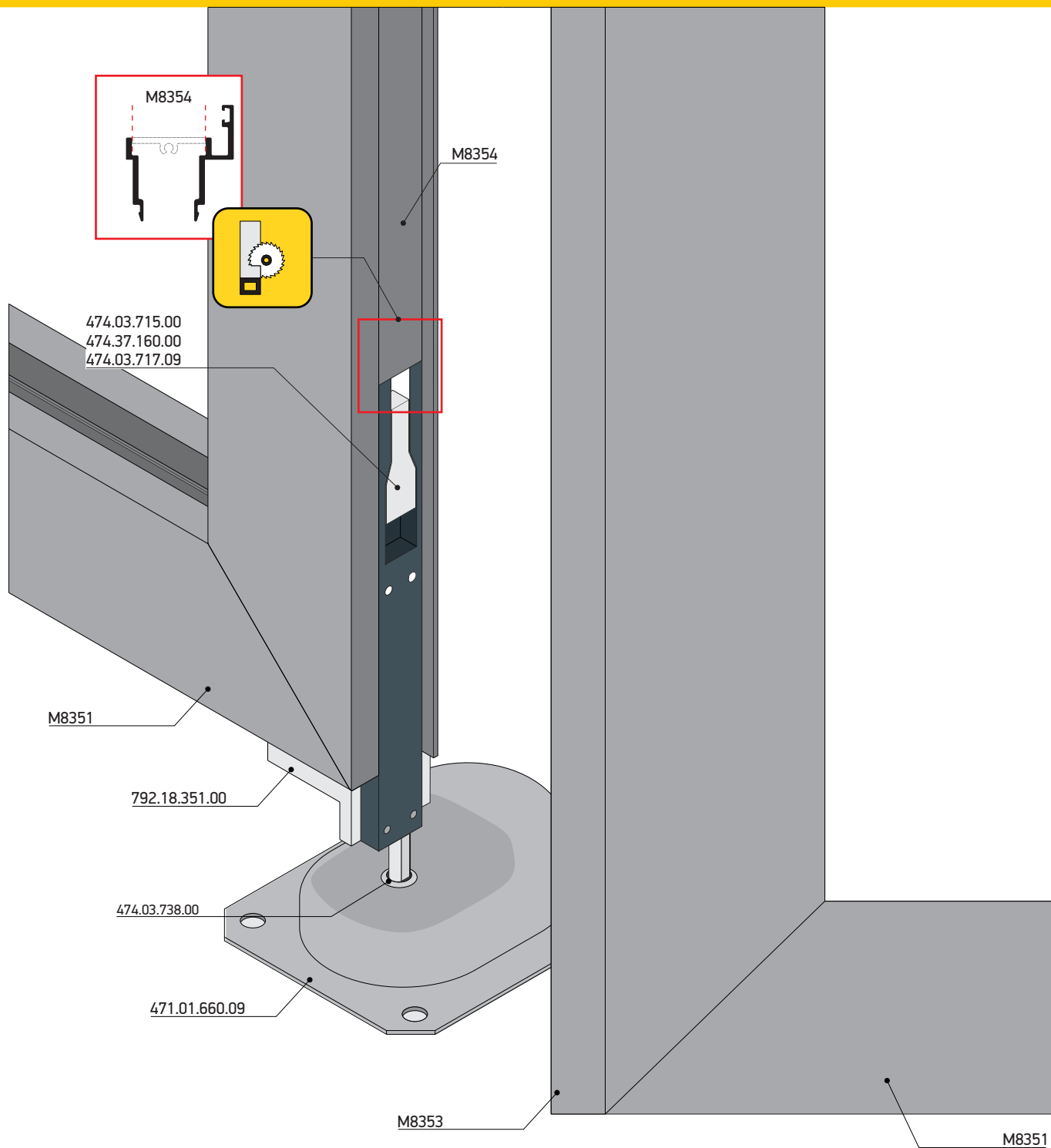
Hinged gate flooring mounted locking
Επιδαπέδιο κλείδωμα ανοιγόμενης αυλόπορτας



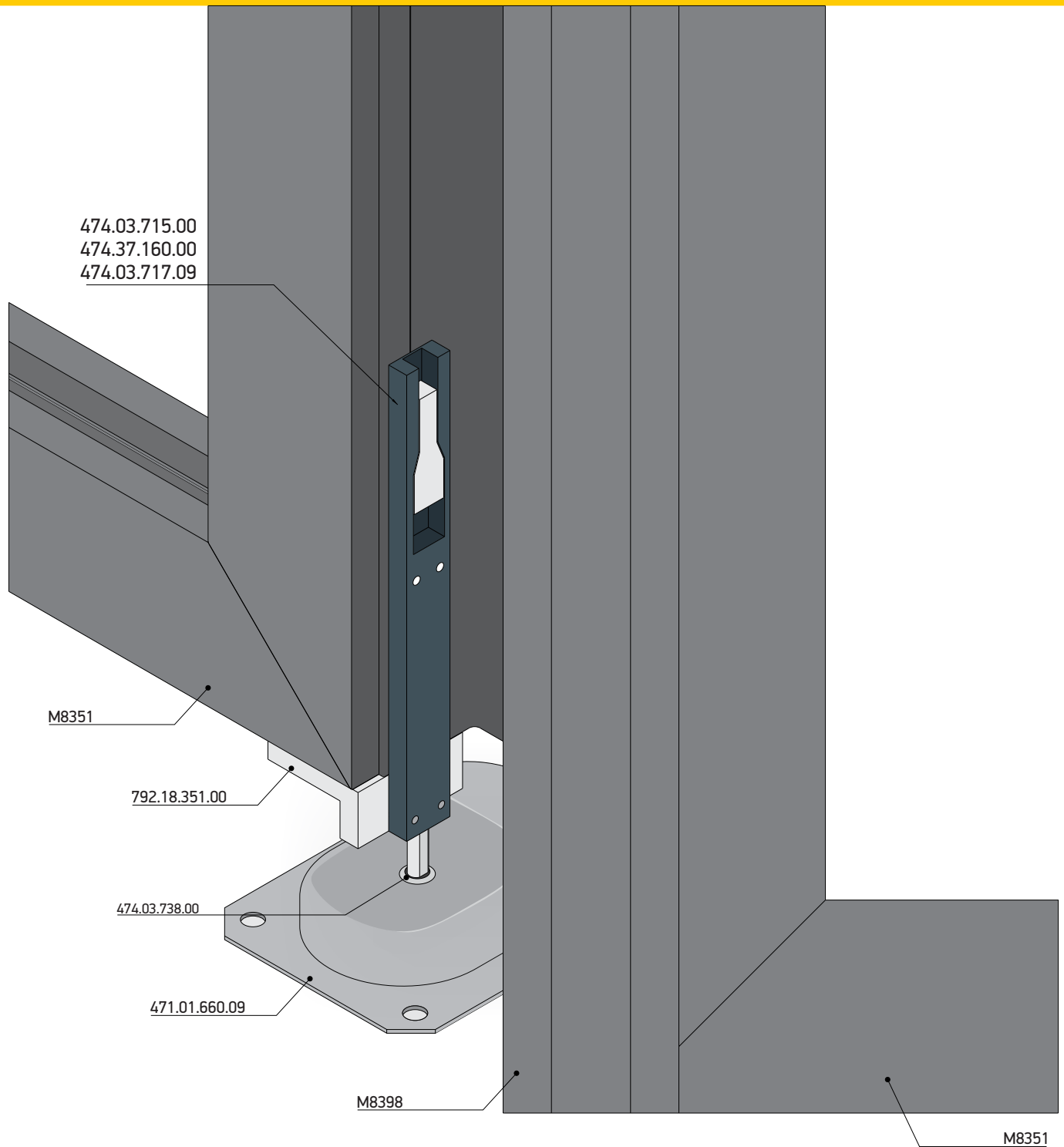
Double swing gate stopper and shoot bolt
Τερματικό δίφυλλης αυλόπορτας και πείρος



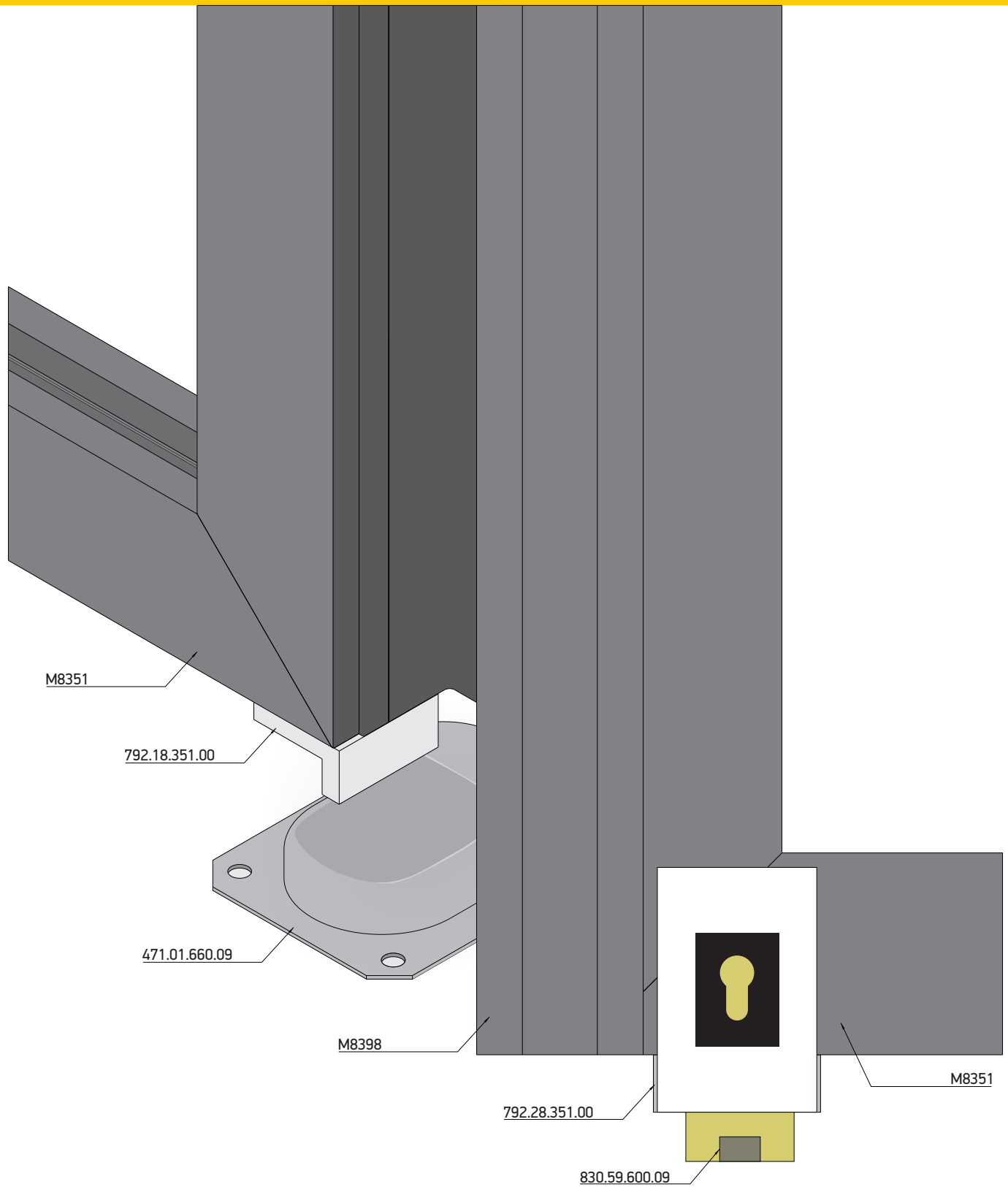
Hidden shoot bolt in M8354
Κρυφός πείρος στο M8354 δίφυλλης αυλόπορτας



Double swing gate stopper and shoot bolt
Τερματικό δίφυλλης αυλόπορτας και πίδα

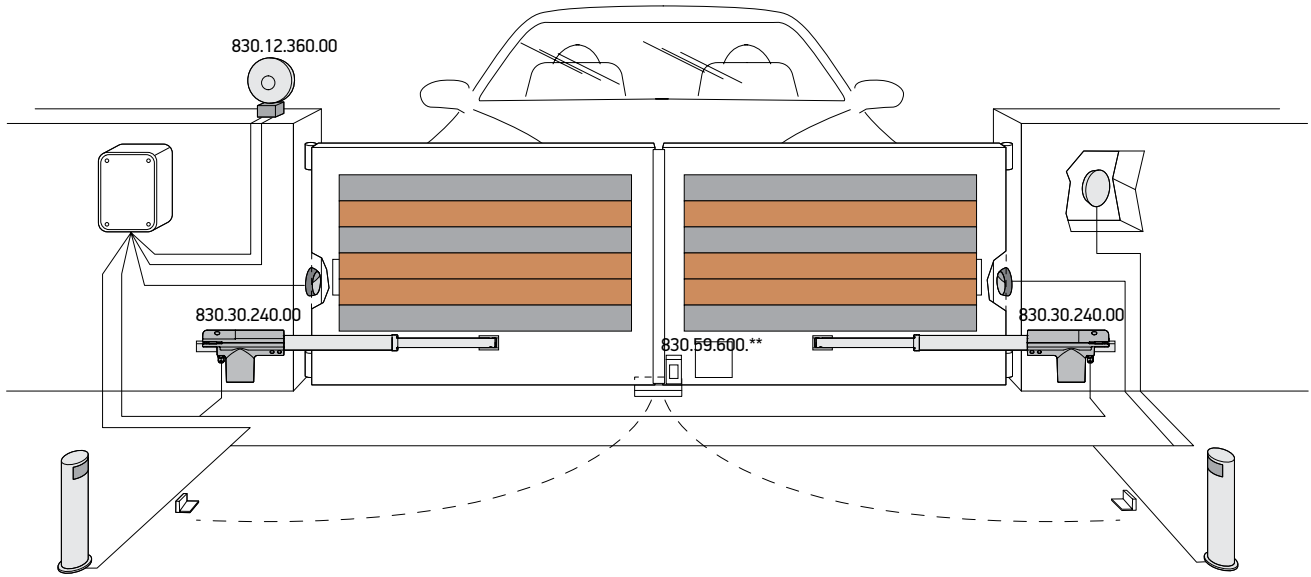


Double swing gate stopper and electric gate lock Viro
Τερματικό δίφυλλης αυλόπορτας και ηλεκτρική κλειδαριά Viro

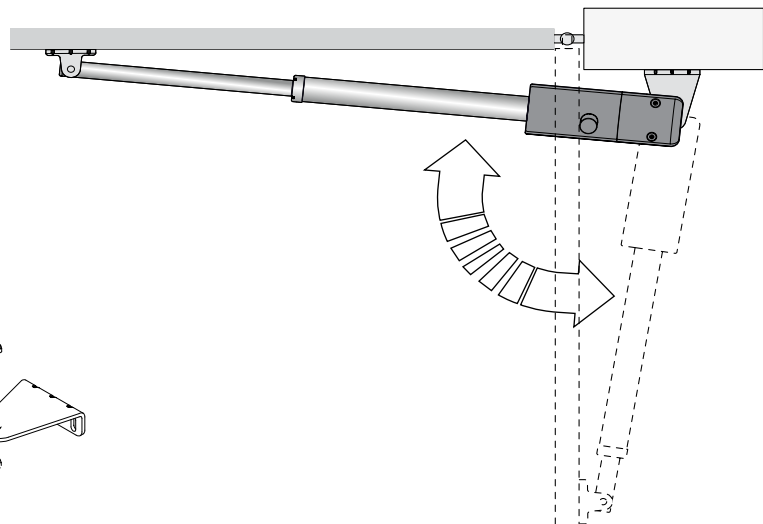
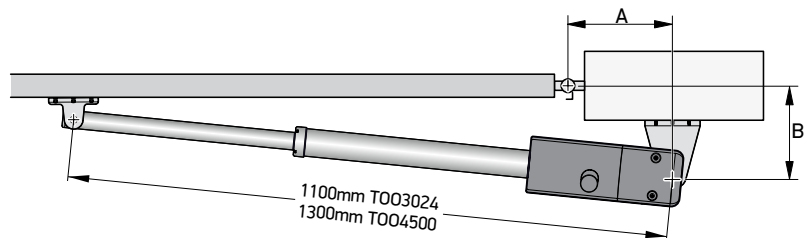
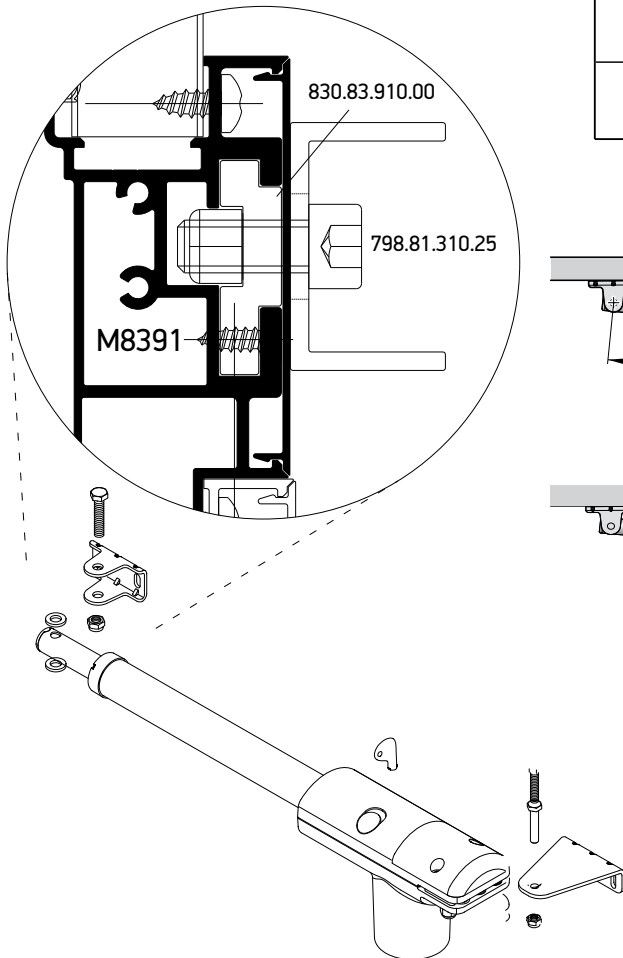


Hinged gate automation
Αυτοματισμός
ανοιγόμενης αυλόπορτας

Installation of hinged gate's motor opener Τοποθέτηση μηχανισμού σύνδεσης ανοιγόμενης αυλόπορτας

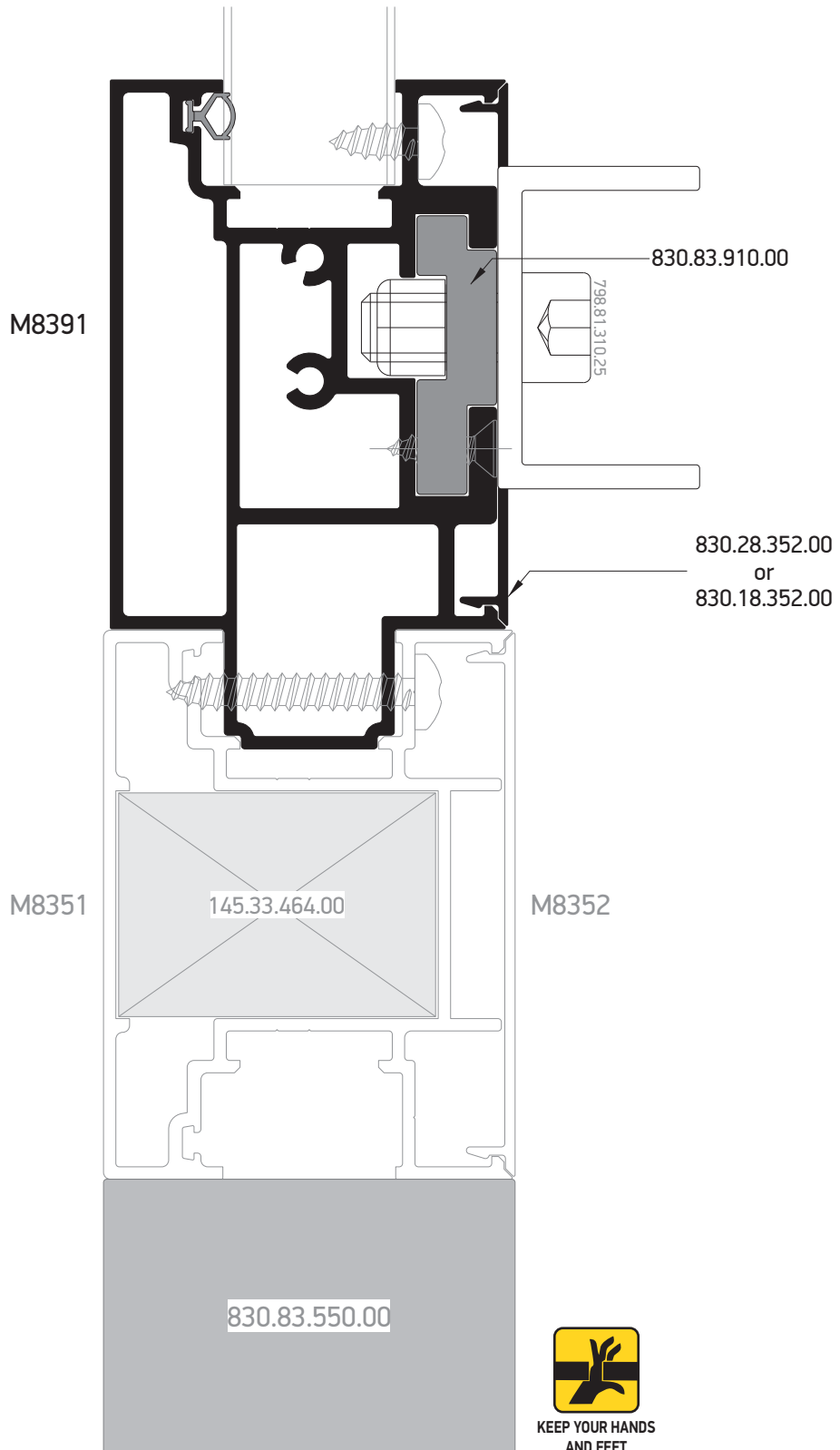
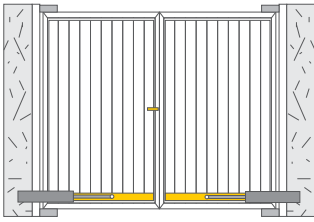


		A	B
830.30.240.00	90°	95	270
	90°	195	200
	110°	150	150
830.45.000.00	90°	200	250
	110°	170	170



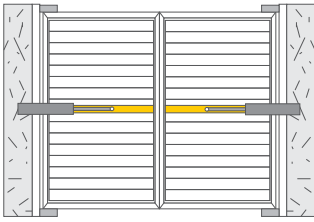
Swing gate motor
installation
Αυτοματισμός ανοιγόμενης
αιθόπορτας

Swing Gate for motor installation profile
Προφίλι για ανοιγόμενη αιθόπορτα και εγκατάσταση μοτέρ

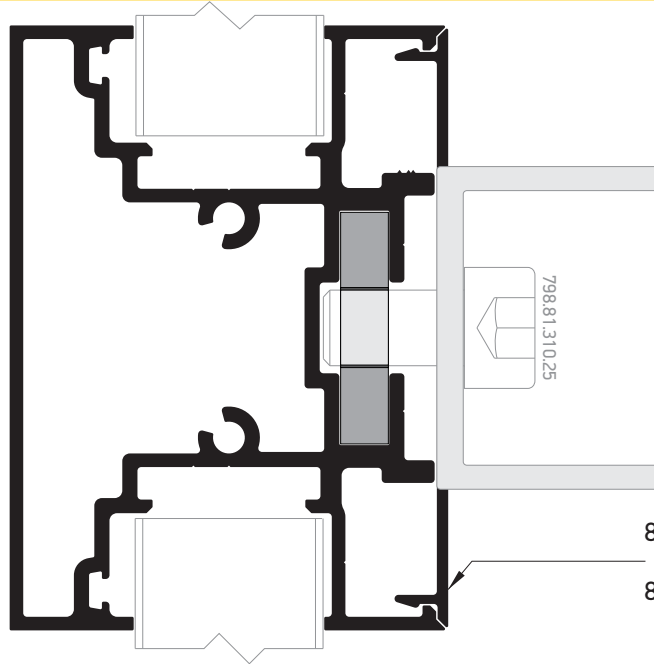


Swing gate motor
installation
Αυτοματισμός ανοιγόμενης
αυλόπορτας

Intermediate transom for motor
Ενδιάμεση τραβέρσα για την εγκατάσταση του μοτέρ



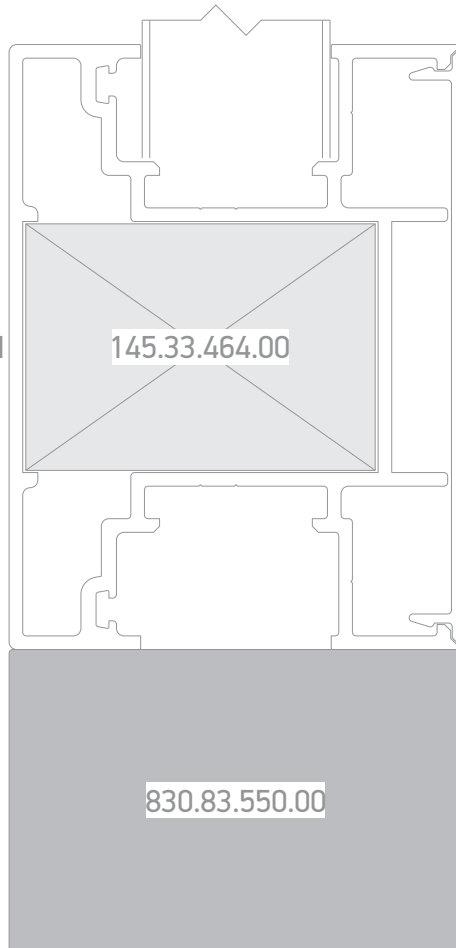
M8400



798.81.310.25

830.84.002.00
or
830.84.001.00

M8351



145.33.464.00

M8352

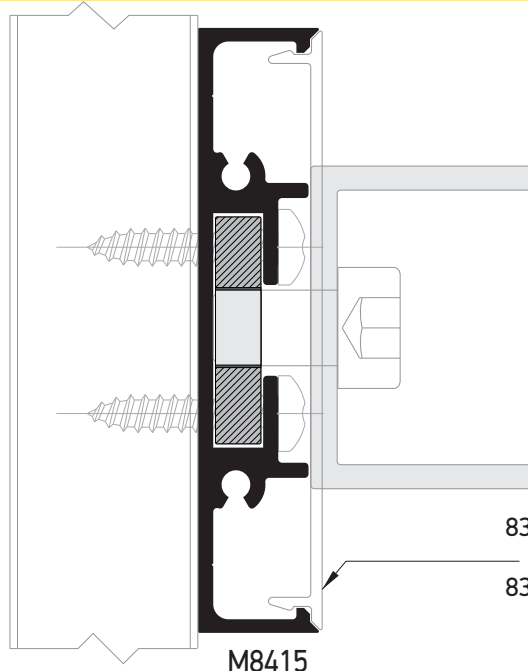
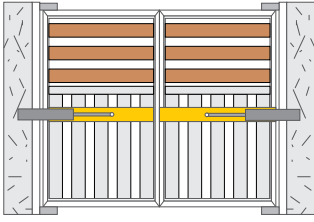
830.83.550.00



KEEP YOUR HANDS
AND FEET
CLEAR OF THE GATE

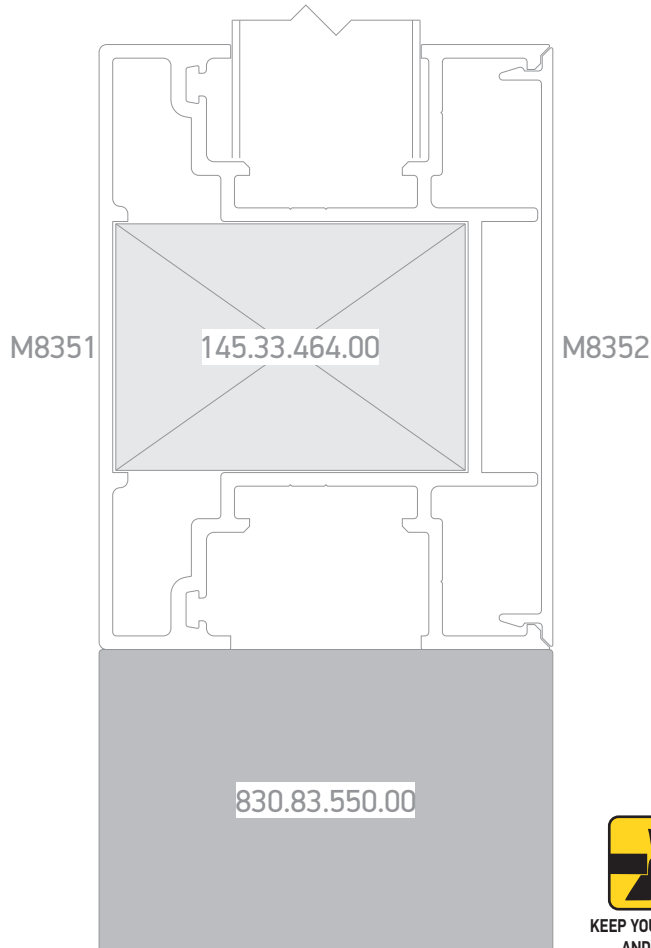
Swing gate motor
installation
Αυτοματισμός ανοιγόμενης
αυλόπορτας

Intermediate motor transom nstallation to louvers
Ενδιάμεση τραβέρσα για την εγκατάσταση του μοτέρ σε περσίδες



830.84.002.00
or
830.84.001.00

M8415



M8351

145.33.464.00

M8352

830.83.550.00

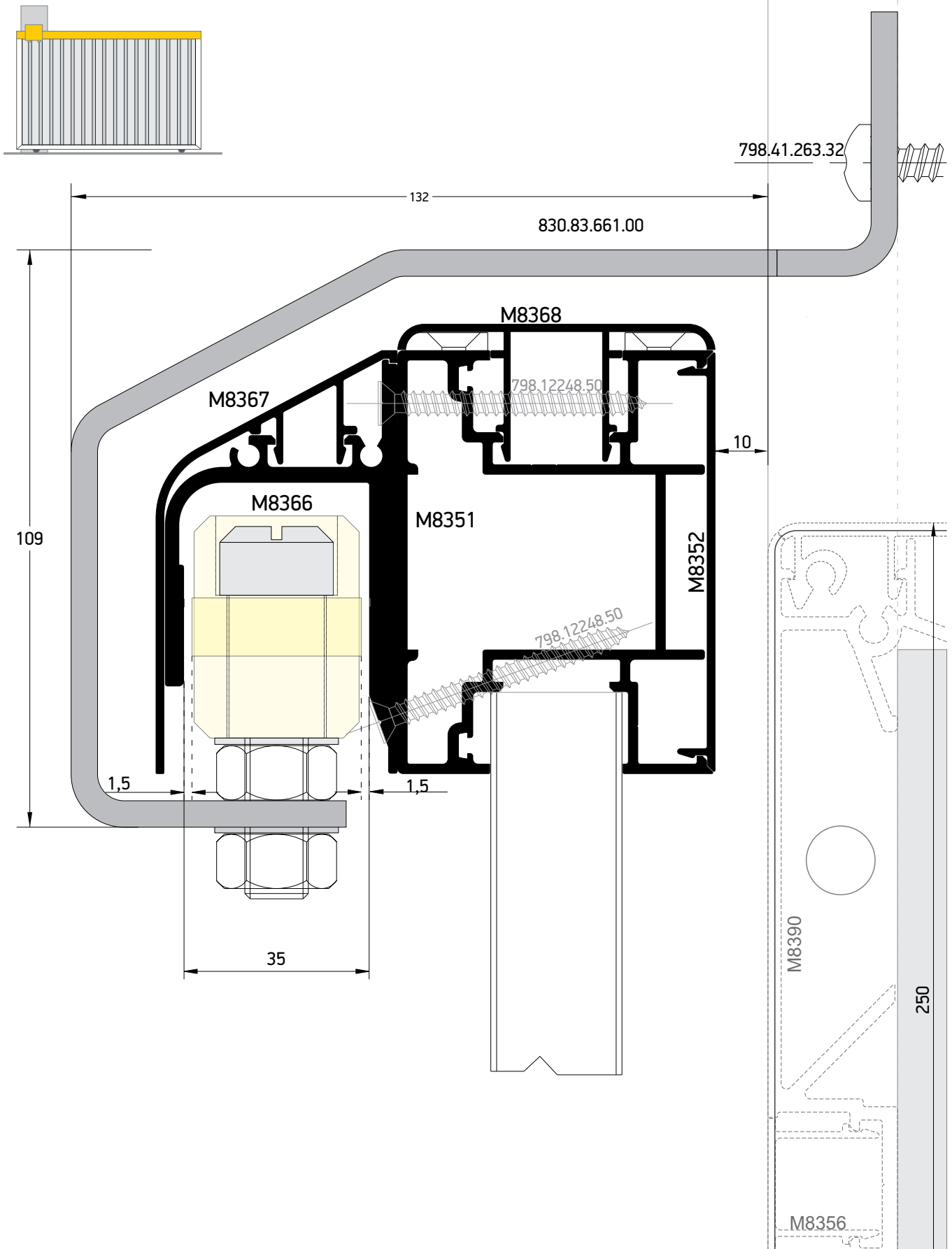


KEEP YOUR HANDS
AND FEET
CLEAR OF THE GATE



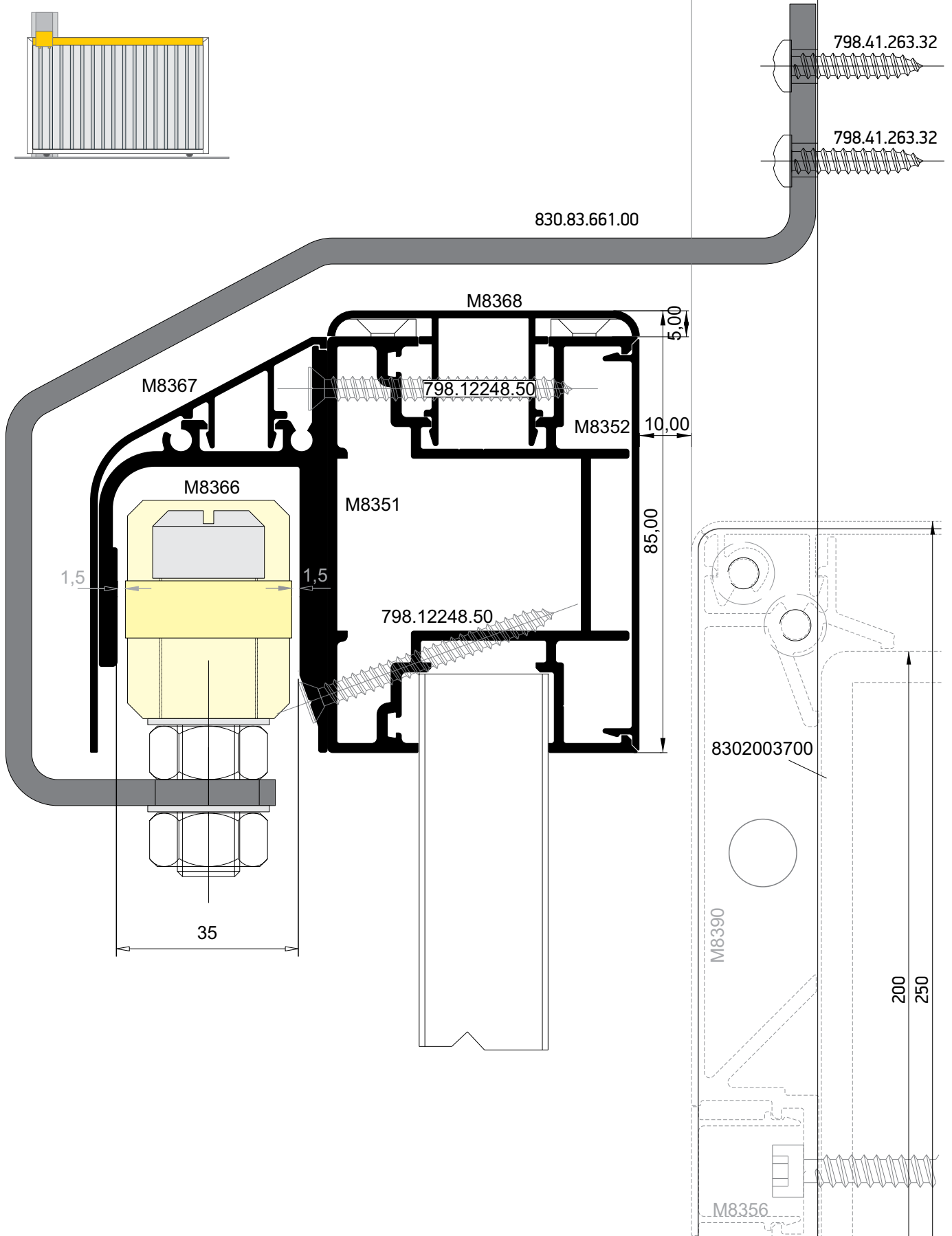
Sliding gate's top rail
Επάνω φύλλο συρόμενης
αυλόπορτας

Sliding gate's guiding support mounted on 250mm concrete mullion
Οδηγός συρόμενης αυλόπορτας για 250mm τσιμεντοκοιλόνα



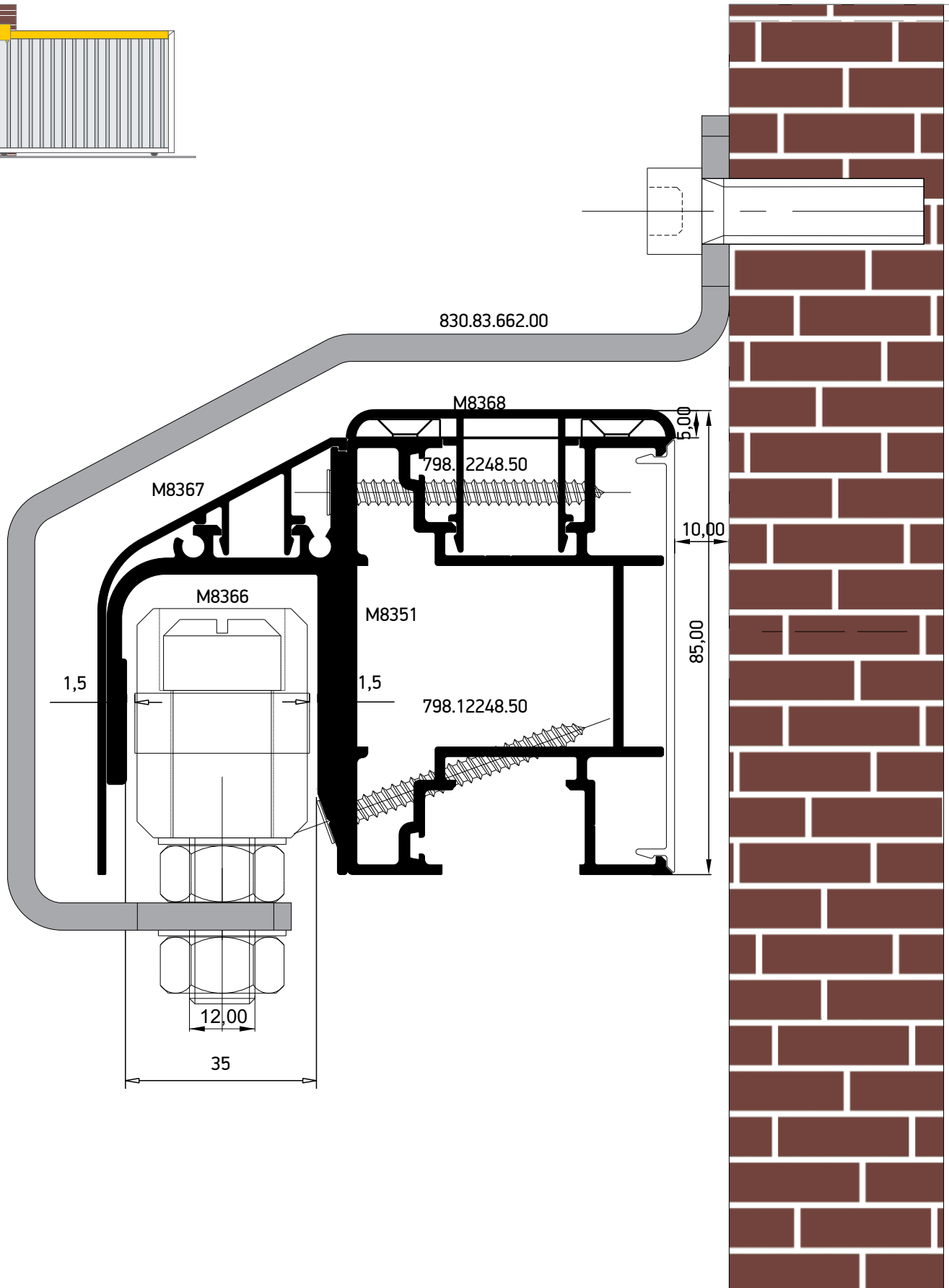
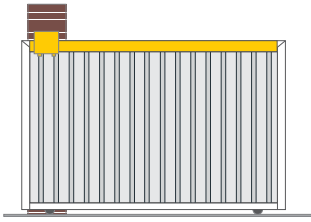
Sliding gate's top rail
Επάνω φύλλο
συρόμενης αυλόπορτας

Sliding gate's guiding support mounted on 250mm metal core mullion
Οδηγός συρόμενης αυλόπορτας για κολόνα 250mm μεταλλικού κοίλοδοκού



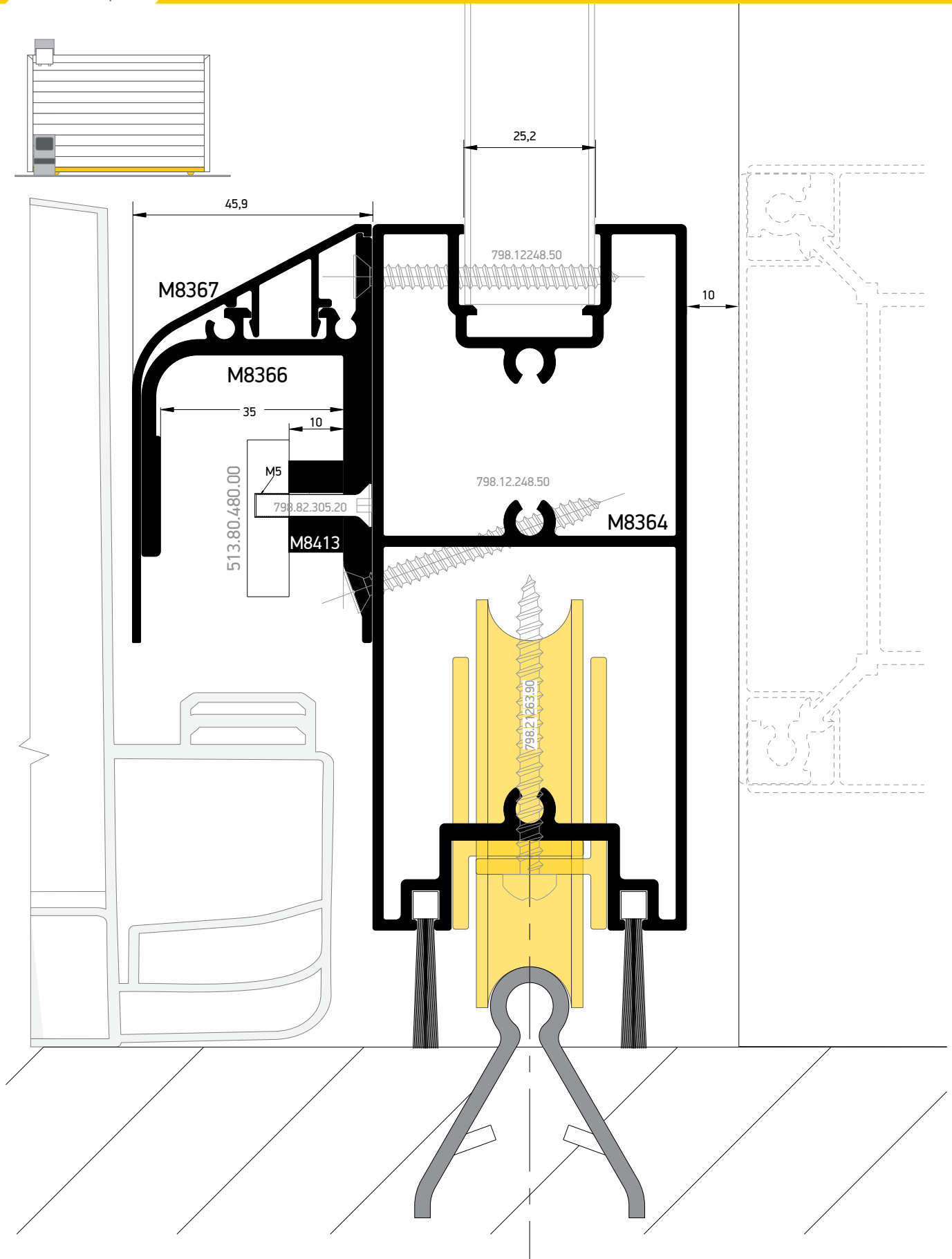
Sliding gate's top rail
Επάνω φύλλο
συρόμενης αυλόπορτας

Sliding gate's guiding support mounted on 250mm concrete mullion
Οδηγός συρόμενης αυλόπορτας για κολόνα 250mm τσιμεντένιου τοιχίου



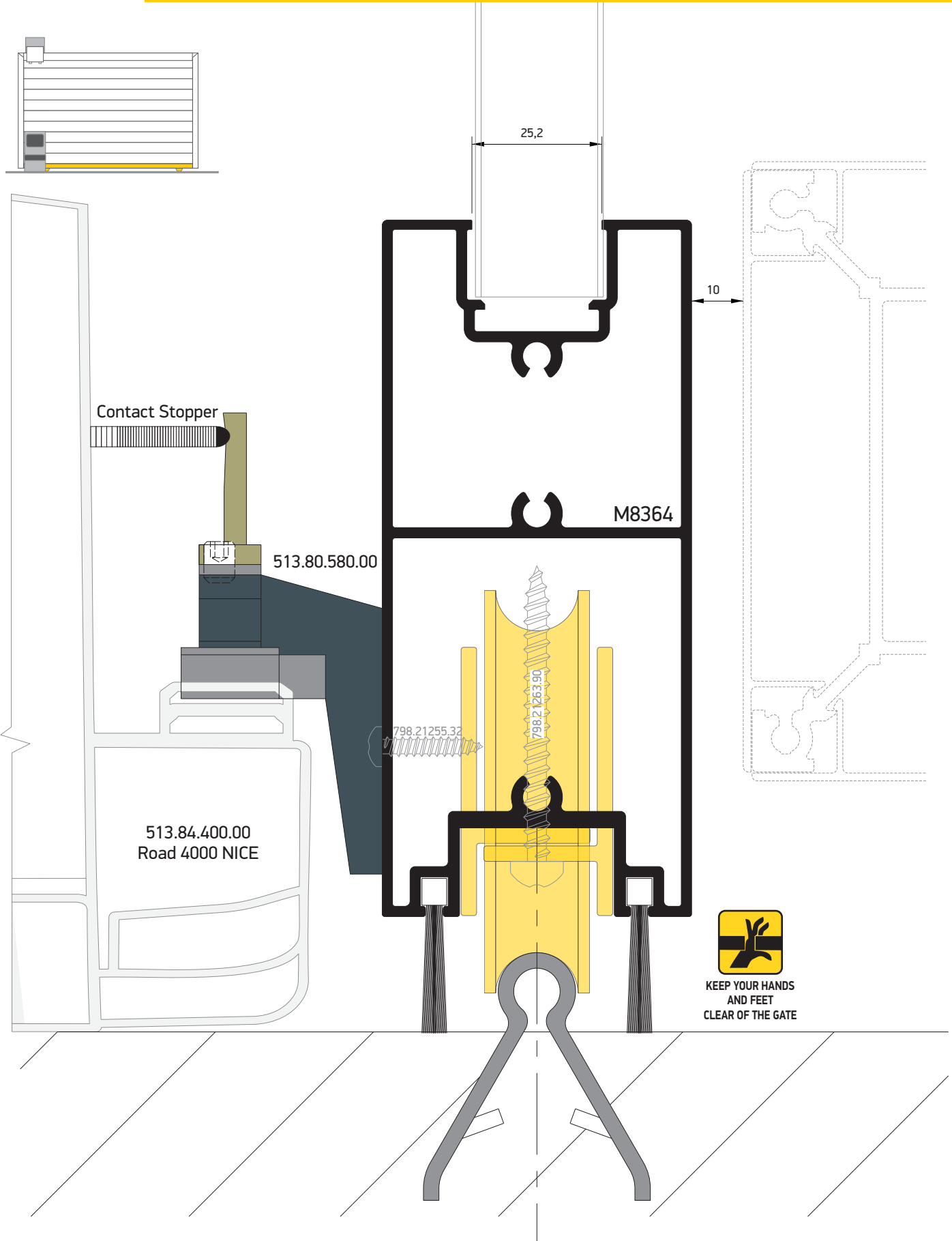
Sliding gate's bottom rail
Κάτω φύλλο συρόμενης
αυλόπορτας

Installation details of automatic sliding gate's motor rail
Λεπτομέρειες οδηγού μοτέρ αυτόματης συρόμενης αυλόπορτας



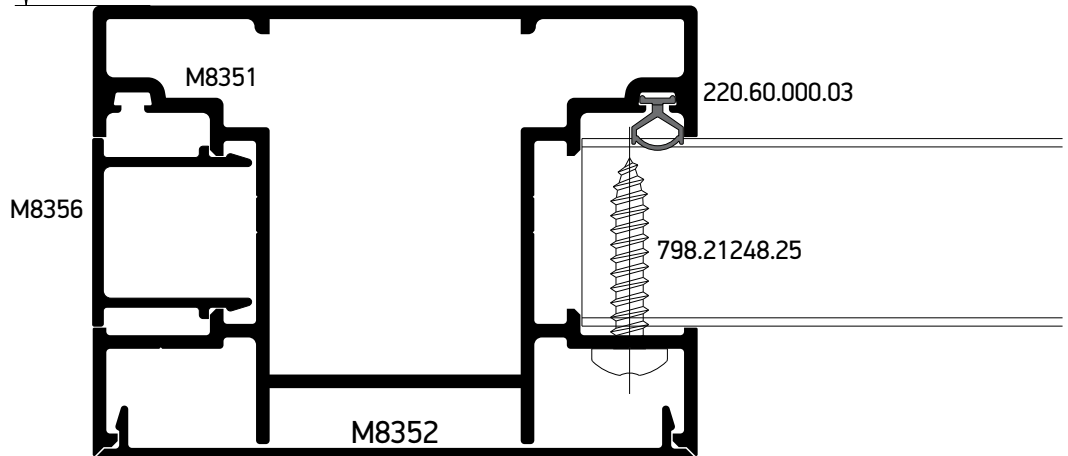
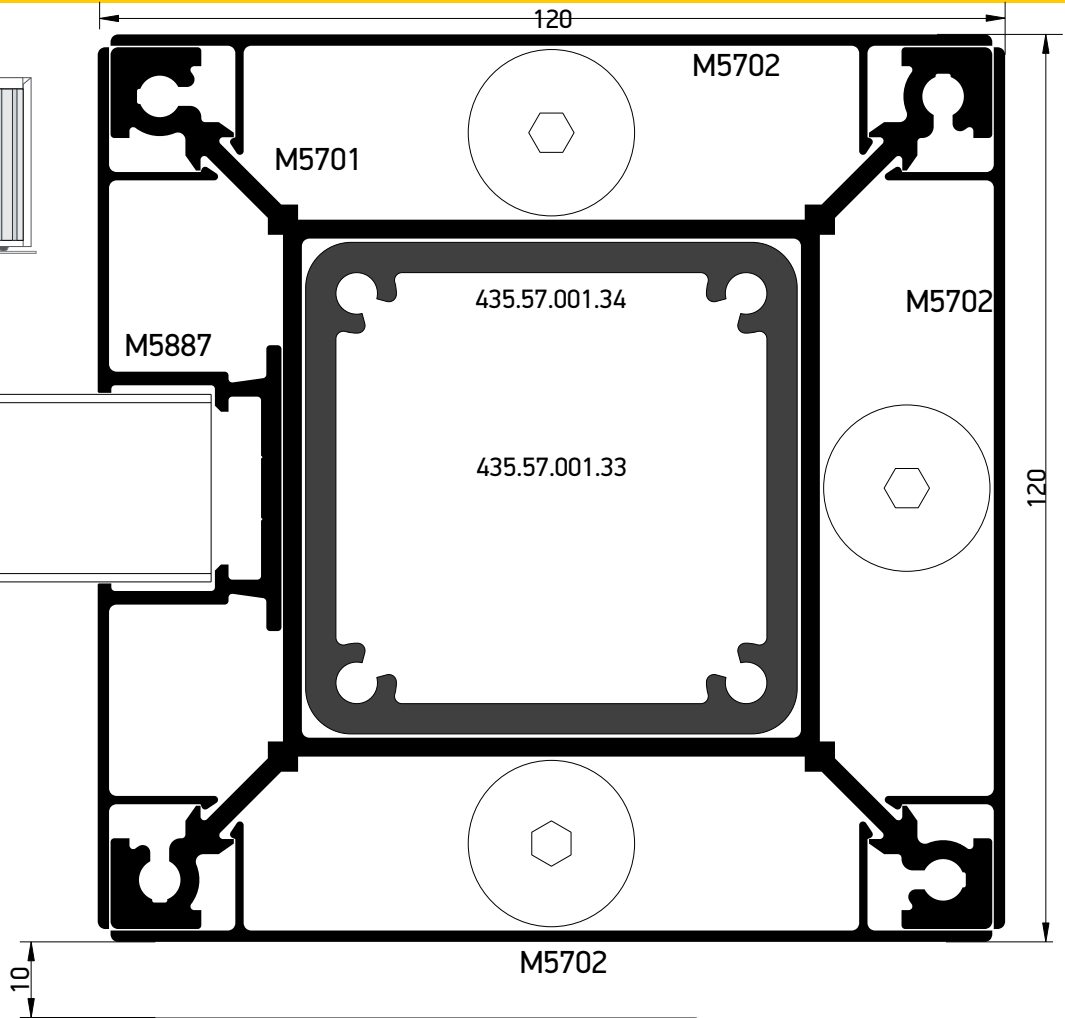
Sliding gate's bottom rail
Κάτω φύλλο συρόμενης
αυλόπορτας

Installation details of automatic sliding gate's ROAD400 και Elixo Smart IO motor rail
Λεπτομέριες οδηγού ROAD400 και Elixo Smart IO μοτέρ αυτόματης συρόμενης αυλόπορτας



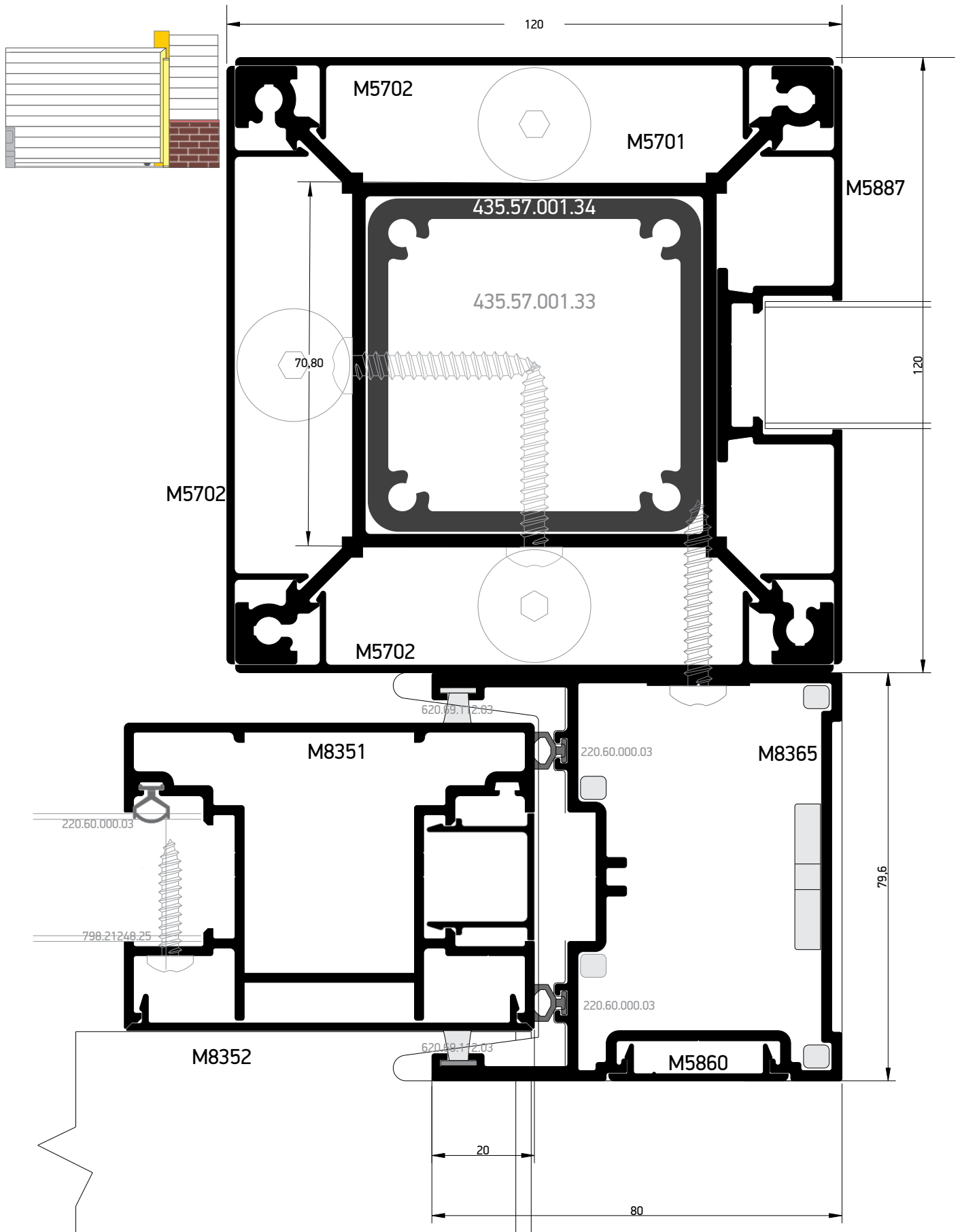
Sliding gate . 120mm post
Συρόμενη αυλόπορτα.
120mm κοιλόνα

Sliding gate's guiding support mounted on 250mm metal core mullion
Οδηγός συρόμενης αυλόπορτας για κοιλόνα 250mm μεταλλικού κοιλοδοκού



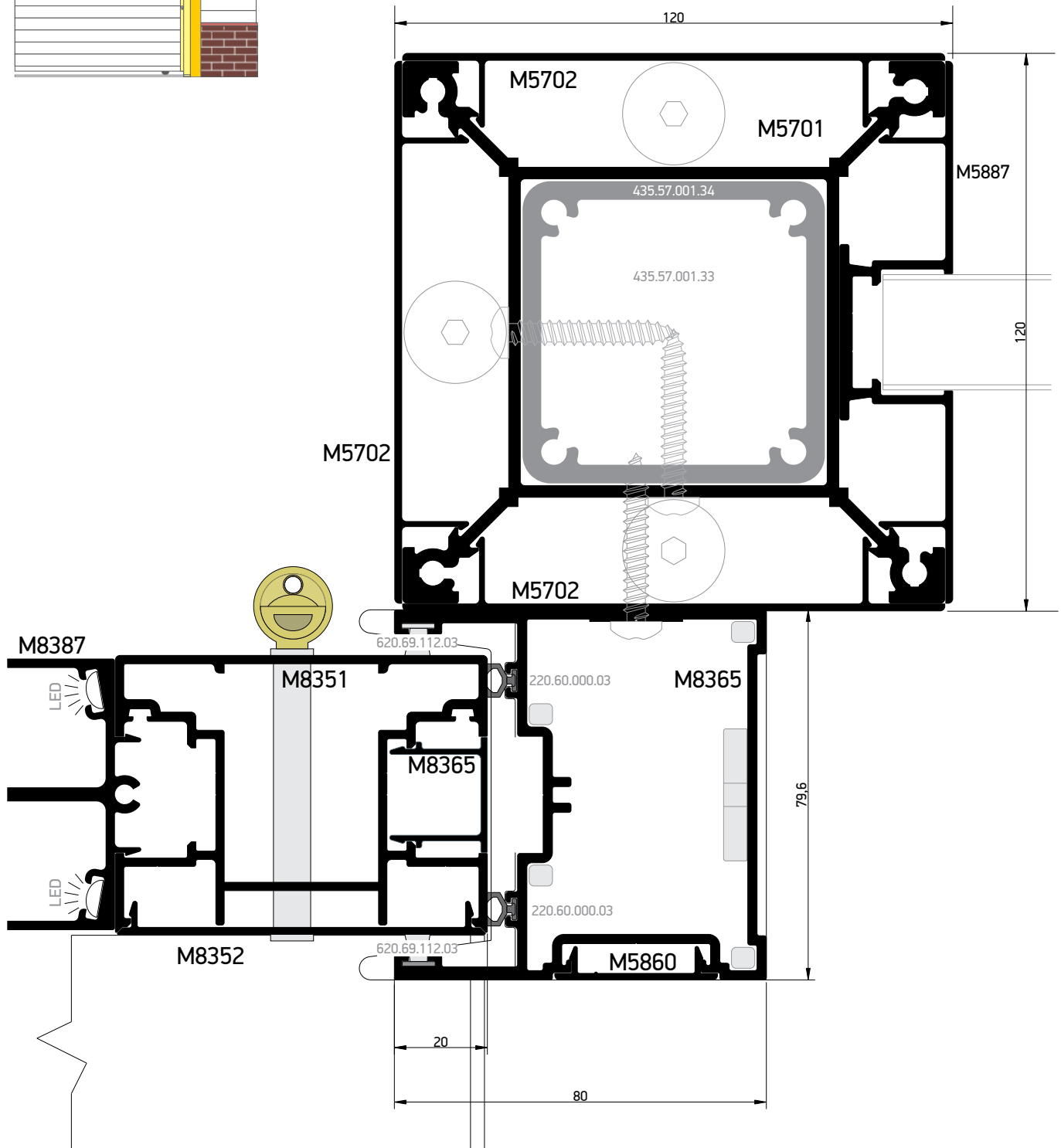
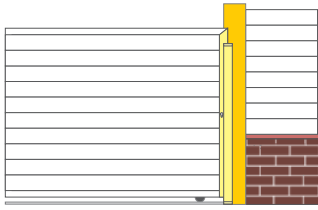
Sliding gate's locking side
Συρόμενη αυλόπορτα,
πλευρά κλειδώματος

Automatic sliding gate's locker profile
Προφίλ κλειδαριάς αυτόματης συρόμενης αυλόπορτας



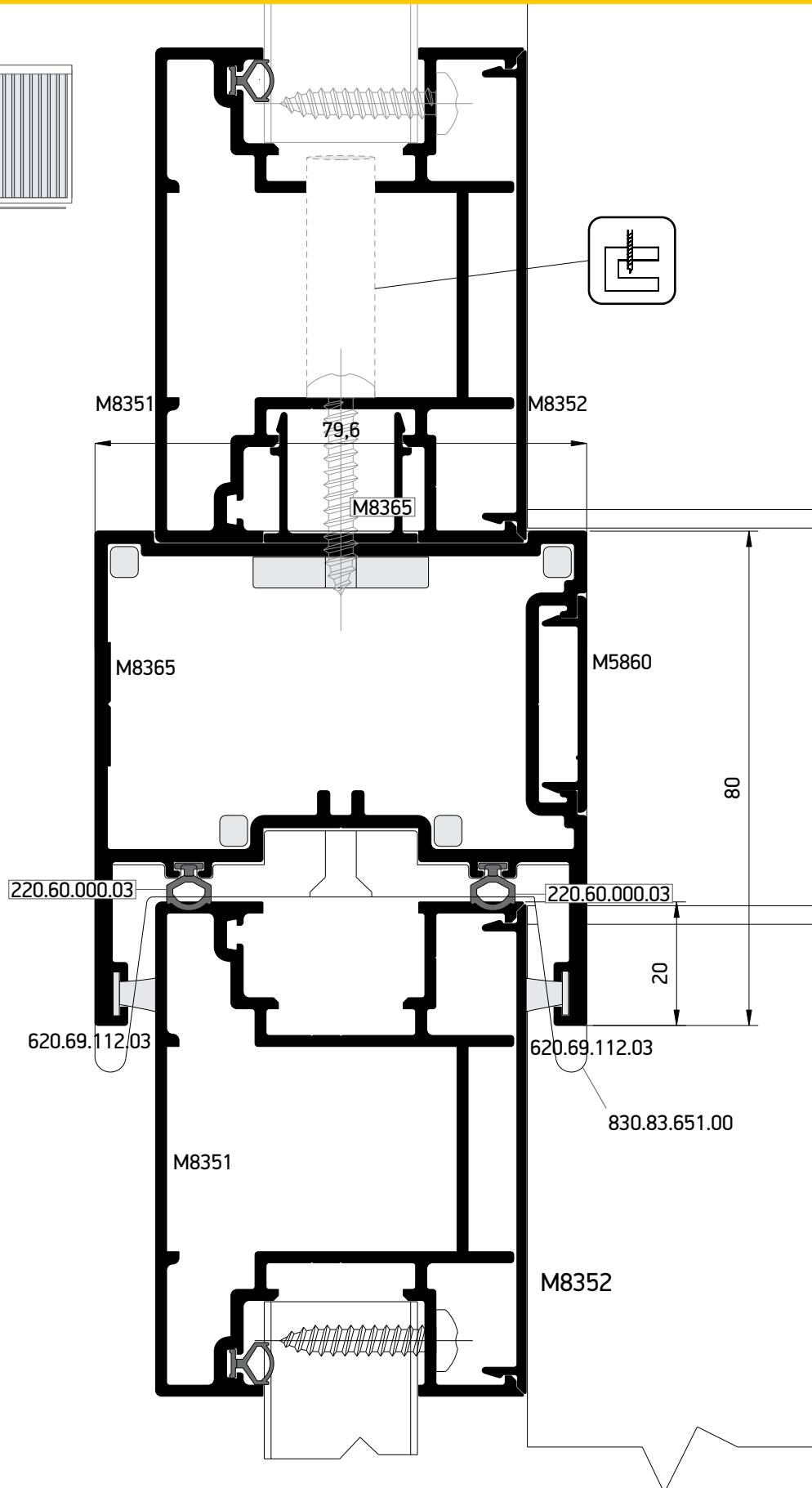
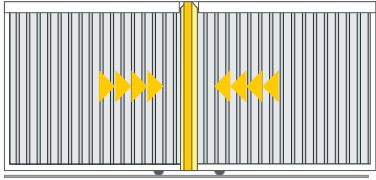
Sliding gate's locking side
Συρόμενη αυλόπορτα,
πλευρά κλειδώματος

Manual sliding gate's locker profile
Προφίλι κλειδαριάς συρόμενης αυλόπορτας



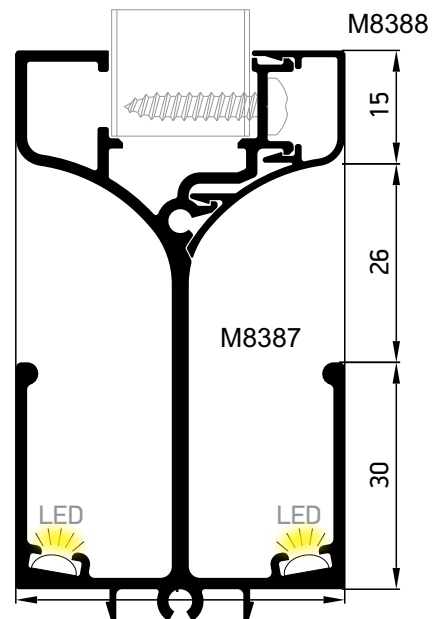
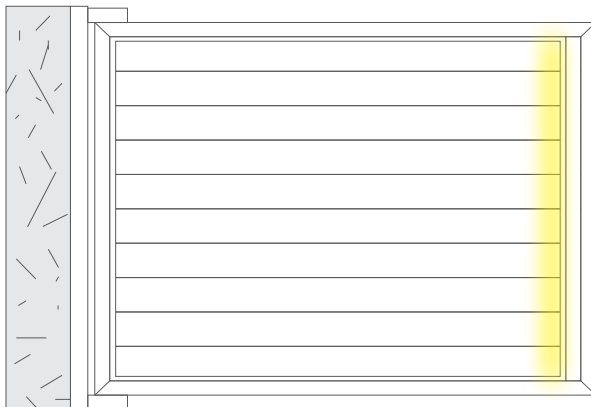
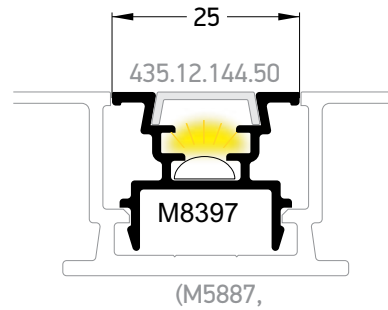
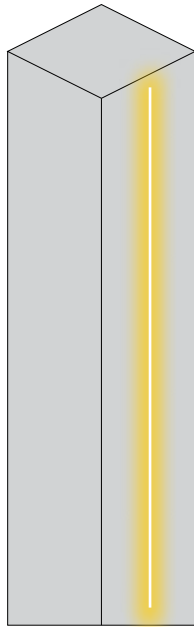
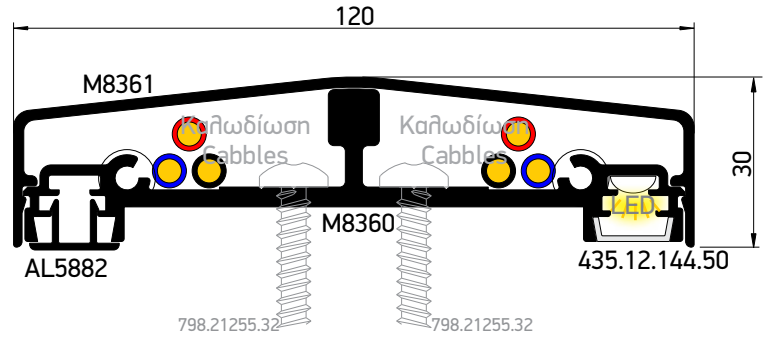
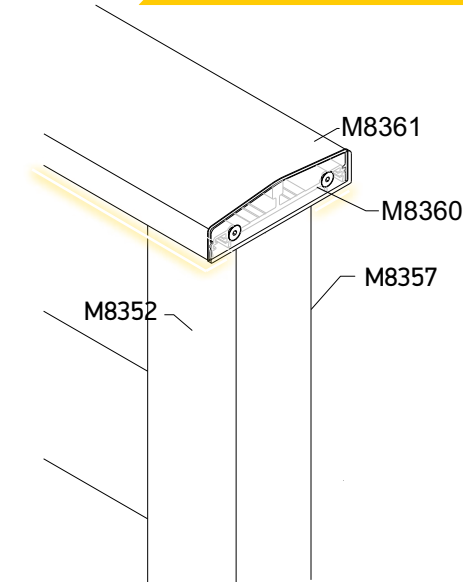
Double gate
Δίφυλλη αιθόπορτα

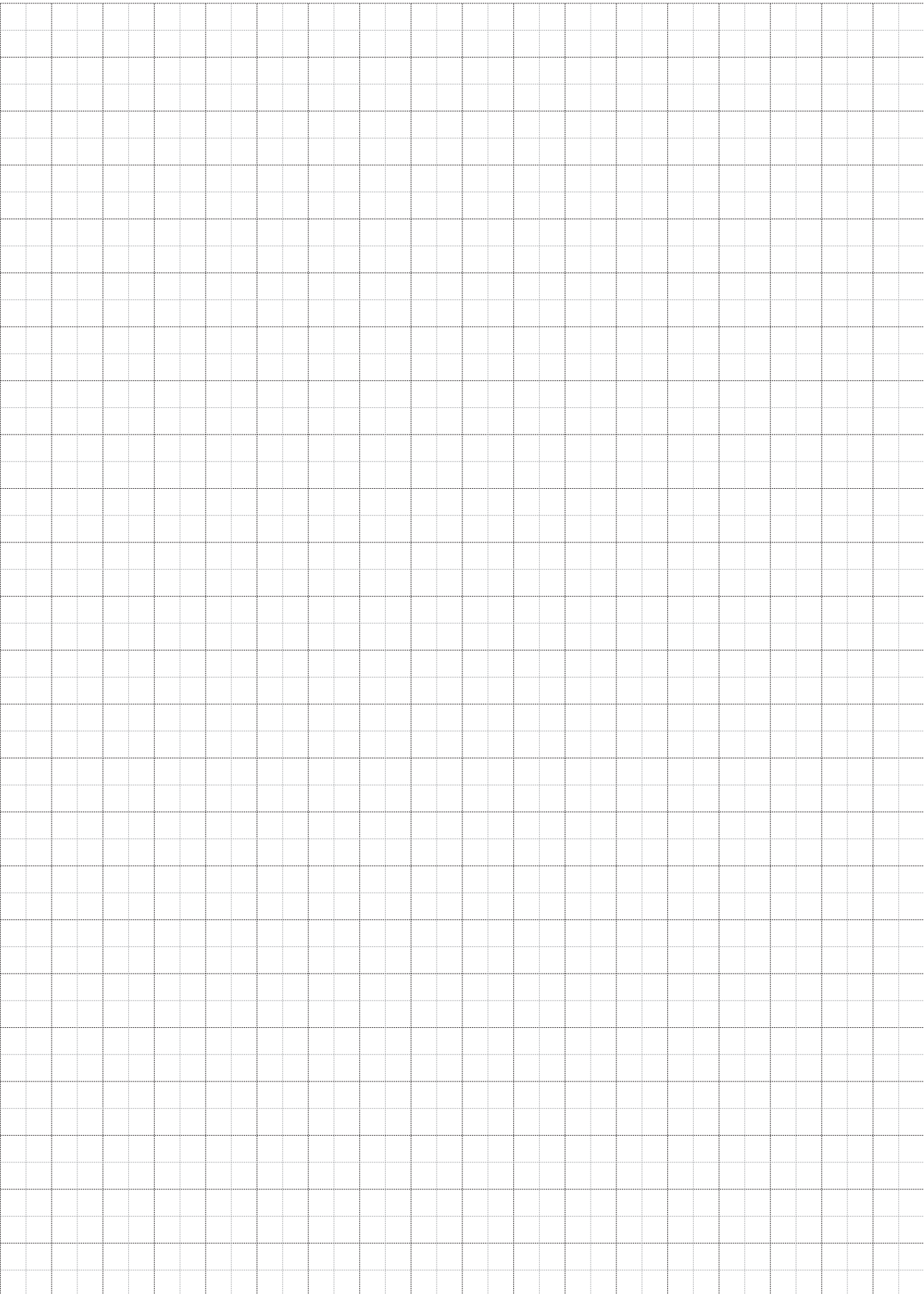
Double sliding gate's locker profile
Προφίλ κλειδαριάς δίφυλλης συρόμενης αιθόπορτας




Illumination
Φωτισμός

Illumination solutions Λύσεις φωτισμού



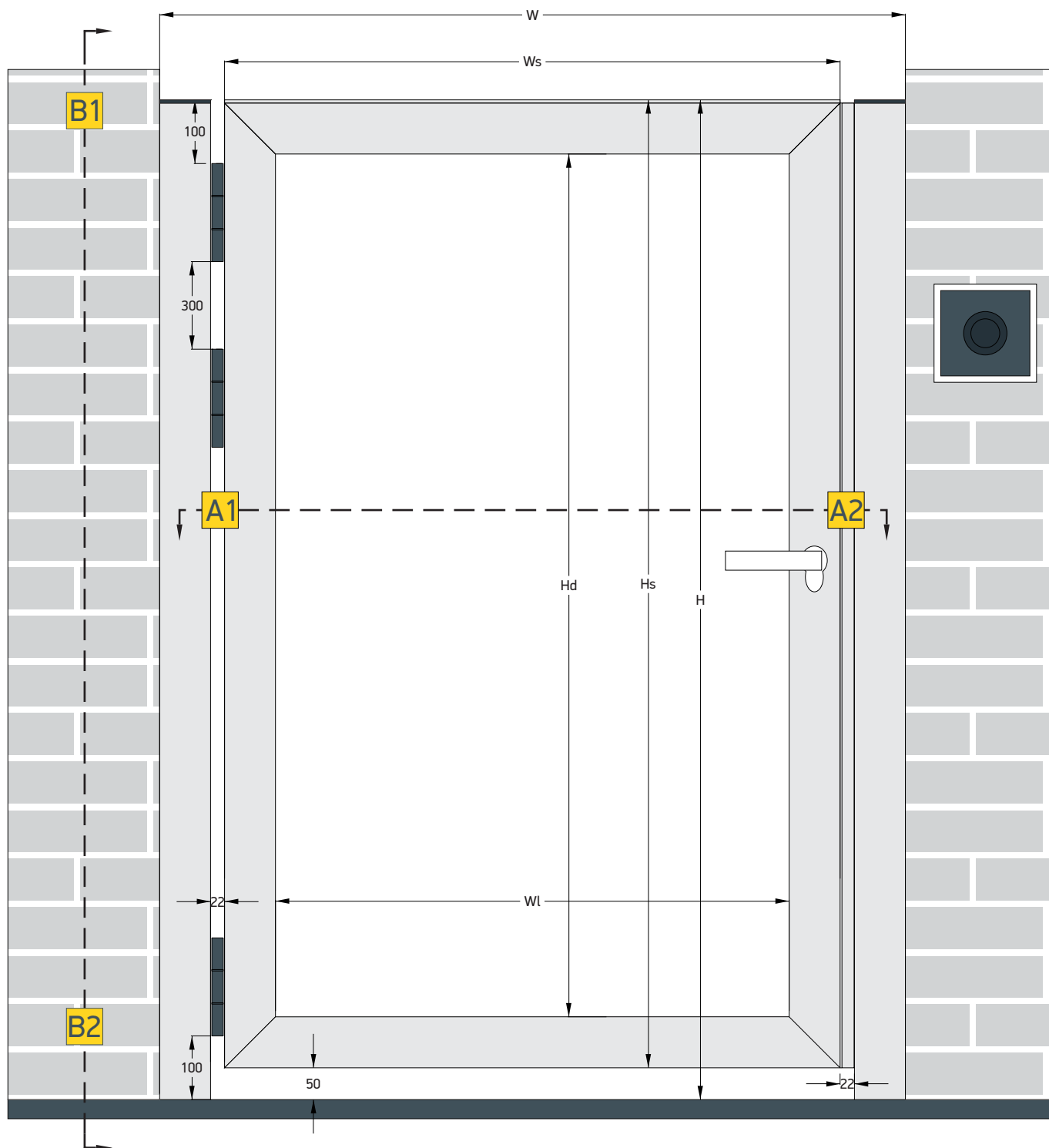


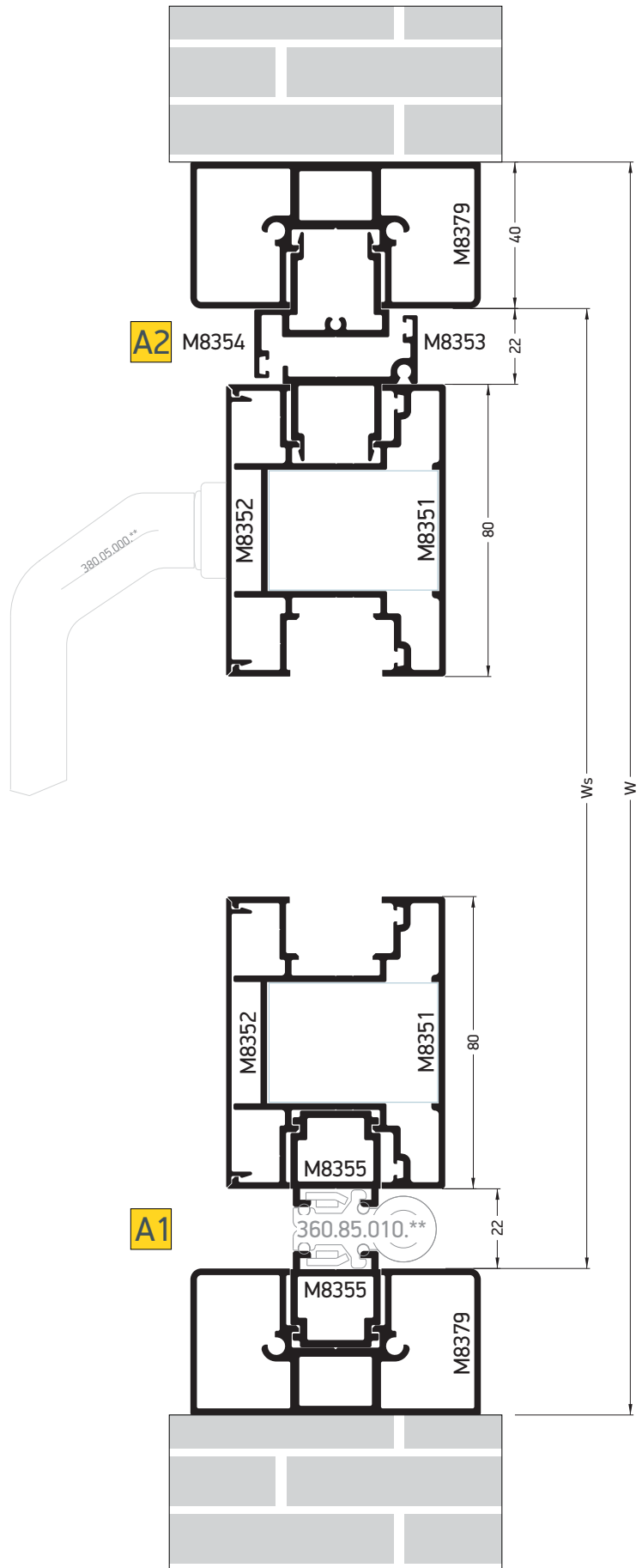
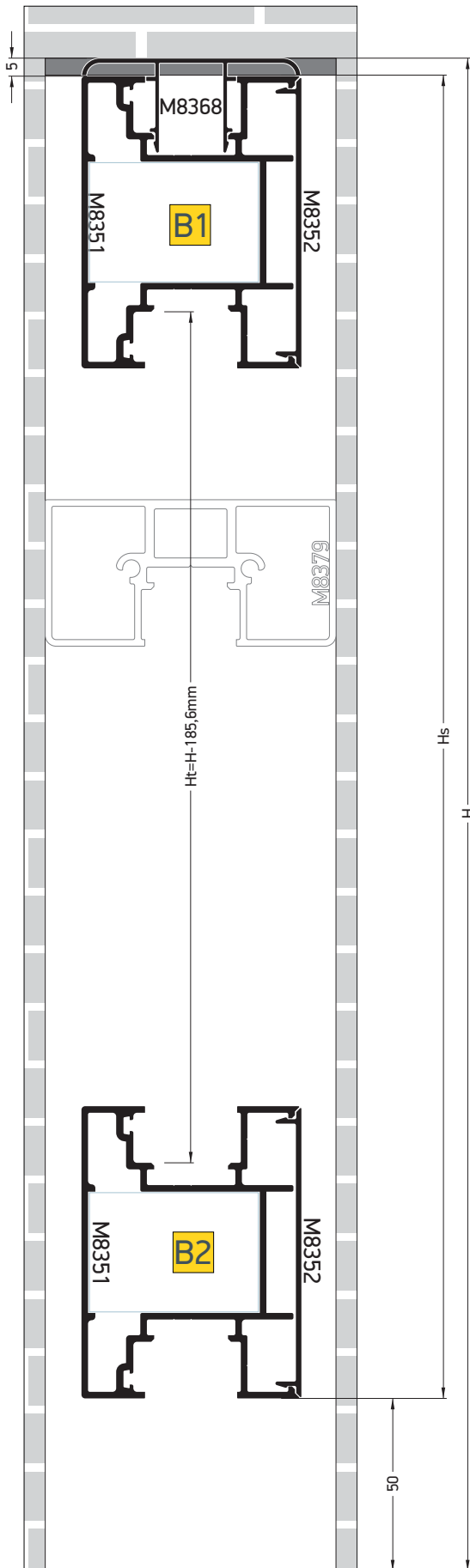


Basic Typologies
Βασικές τυπολογίες

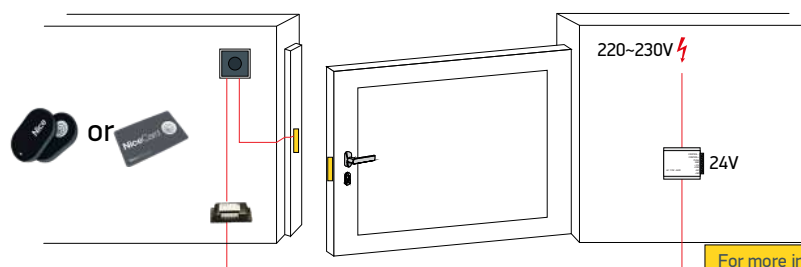
Swing automatic single gate with card and tranponder badges NICE
Ανοιγόμενη αυλόπορτα με κάρτα και μπρελόκ ανάγνωσης της NICE

Nice





Code/ Κωδικός	Image/ εικόνα	Description	Περιγραφή	Cutting/Κοπές	Quantity/ Ποσότητα
M8379		Half size gate post for pillars	Ορθοστάτης πόρτας για επιτοίχια στήριξη		2
M8355		Insert profile for hinges (for M8379)	Πρόσθετο προφίλ μεντεσέ (για M8379)		1
		Insert hinge profile for sash	Πρόσθετο προφίλ μεντεσέ φύλλου		1
M8351		Left gate's sash	Φύλλο αυλόπορτας αριστερό		1
		Right gate's sash	Φύλλο αυλόπορτας δεξί		1
		Top and bottom gate's sash	Πάνω και κάτω φύλλο αυλόπορτας		2
M8352		Left cap for gate's sash	Αριστερό καπάκι φύλλου αυλόπορτας		1
		Right cap gate's sash	Δεξί καπάκι φύλλου αυλόπορτας		1
		Cap for top and bottom gate's sash	Καπάκι πάνω και κάτω φύλλου αυλόπορτας		2
M8368		Top rail	Προφίλ κουπαστής αυλόπορτας		1
*M8356		Gate's sash cover cap	Καπάκι φύλλου πόρτας		1
M8353		Insert profile for lock	Μπινί πόρτας κλειδαριάς		1
M8354		Insert profile for striker	Μπινί πόρτας αντικρίσματος		1

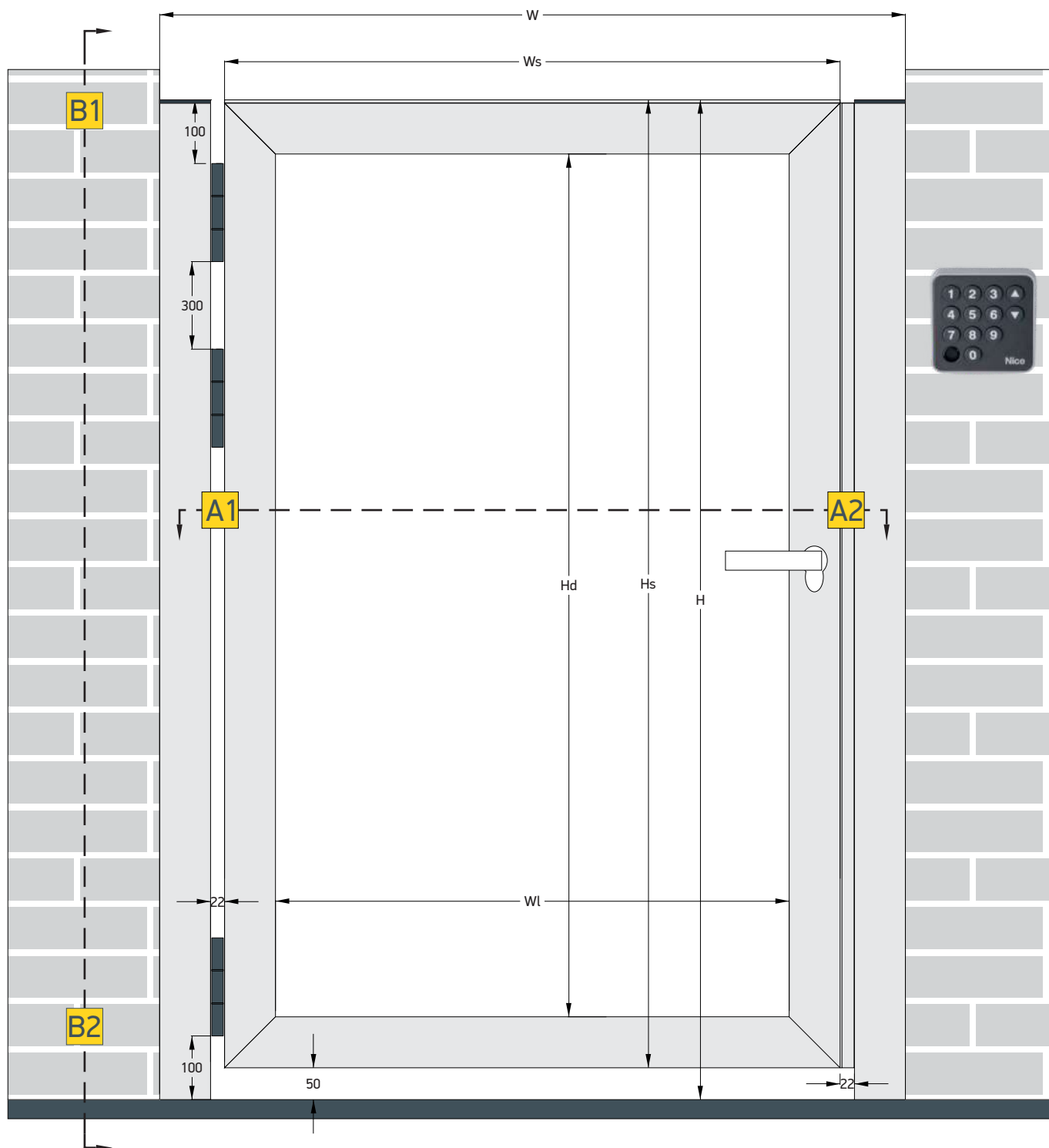


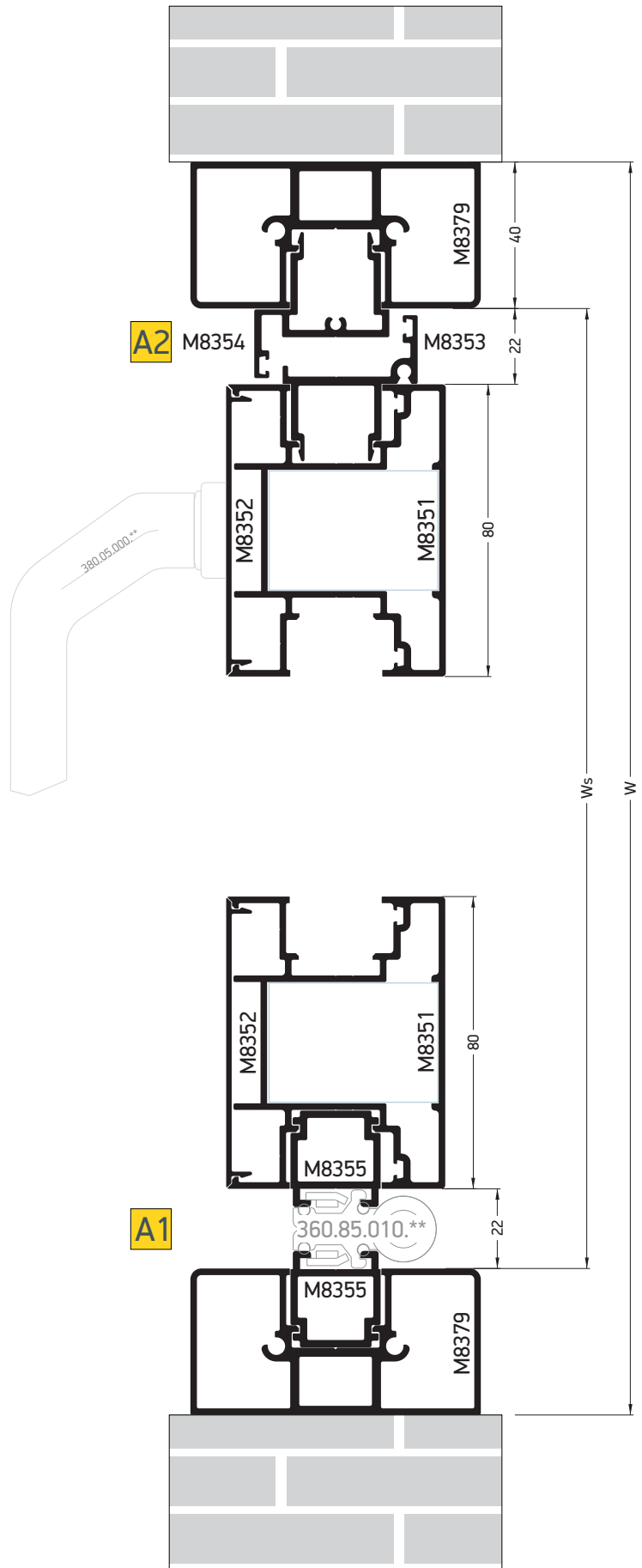
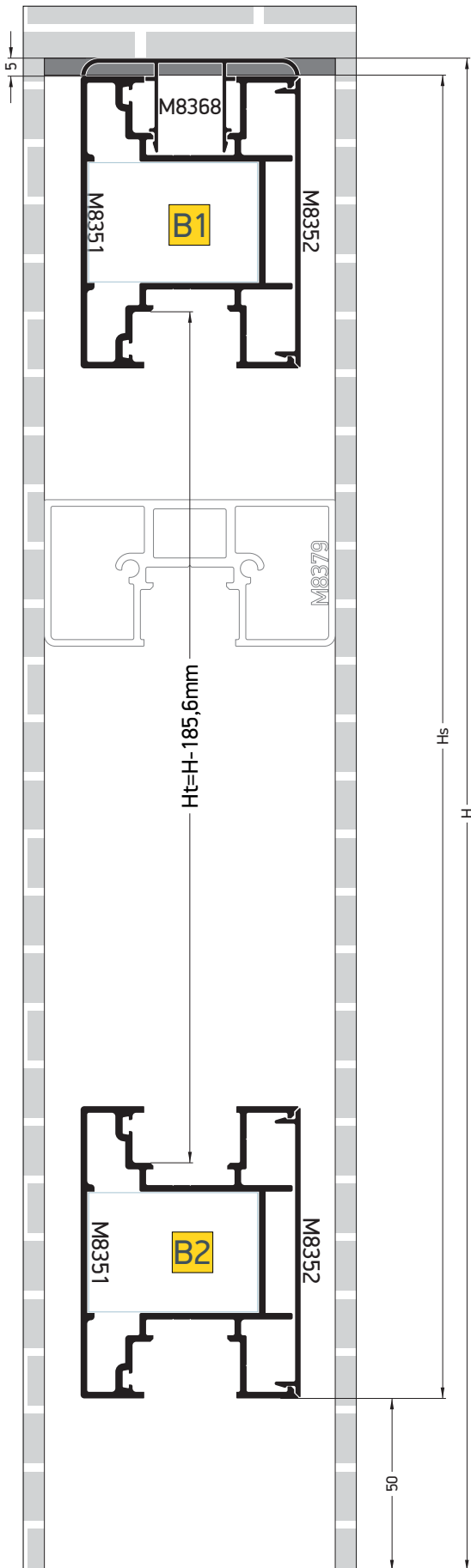
For more information please refer to:
MORX with Card reader and electric strike plate.
Για περισσότερες πληροφορίες ανατρέξτε στο:
MORX με ασυσκευή ανάγνωσης καρτών και ηλ.κυηρί.

Code/ Κωδικός	Image/ εικόνα	Description/ Περιγραφή	Qty/ Τεμ.	Code/ Κωδικός	Image/ εικόνα	Description/ Περιγραφή	Qty/ Τεμ.
145.33.464.00		Crimp and nail corner cleat 33,2x46,8mm Γωνία σύνδεσης κυτή. πρεσαριστή καρφ. 33,2x46,8mm	4	830.83.531.00		Pair of caps for lock profile M8353 Τάπα για προφίλ κλειδαριάς M8353 ανοιγόμενης αυλόπορτας	1
470.63.200.00		Screws for Monticelli corner 145.33.464.00 Βίδες για γωνίες Monticelli 145.33.464.00	8	830.83.541.00		Pair of caps for striker's insert profile M8354 Τάπα για μπινί αντικρίσματος M8354 ανοιγόμενης αυλόπορτας	1
830.83.680.00		Injury protection fitting Προστατευτική τάπα	2	830.83.551.00		Pair of caps for hinge profile M8355 Τάπα για προφίλ μεντεσέ M8355	1
830.83.790.00		End cap for M8379 half post Τάπα μισής κολόνας M8379	2	830.52.018.00		ETR Transponder proximity reader for card and badges Αναγνώστης εγγύτητας κάρτας και τα ηλ. κλειδιών	1
360.85.010.45 360.85.010.33		Door Hinge Αηλός Μεντεσές πόρτας	3	830.20.080.00		Power supply control Έλεγχος παροχής ηλεκτρικού ρεύματος	1
485.05.450.00 485.03.450.00		Spacer for strike hook Αποστάτης αντικρίσματος κλειδαριάς		830.43.418.00		Nice MORX Decoder Decoder for EDS, EDSI, ETP Αποκωδικοποιητής Nice MORX για EDS, EDSI, ETP	1
440.00.450.00		Single point latch lock 45/85/22/3 Κλειδαριά γλώσσα μονού σημείου 45/85/22/3	1	830.81.921.00		Transponder badge key Μηρελίκ κλειδιά ανάγνωσης	
460.34.040.00		Cylinder 80mm 35.10.35 (40/40) Μύθος κλειδαριάς 80mm 35.10.35 (40/40)	1	830.31.584.00		Nice MOCARD Transponder card NiceMOCARD Κάρτα ανάγνωσης	
485.16.219.00		Adjustable electric latch plate Ηλεκτρικό κυηρί ρυθμιζόμενο	1	220.60.000.03		Bubble gasket 7mm Elaprene Black Ελαστικό φούσκα 7mm Elaprene μαύρο	
380.97.610.xx		8mm pin door handle Λαβή πόρτας με ροζέτα 8mm	1				
415.62.986.00		Concealed cable duct automatic A-opener Κρυφός σωλήνας καλωδίου automatic A-opener	1				

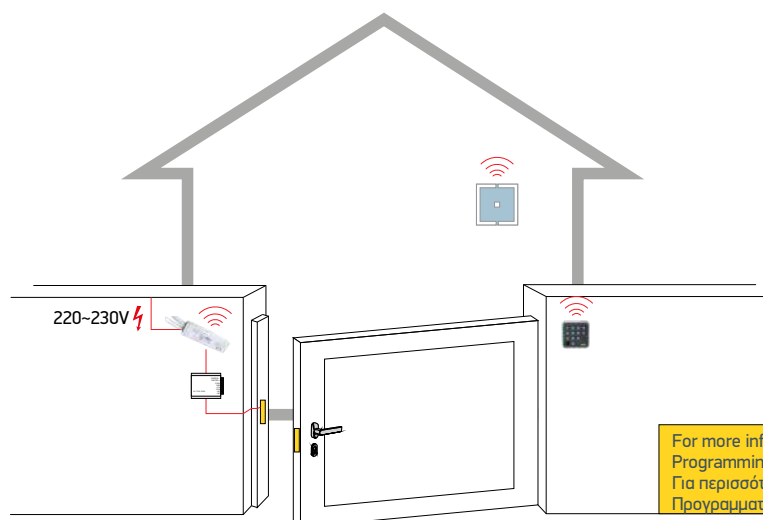
Swing automatic single gate with wireless digital switch
Ανοιγόμενη αυλόπορτα με ασύρματο ψηφιακό διακόπτη

Nice





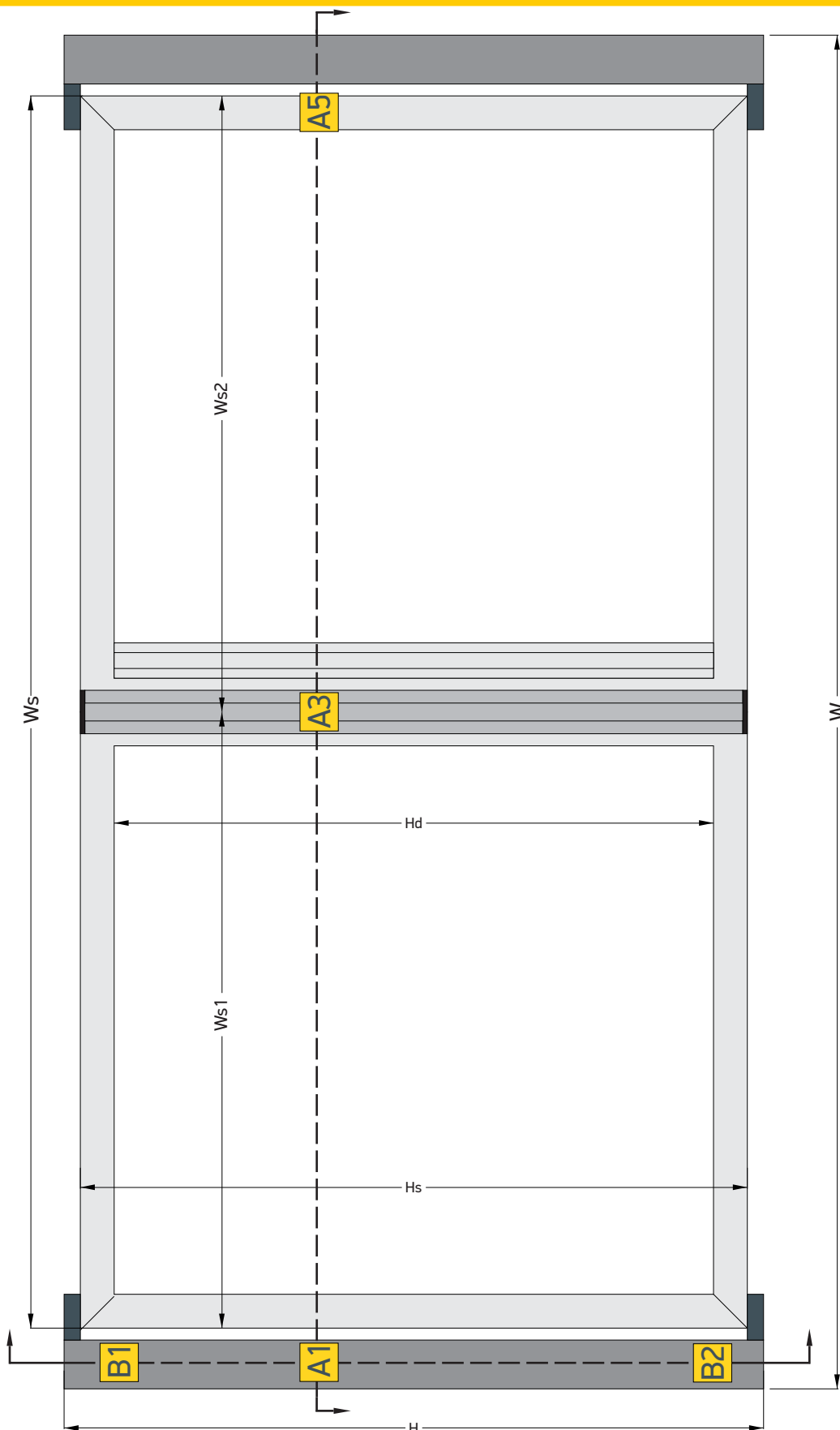
Code/ Κωδικός	Image/ εικόνα	Description	Περιγραφή	Cutting/Κοπές	Quantity/ Ποσότητα
M8379		Half size gate post for pillars	Ορθοστάτης πόρτας για επιτοίχια στήριξη		2
M8355		Insert profile for hinges (for M8379)	Πρόσθετο προφίλ μεντεσέ (για M8379)		1
		Insert hinge profile for sash	Πρόσθετο προφίλ μεντεσέ φύλλου		1
M8351		Left gate's sash	Φύλλο αυλόπορτας αριστερό		1
		Right gate's sash	Φύλλο αυλόπορτας δεξί		1
		Top and bottom gate's sash	Πάνω και κάτω φύλλο αυλόπορτας		2
M8352		Left cap for gate's sash	Αριστερό καπάκι φύλλου αυλόπορτας		1
		Right cap gate's sash	Δεξί καπάκι φύλλου αυλόπορτας		1
		Cap for top and bottom gate's sash	Καπάκι πάνω και κάτω φύλλου αυλόπορτας		2
M8368		Top rail	Προφίλ κουπαστής αυλόπορτας		1
*M8356		Gate's sash cover cap	Καπάκι φύλλου πόρτας		1
M8353		Insert profile for lock	Μπινί πόρτας κλειδαριάς		1
M8354		Insert profile for striker	Μπινί πόρτας αντικρίσματος		1



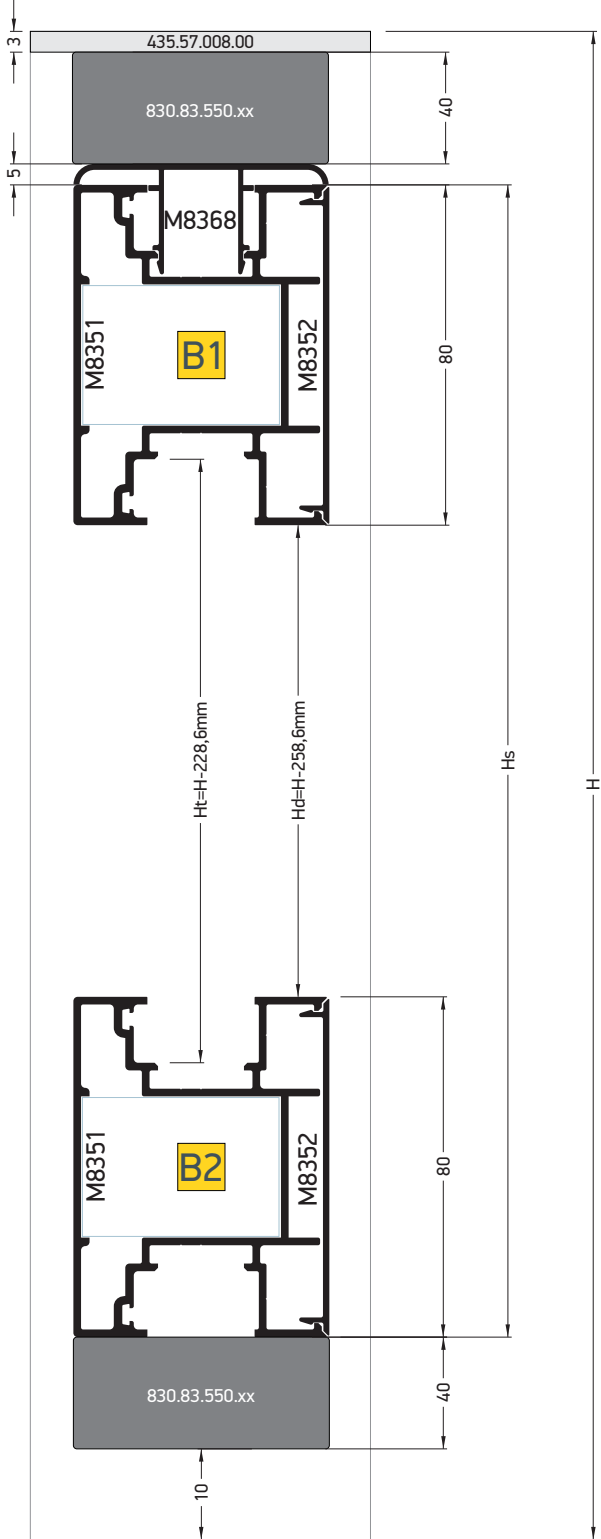
For more information please refer to:
Programming first controller in Mode II.
Για περισσότερες πληροφορίες ανατρέξτε στο:
Προγραμματισμός πρώτου χειριστήριου στο Mode II.

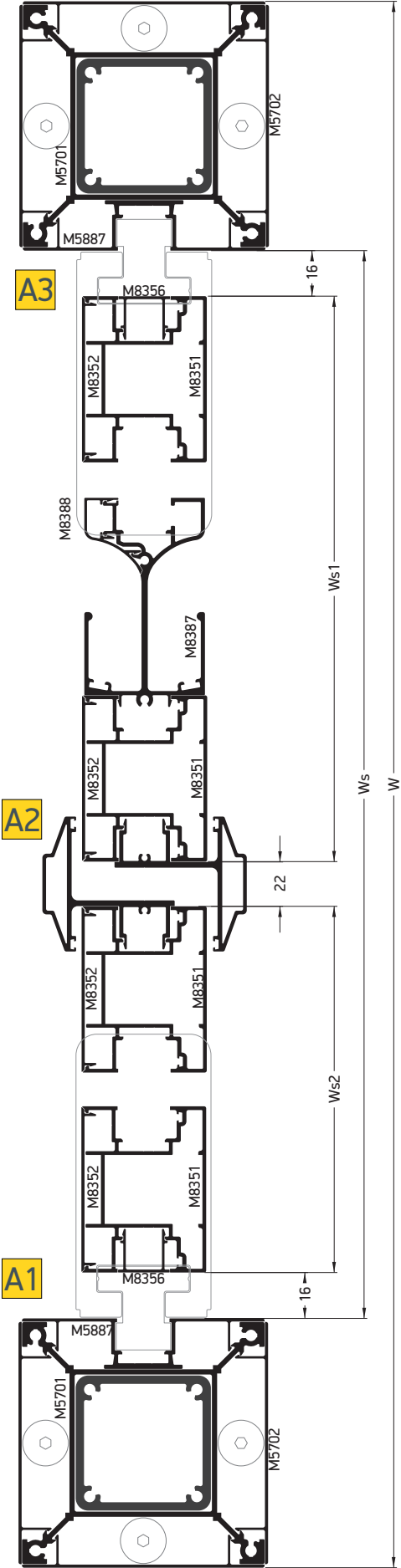
Code/ Κωδικός	Image/ εικόνα	Description/ Περιγραφή	Qty/ Τεμ.	Code/ Κωδικός	Image/ εικόνα	Description/ Περιγραφή	Qty/ Τεμ.
145.33.464.00		Crimp and nail corner cleat 33,2x46,8mm Γωνία σύνδεσης κυτρί. πρεσαριστή καρφ. 33,2x46,8mm	4	830.83.531.00		Pair of caps for lock profile M8353 Τάπα για προφίλ κλειδαριάς M8353 ανοιγόμενης αυλόπορτας	1
470.63.200.00		Screws for Monticelli corner 145.33.464.00 Βίδες για γωνίες Monticelli 145.33.464.00	8	830.83.541.00		Pair of caps for striker's insert profile M8354 Τάπα για μπινι αντικρίσματος M8354 ανοιγόμενης αυλόπορτας	1
830.83.680.00		Injury protection fitting Προστατευτική τάπα	2	830.83.551.00		Pair of caps for hinge profile M8355 Τάπα για προφίλ μεντεσέ M8355	1
830.83.790.00		End cap for M8379 half post Τάπα μισής κολόνας M8379	2	765.10.607.00		Wireless digital switch Ψηφιακός ασύρματος διακόπτης	1
360.85.010.45 360.85.010.33		Door Hinge Απλός Μεντεσές πόρτας	3	830.20.080.00		Power supply control Έλεγχος παροχής ηλεκτρικού ρεύματος	1
485.05.450.00 485.03.450.00		Spacer for strike hook Αποστάτης αντικρίσματος κλειδαριάς		513.90.600.00		TT1N control unit Δέκτης TT1N ασύρματης λειτουργίας χωρίς διακόπτη	1
440.00.450.00		Single point latch lock 45/85/22/3 Κλειδαριά γλώσσα μονού σημείου 45/85/22/3	1	830.23.001.00		1 channel Nice WM001C remote control 1 κάρναλο τηλεχειριστήριο Nice WM001C	1
460.34.040.00		Cylinder 80mm 35.10.35 (40/40) Μύλος κλειδαριάς 80mm 35.10.35 (40/40)	1	830.23.003.00		3 channel Nice WM003C remote control 3 κάρναλο τηλεχειριστήριο Nice WM003C	1
485.16.219.00		Adjustable electric latch plate Ηλεκτρικό κυρί ρυθμιζόμενο	1	220.60.000.03		Bubble gasket 7mm Elaprene Black Ελαστικό φούσα 7mm Elaprene μαύρο	
380.97.610.xx		8mm pin door handle Λαβή πόρτας με ροζέτα 8mm	1				
415.62.986.00		Concealed cable duct automatic A-opener Κρυφός σωλήνας καλωδίου automatic A-opener	1				

Manual double gate
Χειροκίνητη δίφυλλη αυλόπορτα



Double swing gate with *2 same dimensionally sashes
Δίφυλλη ανοιγόμενη αυλόπορτα με *2 ίσια διαστασιολογικά φύλλα

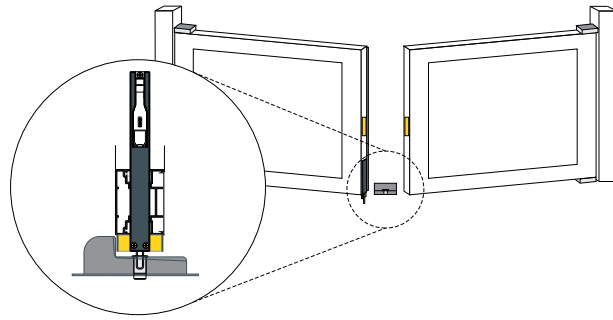




Code/ Κωδικός	Image/ εικόνα	Description	Περιγραφή	Cutting/Κοπές	Quantity/ Ποσότητα
M5701		120x120 Post	Ορθοστάτης 120x120	H-3mm	2
M5702		120mm Post's Cap	Καπάκι κοιλώνας 120mm	H-3mm	6
M5887		120mm Post's Cap for hinge	Καπάκι κοιλώνας - pivot μεντεσέ 120mm	H-3mm	2
M8351		Left and right gate's sash	Φύλλο αυλόπορτας αριστερό και δεξί	Hs=H-98mm	2
		Top and bottom gate's sash	Πάνω και κάτω φύλλο αυλόπορτας	*Ws1=(W-294mm)/2 *Ws2=(W-294mm)/2	4
M8352		Left and right cap for gate's sash	Αριστερό και δεξί καπάκι φύλλου αυλόπορτας	Hs=H-98mm	2
		Cap for top and bottom gate's sash	Καπάκι πάνω και κάτω φύλλου αυλόπορτας	*Ws1=(W-294mm)/2 *Ws2=(W-294mm)/2	4
M8368		Top rail	Προφίλι κουραστής αυλόπορτας	*Ws1-7,5mm *Ws2-7,5mm	2
*M8356		Gate's sash cover cap	Καπάκι φύλλου πόρτας	Hs=H-98mm	2
		120mm Post-pivot hinge cap	Καπάκι κοιλώνας 120mm-pivot μεντεσέ	H-180mm	2
M8398		Insert profile for lock	Μπινί πόρτας κλειδαριάς	Hs-2mm	2
M8387		Gate's grip handle	Κρυφή χειρολαβή αυλόπορτας	Hd=H-258mm **Hd=H-227,6mm	1
M8388		Gate's grip handle cap	Καπάκι κρυφής χειρολαβής αυλόπορτας	Hd=H-258mm **Hd=H-227,6mm	1

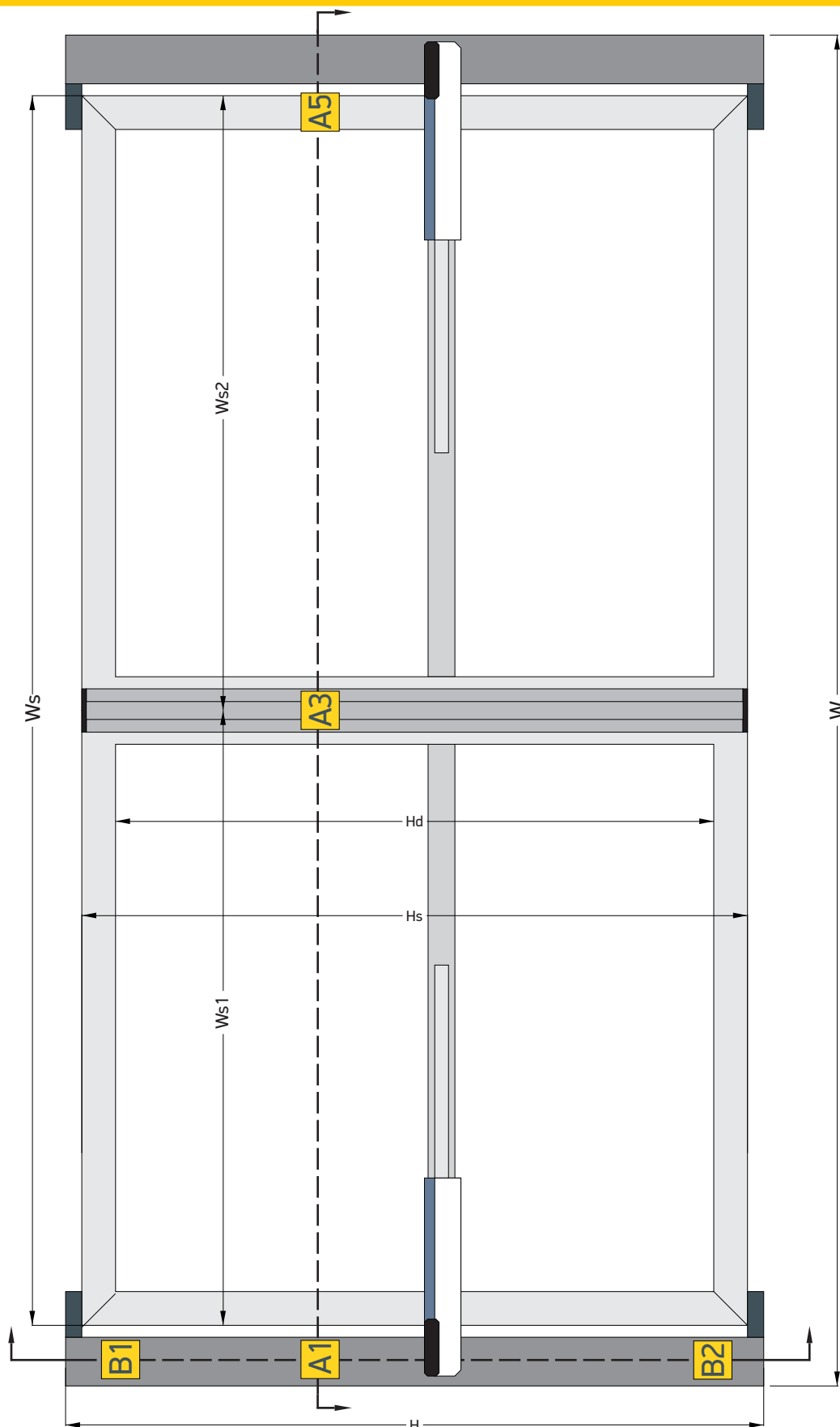
*Depending on the needs of each typology
*Ανάλογα με τις ανάγκες κάθε τυπολογίας

**Cuttings with cutting tool 852.08.362.00
**Κοπές με το ξυλουργικό εργαλείο 852.08.362.00

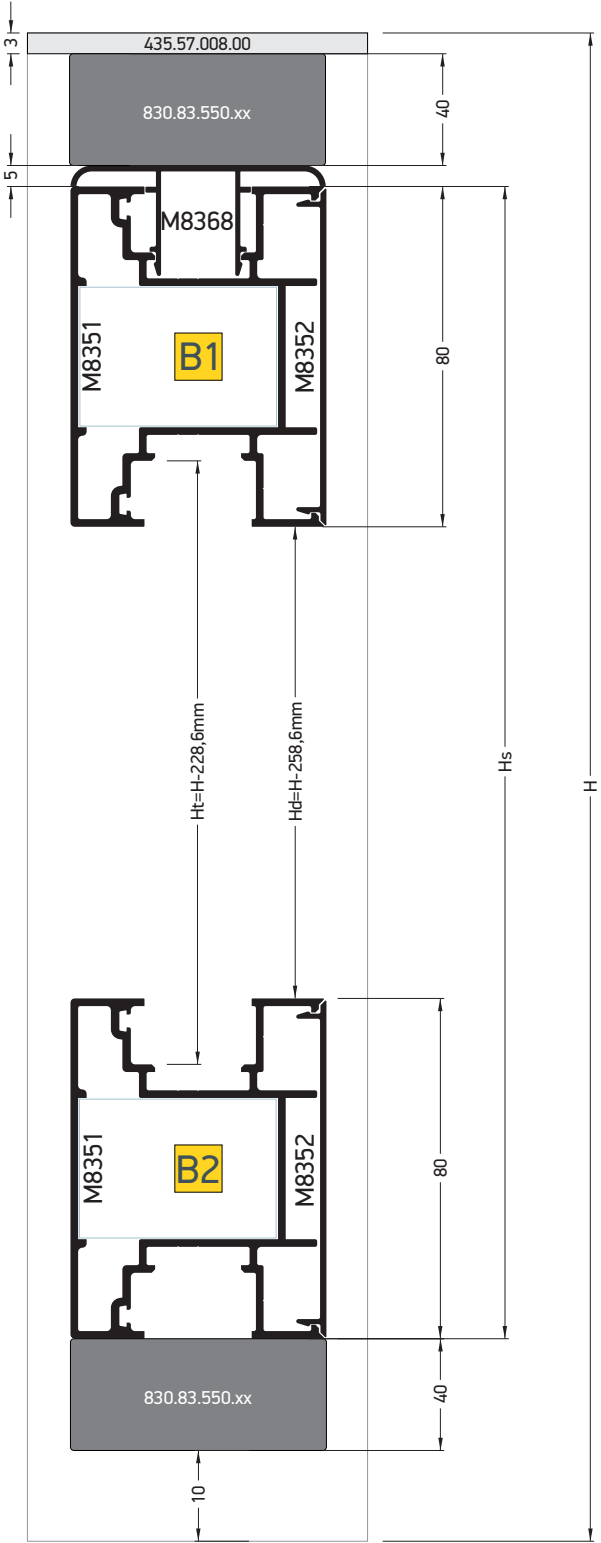


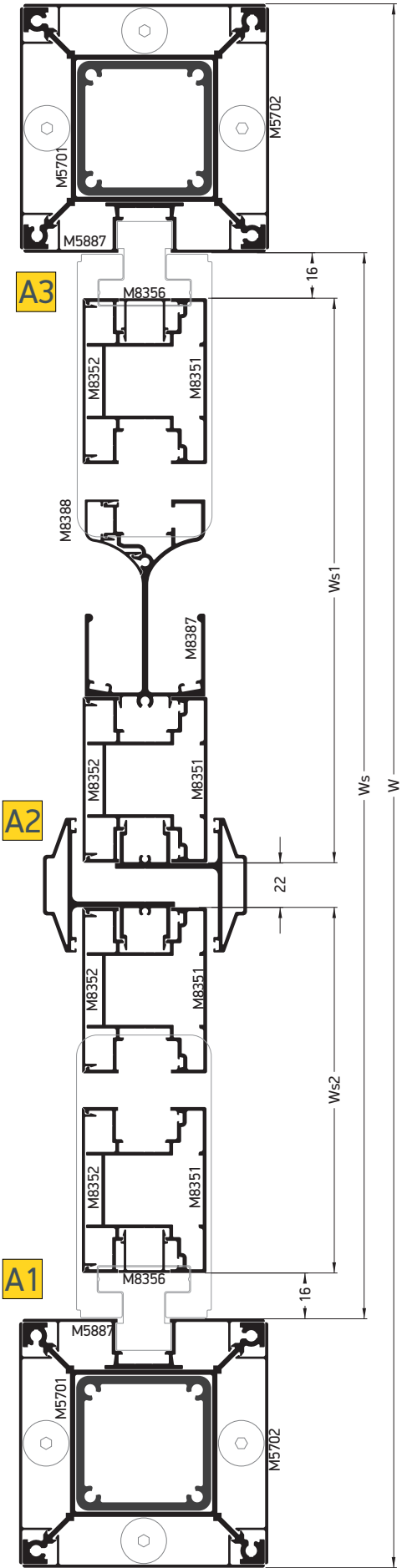
Code/ Κωδικός	Image/ εικόνα	Description/ Περιγραφή	Qty/ Τεμ.	Code/ Κωδικός	Image/ εικόνα	Description/ Περιγραφή	Qty/ Τεμ.
145.33.464.00		Crimp and nail corner cleat 33,2x46,8mm Γωνία σύνδεσης χατ. πρεσαριστή καρφ. 33,2x46,8mm	8	435.57.001.33		Anchorage plate 120mm Βάση Στήριξης Κοιλώνας 120mm	2
470.63.200.00		Screws for Monticelli corner 145.33.464.00 Βίδες για γωνίες Monticelli 145.33.464.00	16	435.57.001.34		Reinforcement Profile for 120mm Mullion Πυρήνας κοιλώνας 120mm	2
440.00.450.00		Single point latch lock 45/85/22/3 Κλειδαριά γλώσσα μονού σημείου 45/85/22/3	1	435.57.008.00		End Cap For Mullion M5701 Καπάκι Κοιλώνας M5701	2
460.34.040.00		Cylinder 80mm 35.10.35 (40/40) Μύλος κλειδαριάς 80mm 35.10.35 (40/40)	1	220.60.000.03		Bubble gasket 7mm Elaprene Black Ελαστικό φούσκα 7mm Elaprene μαύρο	
485.05.450.00		Spacer for strike hook Αποστάτης αντηρίσματος κλειδαριάς					
485.03.450.00		485.03.450.00 (3mm) 485.05.450.00 (5mm)					
830.83.550.xx		FC80 Pivot Kit Kit pivot μεντεσέ FC80	2				
33 Silver anodization 45 Black anodization							
474.03.715.00 474.37.160.00 474.03.717.09		Latch gate flat profile Σύρτης αυλόπορτας ίσιο προφίλ	1				
220mm black 450mm black 650mm Silver anod.							
474.03.738.00		Lower latch deep Keeper for swing gate Κάτω φωλιά δαχτυλήθρα για ανοιγόμενη αυλόπορτα	1				
471.01.660.09		Gate stopper Stopper πόρτας	1				
792.18.351.00		Bracket for latch Fapim Εξάρτημα στήριξης πύρου FAPIM	2				
830.83.680.00		Injury protection fitting Προστατευτική τάπα	4				
830.08.398.00		Plastic cap for M8398 Πλαστική τάπα για M8398	4				

Manual double gate
Χειροκίνητη δίφυλλη αυλόπορτα



Double swing gate with 2 same dimensionally sashes
Δίφυλλη ανοιγόμενη αυλόπορτα με 2 ίδια διαστασιολογικά φύλλα

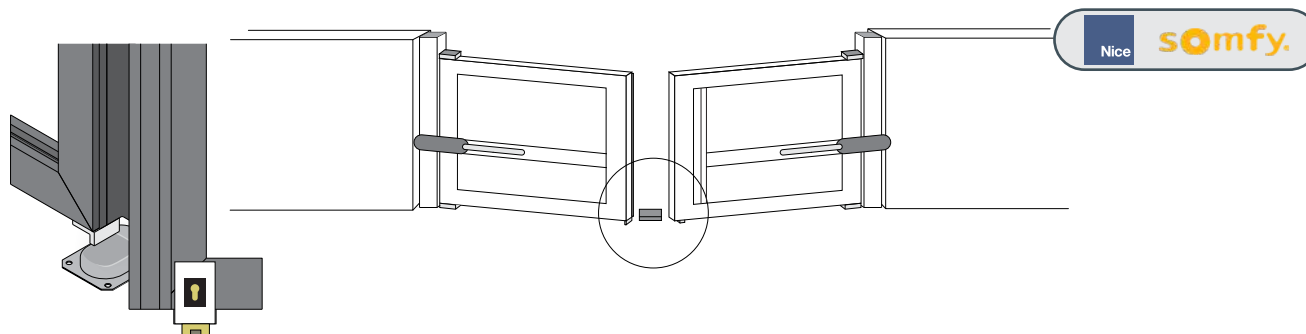




Code/ Κωδικός	Image/ εικόνα	Description	Περιγραφή	Cutting/Κοπές	Quantity/ Ποσότητα
M5701		120x120 Post	Ορθοστάτης 120x120	H-3mm	2
M5702		120mm Post's Cap	Καπάκι κοιλώνας 120mm	H-3mm	6
M5887		120mm Post's Cap for hinge	Καπάκι κοιλώνας - pivot μεντεσέ 120mm	H-3mm	2
M8351		Left and right gate's sash	Φύλλο αυλόπορτας αριστερό και δεξί	Hs=H-98mm	2
		Top and bottom gate's sash	Πάνω και κάτω φύλλο αυλόπορτας	*Ws1=(W-294mm)-Ws2 *Ws2=(W-294mm)-Ws1	4
M8352		Left and right cap for gate's sash	Αριστερό και δεξί καπάκι φύλλου αυλόπορτας	Hs=H-98mm	2
		Cap for top and bottom gate's sash	Καπάκι πάνω και κάτω φύλλου αυλόπορτας	*Ws1=(W-294mm)/2 *Ws2=(W-294mm)/2	4
M8368		Top rail	Προφίλι κουραστής αυλόπορτας	*Ws1-7,5mm *Ws2-7,5mm	2
*M8356		Gate's sash cover cap	Καπάκι φύλλου πόρτας	Hs=H-98mm	2
		120mm Post-pivot hinge cap	Καπάκι κοιλώνας 120mm-pivot μεντεσέ	H-180mm	2
M8398		Insert profile for lock	Μπινί πόρτας κλειδαριάς	Hs-2mm	2
*M8400 or		Intermediate reinforced motor transom	Ενδιάμεση τραβέρσα μοτέρ ανοιγόμενης αυλόπορτας	Ws1-160mm **Ws1-156,6mm	1
		Intermediate reinforced motor transom	Ενδιάμεση τραβέρσα μοτέρ ανοιγόμενης αυλόπορτας	Ws2-160mm **Ws2-156,6mm	1
*M8415		Intermediate reinforced motor transom	Ενδιάμεση τραβέρσα μοτέρ ανοιγόμενης αυλόπορτας	Ws1-160mm	1
		Intermediate reinforced motor transom	Ενδιάμεση τραβέρσα μοτέρ ανοιγόμενης αυλόπορτας	Ws2-160mm	1

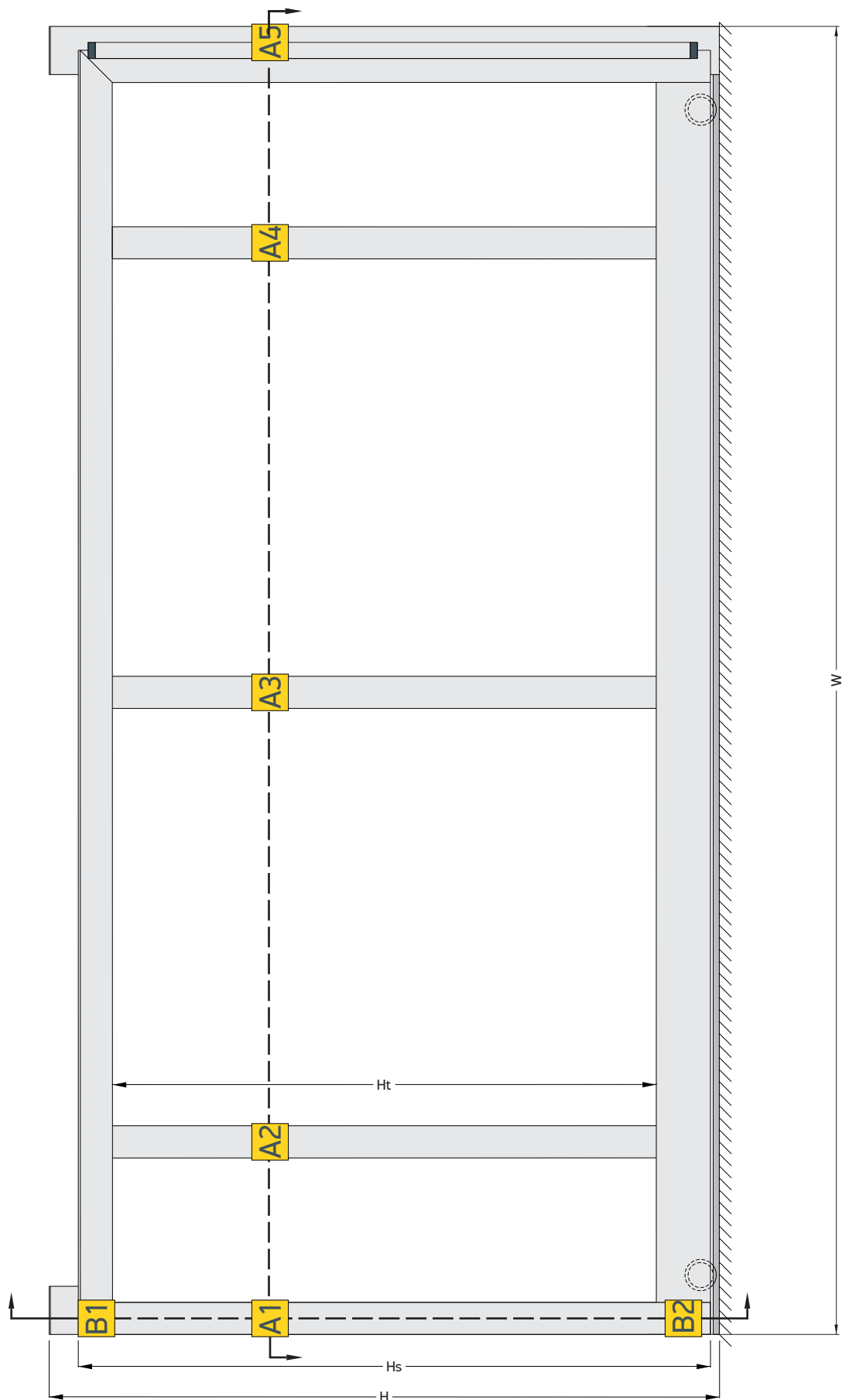
*Depending on the needs of each typology
*Ανάλογα με τις ανάγκες κάθε τυπολογίας

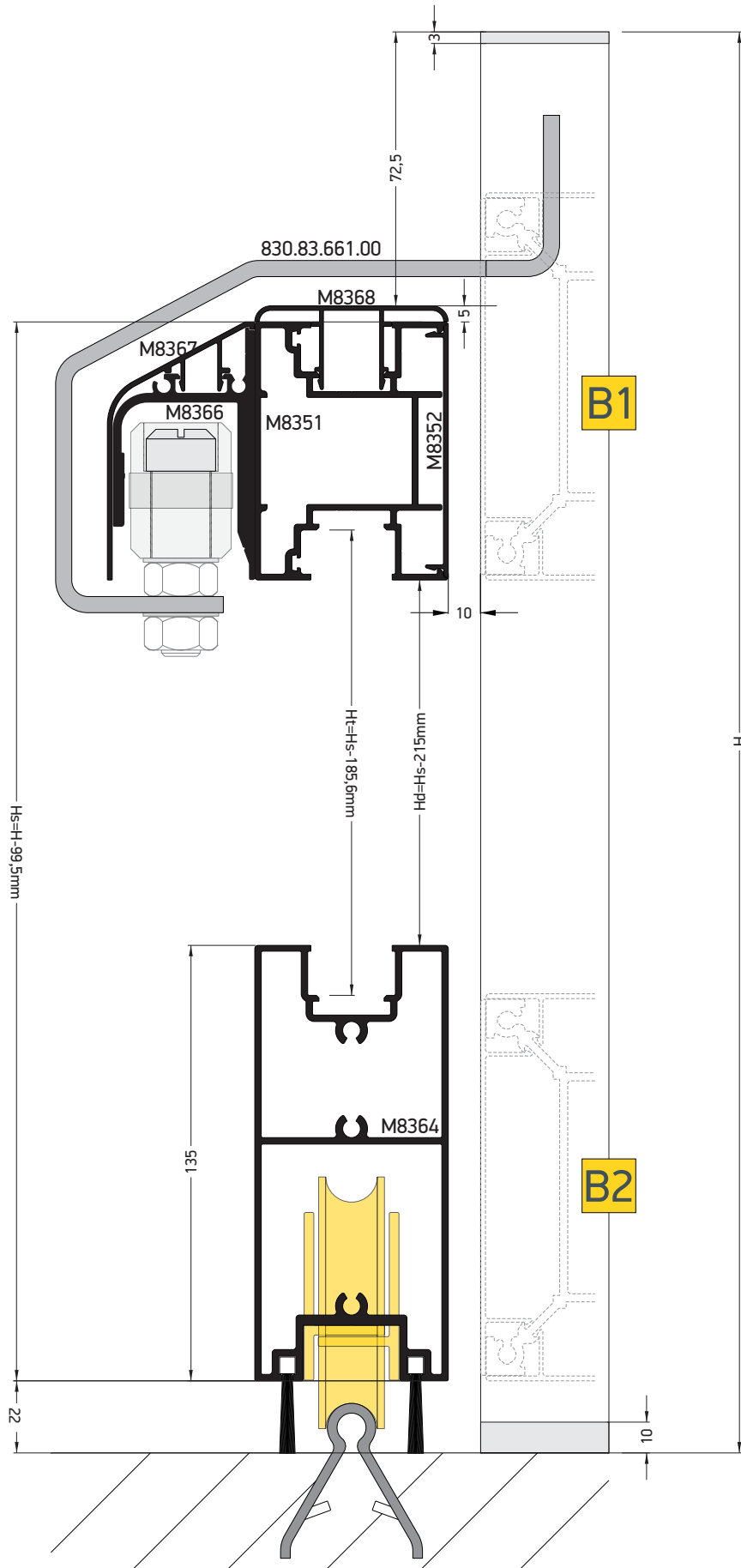
**Cuttings with cutting tool 852.08.362.00
**Κοπές με το ξηθουριστικό εργαλείο 852.08.362.00

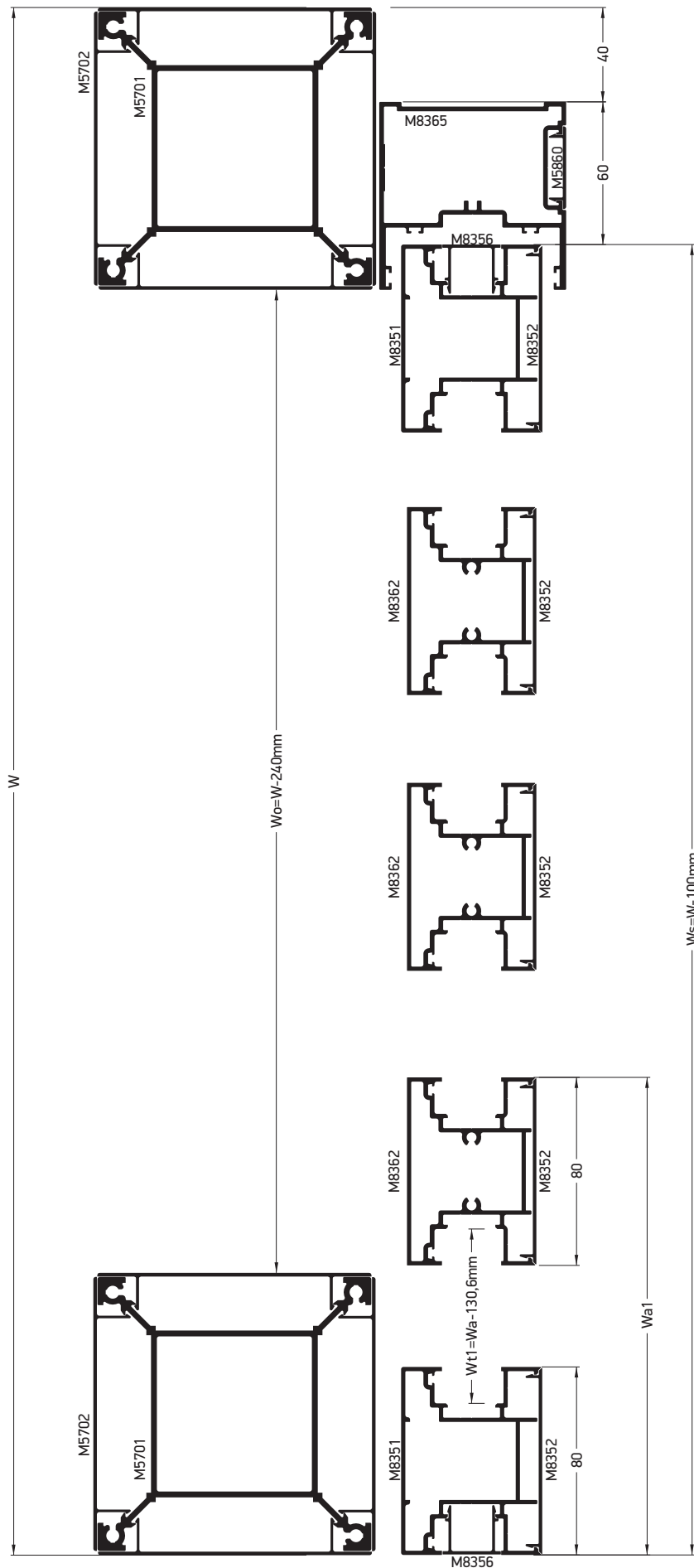


Code/ Κωδικός	Image/ εικόνα	Description/ Περιγραφή	Qty/ Τεμ.	Code/ Κωδικός	Image/ εικόνα	Description/ Περιγραφή	Qty/ Τεμ.
830.30.240.00 or 830.45.000.00		Hinged gate opener T003024 (up to 3,5m) Μοτέρ ανοιγόμενης αυλόπορτας T003024 (εώς 3,5μ)	1	830.08.398.00		Plastic cap for M8398 Πλαστική τάπα για M8398	4
		Hinged gate opener T004500 (up to 4,5m) Μοτέρ ανοιγόμενης αυλόπορτας T004500 (εώς 4,5μ)	1	145.33.464.00		Crimp and nail corner cleat 33,2x46,8mm Γωνία σύνδεσης χυτή. πρεσαριστή καρφ. 33,2x46,8mm	8
*513.60.003.00		Photocells for gate's motor (*Optional) Ζεύγος φωτοκυττάρων για μοτέρ αυλόπορτας (*προαιρετικό)	2	470.63.200.00		Screws for Monticelli corner 145.33.464.00 Βίδες για γωνίες Monticelli 145.33.464.00	16
830.84.001.00		Cap for motor Nice Καπάκι τραβέρσας μοτέρ Nice	2	435.57.001.33		Anchorage plate 120mm Βάση Στήριξης Κοιλώνας 120mm	2
830.16.559.00		Somfy IXENGO L 3S IO Connection pack 400Kg Somfy IXENGO L 3S IO Connection μηχανισμός ανοιγόμενης αυλόπορτας 400Kg	1	435.57.001.34		Reinforcement Profile for 120mm Mullion Πυρήνας κοιλώνας 120mm	2
830.84.002.00		Cap for motor Somfy Καπάκι τραβέρσας μοτέρ Somfy	2	435.57.008.00		End Cap For Mullion M5701 Καπάκι Κοιλώνας M5701	2
830.83.680.00		Injury protection fitting Προστατευτική τάπα	4	220.60.000.03		Bubble gasket 7mm Elaprene Black Ελαστικό φούσκα 7mm Elaprene μαύρο	
830.59.600.09		12V AC Electric Gate Lock Ηλεκτρική κλειδαριά 12V AC με μεταλλικό επιδαπέδιο αντίκρουσμα	1				
830.83.550.xx 33 Silver anodization 45 Black anodization		FC80 Pivot Kit Kit pivot μεντεσέ FC80	2				
471.01.660.09		Gate stopper Stopper πόρτας	1				
792.18.351.00		Bracket for latch Fapim Εξάρτημα στήριξης πύρου FAPIM	1				
792.28.351.00		Bracket for Viro locker Εξάρτημα στήριξης κλειδαριάς Viro	1				

Sliding Gate
Συρόμενη αυλόπορτα







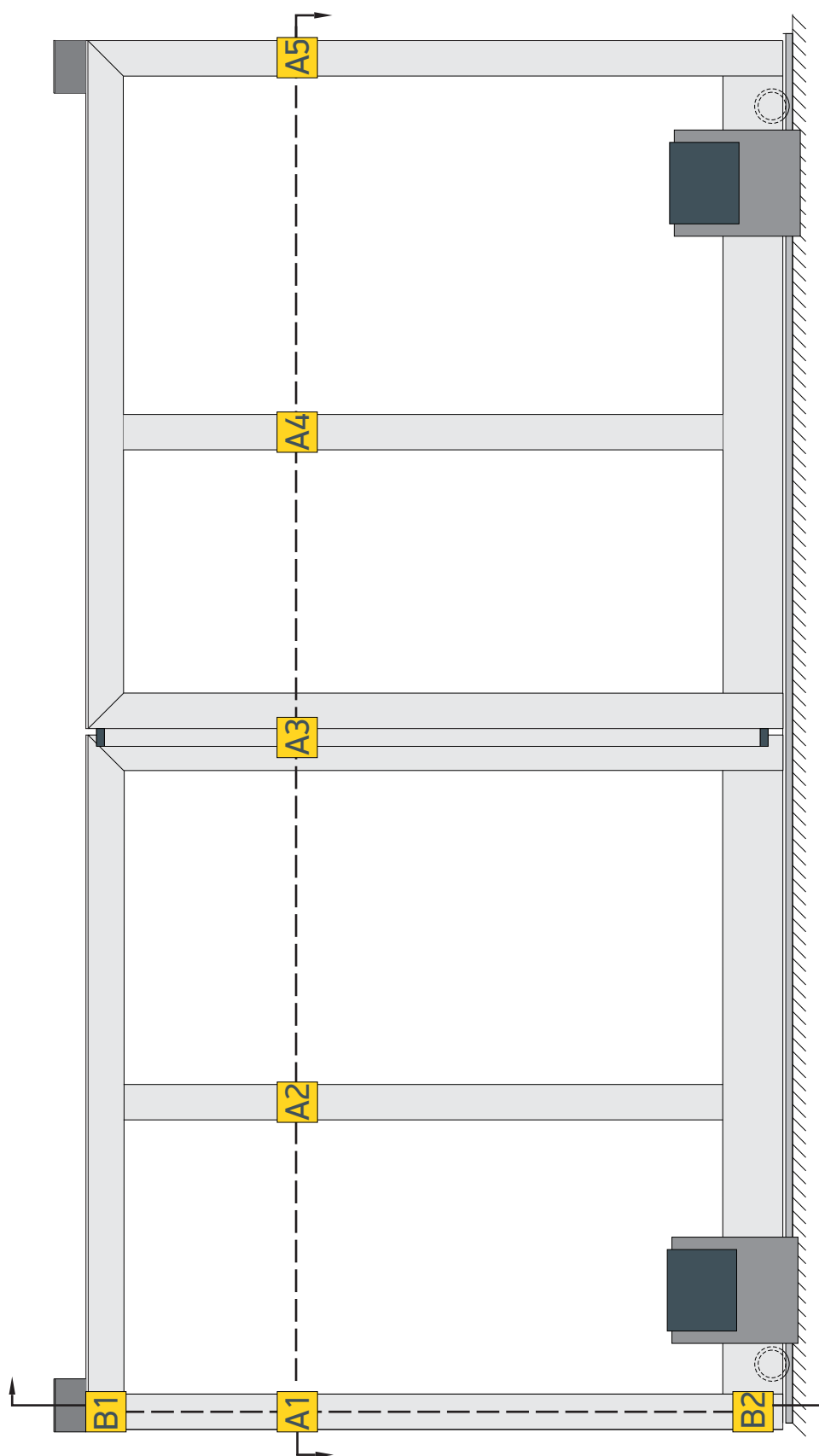
Code/ Κωδικός	Image/ εικόνα	Description	Περιγραφή	Cutting/Κοπές	Quantity/ Ποσότητα
M5701		120x120 Post	Ορθοστάτης 120x120	H-13mm	2
M5702		120mm Post's Cap	Καπάκι κοιλώνας 120mm	H-3mm	8
M8351		Left gate's sash	Φύλλο αυλόπορτας αριστερό	*Hs=H-99,5mm	1
		Right gate's sash	Φύλλο αυλόπορτας δεξί	*Hs=H-99,5mm	1
		Top gate's sash	Πάνω φύλλο αυλόπορτας	Ws=W-100mm	1
M8352		Left cap for gate's sash	Αριστερό καπάκι φύλλου αυλόπορτας	*Hs=H-99,5mm	1
		Right cap gate's sash	Δεξί καπάκι φύλλου αυλόπορτας	*Hs=H-99,5mm	1
		Cap for top gate's sash	Καπάκι πάνω φύλλου αυλόπορτας	Ws=W-100mm	1
		Cap for gate's transom	Καπάκι τραβέρσας αυλόπορτας	Hd=Hs-215mm **Hd=Hs-184,6mm	*2
M8364		Bottom gate's sash	Κάτω φύλλο αυλόπορτας	Ws-160mm **Ws-129,6mm	1
*M8362		Gate's transom	Τραβέρσα αυλόπορτας	Ht=Hs-215mm **Ht=Hs-184,6	*2
M8368		Top rail	Προφίλ κουπαστής αυλόπορτας	Ws-10mm	1
*M8356		Gate's sash cover cap	Καπάκι φύλλου πόρτας	Hg-5mm	2
M8366		Kick-plate for rail and roller support	Προστατευτικό ράγας και ράουλων ακετάλης	Ws-6mm	1
M8367		Decorative kick-plate's profile	Διακοσμητικό καπάκι προστατευτικού ράγας ματέ	Ws-6mm	1
M8365		Adjoining profile	Μπινί συρόμενης αυλόπορτας	Hd=Hs-260mm	1
M5860		Cap for sliding gate's adjoining profile	Καπάκι μπινιού συρόμενης αυλόπορτας	Hd=Hs-260mm	1

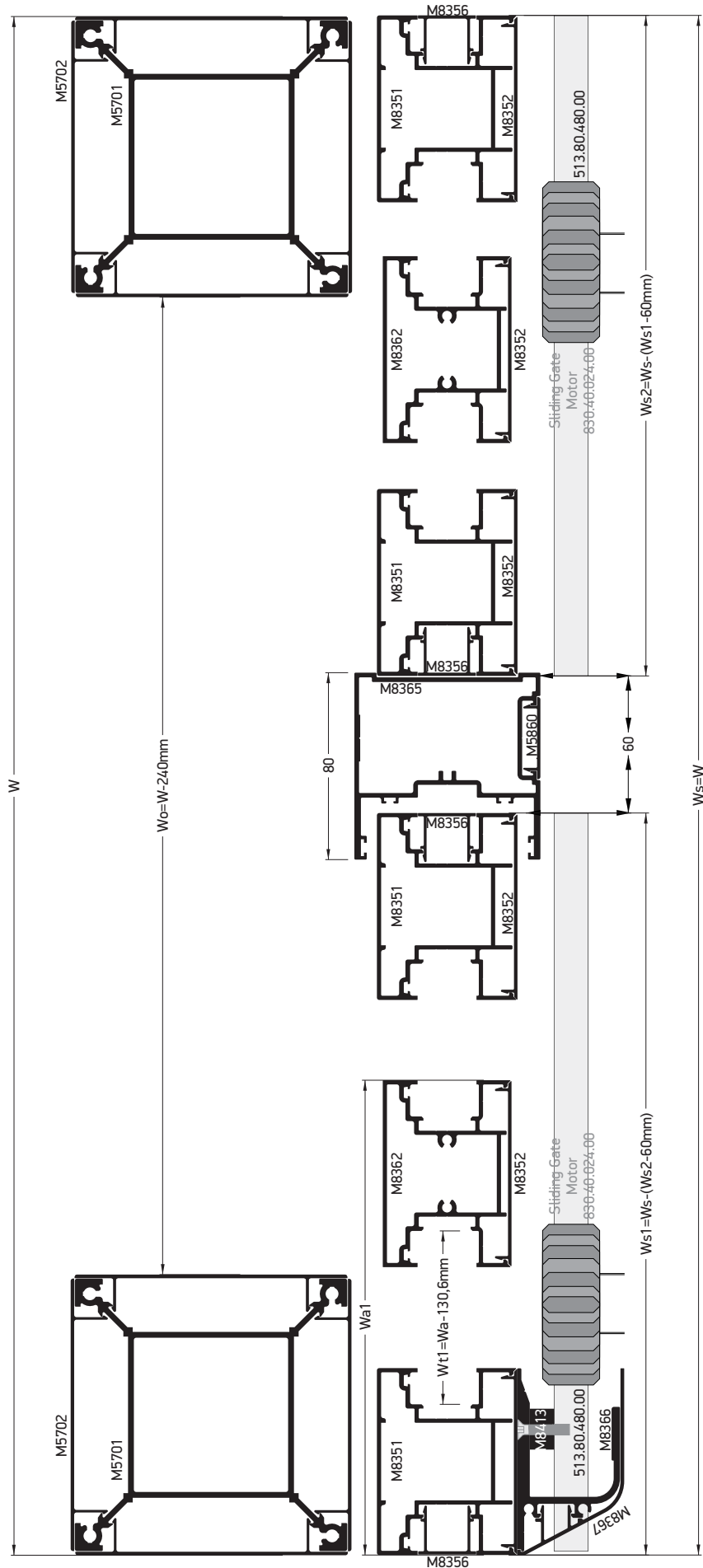
*Depending on the needs of each typology for filling gaps
*Ανάλογα με τις ανάγκες κάθε τυπολογίας για γεμίσματα κενών

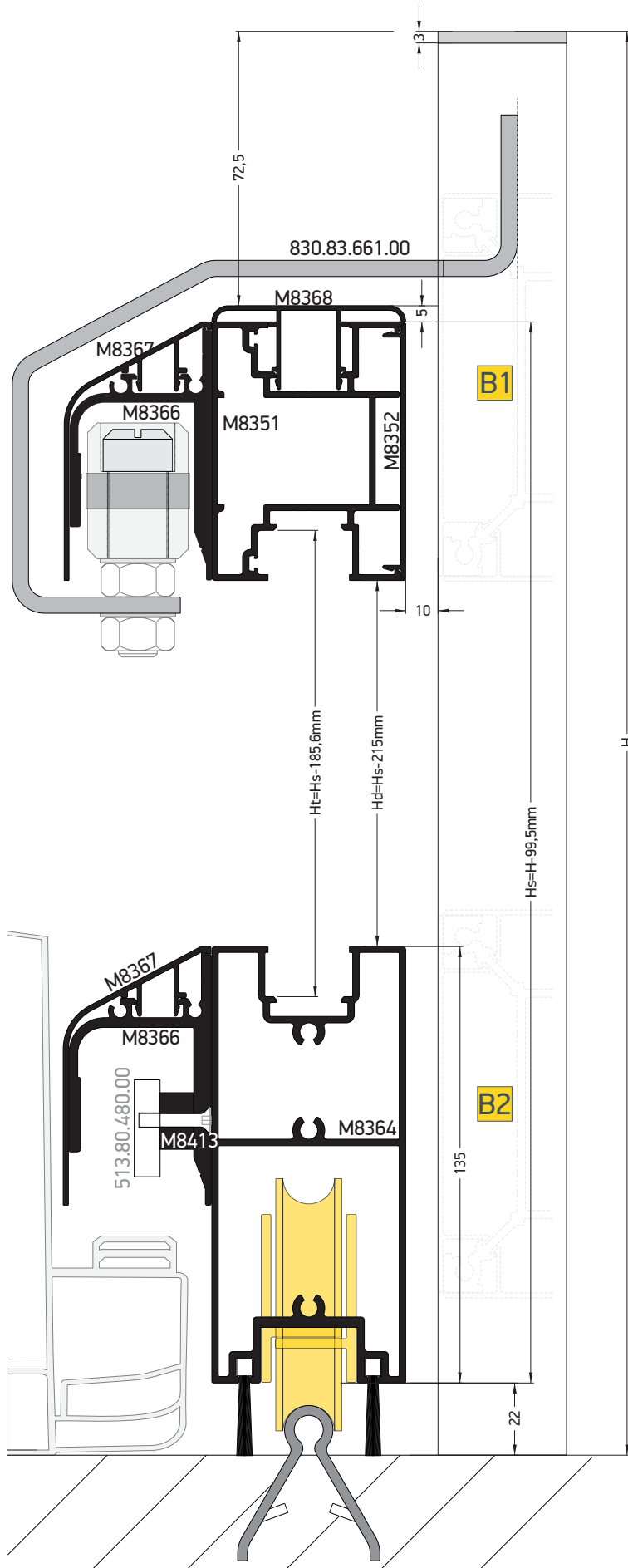
**Cuttings with cutting tool 852.08.362.00
**Κοπές με το ξιλορυστικό εργαλείο 852.08.362.00

Code/ Κωδικός	Image/ εικόνα	Description/ Περιγραφή	Qty/ Τεμ.	Code/ Κωδικός	Image/ εικόνα	Description/ Περιγραφή	Qty/ Τεμ.
830.83.661.00		Sliding gate's guiding Οδύγος συρόμενης	1	440.73.119.00		INOX Security Lock for sliding gate INOX κλειδαριά συρόμενης αυλόπορτας	1
830.83.662.00		Sliding gate's guiding for concrete mullion Οδύγος συρόμενης για τσιμεντοκοιλία	1	145.33.464.00		Crimp and nail corner cleat 33,2x46,8mm Γωνία σύνδεσης χυτή. π्रेसарιστή καρφ. 33,2x46,8mm	2
830.82.304.00		Cylindrical Sliding Guide Κυλινδρικός Οδηγός συρόμενης	2	470.63.200.00		Screws for Monticelli corner 145.33.464.00 Βίδες για γωνίες Monticelli 145.33.464.00	4
513.80.480.00		Metallic rail for sliding gates 30X8X1000mm Μεταλλική ράγα συρόμενης 30X8X1000mm	Lg (m)	220.60.000.03		Bubble gasket 7mm Elaprene Black Ελαστικό φούσκα 7mm Elaprene μαύρο	
472.10.201.00		Half-round flooring rail for sliding gates (6m) Ράγα κύλισης στρόγγυλη επιδαπέδια (6m)	Lg (m)				
OR							
472.10.204.00		Half-round digested groove rail for sliding gates (6m) Ράγα κύλισης χωνευτό στρόγγυλο προφίλ (6m)	Lg (m)				
830.82.002.00		Wheels with inner support one bearing U-Profile Ράουλα συρόμενης U-προφίλ	2				
435.57.008.00		End Cap For Mullion M5701 Καπάκι Κοιλώνας M5701	2				
435.57.001.33		Anchorage plate 120mm Βάση κοιλώνας 120mm	1				
435.57.001.34		Reinforcement Profile for 120mm Mullion Πυρήνας κοιλώνας 120mm	1				
830.83.660.00		Pair of decorative cap for rack Ζεύγος διακοσμητικής τάπας κρεμαγιέρας	2				
830..83.680.00		Injury protection fitting Προστατευτική τάπα	2				
830.83.651.00		Cap for sliding gate's opposite profile M8365 Τάπα προφίλ αντίκρίσματος συρόμενης M8365	2				
830.83.650.33		Strike hook sliding door Αντίκρουσμα κλειδαριάς συρόμενης αυλόπορτας	1				

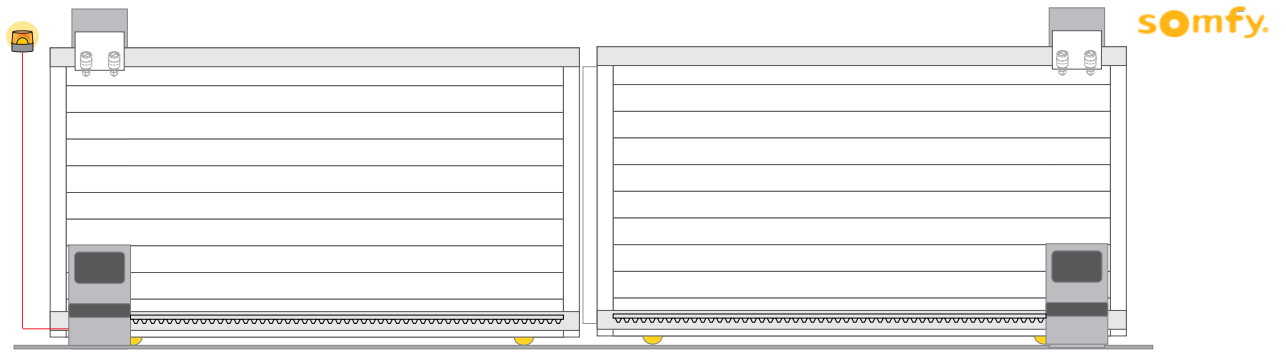
Sliding Double Sash Gate with Somfy Elixo Moter
 Δίφυλλη συρόμενη αυλόπορτα με Somfy Elixo μοτέρ





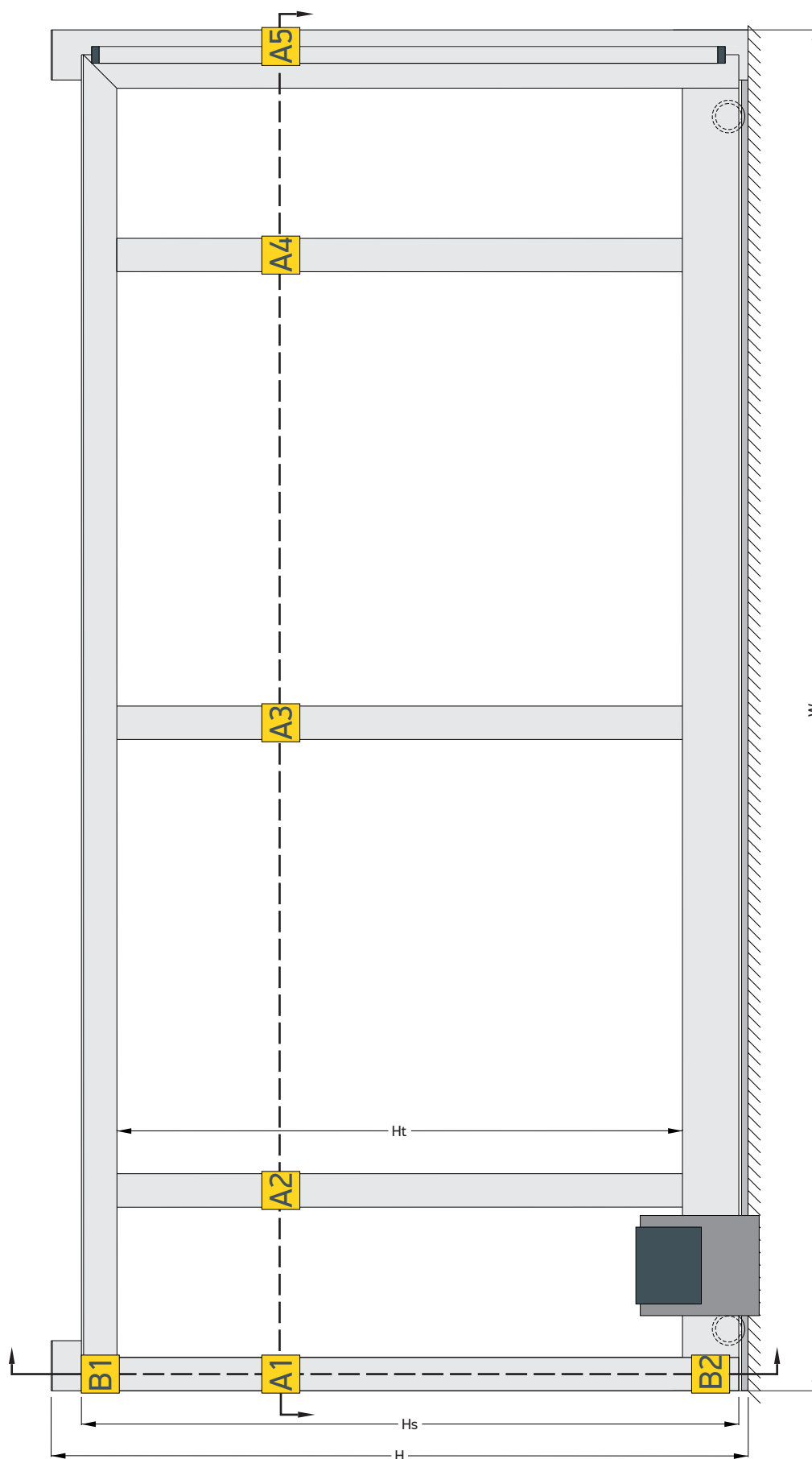


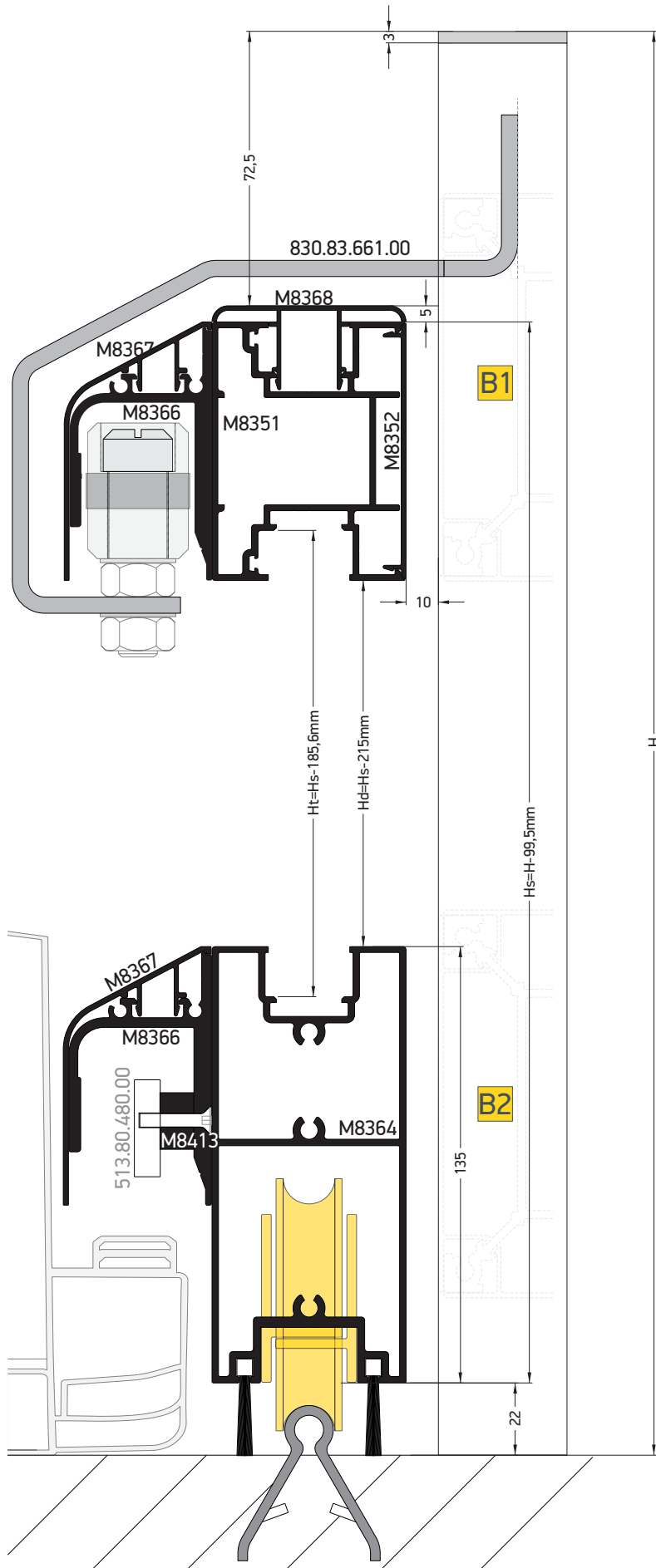
Code/ Κωδικός	Image/ εικόνα	Description	Περιγραφή	Cutting/Κοπές	Quantity/ Ποσότητα
M5701		120x120 Post	Ορθοστάτης 120x120	H-13mm	2
M5702		120mm Post's Cap	Καπάκι κοιλώνας 120mm	H-3mm	8
M8351		Left gate's sash	Φύλλο αυλόπορτας αριστερό	*Hs=H-99,5mm	2
		Right gate's sash	Φύλλο αυλόπορτας δεξί	*Hs=H-99,5mm	2
		Top gate's sash	Πάνω φύλλο αυλόπορτας	Ws1=Ws-(Ws2-60mm) Ws2=Ws=(Ws1=60mm)	2
M8352		Left cap for gate's sash	Αριστερό καπάκι φύλλου αυλόπορτας	*Hs=H-99,5mm	2
		Right cap gate's sash	Δεξί καπάκι φύλλου αυλόπορτας	*Hs=H-99,5mm	2
		Cap for top gate's sash	Καπάκι πάνω φύλλου αυλόπορτας	Ws1=Ws-(Ws2-60mm) Ws2=Ws=(Ws1=60mm)	2
		Cap for gate's transom	Καπάκι τραβέρσας αυλόπορτας	Hd=Hs-215mm **Hd=Hs-184,6mm	*2
M8364		Bottom gate's sash	Κάτω φύλλο αυλόπορτας	Ws-160mm **Ws-129,6mm	2
*M8362		Gate's transom	Τραβέρσα αυλόπορτας	Ht=Hs-215mm **Ht=Hs-184,6	*2
M8368		Top rail	Προφίλ κουπαστής αυλόπορτας	Ws1-10mm Ws2-10mm	2
*M8356		Gate's sash cover cap	Καπάκι φύλλου πόρτας	Hg-5mm	4
M8366		Kick-plate for rail and roller support	Προστατευτικό ράγας και ράουλων ακετάλης	Ws1-6mm Ws2-6mm	4
M8367		Decorative kick-plate's profile	Διακοσμητικό καπάκι προστατευτικού ράγας μοτέρ	Ws1-6mm Ws2-6mm	2
M8365		Adjoining profile	Μπινί συρόμενης αυλόπορτας	Hd=Hs-260mm	1
M5860		Cap for sliding gate's adjoining profile	Καπάκι μπινιού συρόμενης αυλόπορτας	Hd=Hs-260mm	1
M8413		Motor rail spacer	Αποστάτης ράγας μοτέρ	Ws1-20mm Ws2-20mm	2



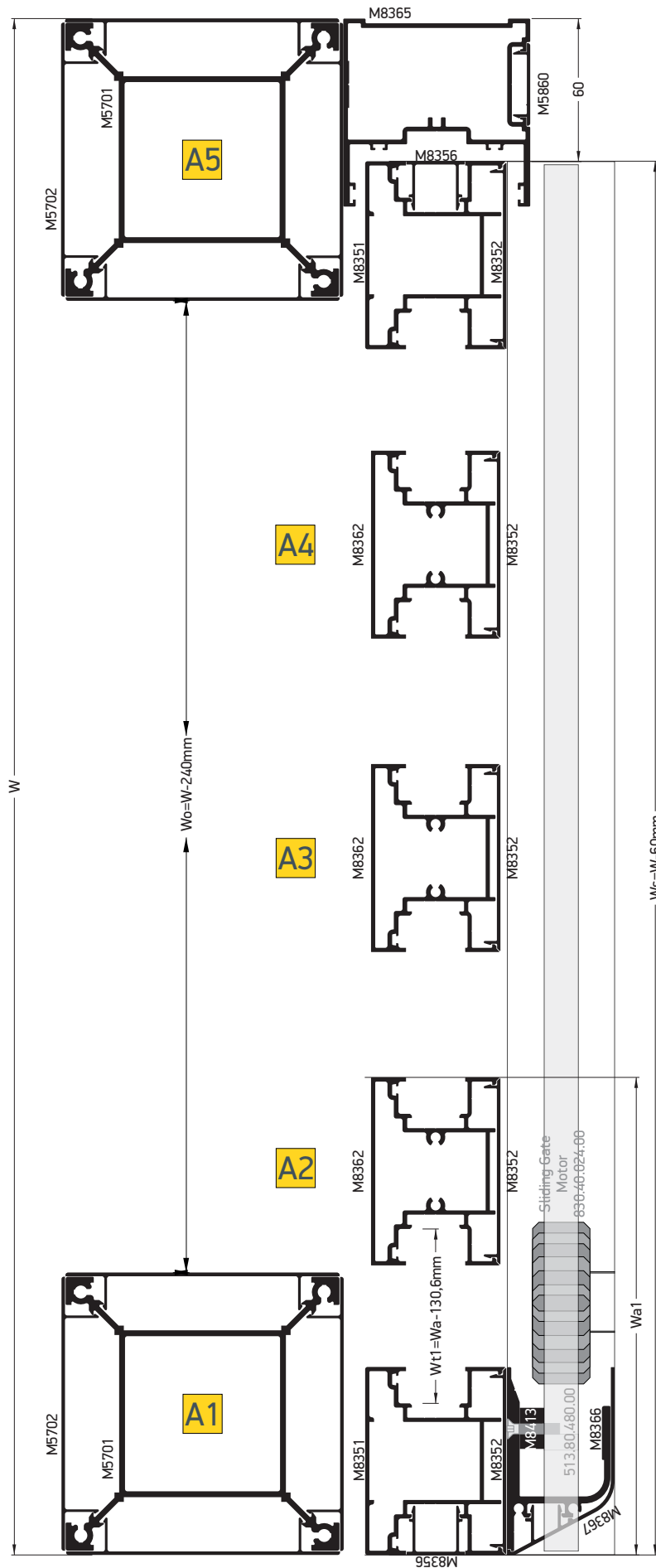
Code/ Κωδικός	Image/ εικόνα	Description/ Περιγραφή	Qty/ Τεμ.	Code/ Κωδικός	Image/ εικόνα	Description/ Περιγραφή	Qty/ Τεμ.
830.16.365.00		Somfy Elixo Smart IO Comfort pack	2	435.57.001.33		Anchorage plate 120mm Βάση κοιλώνας 120mm	2
830.16.601.00		Somfy Elixo Smart Comfort pack ανοιγόμενης αυλήπορτας					
435.16.413.00		Elixo Optimo RTS 24V 2 keyGO RTS	2	435.57.001.34		Reinforcement Profile for 120mm Mullion Πυρήνας κοιλώνας 120mm	1
830.83.661.00		Sliding gate's guiding Οδύγος συρόμενης	2	830.83.660.00		Pair of decorative cap for rack Ζεύγος διακοσμητικής τάπας κρεμαγιέρας	4
830.82.304.00		Cylindrical Sliding Guide Κυλινδρικός Οδηγός συρόμενης	4	830..83.680.00		Injury protection fitting Προστατευτική τάπα	4
513.80.480.00		Metallic rail for sliding gates 30X8X1000mm Μεταλλική ράγα συρόμενης 30X8X1000mm	Lg (m)	830.83.651.00		Cap for sliding gate's opposite profile M8365 Τάπα προφίλ αντικρίσματος συρόμενης M8365	2
472.10.201.00		Half-round flooring rail for sliding gates (6m) Ράγα κύλισης στρόγγυλη επιδαπέδια (6m)	Lg (m)	145.33.464.00		Crimp and nail corner cleat 33,2x46,8mm Γωνία σύνδεσης χυτή. πρεσαριστή καρφ. 33,2x46,8mm	4
OR							
472.10.204.00		Half-round digested groove rail for sliding gates (6m) Ράγα κύλισης χωνευτό στρόγγυλο προφίλ (6m)	Lg (m)	470.63.200.00		Screws for Monticelli corner 145.33.464.00 Βίδες για γωνίες Monticelli 145.33.464.00	8
830.82.002.00		Wheels with inner support one bearing U-Profile Ράουλο συρόμενης U-προφίλ	3	220.60.000.03		Bubble gasket 7mm Etaprene Black Ελαστικό φούσκα 7mm Etaprene μαύρο	2x Hb (m)
435.57.008.00		End Cap For Mullion M5701 Καπάκι Κοιλώνας M5701	2	620.69.112.03		Brush Seals 12 mm, 4P, Black Βουρτσάκι 12 mm, 4P, Μαύρο	2x Hb (m)

Sliding Gate with motor
Συρόμενη αυλόπορτα με μοτέρ





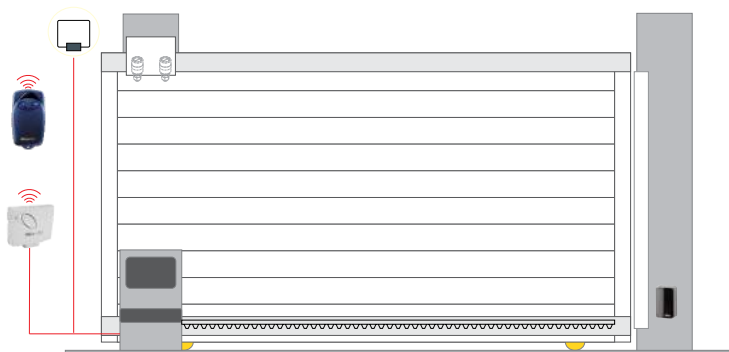
Sliding gate
Συρόμενη αυλόπορτα



Code/ Κωδικός	Image/ εικόνα	Description	Περιγραφή	Cutting/Κοπές	Quantity/ Ποσότητα
M5701		120x120 Post	Ορθοστάτης 120x120	H-13mm	2
M5702		120mm Post's Cap	Καπάκι κοιλώνας 120mm	H-3mm	8
M8351		Left gate's sash	Φύλλο αυλόπορτας αριστερό	*Hs=H-99,5mm	1
		Right gate's sash	Φύλλο αυλόπορτας δεξί	*Hs=H-99,5mm	1
		Top gate's sash	Πάνω φύλλο αυλόπορτας	Ws=W-100mm	1
M8352		Left cap for gate's sash	Αριστερό καπάκι φύλλου αυλόπορτας	*Hs=H-99,5mm	1
		Right cap gate's sash	Δεξί καπάκι φύλλου αυλόπορτας	*Hs=H-99,5mm	1
		Cap for top gate's sash	Καπάκι πάνω φύλλου αυλόπορτας	Ws=W-100mm	1
		Cap for gate's transom	Καπάκι τραβέρας αυλόπορτας	Hd=Hs-215mm **Hd=Hs-184,6mm	*2
M8364		Bottom gate's sash	Κάτω φύλλο αυλόπορτας	Ws-160mm **Ws-129,6mm	1
*M8362		Gate's transom	Τραβέρα αυλόπορτας	Ht=Hs-215mm **Ht=Hs-184,6	*2
M8368		Top rail	Προφίλ κουπαστής αυλόπορτας	Ws-10mm	1
*M8356		Gate's sash cover cap	Καπάκι φύλλου πόρτας	Hg-5mm	2
M8366		Kick-plate for rail and roller support	Προστατευτικό ράγας και ράουλων ακετάλης	Ws-6mm	2
M8367		Decorative kick-plate's profile	Διακοσμητικό καπάκι προστατευτικού ράγας μοτέρ	Ws-6mm	2
M8365		Adjoining profile	Μπινί συρόμενης αυλόπορτας	Hd=Hs-260mm	1
M5860		Cap for sliding gate's adjoining profile	Καπάκι μπινιού συρόμενης αυλόπορτας	Hd=Hs-260mm	1
M8413		Motor rail spacer	Αποστάτης ράγας μοτέρ	Ws-20mm	1

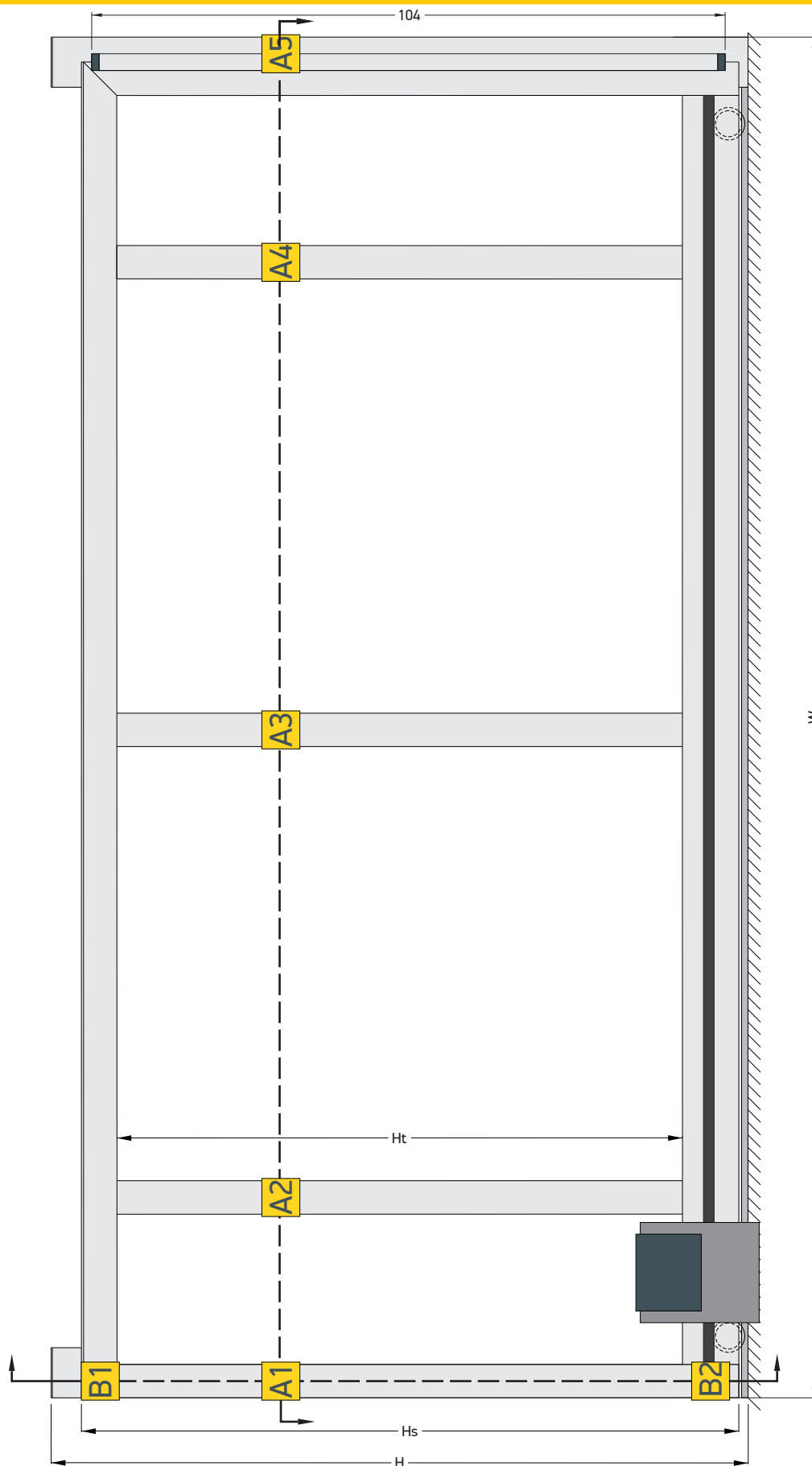
*Depending on the needs of each typology for filling gaps
*Ανάλογα με τις ανάγκες κάθε τυπολογίας για γεμίσματα κενών

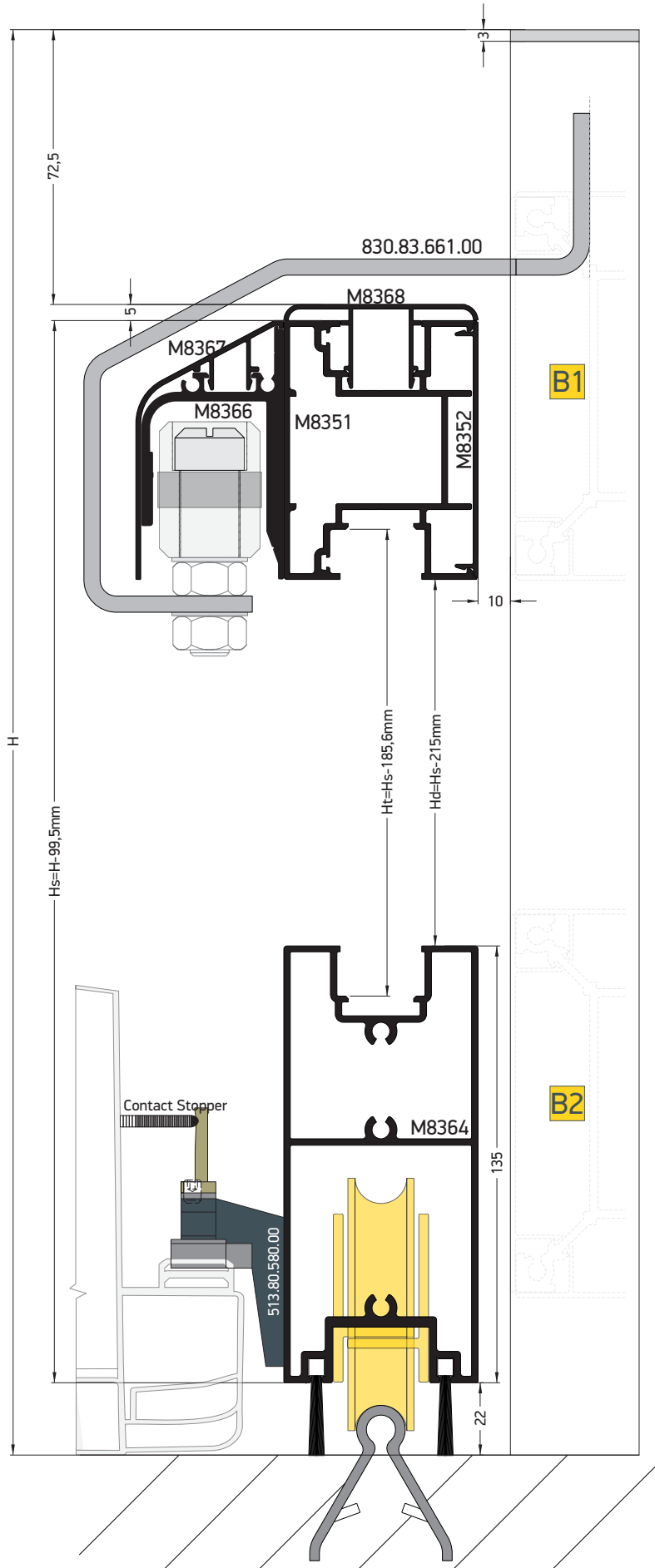
**Cuttings without cutting tool 852.08.362.00
**Κοπές χωρίς ξηθουριστικό εργαλείο 852.08.362.00

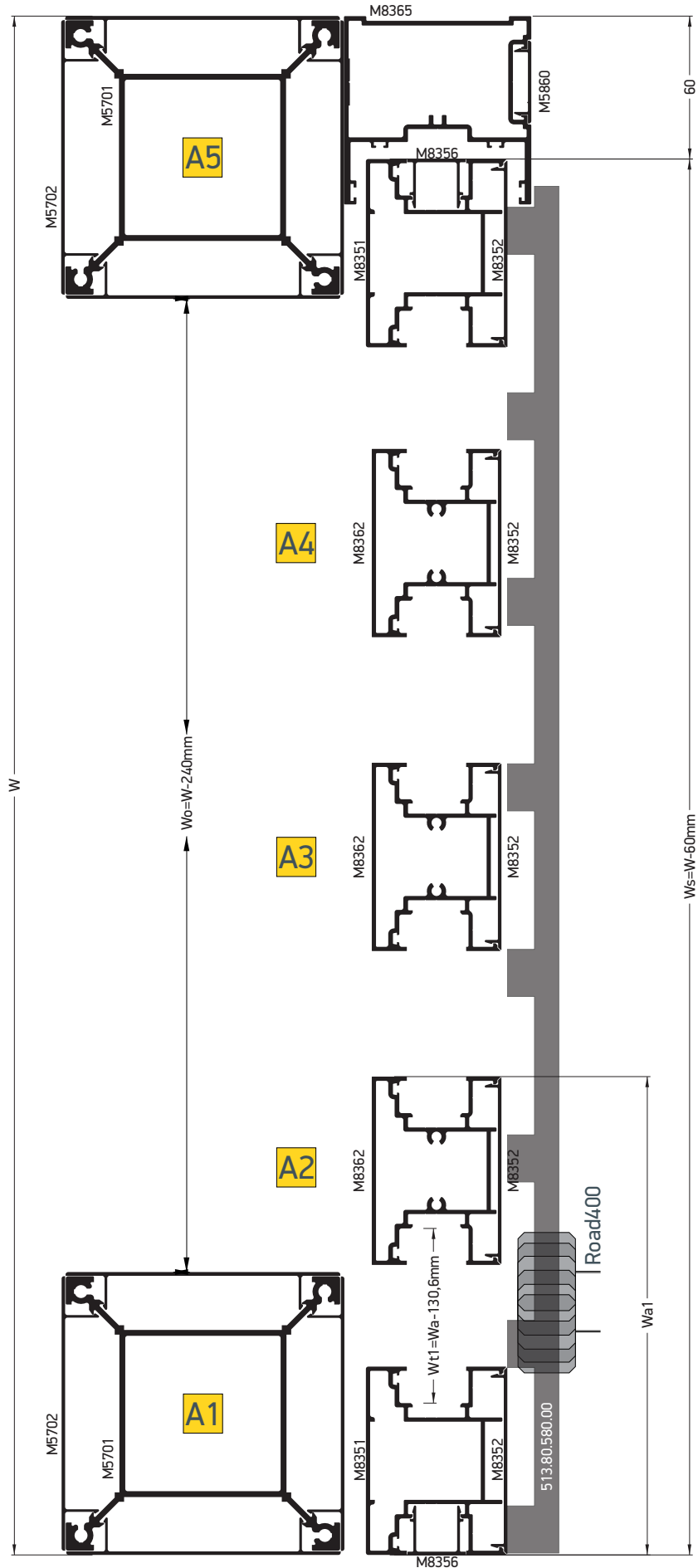


Code/ Κωδικός	Image/ εικόνα	Description/ Περιγραφή	Qty/ Τεμ.	Code/ Κωδικός	Image/ εικόνα	Description/ Περιγραφή	Qty/ Τεμ.
830.40.024.00		SLH400 sliding gate's motor SLH400 μοτέρ για συρόμενη αυλόπορτα	1	435.57.008.00		End Cap For Mullion M5701 Καπάκι Κοιλώνας M5701	2
830.50.050.00		2x Photocells Bluebus for motor SLH400 2x φωτοκύτταρα Bluebus για μοτέρ SLH40	1	435.57.001.33		Anchorage plate 120mm Βάση κοιλώνας 120mm	2
830.15.249.00		Nice OXI Radio receiver Nice OXI δέκτης απομακρυσμένης λειτουργίας	1	435.57.001.34		Reinforcement Profile for 120mm Mullion Πυρήνας κοιλώνας 120mm	1
513.60.002.00		2 chanel wireless controller Ασύρματο χειριστήριο 2κάναλο	1+	830.83.660.00		Pair of decorative cap for rack Ζεύγος διακοσμητικός τάπας κρεμαγιέρας	2
830.12.360.00		Flashing led signal light Φάρος προειδοποίησης led	1	830..83.680.00		Injury protection fitting Προστατευτική τάπα	2
830.16.365.00		Somfy Elixo Smart IO Comfort pack	1	830.83.651.00		Cap for sliding gate's opposite profile M8365	2
830.16.601.00		Somfy Elixo Smart Comfort pack ανοιγόμενης αυλόπορτας	1			Τάπα προφίλ αντικρούσματος συρόμενης M8365	
830.83.661.00		Sliding gate's guiding Οδηγός συρόμενης	1	145.33.464.00		Crimp and nail corner cleat 33,2x46,8mm Γωνία σύνδεσης χυτή. πρεσαριστή καρφ. 33,2x46,8mm	2
830.82.304.00		Cylindrical Sliding Guide Κυλινδρικός Οδηγός συρόμενης	2	470.63.200.00		Screws for Monticelli corner 145.33.464.00 Βίδες για γωνίες Monticelli 145.33.464.00	4
513.80.480.00		Metallic rail for sliding gates 30X8X1000mm Μεταλλική ράγα συρόμενης 30X8X1000mm	Lg (m)	220.60.000.03		Bubble gasket 7mm Elaprene Black Ελαστικό φούσκα 7mm Elaprene μαύρο	2x Hb (m)
472.10.201.00		Half-round flooring rail for sliding gates (6m) Ράγα κύλισης στρόγγυλη επιδαπέδια (6m)	Lg (m)	620.69.112.03		Brush Seals 12 mm, 4P, Black Βουρτσάκι 12 mm, 4P, Μαύρο	2x Hb (m)
OR							
472.10.204.00		Half-round digested groove rail for sliding gates (6m) Ράγα κύλισης χωνευτό στρόγγυλο προφίλ (6m)	Lg (m)				
830.82.002.00		Wheels with inner support one bearing U-Profile Ράουλο συρόμενης U-προφίλ	2				

Sliding Gate with Road400 motor
 Συρόμενη αυλόπορτα με μοτέρ Road400





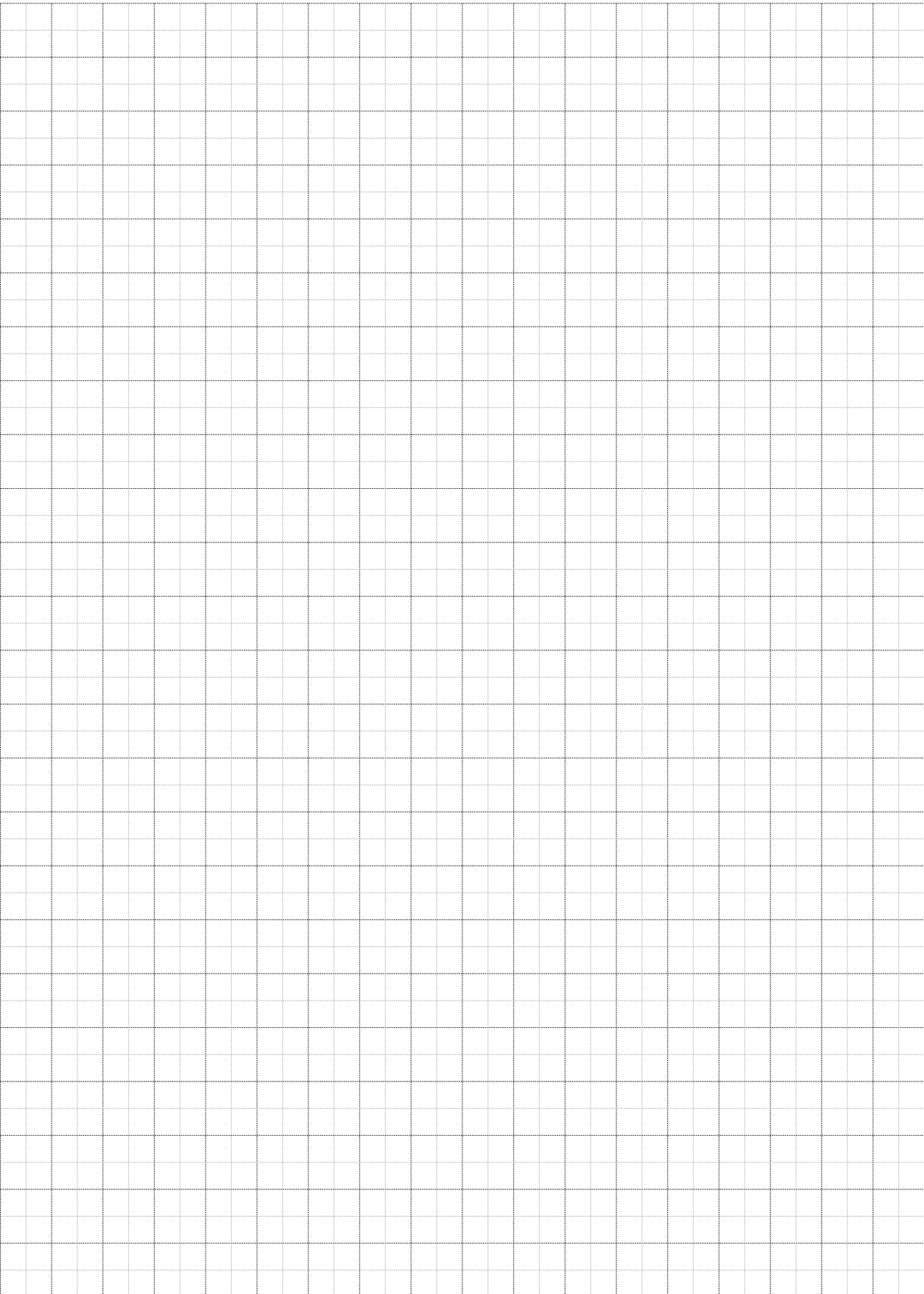


Code/ Κωδικός	Image/ εικόνα	Description	Περιγραφή	Cutting/Κοπές	Quantity/ Ποσότητα
M5701		120x120 Post	Ορθοστάτης 120x120	H-13mm	2
M5702		120mm Post's Cap	Καπάκι κοιλώνας 120mm	H-3mm	8
M8351		Left gate's sash	Φύλλο αυλόπορτας αριστερό	*Hs=H-99,5mm	1
		Right gate's sash	Φύλλο αυλόπορτας δεξί	*Hs=H-99,5mm	1
		Top gate's sash	Πάνω φύλλο αυλόπορτας	Ws=W-100mm	1
M8352		Left cap for gate's sash	Αριστερό καπάκι φύλλου αυλόπορτας	*Hs=H-99,5mm	1
		Right cap gate's sash	Δεξί καπάκι φύλλου αυλόπορτας	*Hs=H-99,5mm	1
		Cap for top gate's sash	Καπάκι πάνω φύλλου αυλόπορτας	Ws=W-100mm	1
		Cap for gate's transom	Καπάκι τραβέρας αυλόπορτας	Hd=Hs-215mm **Hd=Hs-184,6mm	*2
M8364		Bottom gate's sash	Κάτω φύλλο αυλόπορτας	Ws-160mm **Ws-129,6mm	1
*M8362		Gate's transom	Τραβέρα αυλόπορτας	Ht=Hs-215mm **Ht=Hs-184,6	*2
M8368		Top rail	Προφίλ κουραστής αυλόπορτας	Ws-10mm	1
*M8356		Gate's sash cover cap	Καπάκι φύλλου πόρτας	Hg-5mm	2
M8366		Kick-plate for rail and roller support	Προστατευτικό ράγας και ράουλων ακετάλης	Ws-6mm	1
M8367		Decorative kick-plate's profile	Διακοσμητικό καπάκι προστατευτικού ράγας μοτέπ	Ws-6mm	1
M8365		Adjoining profile	Μπινί συρόμενης αυλόπορτας	Hd=Hs-260mm	1
M5860		Cap for sliding gate's adjoining profile	Καπάκι μπινιού συρόμενης αυλόπορτας	Hd=Hs-260mm	1

*Depending on the needs of each typology for filling gaps
*Ανάλογα με τις ανάγκες κάθε τυπολογίας για γεμίσματα κενών

**Cuttings without cutting tool 852.08.362.00
**Κοπές χωρίς ξυθουριστικό εργαλείο 852.08.362.00

Code/ Κωδικός	Image/ εικόνα	Description/ Περιγραφή	Qty/ Τεμ.	Code/ Κωδικός	Image/ εικόνα	Description/ Περιγραφή	Qty/ Τεμ.
513.84.400.00		SLH400 sliding gate's motor SLH400 μοτέρ για συρόμενη αυλόπορτα	1	830.83.651.00		Cap for sliding gate's opposite profile M8365 Τάπα προφίλ αντικρίσματος συρόμενης M8365	2
513.60.003.00		Photocells for gate's motor Ζεύγος φωτοκυττάρων για μοτέρ αυλόπορτας	1	145.33.464.00		Crimp and nail corner cleat 33,2x46,8mm Γωνία σύνδεσης χυτή. π्रेसарιστή καρφ. 33,2x46,8mm	2
830.12.360.00		Flashing led signal light Φάρος προειδοποίησης led	1	470.63.200.00		Screws for Monticelli corner 145.33.464.00 Βίδες για γωνίες Monticelli 145.33.464.00	4
830.83.661.00		Sliding gate's guiding Οδηγός συρόμενης	1	220.60.000.03		Bubble gasket 7mm Elaprene Black Ελαστικό φούσκα 7mm Elaprene μαύρο	2x Hb (m)
830.82.304.00		Cylindrical Sliding Guide Κυλινδρικός Οδηγός συρόμενης	1	620.69.112.03		Brush Seals 12 mm, 4P, Black Βουρτσάκι 12 mm, 4P, Μαύρο	2x Hb (m)
513.80.580.00		Plastic rail for sliding gates (25x20x1000mm) Plastic ράγα συρόμενης (25x20x1000mm)	Lg (m)				
472.10.201.00		Half-round flooring rail for sliding gates Ράγα κύλισης στρόγγυλη επιδαπέδια	Lg (m)				
OR							
472.10.204.00		Half-round digested groove rail for sliding gates Ράγα κύλισης χωνευτό στρόγγυλο προφίλ	Lg (m)				
830.82.002.00		Wheels with inner support one bearing U-Profile Ράουλο συρόμενης U-προφίλ	2				
435.57.008.00		End Cap For Mullion M5701 Καπάκι Κοιλώνας M5701	2				
435.57.001.33		Anchorage plate 120mm Βάση κοιλώνας 120mm	2				
435.57.001.34		Reinforcement Profile for 120mm Mullion Πυρήνας κοιλώνας 120mm	2				
830.83.660.00		Pair of decorative cap for rack Ζεύγος διακοσμητικής τάπας κρεμαγιέρας	1				
830.83.680.00		Injury protection fitting Προστατευτική τάπα	2				

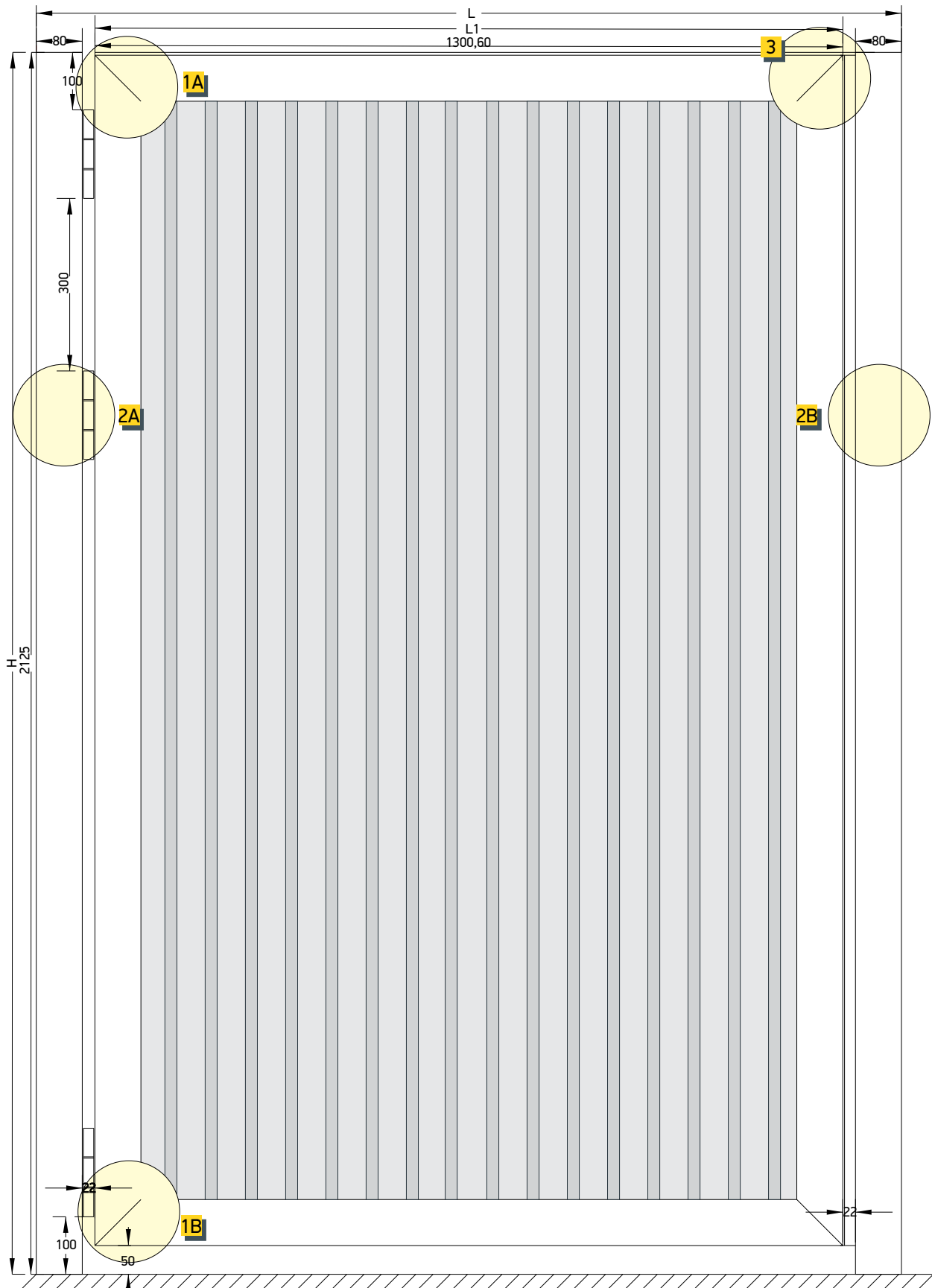




Assembly
Συναρμολόγηση

Gates
Αιθόπορτες

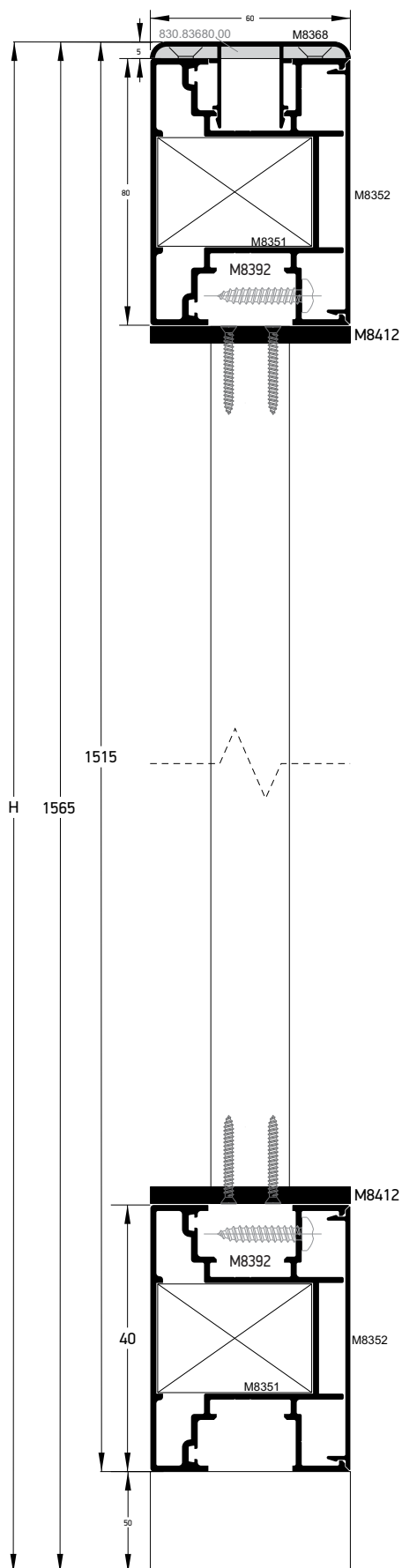
Single swing gate
Μονή ανοιγόμενη αιθόπορτα



Gates
Αιθόπορτες

Single swing gate Μονή ανοιγόμενη αιθόπορτα

1A

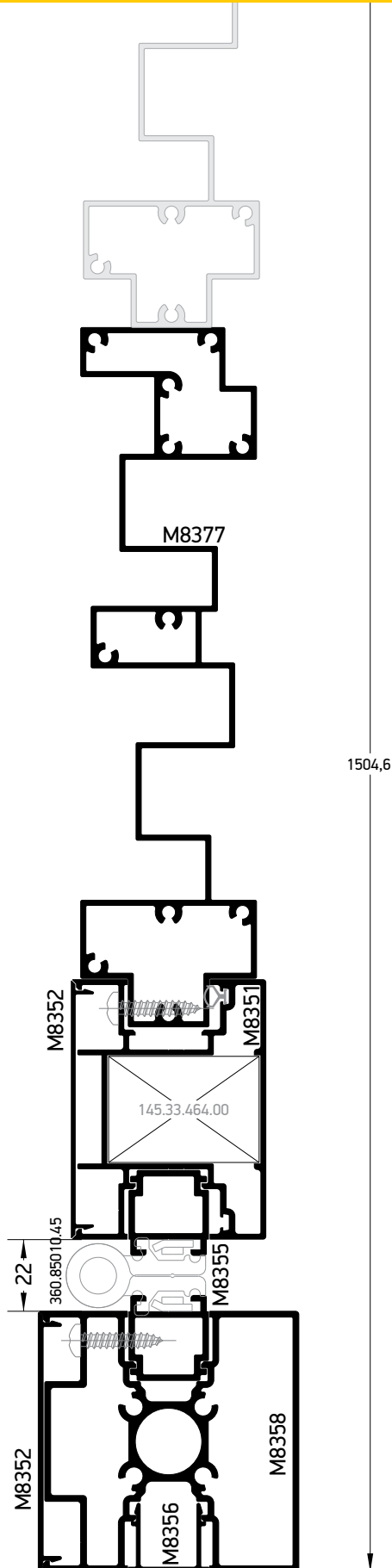


1B

Gates
Αιθόπορες

Single swing gate
Μονή ανοιγόμενη αιθόπορα

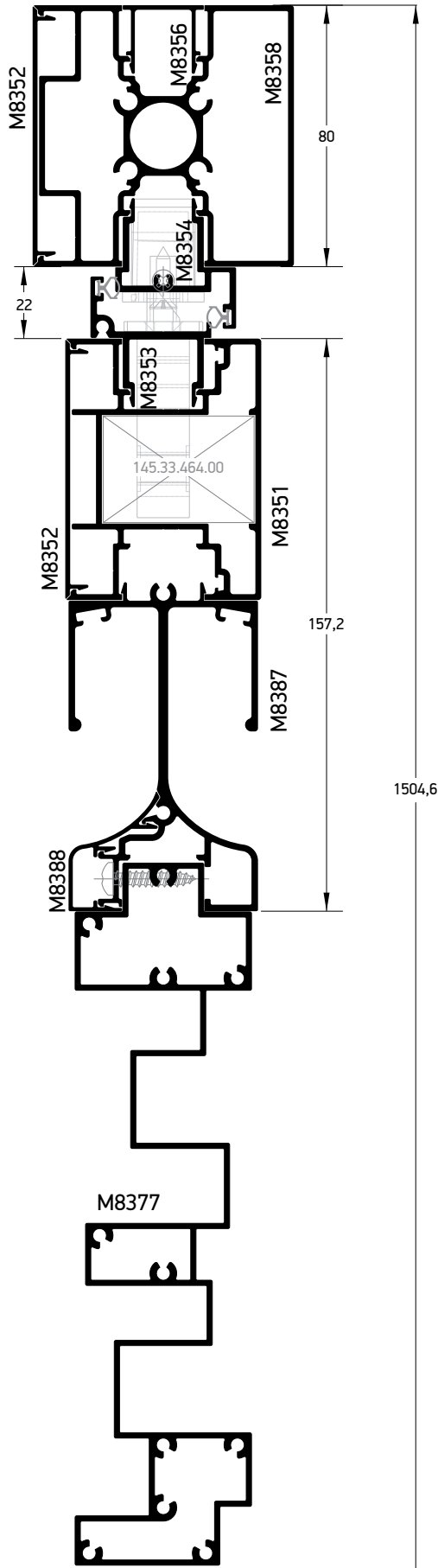
2A



Gates
Αιθόπορτες

Single swing gate
Μονή ανοιγόμενη αιθόπορτα

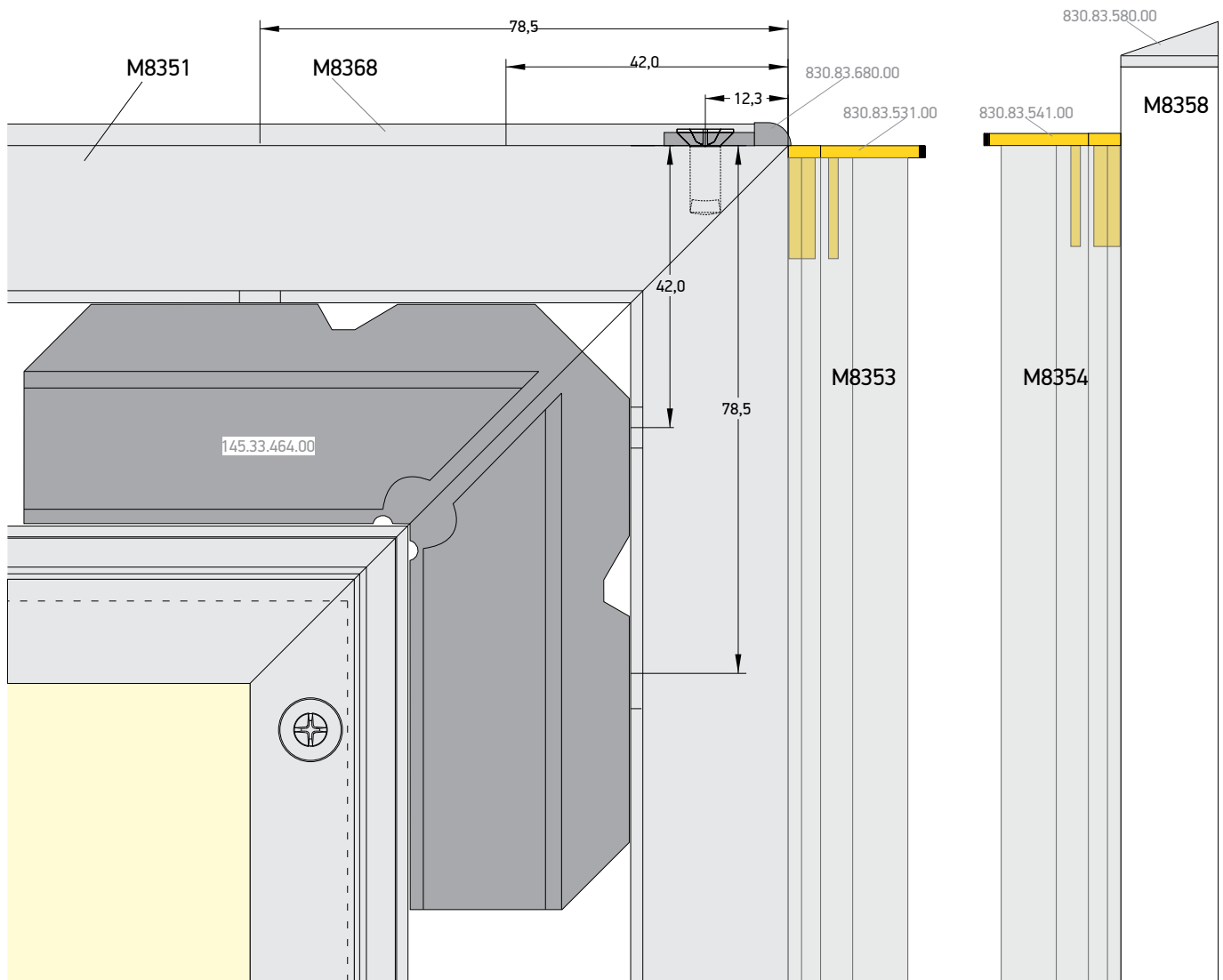
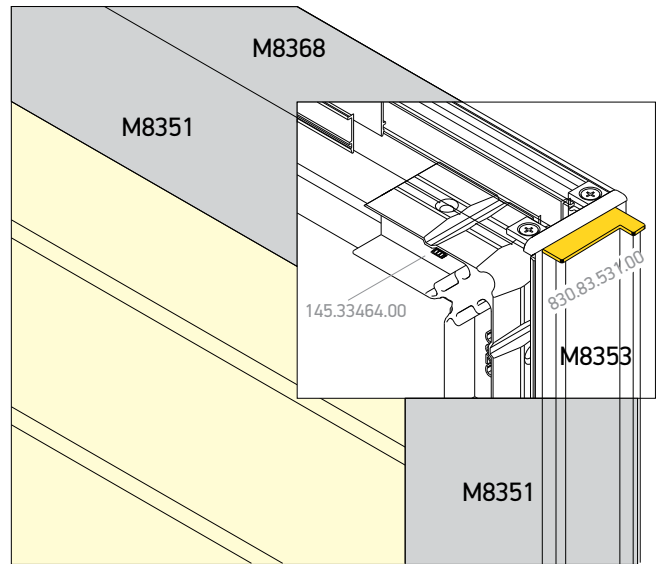
2B



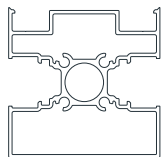
Gates
Αιθόπορτες

Installation of hinged gate's connection corner Τοποθέτηση γωνίας σύνδεσης ανοιγόμενης αιθόπορτας

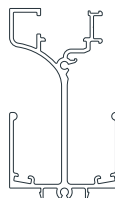
3



PROFILES



M8358
(H) . 2pcs . 90/90



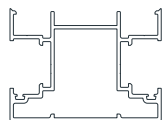
M8387
(H.215mm) . 1pcs . 90/90



M8352
(H) . 2pcs . 90/90
(H.55,4mm) . 2pcs . 45/45
(L.204,8mm) . 2pcs . 45/45



M8388
(H.215mm) . 1pcs . 90/90



M8351
(H.55mm) . 2pcs . 45/45
(L.204mm) . 2pcs . 45/45



M8354
(H) . 1pcs . 90/90



M8368
(L.214mm) . 1pcs . 90/90



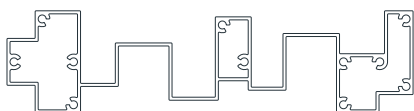
M8353
(H.55mm) . 1pcs . 90/90



M8355
(H) . 1pcs . 90/90
(H.55mm) . 1pcs . 90/90



M8356
(H) . 2pcs . 90/90
(L1.160mm) . 2pcs . 90/90
L1=L.204mm



M8377
(H1.160mm) . 5pcs* . 90/90
H1=H.55mm



M8392
(L1.160mm) . 2pcs . 90/90



M8412
(L1.160mm) . 2pcs . 90/90

* For L=1505mm !!!

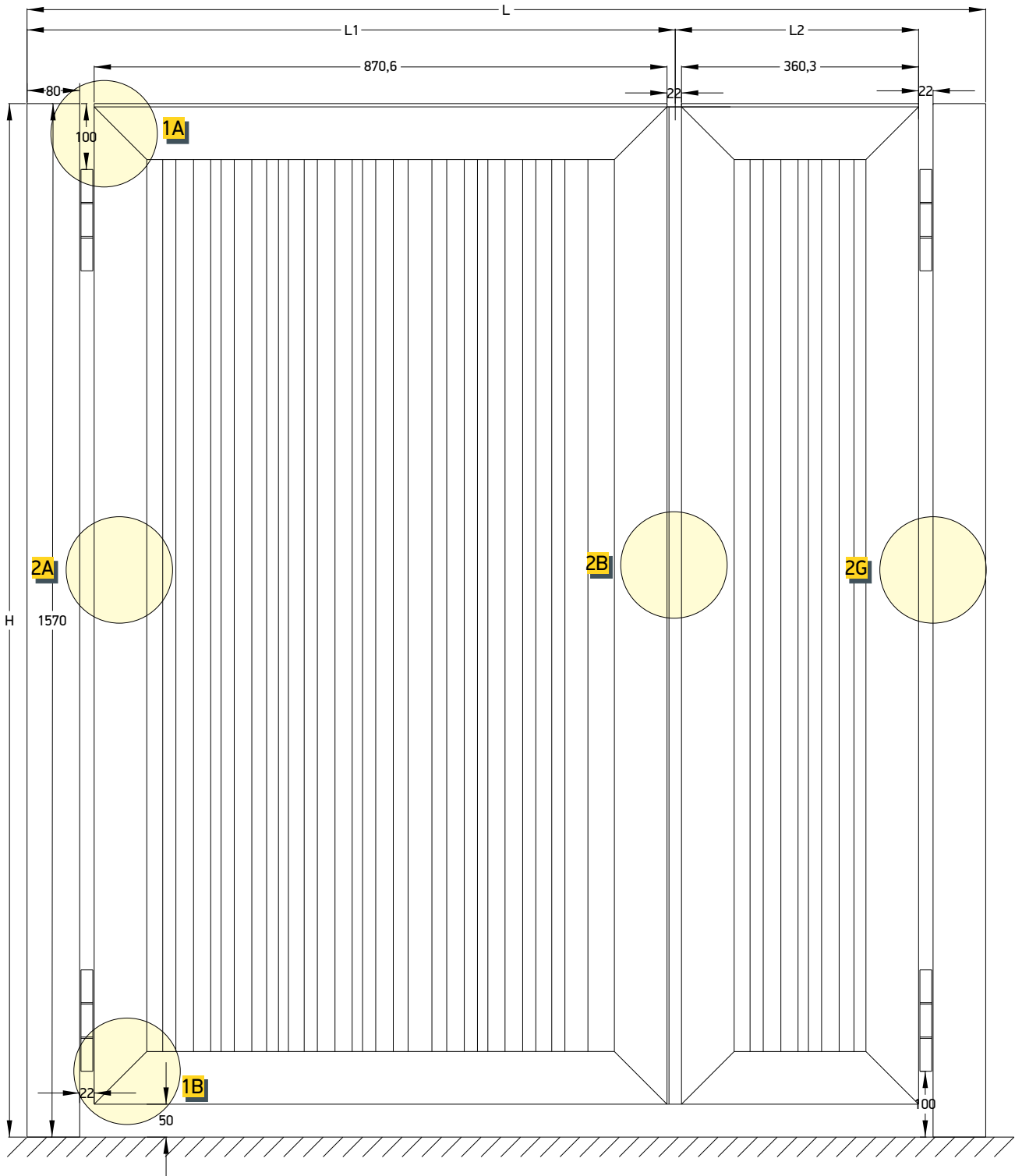
ACCESSORIES

- 395.50031.00 . 2pcs (Anchorage Pin / Πείρος αγκύρωσης)
- 145.33464.00 . 4pcs (Crimp and nail corner cleat 33,2x46,8mm/ Γωνία σύνδεσης χυτή ηρεσασιστή καρφ. 33,2x46,8mm)
- 360.85010.45 . 3pcs (Intermediate hinge of bifolding door SF85 / Ενδιάμεσος μεντεσές φυσούνας Sf85)
- 440.00450.00 . 1pcs (Single point latch lock 45/85/22/3 / Κλειδαριά γλώσσα μονού σημείου 45/85/22/3)
- 830.83680.00 . 2pcs (Protective end cap FC80 door / Προστατευτική τάπα για πόρτα Fc80)
- 830.83541.00 . 2pcs (Cap for striker's insert profile / Τάπα για μπινί αντικρίσματος ανοιγόμενης αυλόπορτας)
- 830.83551.00 . 4pcs (Cap for hinge profile / Τάπα για προφίλ μεντεσέ)
- 798.21248.25 . 134pcs (Pan Tapping screw / Κεφαλωτή λαμ/βίδα ISO 7049/Din 7981 Inox A2 4,8x25PH)
- 220.60010.01 . (H.55mm) . 2 pcs (Bubble gasket 7mm / Ελαστικό φούσκα 7mm)
- 380.05000.** . 1pcs (8mm pin standard door handle / Λαβή πόρτας με ροζέτα 8mm)

02.White
03.Black
09.Silver RAL 9006
11.Silver anodic ice

Gates
Αιθόπορτες

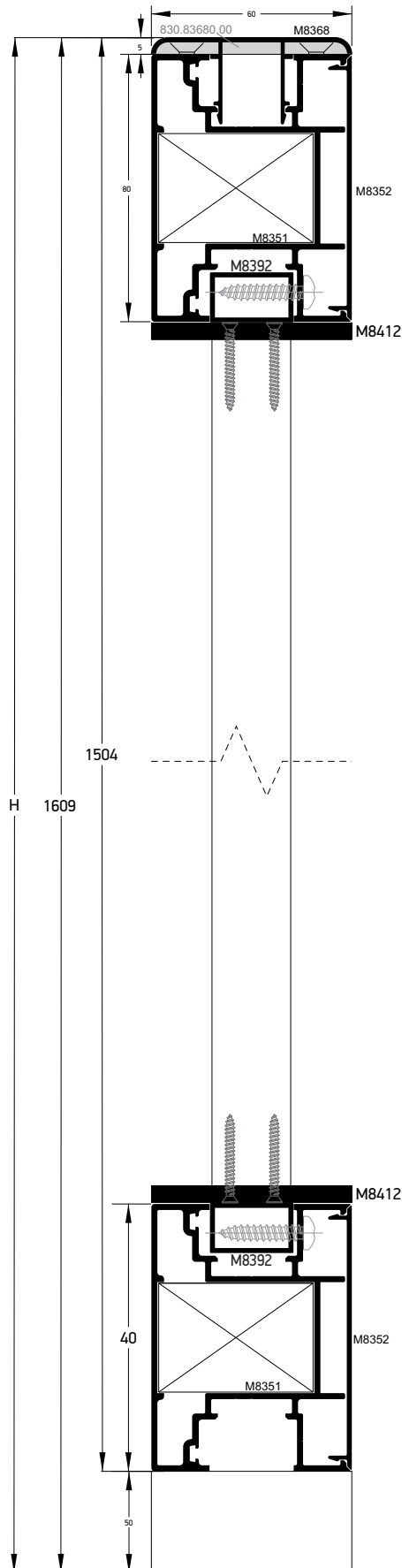
Double swing gate
Δίφυλλη ανοιγόμενη αιθόπορτα



Gates
Αιθόπορες

Double swing gate Δίφυλλη ανοιγόμενη αιθόπορα

1A

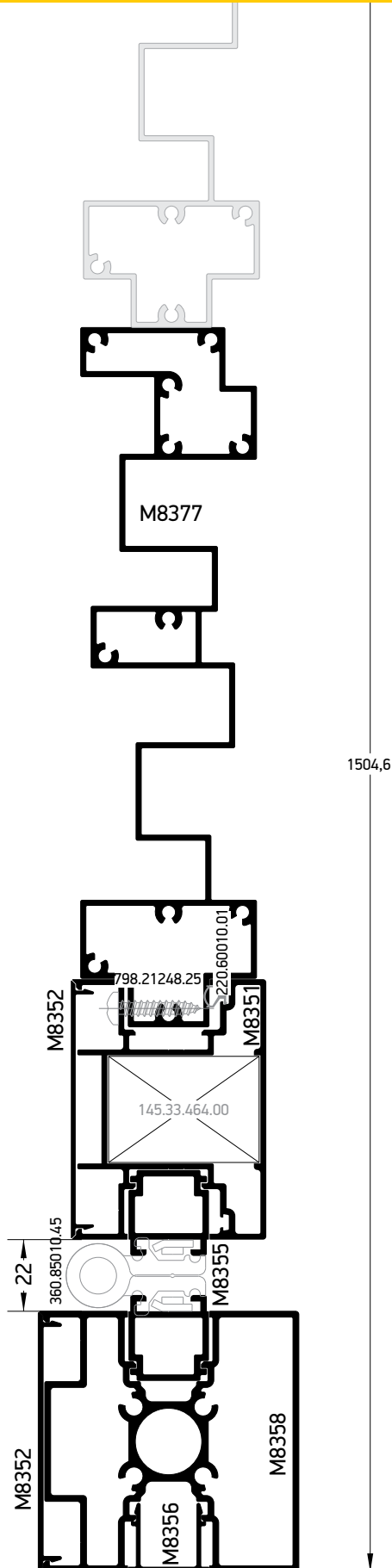


1B

Gates
Αιθόπορτες

Single swing gate Μονή ανοιγόμενη αιθόπορτα

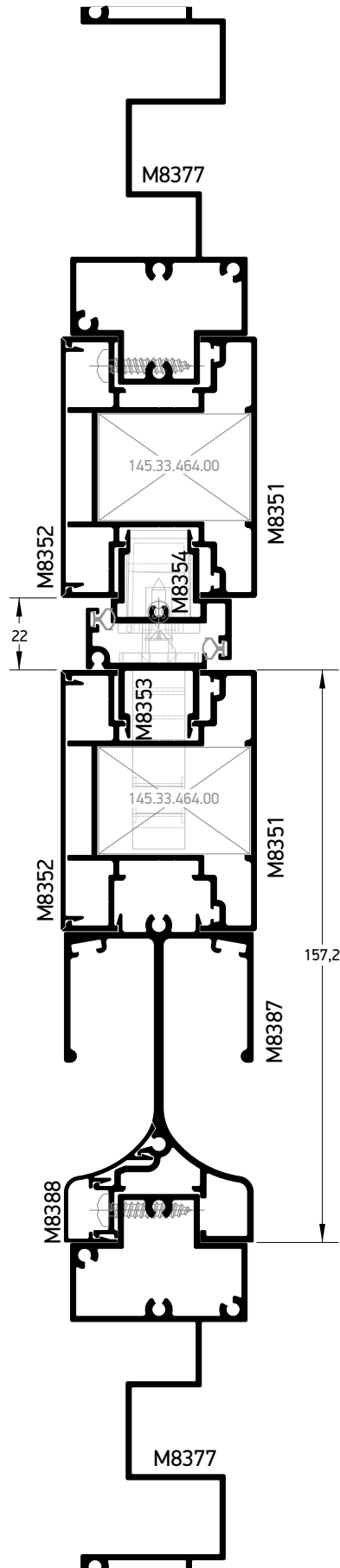
2A



Gates
Αυτόπνοτες

Sash Gate's locker adjoining profile
Μπινί κλειδαριάς και αντικρίσματος φύλλου πόρτας

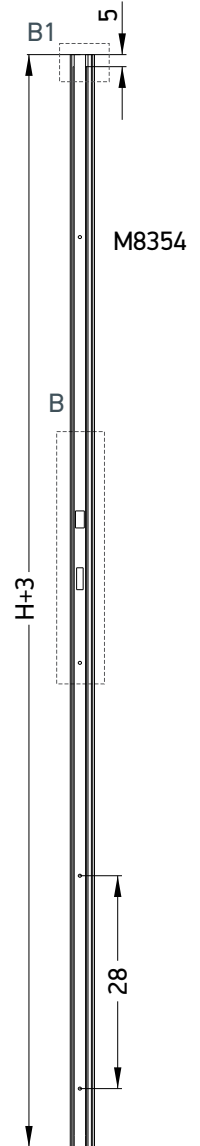
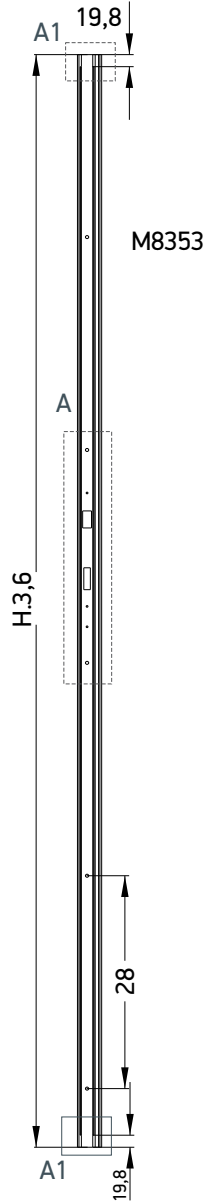
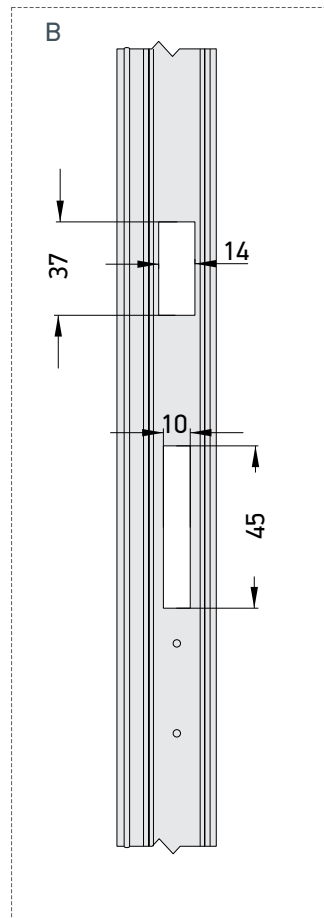
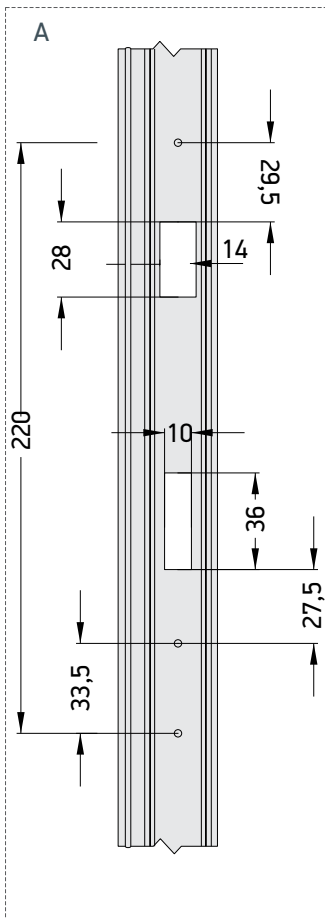
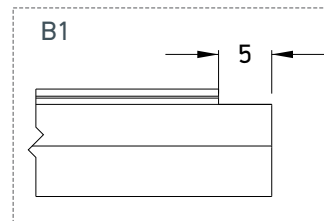
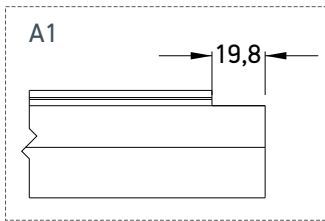
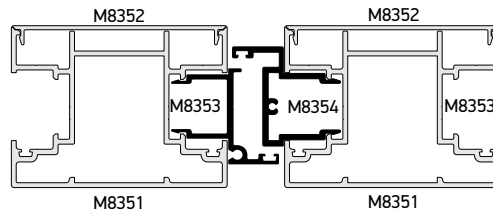
2B



Gates
Αυτόπνοτες

Sash Gate's locker adjoining profile Μπινί κλειδαριάς και αντικρίσματος φύλλου πόρτας

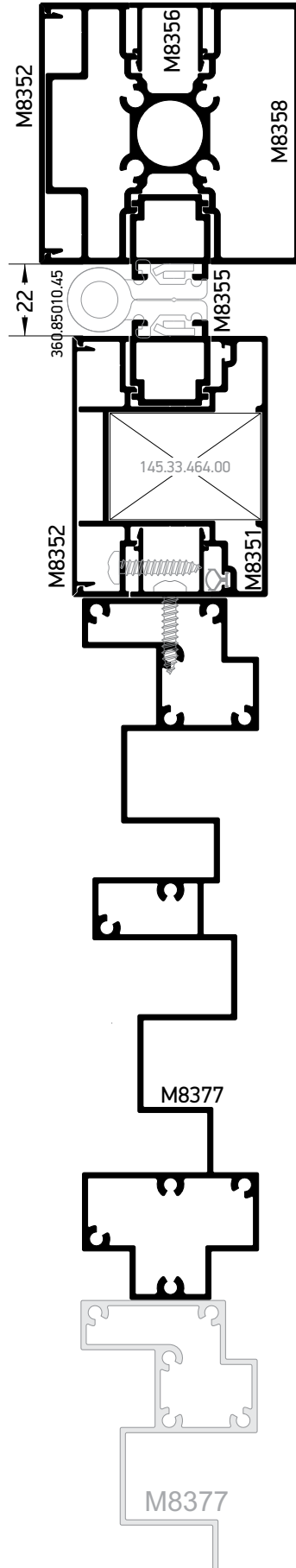
2B



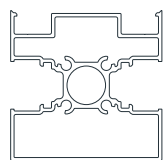
Gates
Αιθόπορες

Double swing gate
Δίφυλλη ανοιγόμενη αιθόπορα

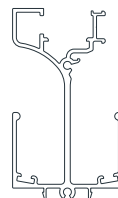
2G



PROFILES



M8358
(H) . 2pcs . 90/90



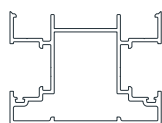
M8387
(H.215mm) . 1pcs . 90/90



M8352
(H) . 2pcs . 90/90
(H.55,4mm) . 4pcs . 45/45
(L.1.113,8mm) . 2pcs . 45/45
(L.L.1.113,8mm) . 2pcs . 45/45



M8388
(H.215mm) . 1pcs . 90/90



M8351
(H.55mm) . 4pcs . 45/45
(L.113mm) . 2pcs . 45/45
(L.L.1.113mm) . 2pcs . 45/45



M8354
(H.55mm) . 1pcs . 90/90



M8368
(L.1.123mm) . 1pcs . 90/90
(L.L.1.123mm) . 1pcs . 90/90



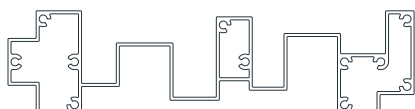
M8353
(H.55mm) . 1pcs . 90/90



M8355
(H) . 2pcs . 90/90
(H.55mm) . 2pcs . 90/90



M8356
(H) . 2pcs . 90/90
(L.L.1.273mm) . 2pcs . 90/90
(H1.160mm) . 1pcs . 90/90
H1=H.55mm



M8377
(H1.160mm) . 4pcs* . 90/90
H1=H.55mm



M8392
(L.1.171mm) . 2pcs . 90/90
(L.2.171mm) . 2pcs . 90/90



M8412
(L.1.171mm) . 2pcs . 90/90
(L.2.171mm) . 2pcs . 90/90

* For L=1457mm !!!

ACCESSORIES

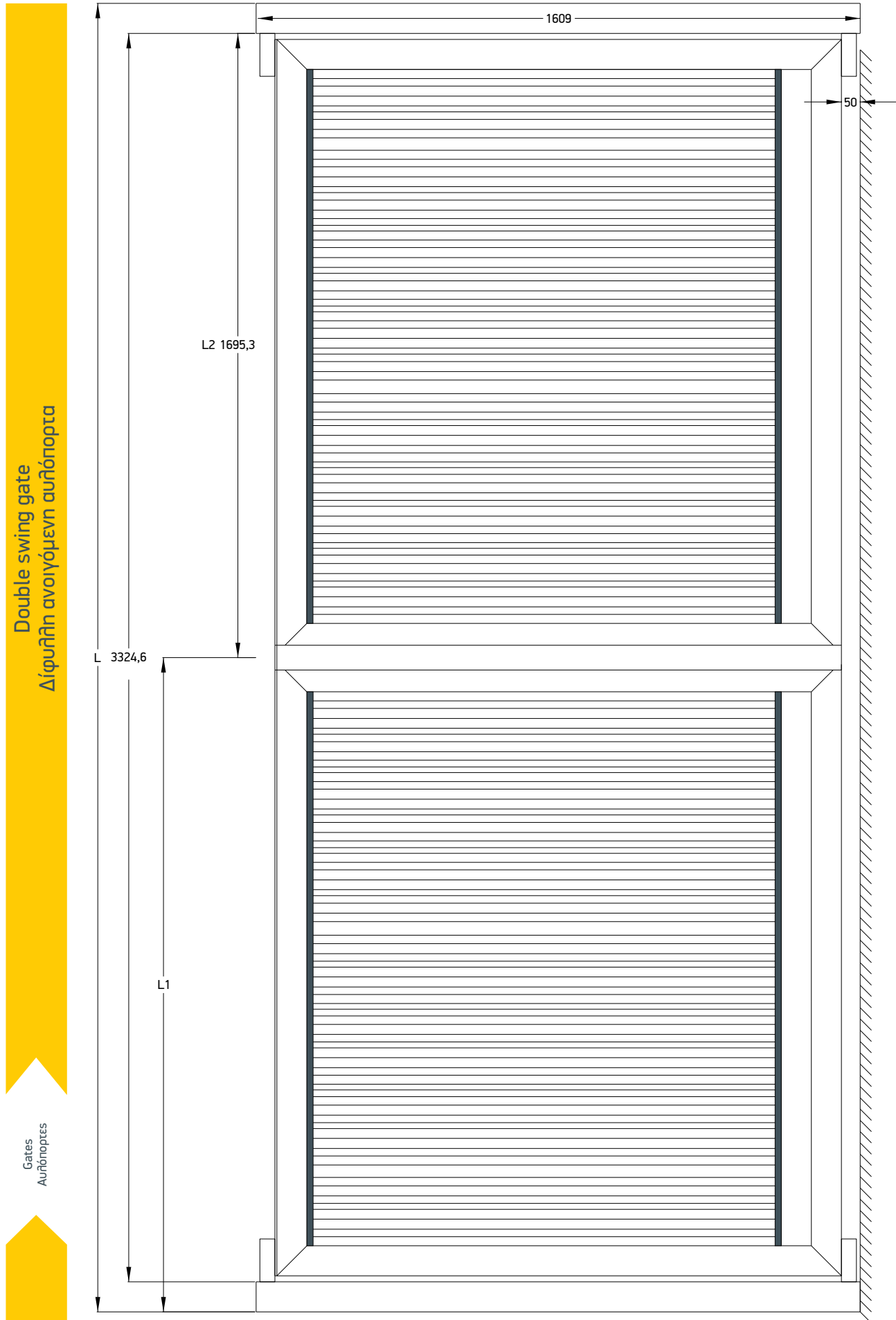
- 395.50031.00 . 2pcs (Anchorage Pin / Πείρος αγκύρωσης)
- 145.33464.00 . 8pcs (Crimp and nail corner cleat 33,2x46,8mm/ Γωνία σύνδεσης χυτή ηρεσarisτή καρφ. 33,2x46,8mm)
- 360.85010.45 . 4pcs (Intermediate hinge of bifolding door SF85 / Ενδιάμεσος μεντεσές φυσούνας Sf85)
- 440.00450.00 . 1pcs (Single point latch lock 45/85/22/3 / Κλειδαριά γλώσσα μονού σημείου 45/85/22/3)
- 830.83680.00 . 4pcs (Protective end cap FC80 door / Προστατευτική τάπα για πόρτα Fc80)
- 830.83541.00 . 2pcs (Cap for striker's insert profile / Τάπα για μπιβί αντικρίσματος ανοιγόμενης αυλόπορτας)
- 830.83551.00 . 4pcs (Cap for hinge profile / Τάπα για προφίλ μεντεσέ)
- 798.21248.25 . 112pcs (Pan Tapping screw / Κεφαλωτή λαμ/βίδα ISO 7049/Din 7981 Inox A2 4,8x25PH)
- 220.60010.01 . (H.55mm) . 4 pcs (Bubble gasket 7mm / Ελαστικό φούσκα 7mm)

380.05000.** . 1pcs (8mm pin standard door handle / Λαβή πόρτας με ροζέτα 8mm)

02.White

03.Black09.Silver RAL 9006

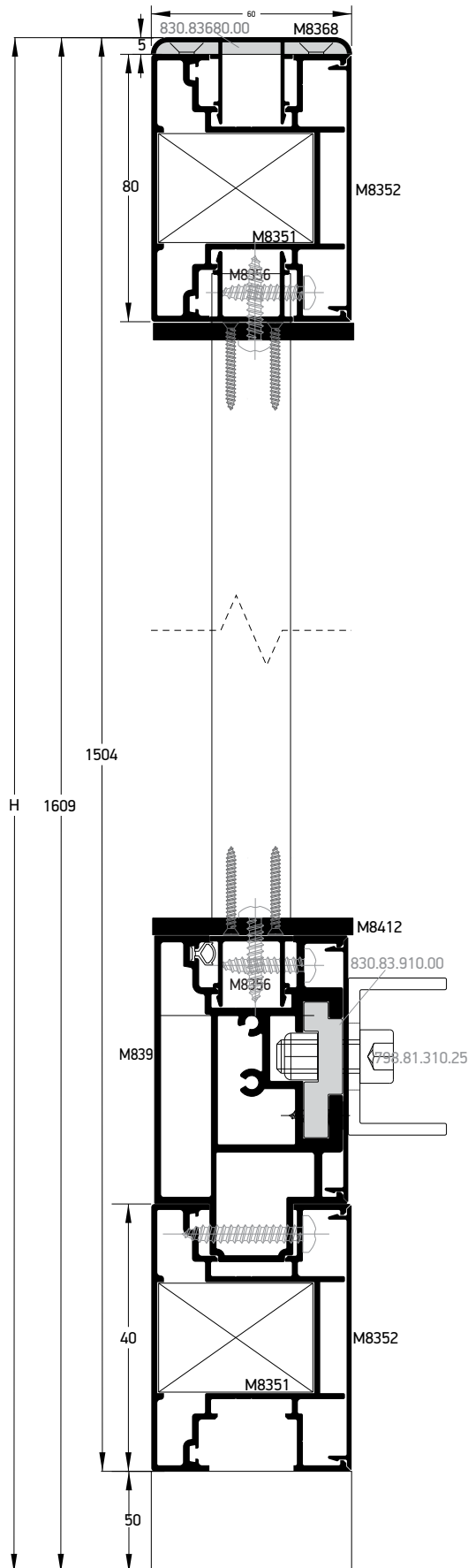
11.Silver anodic ice



Gates
Αιθόπορτες

Double swing gate with motor
Δίφυλλη ανοιγόμενη αιθόπορτα με μοτέρ

1A

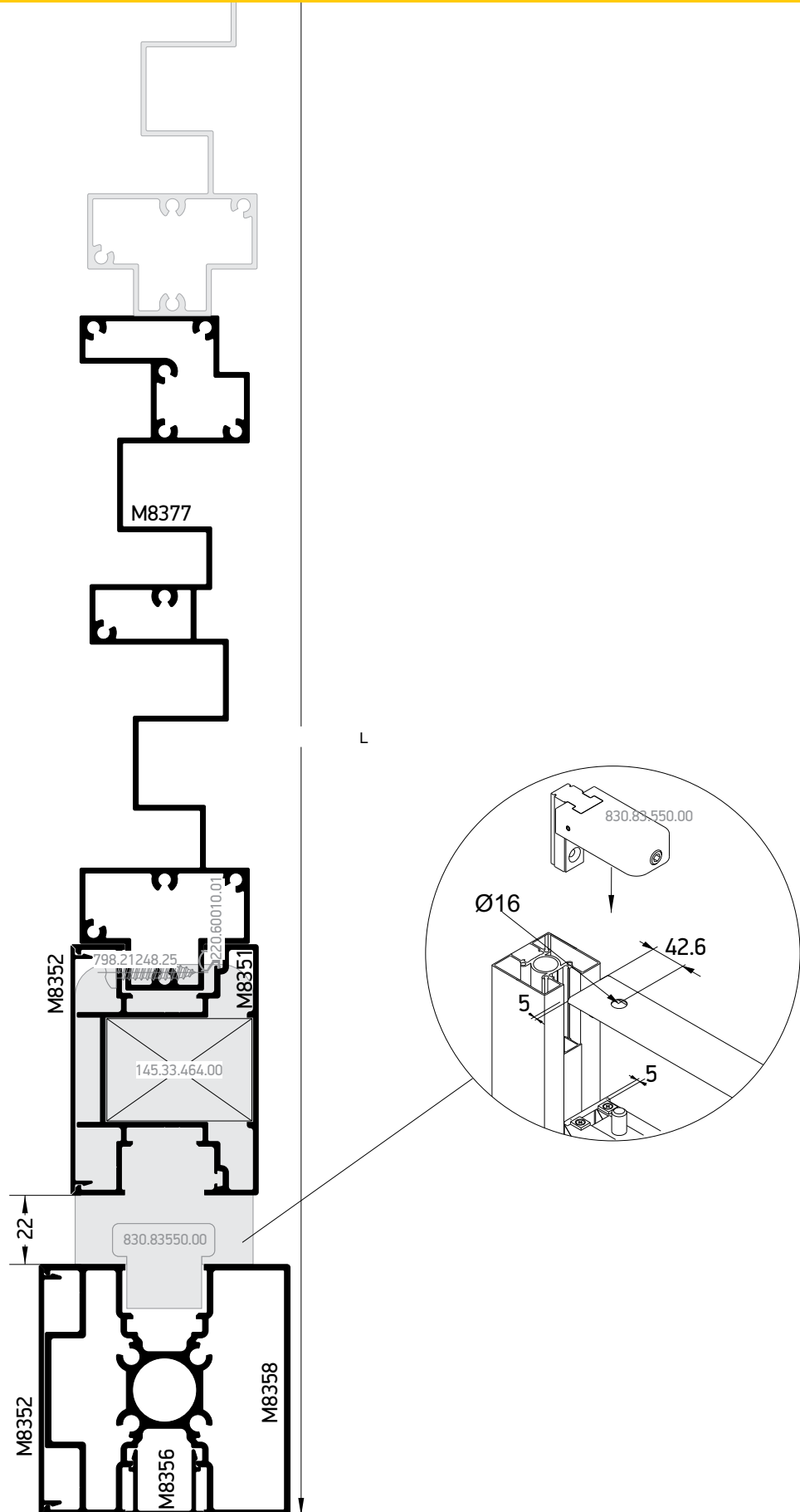


1B

Gates
Αιθόπορες

Double swing gate with motor
Δίφυλλη ανοιγόμενη αιθόπορα με μοτέρ

2A



Pivot Hinge Μεντεσές Pivot

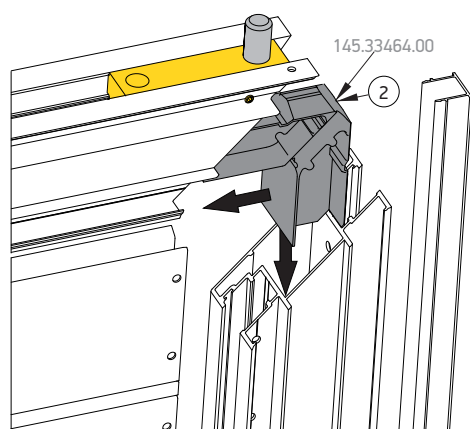
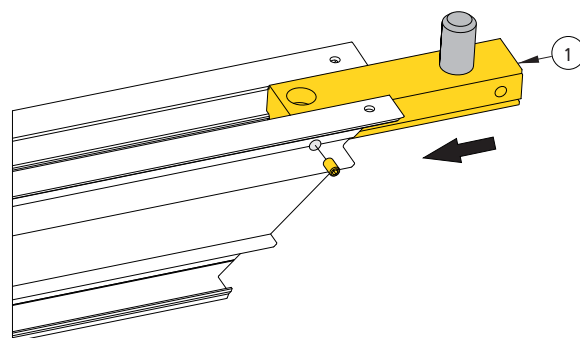


Προσοχή:
Κατά τη τοποθέτηση

1. τοποθετούμε τον πύρο του μεντεσέ στο φύλλο της πόρτας

Caution:
During installation

1. We place the hinge's pivot into sash

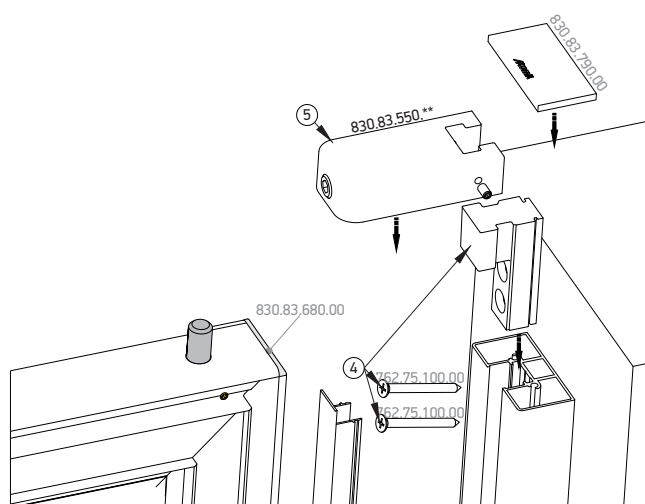
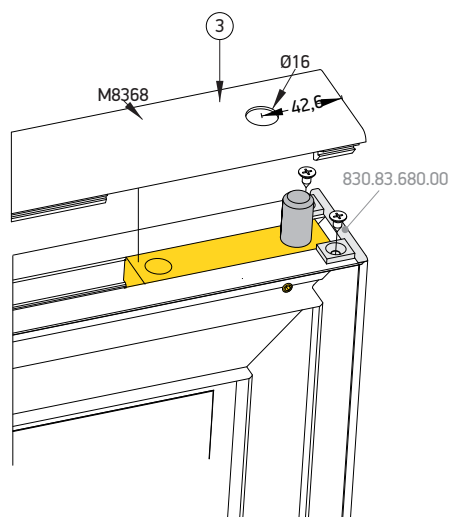


2. Γωνιάζουμε την πόρτα.

2. We corner our door

3. Τοποθετούμε το M8368 επάνω καπάκι φύλλου πόρτας με τις γωνίες 830.83.680.00.

3. Installation of M8368 top rail end cover with corners 830.83.680.00.



4. Συρταρώνουμε και βιδώνουμε το σύνδεσμο στην κοιλότητα της πόρτας μας και τον κάτω μεντεσέ.

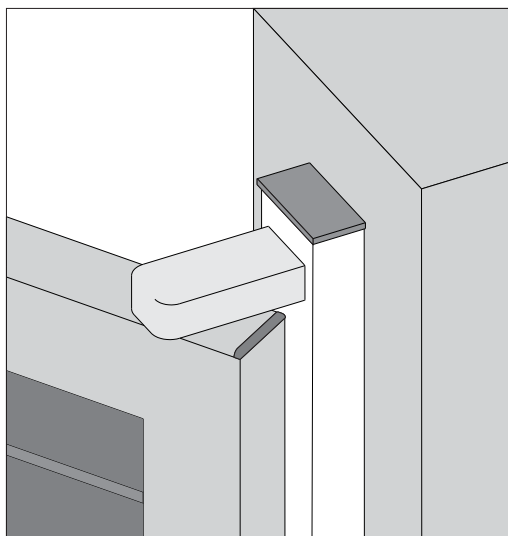
5. Προσαρτίζουμε τη αυλόπορτα στο κώνικο έδρανο του κάτω μεντεσέ και τοποθετούμε τον επάνω μεντεσέ.

4. Slide and screw the bracket inside the post and assemble the lower hinge.

5. Attach the gate to the cone bearing of the lower hinge and install the upper hinge

2

Pivot Hinge Μεντεσές Pivot



Σημείωση:

Ανοίξτε το σακουλάκι με το γράσο και τοποθετήστε μια επαρκή ποσότητα στο εσωτερικό συγκρότημα κώνου-κυλίνδρων του ρουλεμάν.

Αυτό θα ωθήσει το γράσο μεταξύ των κυλίνδρων του συγκροτήματος κώνου-κυλίνδρων του ρουλεμάν. Αυτό θα ωθήσει το κήλωβού-κώνου.

Έπειτα, τοποθετήστε τον κώνο στη θέση του, στο κάτω Pivot. Στη συνέχεια αφού τοποθετηθεί ο κώνος στο Pivot τοποθετήστε το υπόλοιπο γράσο από το επάνω μέρος προς τα κάτω. Αυτό το στρώμα γράσου που δημιουργείται καταπολεμά την υγρασία.

Το γράσο διατηρείται στην περιοχή έδρασης με την βοήθεια του O-ring

Προσοχή:

Κατά την διάτρηση οπών στους αλουμιμένιους στύλους βεβαιωθείτε ότι δεν έχουν πέσει ρινίσματα στην υποδοχή του κωνικού ρουλεμάν και ότι κανένα τμήμα του συγκροτήματος κώνου-κυλίνδρων δεν θα έρθει σε επαφή με αυτά γιατί θα καταστραφεί!

Note:

Open the little bag with the grease and put an adequate quantity of it (the grease) on the inside of the cone-cylinder assembly of the ball bearing.

This process will push the grease in between of the assembly of the cone, cylinders and the cage.

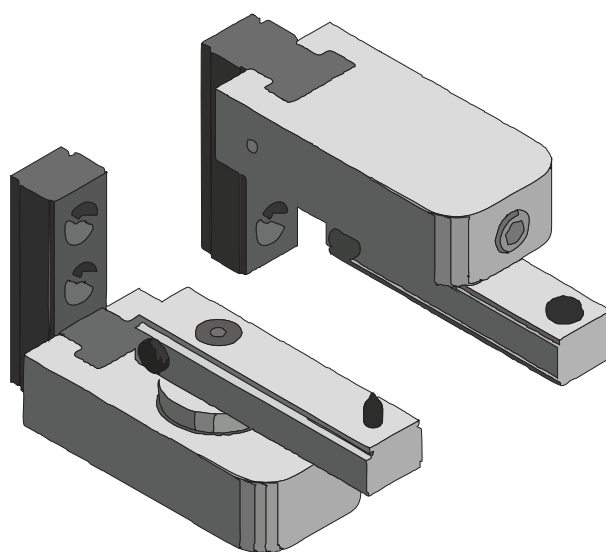
Then, the cone will be placed in the down pivot position. In addition, after the placement of the cone in the pivot position, put the rest of the grease from the top to the bottom side.

This will make a layer that fights the moisture and maintains the grease in the active area with the help of O-ring.

Attention:

When drilling holes in aluminum pillars, make sure that no filings have fallen into the socket of the conical bearing

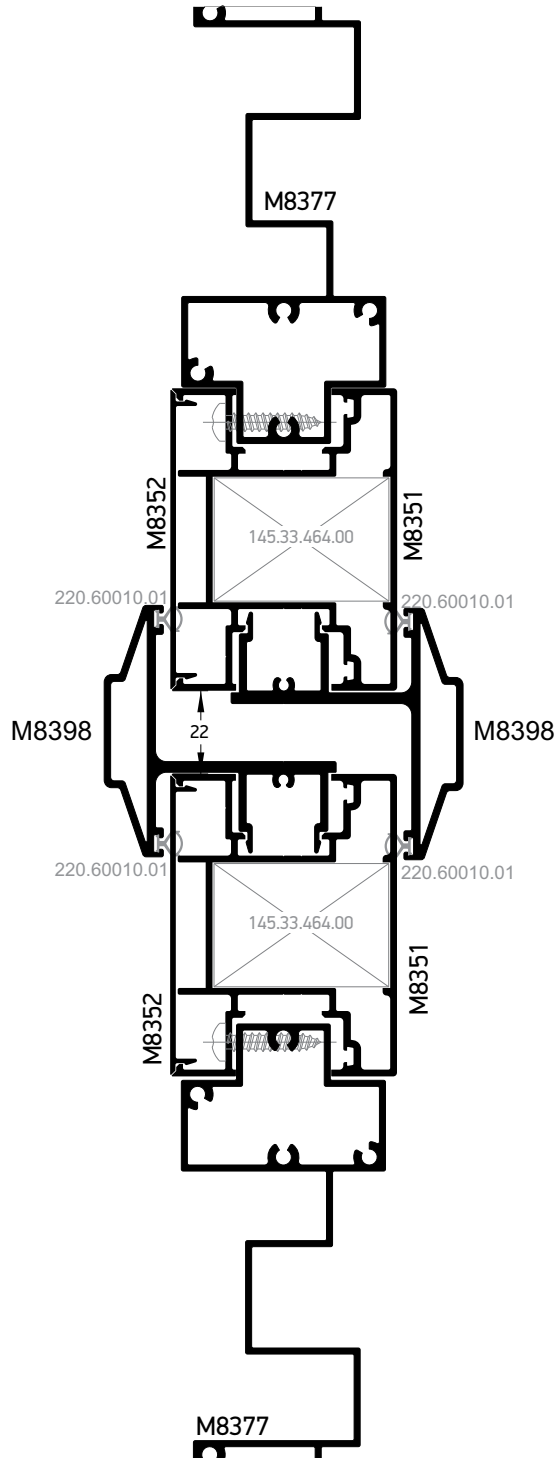
and that no part of the cone-cylinder assembly will come into contact with them as it will be damaged!



Gates
Αιθόπορες

Sash Gate's locker adjoining profile
Μπινί κλειδαριάς και αντικρίσματος φύλλου πόρτας

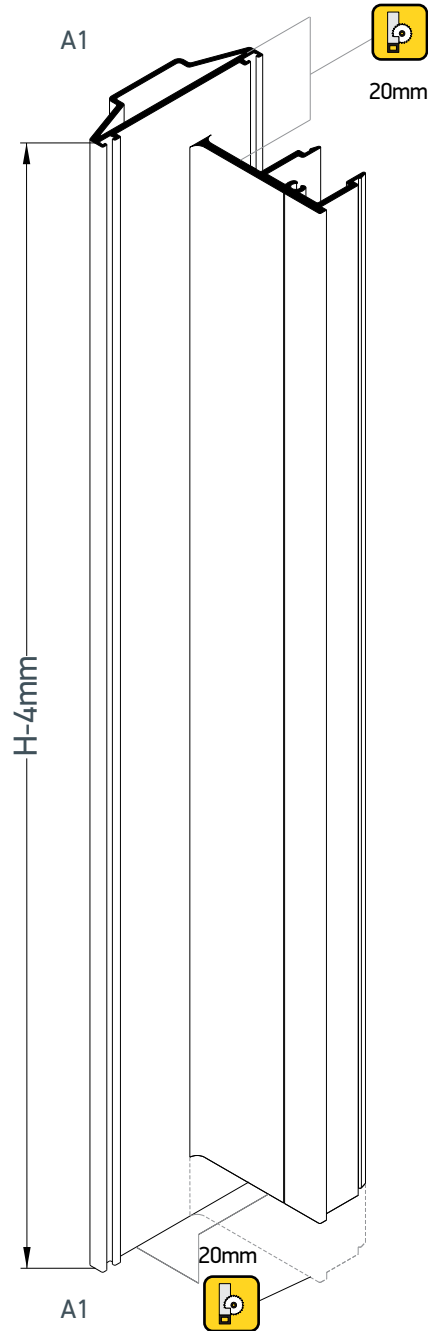
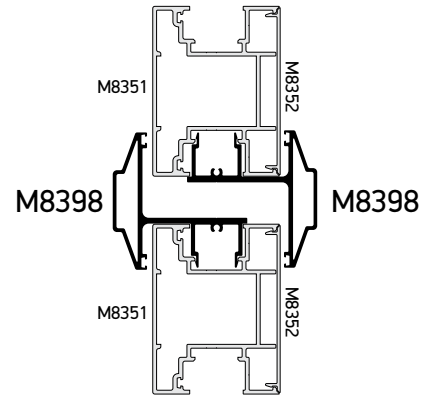
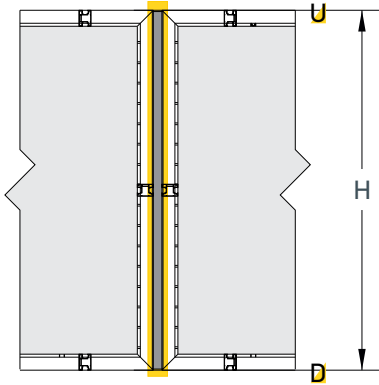
2B



Gates
Αυλόπορτες

Sash Gate's locker adjoining profile Μπινί κλειδαριάς και αντικρίσματος φύλλου πόρτας

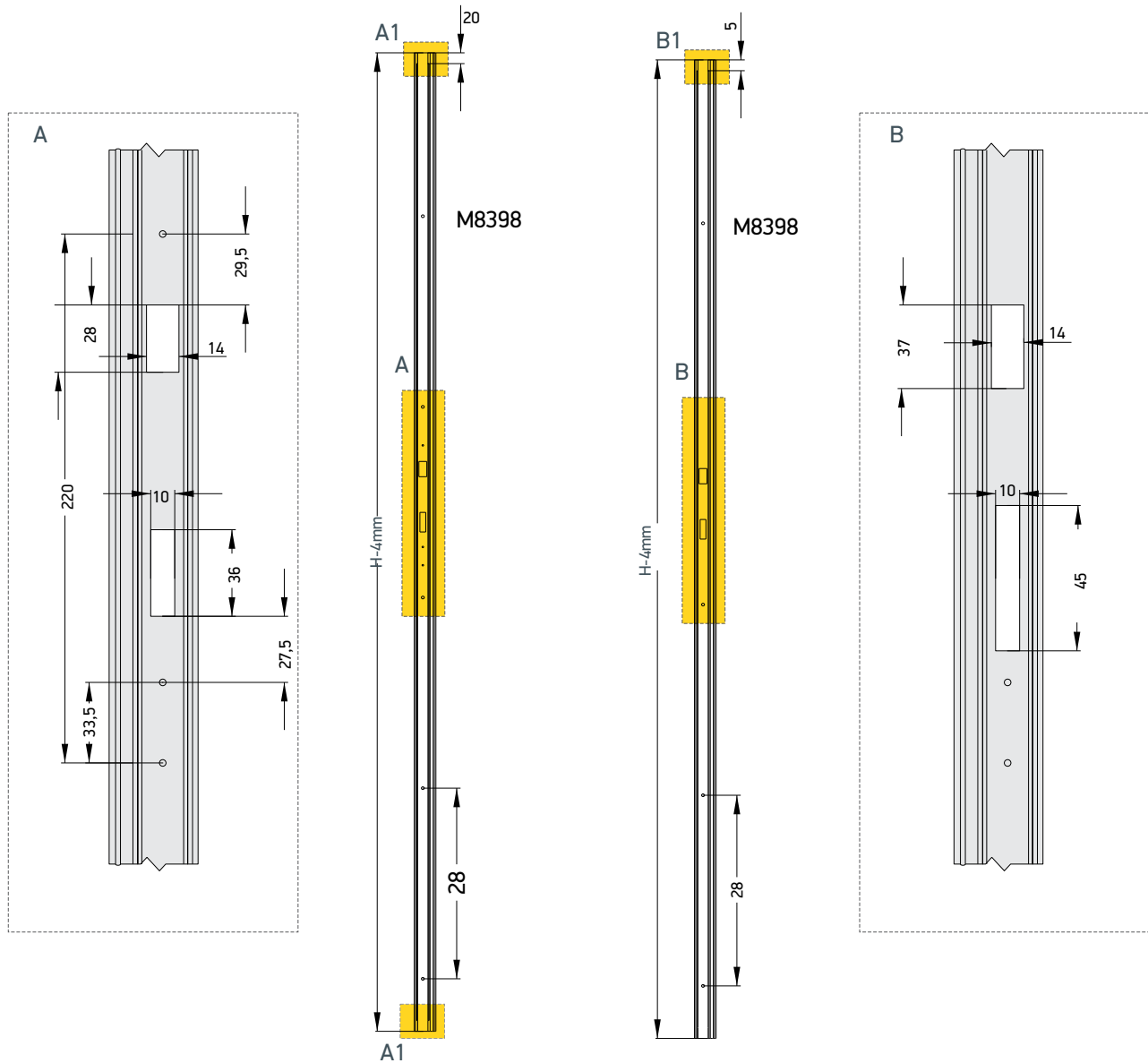
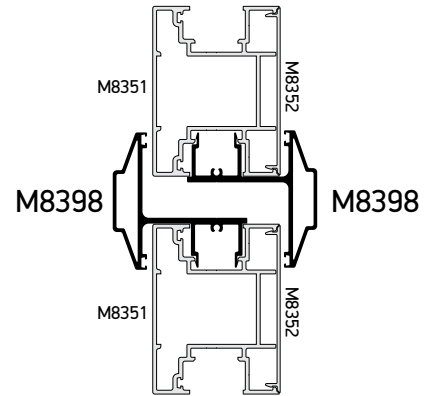
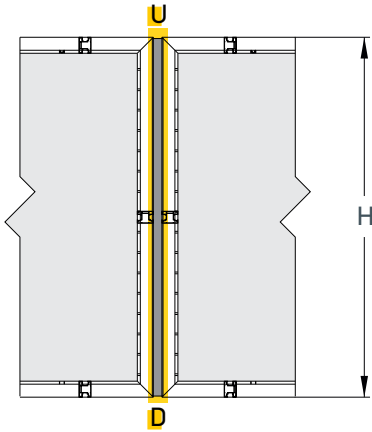
2B



Gates
Αιθόπορες

Sash Gate's locker adjoining profile Μπινί κλειδαριάς και αντικρίσματος φύλλου πόρτας

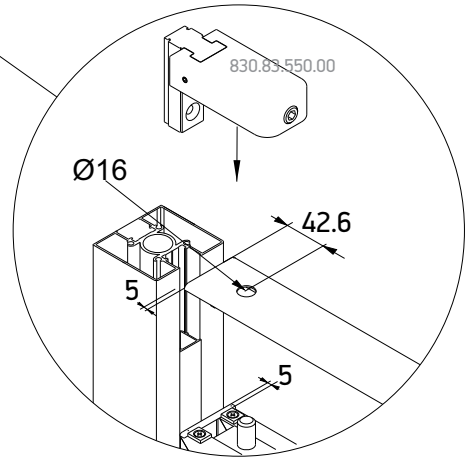
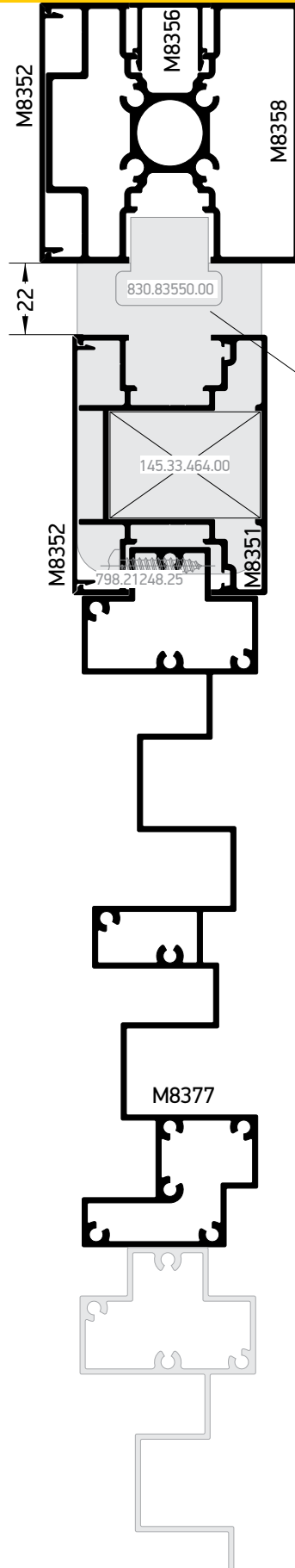
2B



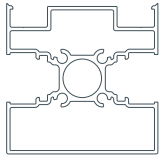
Gates
Αιθόπορες

Double swing gate with motor
Δίφυλλη ανοιγόμενη αιθόπορα με μοτέρ

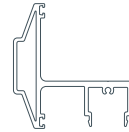
2A



PROFILES



M8358
(H+50mm) . 2pcs . 90/90



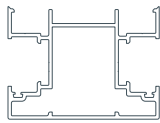
M8398
(H.57mm) . 2pcs . 90/90



M8352
(H+50) . 2pcs . 90/90
(H.55,4mm) . 4pcs . 45/45
(L.L1.107,8mm) . 2pcs . 45/45
(L1.107,8mm) . 2pcs . 45/45



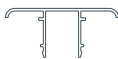
M8391
(L1.267mm) . 1pcs . 90/90
(L.L1.267mm) . 1pcs . 90/90



M8351
(H.55mm) . 4pcs . 45/45
(L.107mm) . 2pcs . 45/45
(L.L1.107mm) . 2pcs . 45/45



M8356
(L1.L2.226,2mm) . 2pcs . 90/90
(H+50) . 2pcs . 90/90
(H.55mm) . 2pcs . 90/90



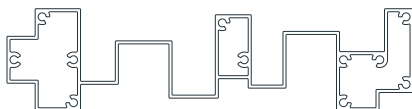
M8368
(L1.117mm) . 1pcs . 90/90
(L.L1.117mm) . 1pcs . 90/90



M8392
(L1.171mm) . 2pcs . 90/90
(L2.171mm) . 2pcs . 90/90



M8412
(L1.171mm) . 2pcs . 90/90
(L2.171mm) . 2pcs . 90/90



M8377
(H1.240,5mm) . 14pcs* . 90/90
H1=H.55mm

* For L=3484,6mm !!!

ACCESSORIES

- 395.50031.00 . 2pcs (Anchorage Pin / Πείρος αγκύρωσης)
- 830.83550.00 . 2pcs (door hinge / μεντεσέ αυλόπορτας)
- 145.33464.00 . 8pcs (Crimp and nail corner cleat 33,2x46,8mm/ Γωνία σύνδεσης χυτή ηρεσαριστή καρφ. 33,2x46,8mm)
- 440.00450.00 . 1pcs (Single point latch lock 45/85/22/3 / Κλειδαριά γλώσσα μονού σημείου 45/85/22/3)
- 830.83680.00 . 4pcs (Protective end cap FC80 door / Προστατευτική τάπα για πόρτα Fc80)
- 830.08398.00 . 2pcs (Cap for striker's insert profile / Τάπα για μπινι αντίκρίσματος ανοιγόμενης αυλόπορτας)
- 798.21248.25 . 154pcs (Pan Tapping screw / Κεφαλωτή λαμ/βίδα ISO 7049/Din 7981 Inox A2 4,8x25PH)
- 220.60010.01 . (H.55mm) . 8 pcs (Bubble gasket 7mm / Ελαστικό φούσκα 7mm)

380.05000.** . 1pcs (8mm pin standard door handle / Λαβή πόρτας με ροζέτα 8mm)

02.White

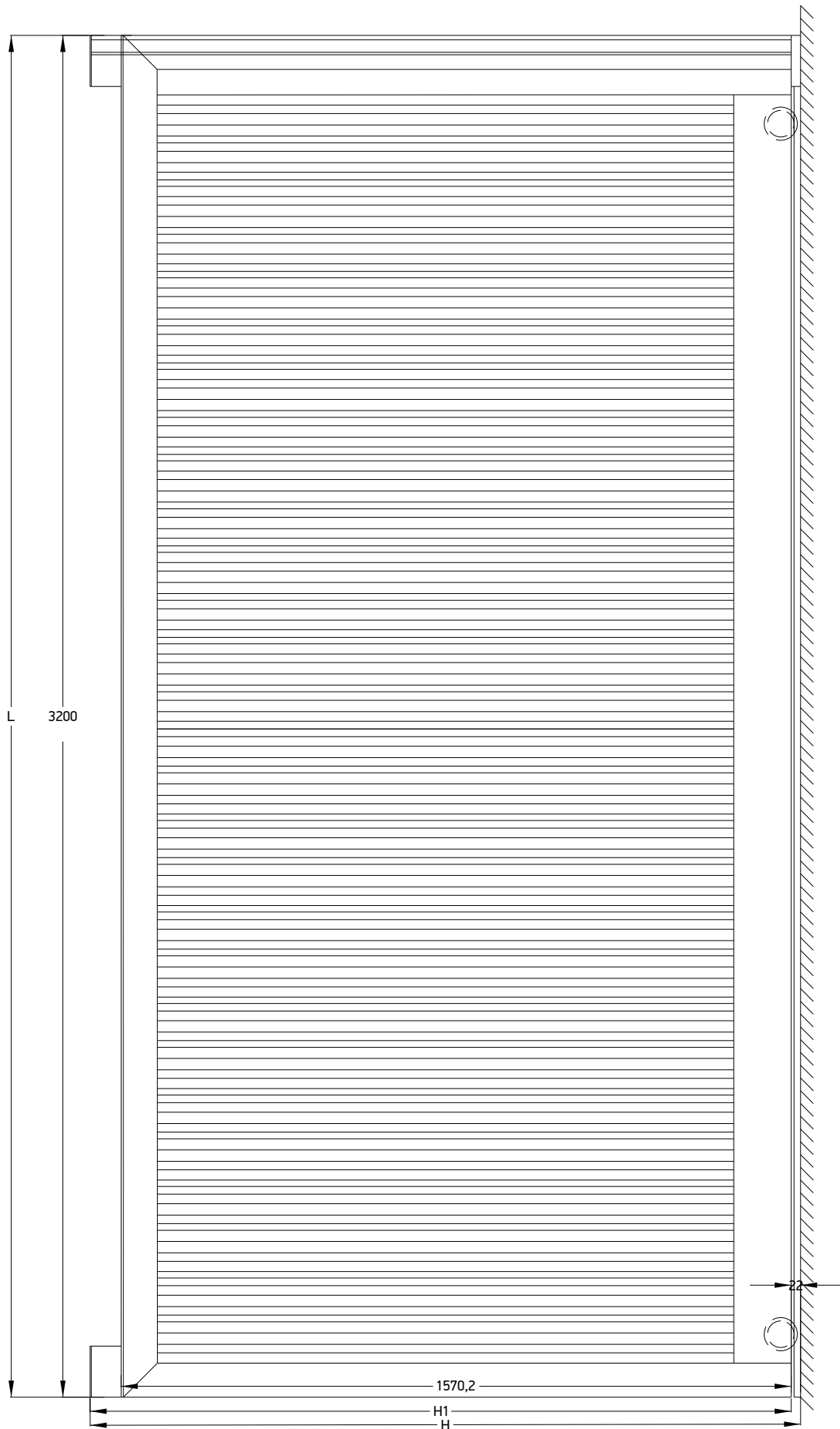
03.Black

09.Silver RAL 9006

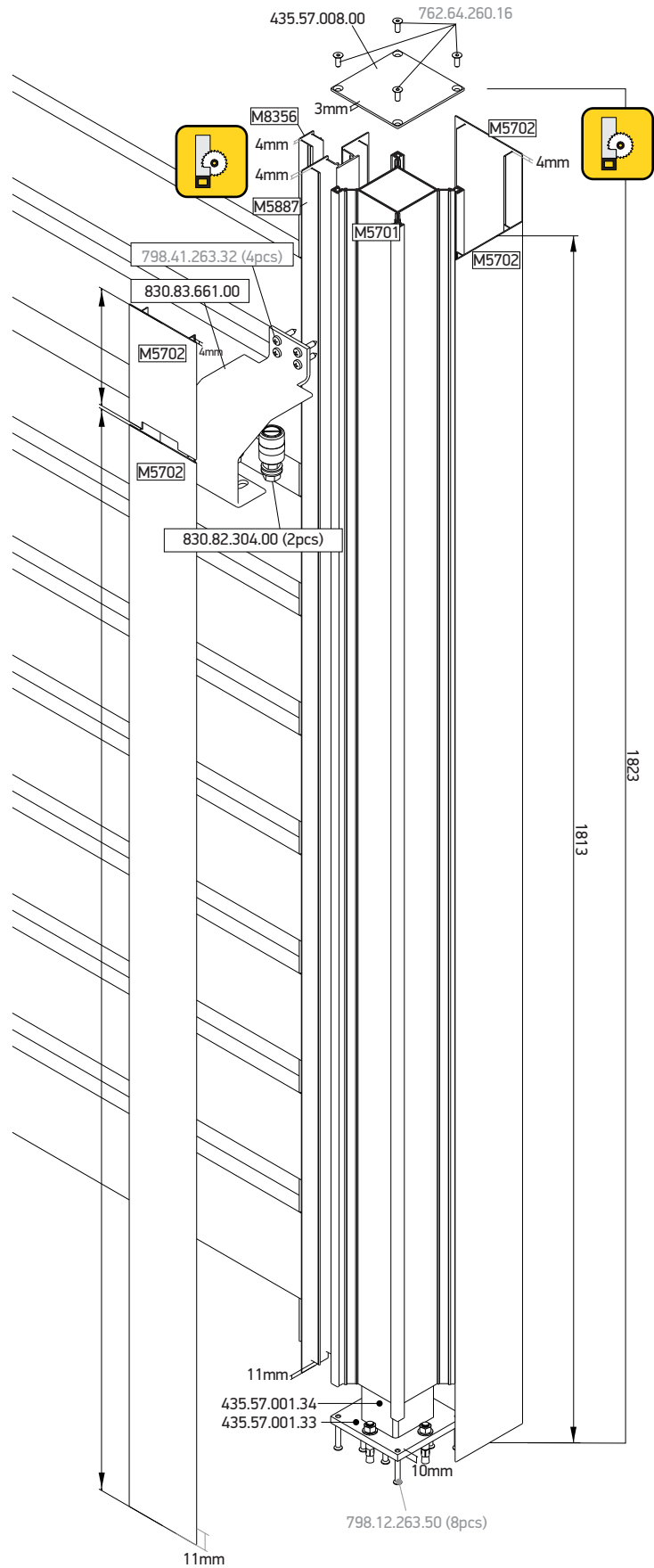
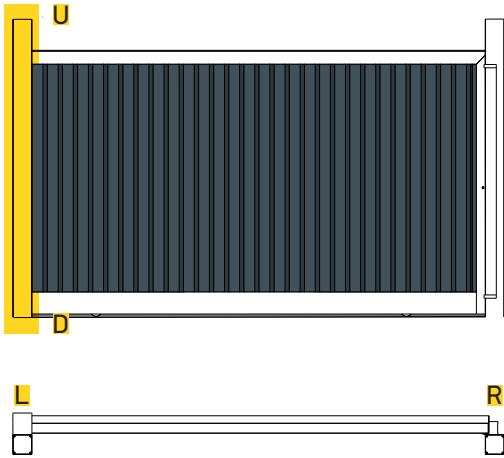
11.Silver anodic ice

Sliding gate with motor
Συρόμενη αυθόνορτα με μοτέρ

Gates
Αυθόνορτες

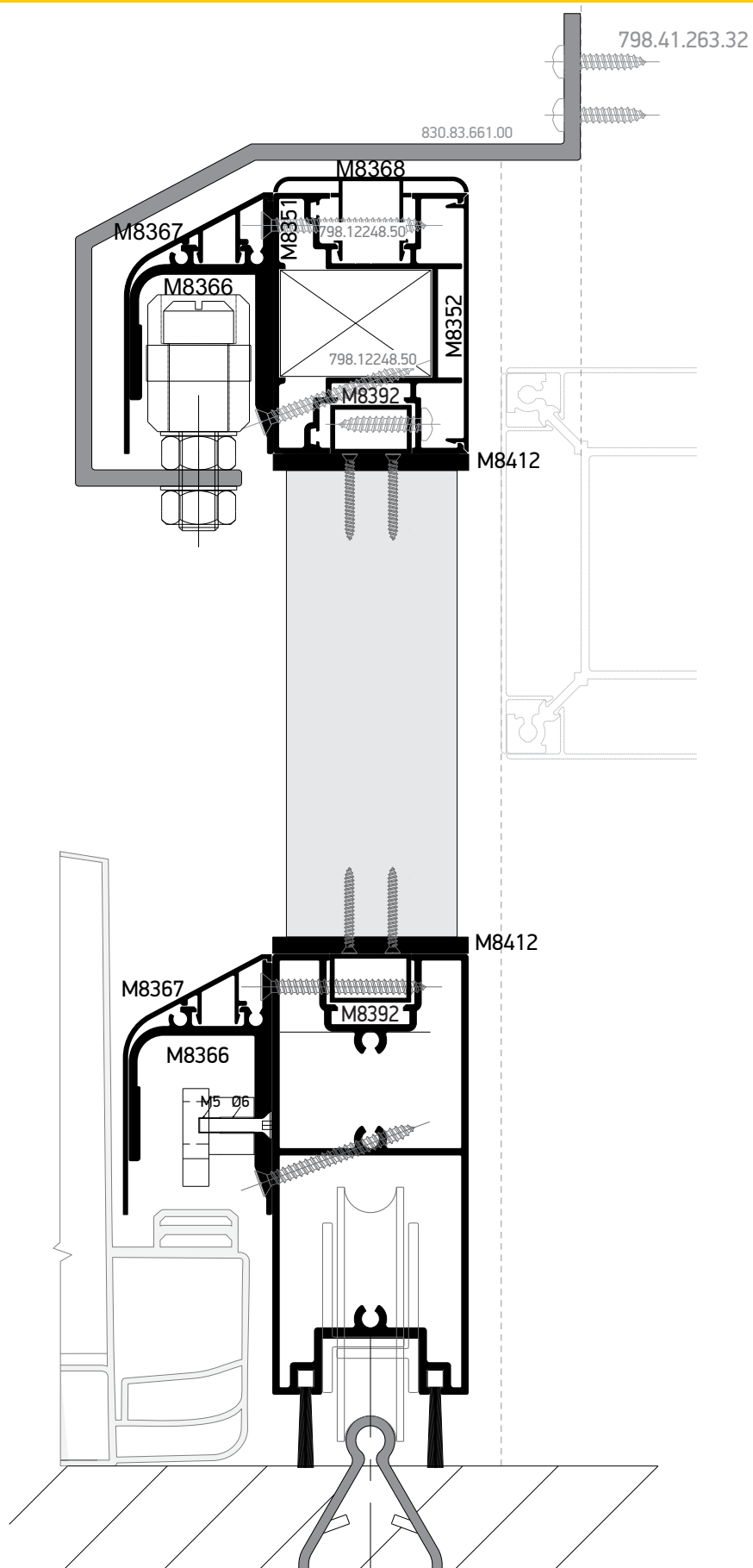


Aluminium Mullion 120mm
Κορώνα Αλουμινίου 120mm



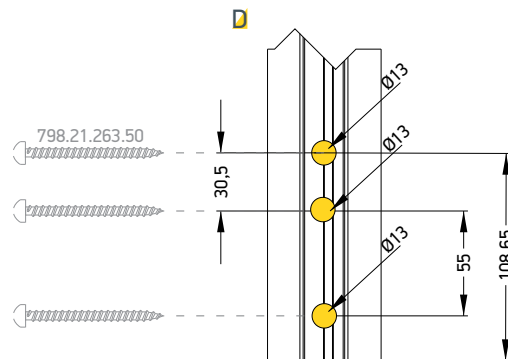
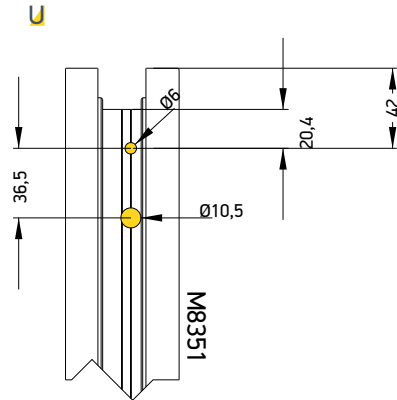
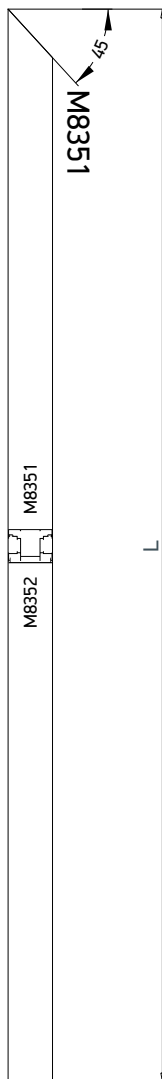
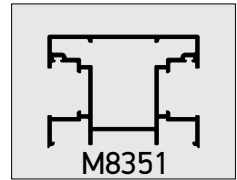
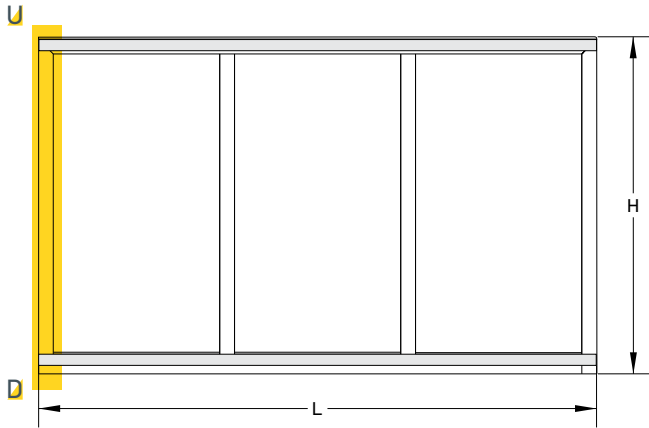
Gates
Αιθόπορες

Sliding gate Συρόμενη αιθόπορα



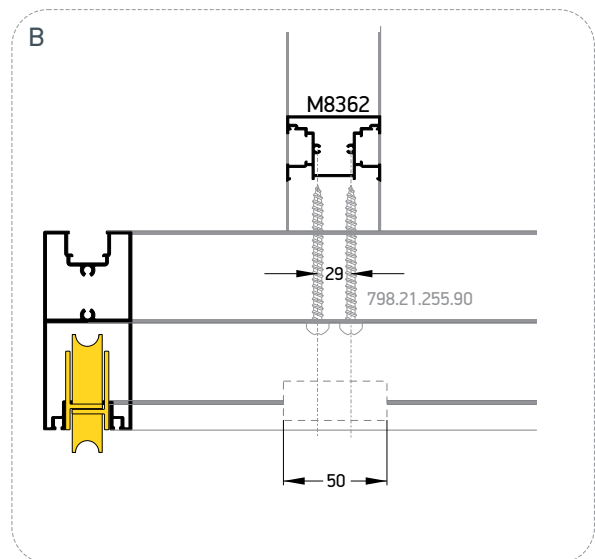
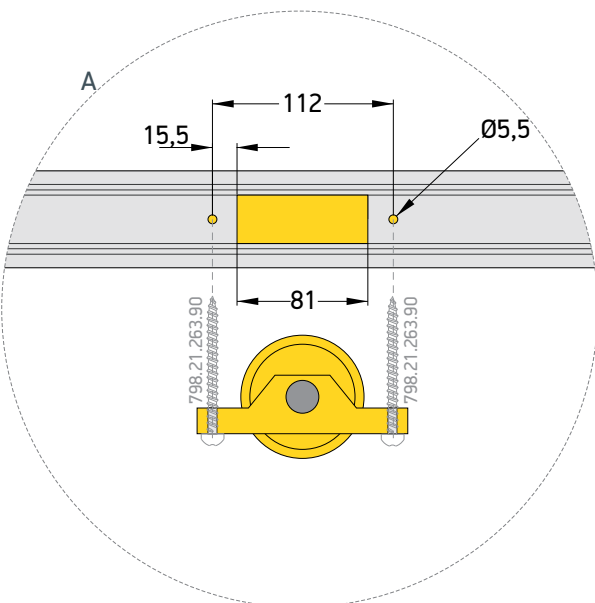
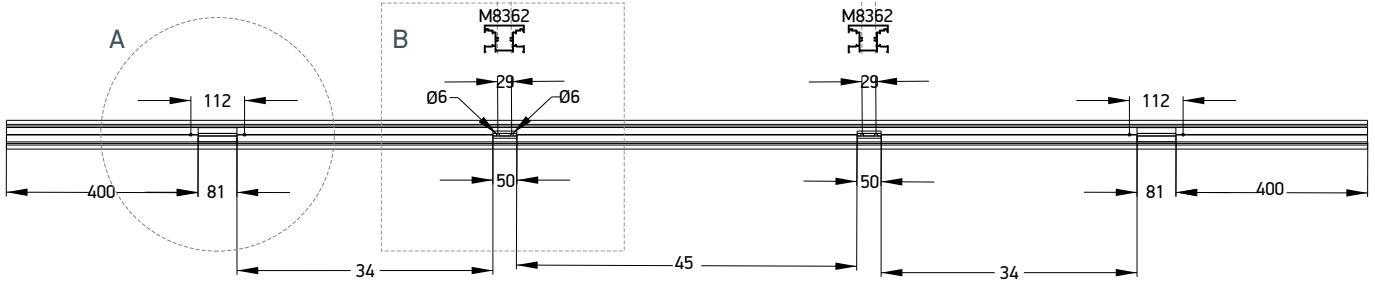
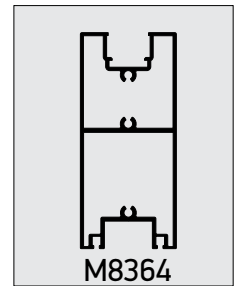
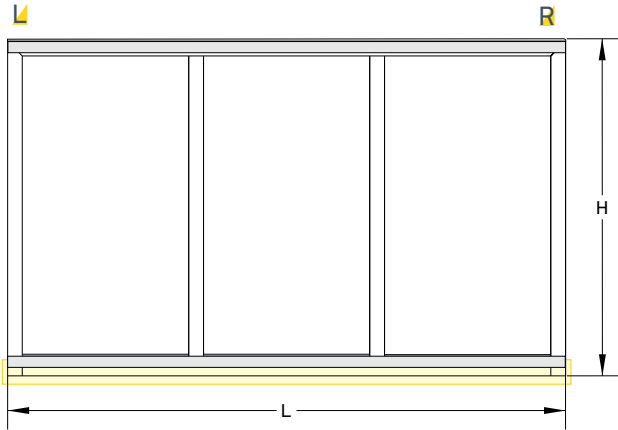
Gates
Αυτήπορτες

Back gate sash Πίσω φύλλο πόρτας



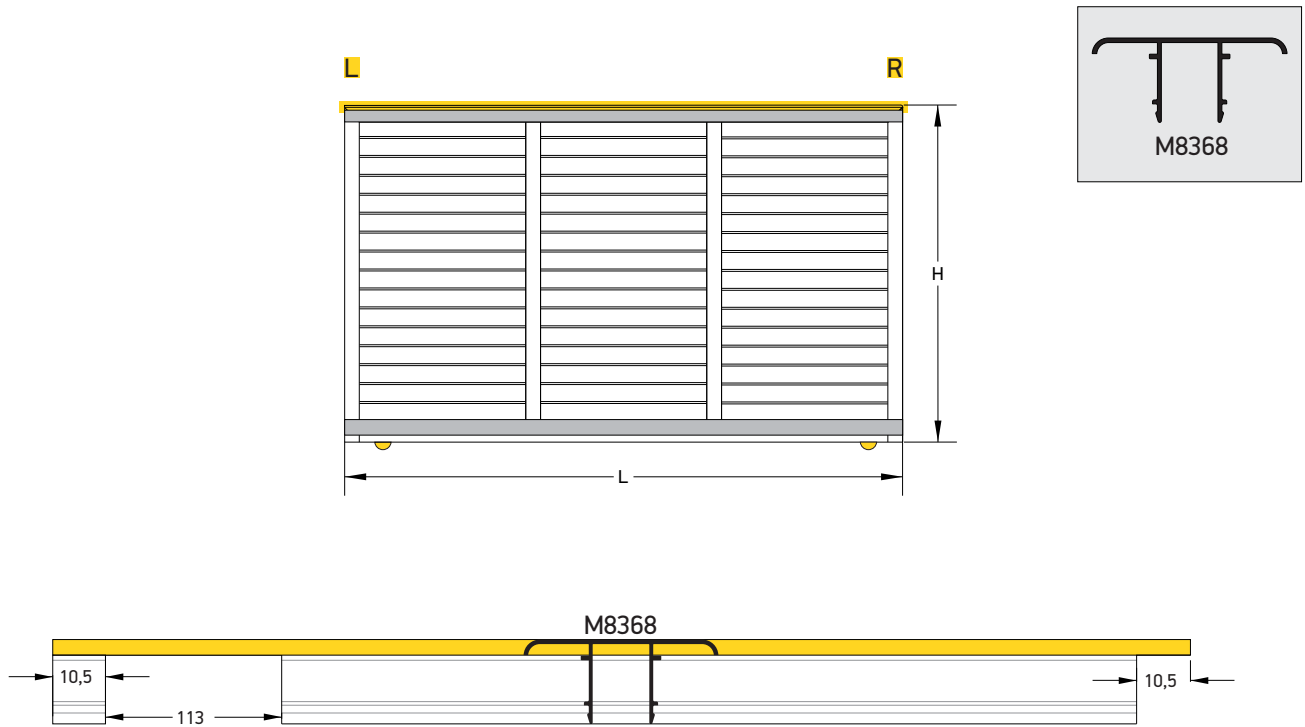
Gates
Αυτήνοτες

Down rail
Κάτω φύλλο πόρτας



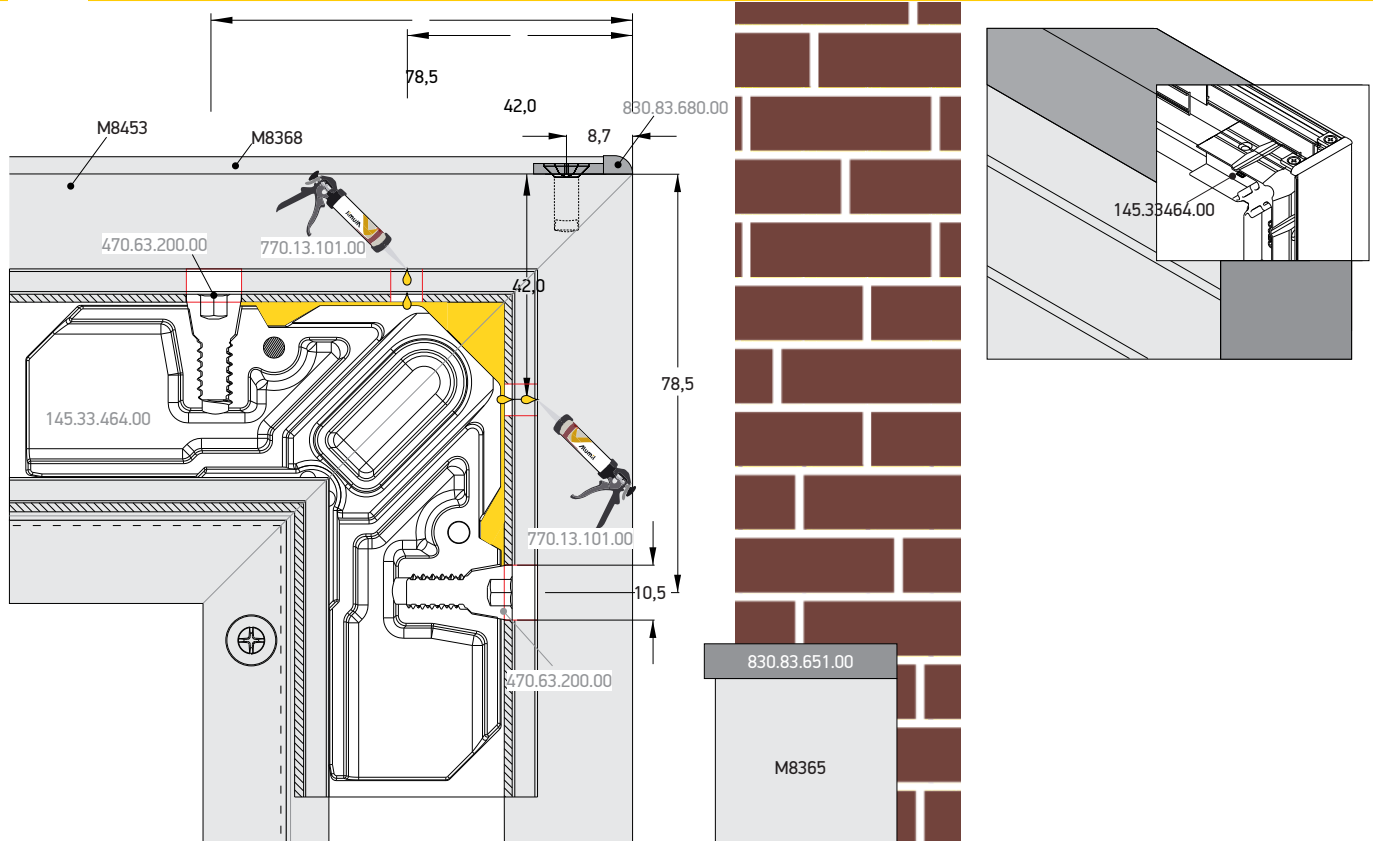
1

Top rail end cover
Επάνω καπάκι φύλλου πόρτας



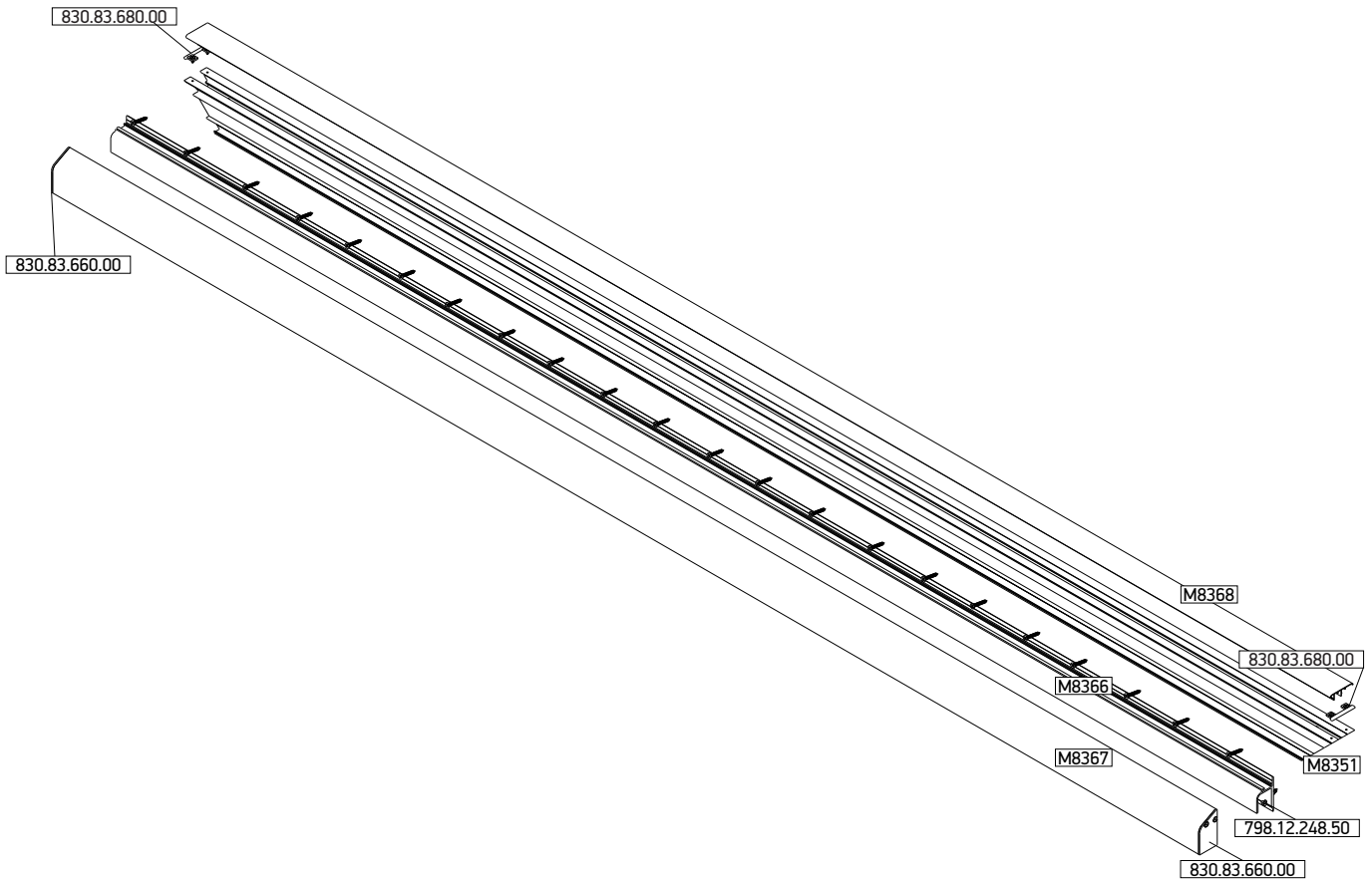
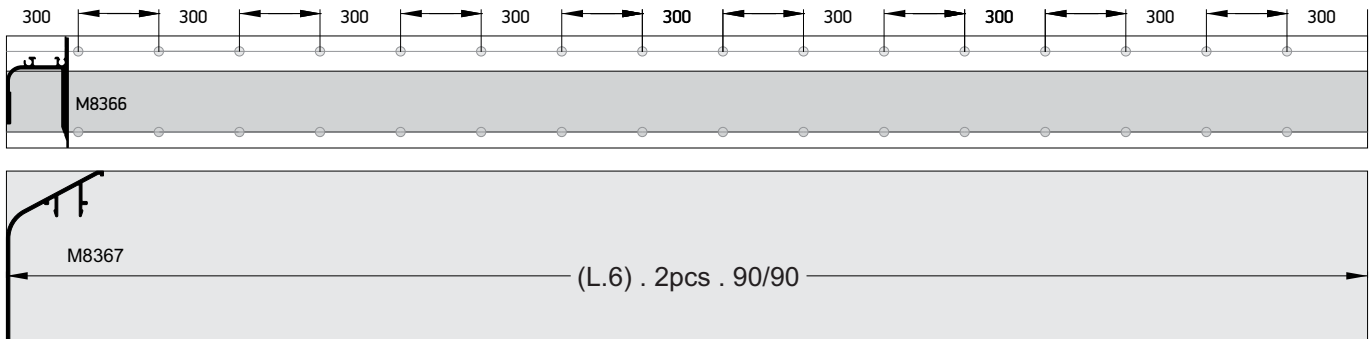
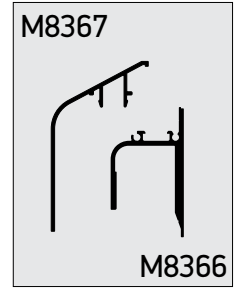
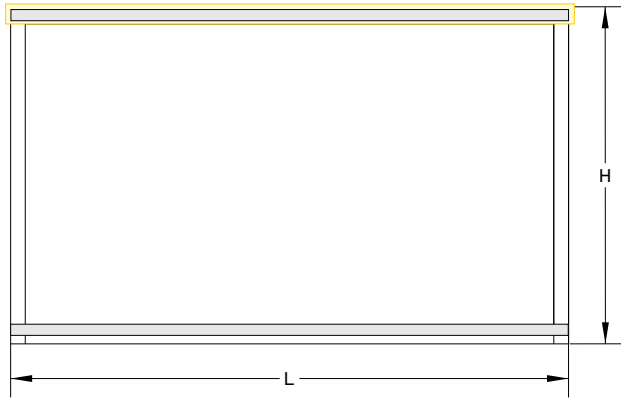
2

Installation of sliding gate's connection corner
Τοποθέτηση γωνίας σύνδεσης συρόμενης αυλόπορτας



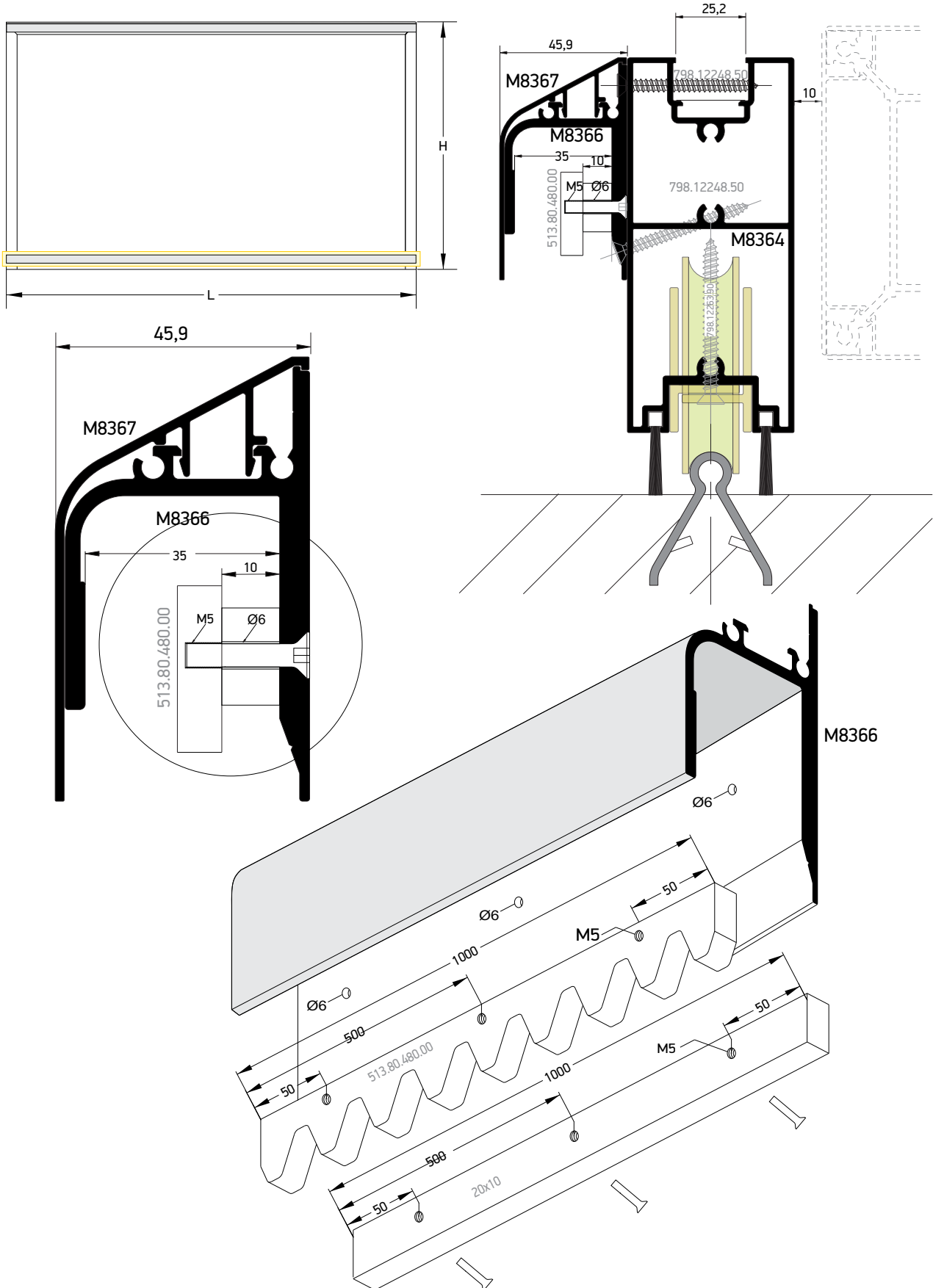
Gates
Αιθόπορτες

Top and down cover rail and rack
Επάνω και κάτω προστατευτικό προφίλ συρόμενου μηχανισμού αιθόπορτας



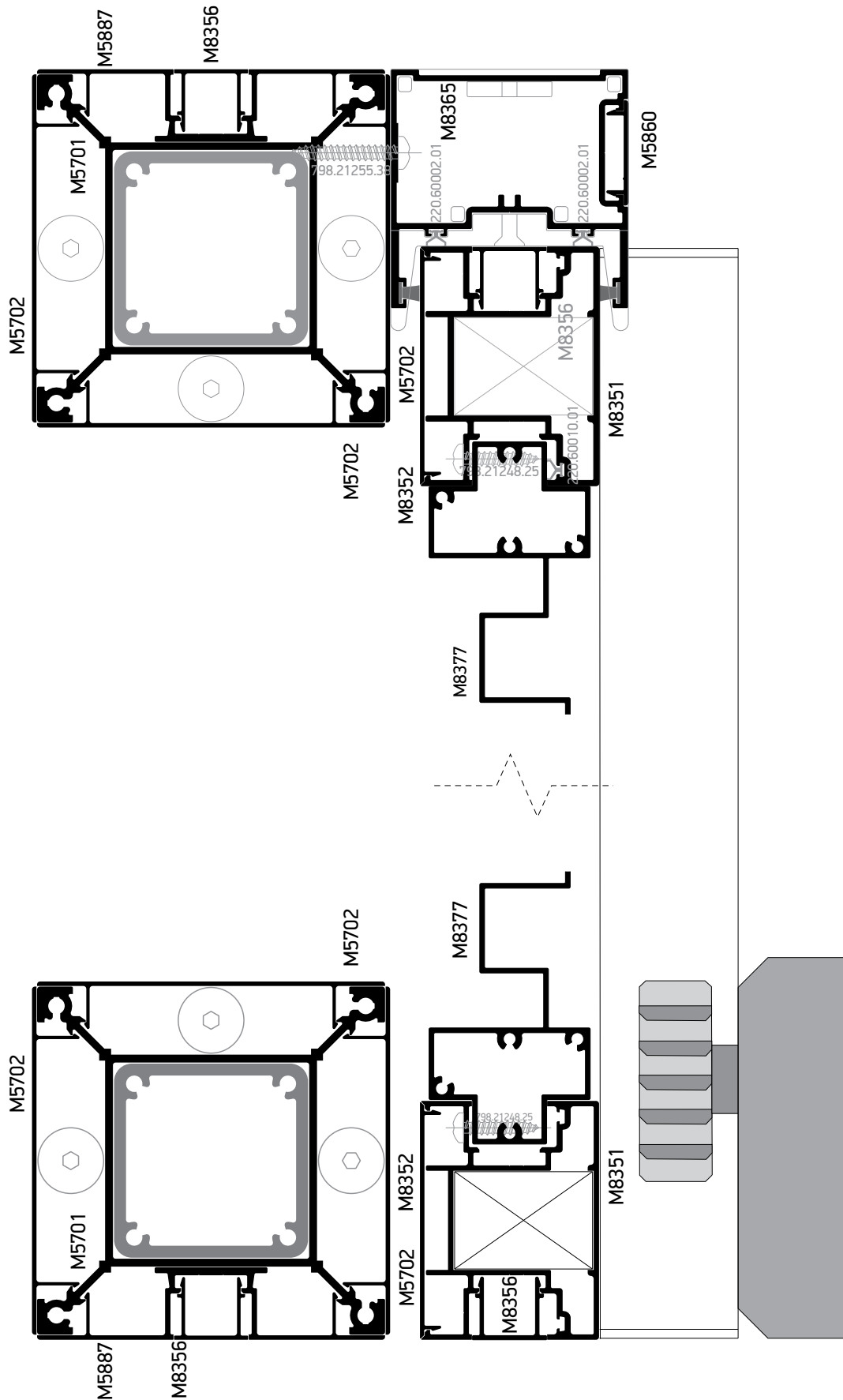
Gates
Αυλόπορτες

Installation details of automatic sliding gate's motor rack
Λεπτομέρειες οδηγού μοτέρ αυτόματης συρόμενης αυλόπορτας



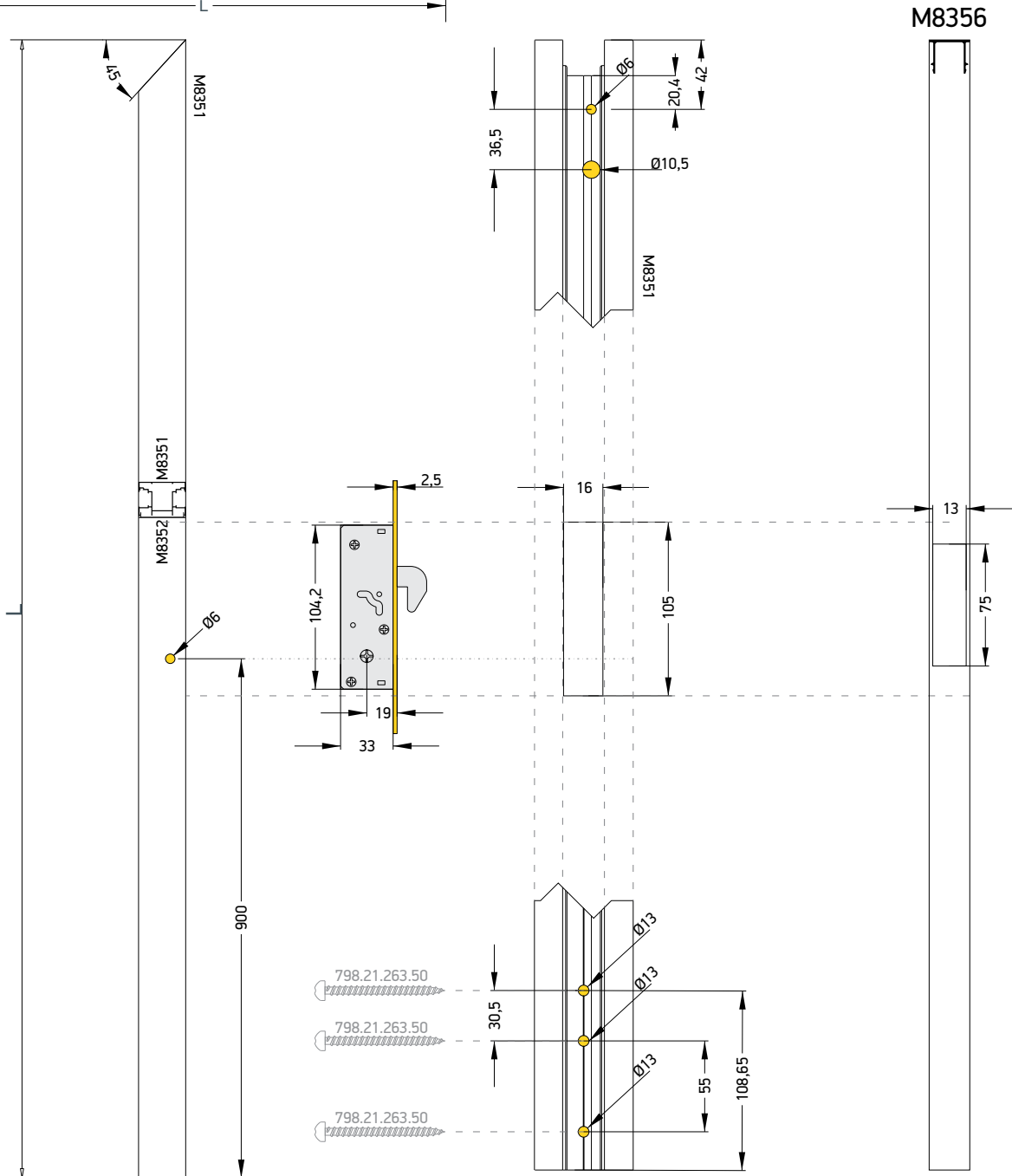
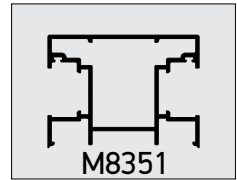
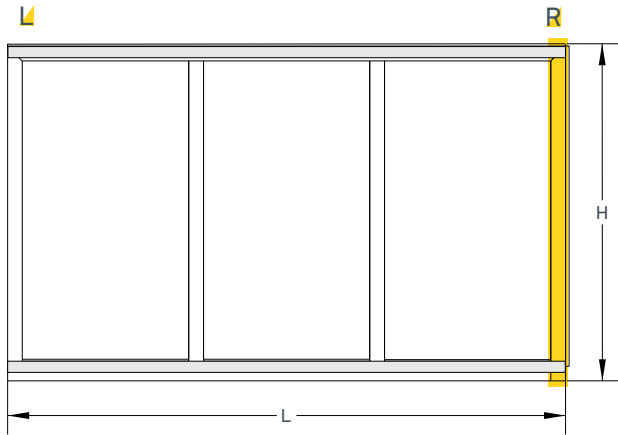
Gates
Αιθόπορες

Double swing gate with motor
Δίφυλλη ανοιγόμενη αιθόπορα με μοτέρ



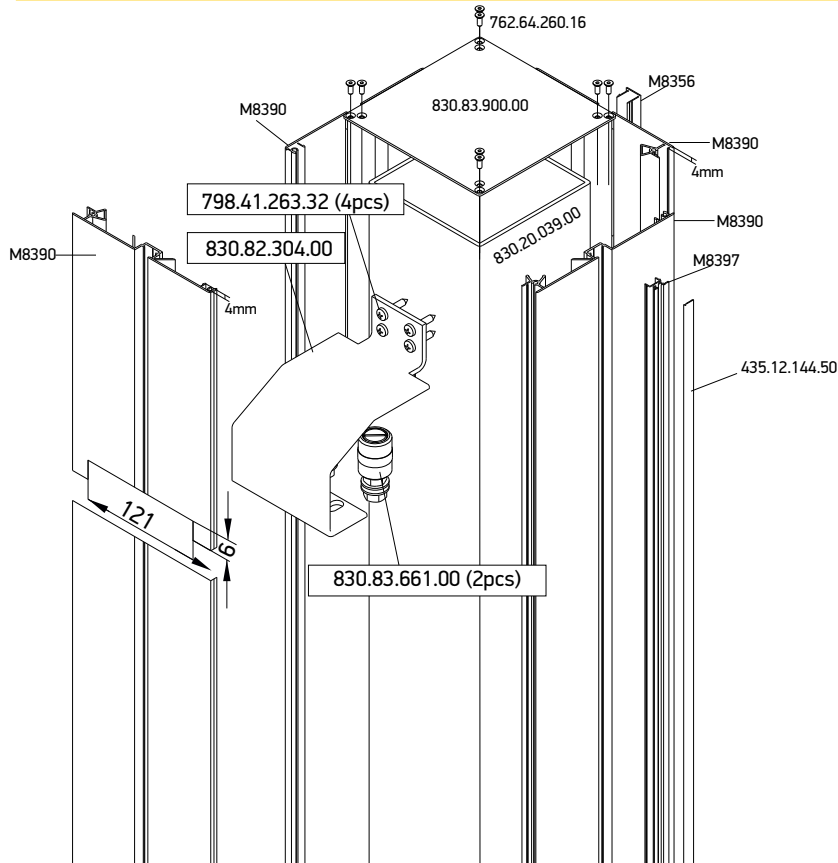
Gates
Αιθόροτες

Front locker sash Φύλλο πόρτας-κλειδαριάς



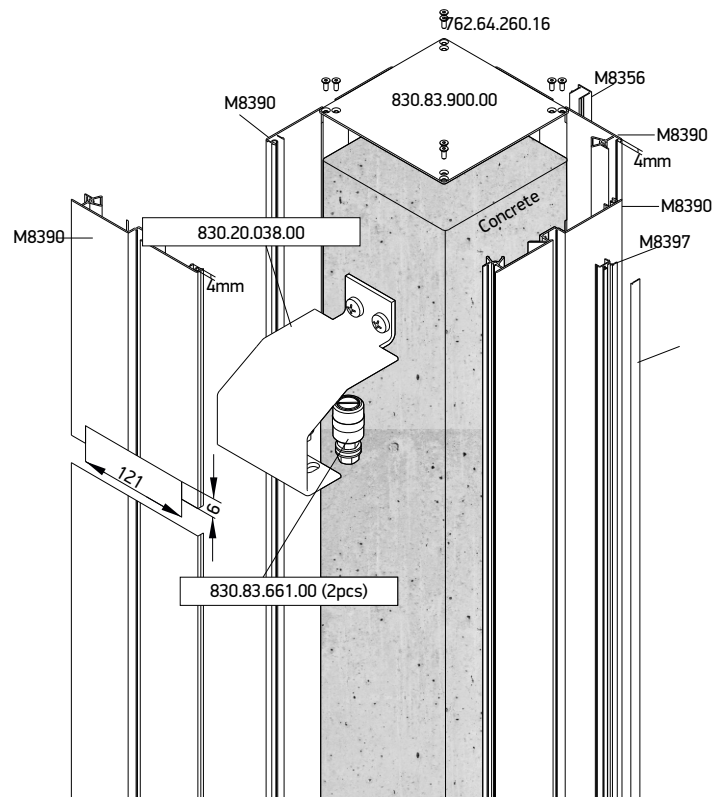
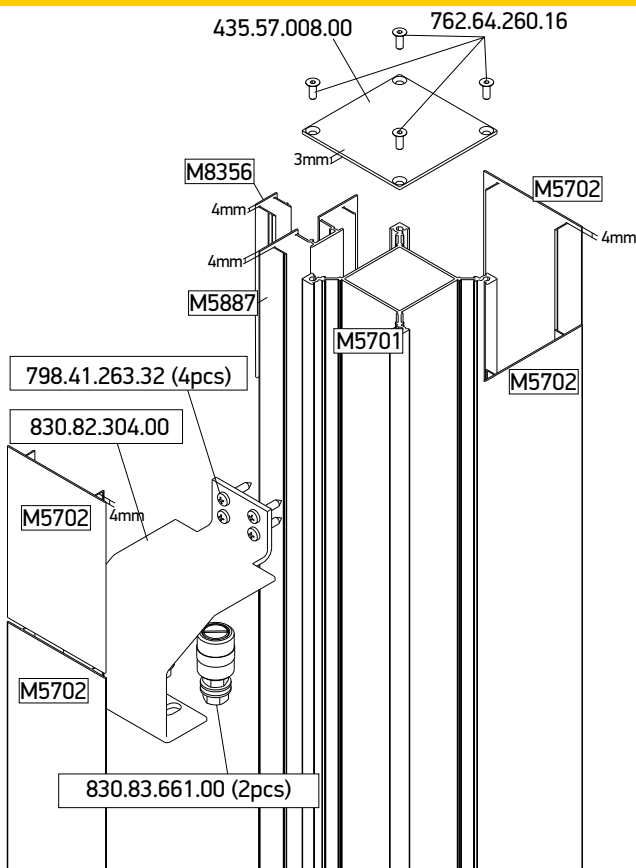
Post
Κολόνες

Steel Mullion 250x250mm for sliding door
Μεταλλική κολόνα 250X250mm για συρόμενη αυλόπορτα



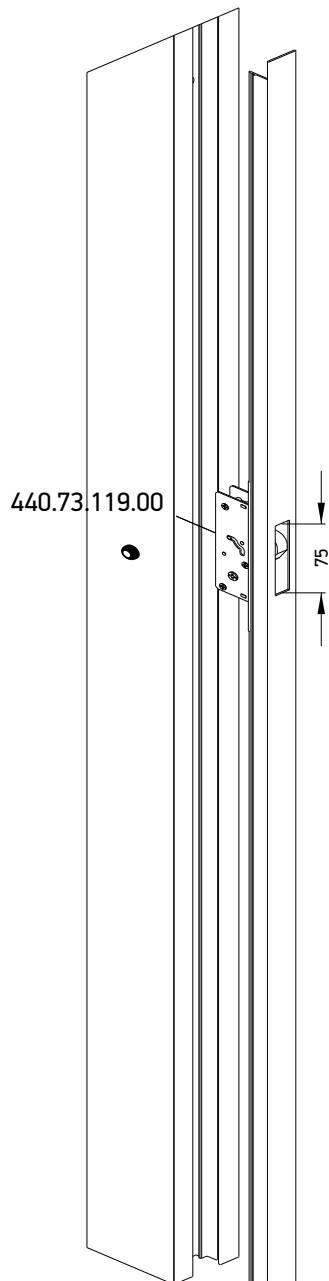
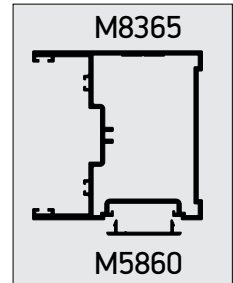
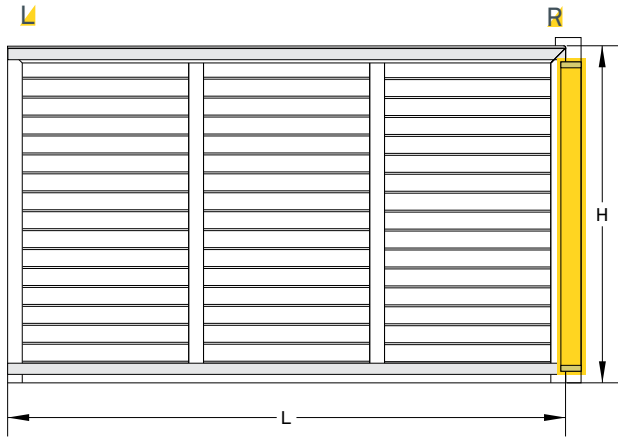
Installation Post 120mm for sliding gate Εγκατάσταση
Κολόνας 120mm για συρόμενη αυλόπορτα

Concrete Mullion 250x250mm for sliding gate
Τσιμεντοκολόνα 250X250mm για συρόμενη αυλόπορτα

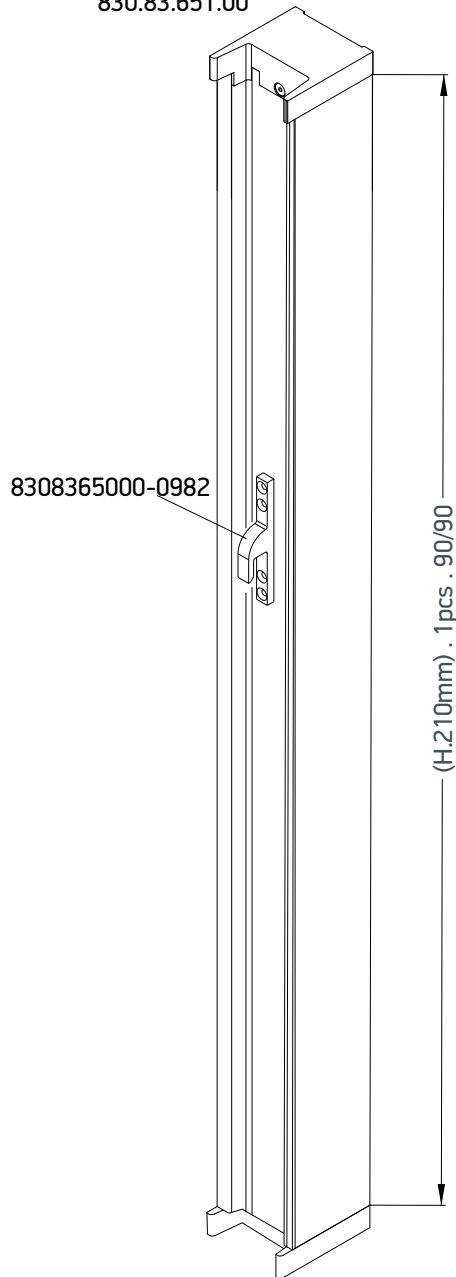


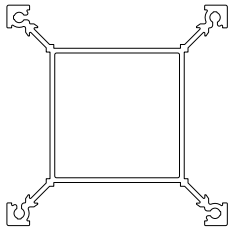
Gates
Αιθόπορτες

Sliding gates facing locker profile
Προφίλ αντικρίσματος συρόμενης αιθόπορτας

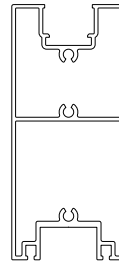


830.83.651.00

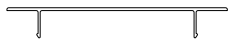




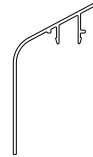
M5701
(H+60mm) . 2pcs . 90/90



M8364
(L.219,5mm) . 1pcs . 90/90



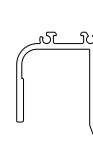
M5702
(H+73mm) . 6pcs . 90/90



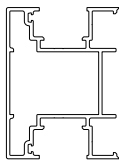
M8367
(L.66,5mm) . 2pcs . 90/90



M5887
(H+73mm) . 6pcs . 90/90



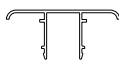
M8366
(L.66,5mm) . 2pcs . 90/90



M8351
(H.27mm) . 1pcs . 45/90
(H.27mm) . 1pcs . 90/45
(L.59,5mm) . 1pcs . 45/45



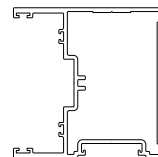
M8356
(H+73mm) . 2pcs* . 90/90
(L2.120mm) . 2pcs . 90/90
(L3.120mm) . 2pcs . 90/90
(H.27mm) . 2pcs . 90/90



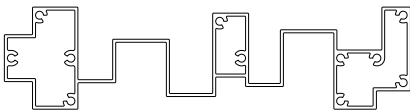
M8368
(L.69,5mm) . 1pcs . 90/90



M8352
(H.27mm) . 1pcs . 45/90
(H.27mm) . 1pcs . 90/45
(L.59,5mm) . 1pcs . 45/45



M8365
(H.46,7mm) . 1pcs . 90/90



M8377
(H1.160mm) . 14pcs* . 90/90
H1=H.27,3mm



M5860
(L1.171mm) . 2pcs . 90/90
(L2.171mm) . 2pcs . 90/90

* For L=3200mm !!!

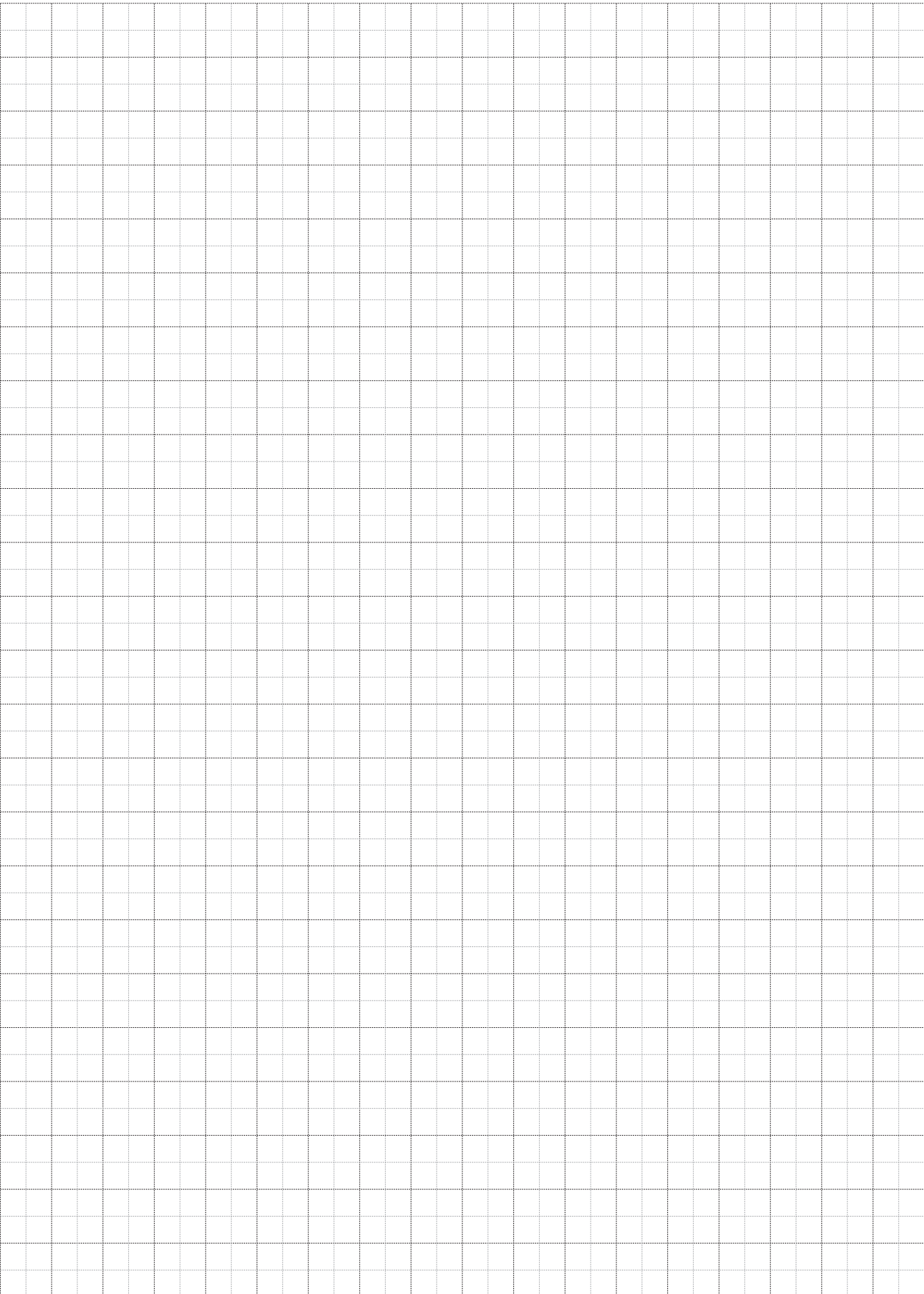


M8392
(L1.160mm) . 2pcs . 90/90



M8412
(L1.160mm) . 2pcs . 90/90

- 435.57001.34 . 2pcs (Mullion Base / Βάση στήριξης)
- 435.57001.33 . 2pcs (Mullion Base / Βάση στήριξης)
- 435.57008.00 . 2pcs (End cap for mullion M5701 / Καπάκι κορώνας M5701)
- 830.83660.00 . 2pcs (Pair of decorative cap for rack / Ζεύγος διακοσμητικής τάπας κρεμαγιέρας)
- 830.83651.00 . 1pcs (Cap for gate shash / Τάπα μπιναλιού M8365)
- 440.73119.00 . 1pcs (INOX Security Lock for sliding gate / INOX κλειδαριά συρόμενης αυλόπορτας)
- 830.83650.00 . 1pcs (Strike hook sliding door / Αντίκρουσμα κλειδαριάς συρόμενης αυλόπορτας)
- 830.83661.00 . 1pcs (Bended sliding gate support PG120 post / Στραντζαριστή στήριξη συρόμενης PG120 κορώνας)
- 513.80480.00 . 1 pcs/m (Metalic rail for sliding gates 30x8x1000mm / Μεταλλική ράγα συρόμενης 30x8x1000mm)
- 472.10201.00 . Lx2 (Half.round rail for sliding gates Comunello / Ράγα διακίνησης στρόγγυλη Comunello επιδαπέδια)
- 472.10204.00 . Wheels with inner support one bearing U.Profile (Ράουλο συρόμενης U.προφίλ)
- . 2pcsCylindrical sliding guide (Acetal) Φ32x41 . M12 (Κυλινδρικός οδηγός συρόμενης (Ακετάλης) Φ32x41 . M12
- . 2pcsSlight motor for sliding gates (Μοτέρ SLIGHT για συρόμενη πόρτα) . 1pcs
- 145.33464.00 . 2pcs (Crimp and nail corner cleat 33,2x46,8mm/ Γωνία σύνδεσης χυτή πρεσαριστή καρφ. 33,2x46,8mm)
- 830.83680.00 . 2pcs (Protective end cap FC80 door / Προστατευτική τάπα για πόρτα Fc80)
- 798.21248.25 . 154pcs (Pan Tapping screw / Κεφαλήωτή λαμ/βίδα ISO 7049/Din 7981 Inox A2 4,8x25PH)
- 220.60010.01 . (H.46,7mm) . 2 pcs (Bubble gasket 7mm / Ελαστικό φούσκα 7mm)
- 220.60010.01 . (H.242mm) . 4 pcs (Bubble gasket 7mm / Ελαστικό φούσκα 7mm)
- 472.10204.00 . Lx2 (Half.round grouve rail for sliding gates Comunello / Ράγα με βάση χωνευτό στρόγγυλο προφίλ Comunello)

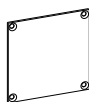




Accessories - Gaskets
Εξαρτήματα - Ελαστικά

435.57.008.00

Aluminium

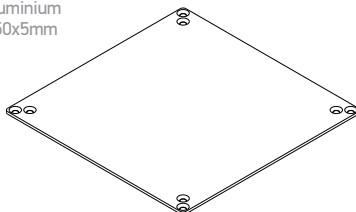


End Cap For Mullion M5701

Καπάκι Κοιλώνας M5701

830.83.900.00

Aluminium
250x5mm

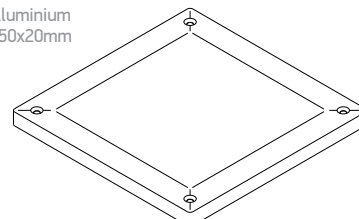


250x5mm Mullion End cap

Επίπεδο καπάκι κοιλώνας 250x5mm

830.83.901.00

Aluminium
250x20mm

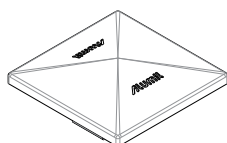


250x20mm Mullion End cap

Επίπεδο καπάκι κοιλώνας 250x20mm

830.83.580.00

Aluminium

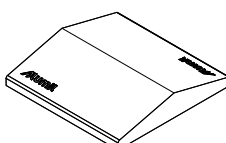


FC80 Post end cap

Τάπα κοιλώνας FC80

830.83.510.00

Aluminium

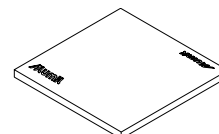


A.Type FC80 post end cap

Τάπα κοιλώνας FC80 τύπου.A

830.83.540.00

Aluminium

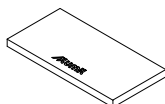


FC80 post flat end cap

Επίπεδο καπάκι κοιλώνας

830.83.790.00

Aluminium

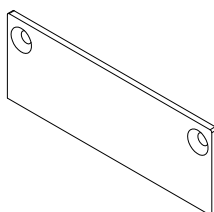


End cap for M8379 half post

Τάπα μισής κοιλώνας M8379

830.58.880.00

Aluminium

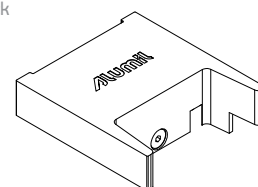


End cap for M5888 half post (120mm)

Τάπα μισής κοιλώνας M5888 (120mm)

830.83.651.00

PA Black

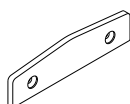


Cap for sliding gate's opposite profile
M8365

Τάπα προφίλ αντικρίσματος συρόμενης
M8365

830.83.600.00

Aluminium

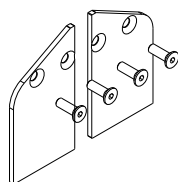


Fence hadrail end cap

Τάπα κουπαστής

830.83.660.00

Aluminium

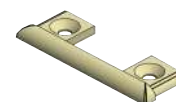


Pair of decorative cap for rack

Ζεύγος διακοσμητικής τάπας
κρεμαγιέρας

830.83.680.00

Aluminium

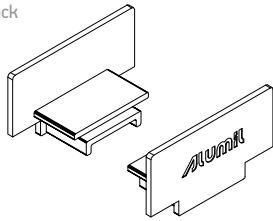


Injury protection fitting

Προστατευτική τάπα για πόρτα FC80

830.83.531.00

PA Black

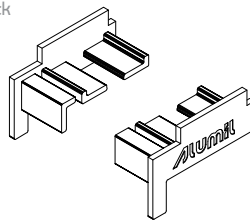


Pair of caps for lock profile M8353

Τάπα για προφίλ κλειδαριάς M8353 ανοιγόμενης αυλόπορτας

830.83.541.00

PA Black



Pair of caps for striker's insert profile M8354

Τάπα για μπινι αντικρίσματος M8354 ανοιγόμενης αυλόπορτας

830.08.398.00

PA Black

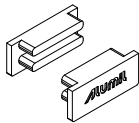


Cap for hinge profile M8398

Τάπα για προφίλ μεντεσέ M8398

830.83.551.00

PA Black



Pair of caps for hinge profile M8355

Τάπα για προφίλ μεντεσέ M8355

435.57.001.33

Φυσική ανοδίωση
Anodised

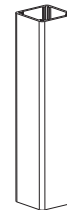


Anchorage plate 120mm

Βάση Στήριξης Κοιλόνας 120mm

435.57.001.34

Φυσική ανοδίωση
Anodised

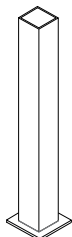


Reinforcement Profile for 120mm Mullion

Πυρίνας Στήριξης 120mm κοιλόνα

830.20.039.00

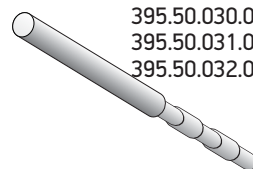
ST37 Galv



2m Metal Hollow
200x200x10 ST37 for 250x250 Mullion
2m Μεταλλικός πείρος 200x200x6
St37 για Κοιλόνα 250x250

395.50.030.00

395.50.031.00



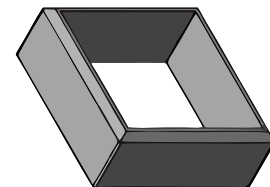
395.50.030.00 240mm
395.50.031.00 400mm
395.50.032.00 600mm

Anchorage Pin

Πίρος αγκύρωσης

830.08.380.00

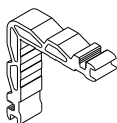
Aluminium



Rosette for 80mm mullions

Ροζέτα για 80mm κοιλόνες

113.11.159.00



Crimp corner cleat
10,9x16,3mm

Γωνία σύνδεσης πρεσαριστή
10,9x16,3mm

180.20.010.**

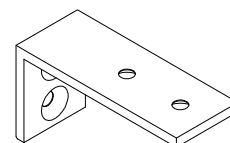


* 03 μαύρο
* 02 λευκό

Alignment corner M11000

Γωνία επιπεδότητας M11000

830.83.620.00



Crimp corner cleat
30x60x19mm

Γωνία σύνδεσης πρεσαριστή
30x60x19mm

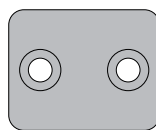
830.28.371.xx



M8371 end cover

Καπάκι M8371

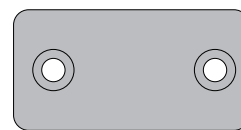
310.56.004.xx



WOODALUX end cover
32x40mm

Τάπα WOODALUX
32x40mm

310.56.003.xx



WOODALUX end cover
32x60mm

Τάπα WOODALUX
32x60mm

310.56.002.xx



WOODALUX end cover
32x80mm

Τάπα WOODALUX
32x80mm

310.56.001.xx



WOODALUX end cover
32x120mm

Τάπα WOODALUX
32x120mm

310.57.660.xx



WOODALUX end cover
24x120mm

Τάπα WOODALUX
24x120mm

310.22.590.xx

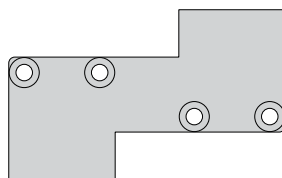


WOODALUX end cover
25x90mm

Τάπα WOODALUX
25x90mm

830.83.711.00

Aluminium

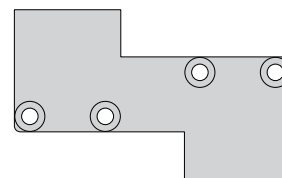


Right Alignment cap for M8371

Δεξί καπάκι στήριξης M8371

830.83.712.00

Aluminium

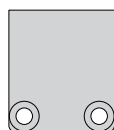


Left Alignment cap for M8371

Αριστερό Καπάκι στήριξης M8371

830.83.710.00

Aluminium

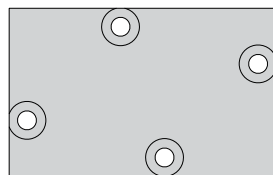


Alignment end cap for M8371

Τελικό καπάκι στήριξης M8371

830.83.721.00

Aluminium

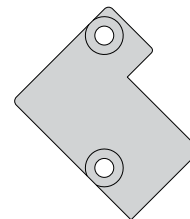


Alignment cap for M8372

Καπάκι στήριξης M8372

830.83.720.00

Aluminium

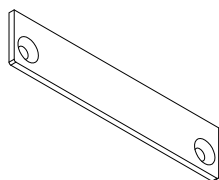


Alignment end cap for M8372

Τελικό καπάκι στήριξης M8372

830.83.630.00

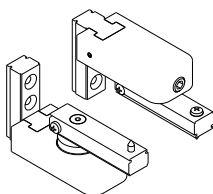
Aluminium



End cap M8363

Τάπα Βάσης M8363

830.83.550.**

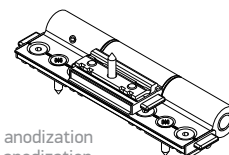


33 Silver anodization
45 Black anodization

FC80 Pivot Kit

Kit pivot μεντεσέ FC80

360.85.010.**



33 Silver anodization
45 Black anodization

Door Hinge

Απλός Μεντεσές πόρτας

830.59.600.09

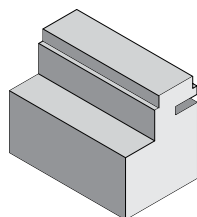


09 Silver RAL 9006

12V AC Electric Gate Lock

Ηλεκτρική κλειδαριά 12V AC
με μεταλλικό επιδαπέδιο αντίκρισμα

792.28.351.00



Bracket for Viro locker

Εξάρτημα στήριξης κλειδαριάς Viro

380.97.610.**



02 White
06 Brown
07 Bronze
33 Light silver F1
61 Black Matt
67 Titanium F9

8mm pin door handle

Λαβή πόρτας με ροζέτα 8mm

485.16.219.00



Adjustable electric latch plate

Ηλεκτρικό κυπρί ρυθμιζόμενο

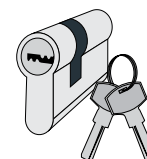
440.00.450.00



Single point latch lock 45/85/22/3

Κλειδαριά γλώσσα μονού σημείου
45/85/22/3

460.34.040.00



Cylinder 80mm 35.10.35 (40/40)

Μύλος κλειδαριάς 80mm
35.10.35 (40/40)

485.05.450.00

485.03.450.00



440.03.450.00 (3mm)
440.05.450.00 (5mm)

Spacer for strike hook

Αποστάτης αντικρίσματος κλειδαριάς

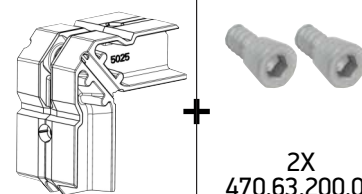
415.62.986.00



Concealed cable duct
automatic A.opener

Κρυφός σωλήνας καλωδίου
automatic A.opener

145.33.464.00

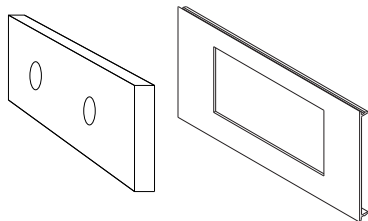


2X
470.63.200.00

Crimp and nail corner cleat
33,2x46,8mm

Γωνία σύνδεσης κυτ.
πρεσαριστή καρφ. 33,2x46,8mm

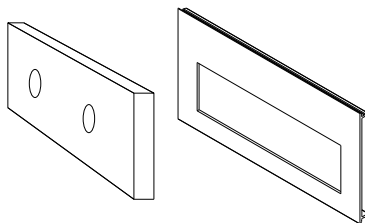
830.84.001.00



Cap for motor Nice

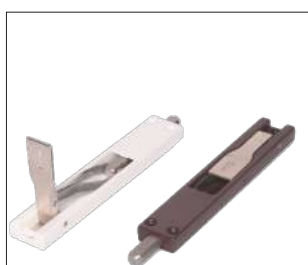
Καπάκι τραβέρσας μοτέρ Nice

830.84.002.00



Cap for motor Somfy

Καπάκι τραβέρσας μοτέρ Somfy



474.03.715.00

(220x24,5x10mm Extr. 24,5mm Black)

474.37.160.00

(450x24,5x10mm Extr. 24,5mm Black)

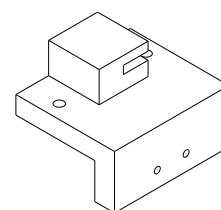
474.03.717.09

(650x24,5x10mm Extr.24,5 Silver Anod.)

Latch door flat profile

Σύρτης πόρτας ίσιο προφίλ

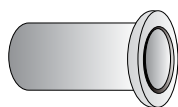
792.18.351.00



Bracket for latch Fapim

Εξάρτημα στήριξης πύρου FAPIM

474.03.738.00



Lower latch deep Keeper
for swing gate

Κάτω φωλιά δαχτυλήθρα
για ανοιγόμενη αυλόπορτα

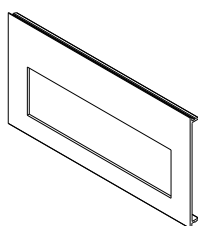
471.01.660.09



Aluminum sheet
3000x1250x3mm

Φύλλο αλουμινίου
3000x1250x3mm

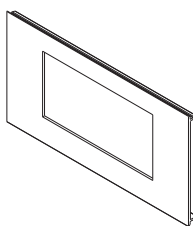
830.18.352.00



Cap for motor M8391 Somfy

Καπάκι τραβέρσας M8391 μοτέρ Somfy

830.28.352.00

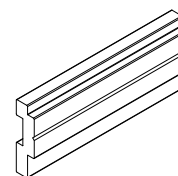


Cap for M8391 motor Nice

Καπάκι τραβέρσας M8391 μοτέρ Nice

830.83.910.00

Aluminium



Motor support plate
hinged gate for M8391

Πλάκα στήριξης μοτέρ
ανοιγόμενης αυλόπορτας για M8391

830.83.662.00

Phosphate coating

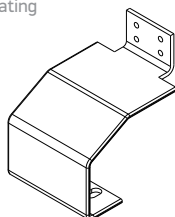


Sliding gate's guiding support
for Concrete mullion

Στραντζαριστός οδηγός συρόμενης
για τσιμεντοκολόνα

830.83.661.00

Phosphate coating



Sliding gate's guiding support

Στραντζαριστός οδηγός συρόμενης

830.82.304.00

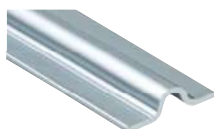


Cylindrical Sliding Guide
(Acetal) Φ32x41-M12

Κυλινδρικός Οδηγός συρόμενης
(Ακετάλης) Φ32x41-M12

472.10.201.00

Electrogalvanised steel



Half-round flooring rail
for sliding gates

Ράγα κύλισης στρόγγυλη
επιδαπέδια

472.10.204.00

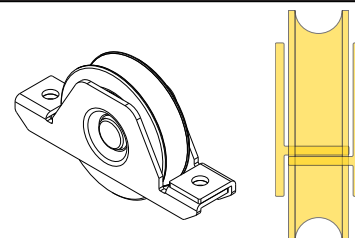
Electrogalvanised steel



Half-round digested groove rail
for sliding gates

Ράγα κύλισης
χωνευτό στρόγγυλο προφίλ

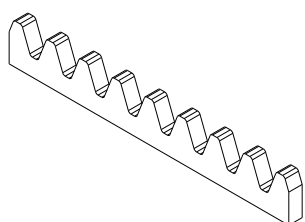
830.82.002.00



Wheels for U-shape steel rail

Ράουλο συρόμενης U-προφίλ
στρόγγυλη ράγα

513.80.480.00



Metallic rail for sliding gates
30X8X1000mm

Μεταλλική ράγα συρόμενης
30X8X1000mm

513.80.580.00



Plastic rail for sliding gates
(25x20x1000mm)

Πλαστική ράγα συρόμενης
(25x20x1000mm)

440.73.119.00

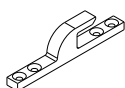


INOX Security Lock
for sliding gate

INOX κλειδαριά
συρόμενης αυλόπορτας

830.83.650.33

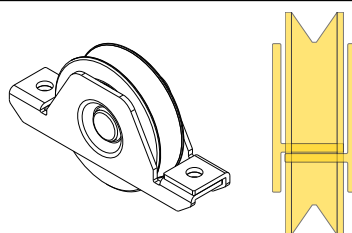
Anodized
Aluminium



Strike hook sliding door

Αντίκρουσμα κλειδαριάς
συρόμενης αυλόπορτας

830.82.020.00



Wheels for V-shape steel rail

Ράουλο συρόμενης V-προφίλ
στρόγγυλη ράγα

471.01.600.00



Sliding gate's guide

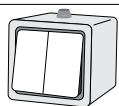
Τερματικός οδηγός
συρόμενης αυλόπορτας

435.12.14*. **



435.12.146.09 Single Gray

435.12.146.02 Single White



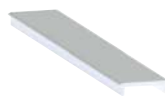
435.12.145.09 Double Gray

435.12.145.02 Double White

Weatherproof Switch, IP55 Outdoor

Υδατοστεγανός εξωτερικός
διακόπτης IP55

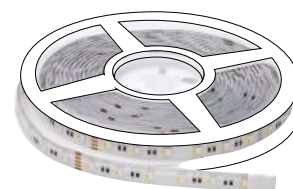
435.12.144.50



**LED cover for aluminium profile
5m white**

Κάλυμα LED για προφίλ αλουμινίου
5m λευκό

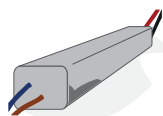
435.24.322.00



**LED strip light 24V 9.6W/m
3200K IP65 SMD2835 10m**

Ταινία LED 24V 9.6W/m
3200K IP65 SMD2835 10m

435.24.240.00



**Power supply sealed
IP 67 24V DC/240W**

Τροφοδοτικό στεί. IP 67 24V DC/240W

455.xx.xxx.16



Vertical handles (p. 124)

Κάθετες λαβές (σελ. 124)

764.04.025.00

ALUMINIUM

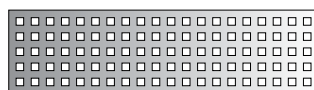


**Aluminum perforated sheet
400x2500 (square slots 20x20mm)**

Φύλλο αλουμινίου 400x2500mm
(διάτρητο 20x20mm)

764.10.020.00

ALUMINIUM

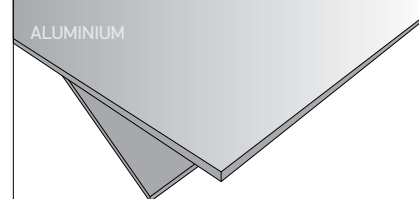


**Aluminum perforated sheet
1000x2000 (square slots 20x20mm)**

Φύλλο αλουμινίου 1000x2000mm
(διάτρητο 20x20mm)

764.21.330.00

ALUMINIUM



**Aluminum sheet
3000x1250x3mm**

Φύλλο αλουμινίου
3000x1250x3mm

830.30.240.00



Hinged gate opener T003024

Μοτέρ ανοιγόμενης
αυλόπορτας T003024

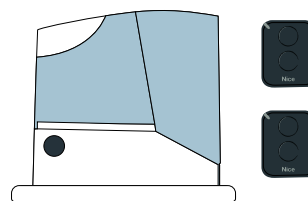
830.45.000.00



Hinged gate opener T004500

Μοτέρ ανοιγόμενης
αυλόπορτας T004500

513.84.400.00



Motor for 400kg sliding gates

Μοτέρ
συρόμενη αυλόπορτα έως 400kg

830.40.024.00



SLH400
Slight motor for 400kg sliding gates

SLH400 μοτέρ
για συρόμενη αυλόπορτα έως 400kg

+

513.60.002.00



2 chanel wireless controller

Ασύρματο χειριστήριο 2κάναλο

+

830.15.249.00



Nice OXI Radio receiver

Nice OXI δέκτης
απομακρυσμένης λειτουργίας

830.12.360.00



Era ELDC Flashing LED
Signal Light (12 . 36v DC)

Era ELDC LED Φάρος (12.36v DC)

830.80.800.00



Nice Control unit MC800
(for replacement)

Nice πίνακας ελέγχου MC800
(Ανταλλακτικό)

830.80.824.00



Nice Control unit MC824H (24V)
(for replacement)

Nice πίνακας ελέγχου MC824 (24V)
(Ανταλλακτικό)

830.50.005.00



Photocells Bluebus
for sliding gate's motor SLH400

Ζεύγος Φωτοκυτάρων Bluebus
για μοτέρ SLH400 συρόμενης αυλόπορτας

513.60.003.00



Photocells for gate's motor

Ζεύγος φωτοκυτάρων για μοτέρ
αυλόπορτας

830.52.018.00



ETR Transponder proximity reader
for card and badges

Αναγνώστης εγγύτητας
κάρτας και τα ηλ. κλειδιών

513.90.600.00



TT1N control unit

Δέκτης TT1N ασύρματης λειτουργίας χωρίς διακόπτη

830.13.909.00



TT1L control unit for lighting

Δέκτης TT1L ασύρματης λειτουργίας χωρίς διακόπτη για φωτισμό

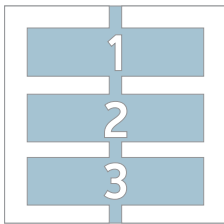
765.10.607.00



Wireless digital switch

Ψηφιακός ασύρματος διακόπτης

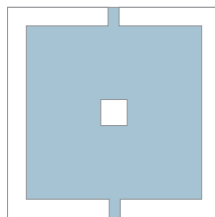
830.23.003.00



3 channel Nice WM003C remote control

3 κάρναλο τηλεχειριστήριο Nice WM003C

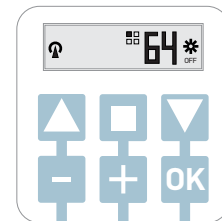
830.23.001.00



1 channel Nice WM001C remote control

1 κάρναλο τηλεχειριστήριο Nice WM001C

830.23.007.00



Module for the Open-Stop-Close control of 80 automations

Ενότητα Open-Stop-Close έλεγχου 80 αυτοματισμών

830.81.921.00



Transponder badge key

Μπρελόκ κλειδιά ανάγνωσης

830.31.584.00



Nice MOCARD Transponder card

NiceMOCARD Κάρτα ανάγνωσης

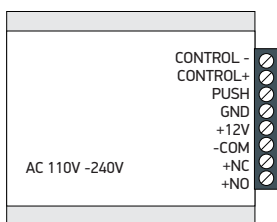
830.43.418.00



Nice MORX Decoder for EDS, EDSI, ETP

Αποκωδικοποιητής Nice MORX για EDS, EDSI, ETP

830.20.080.00



Power supply control

Έλεγχος παροχής ηλεκτρικού ρεύματος

830.23.969.00



Nice IT4WiFi Smart Gate & Garage Interface

Nice IT4WiFi ασύρματος μηχανισμός πόρτας

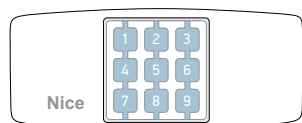
830.14.935.00



Nice Core WiFi radio gateway

Nice Core ασύρματος σταθμός ελέγχου

830.23.124.00

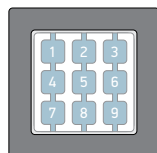


ONDO portable and table-top support
(remote control not included)

ONDO Φορητό και επιτραπέζιο πλαίσιο χειριστηρίου
(το χειριστήριο δεν περιλαμβάνεται)

830.23.191.00

830.23.192.00



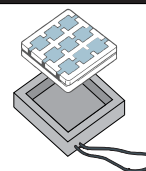
830.23.191.00 graphite
830.23.192.00 white

Opla square wall plate
(remote control not included)

Οπλα επιτοίχια τετράγωνη βάση
(το χειριστήριο δεν περιλαμβάνεται)

830.23.307.00

830.23.309.00



830.23.307.00 graphite
830.23.309.00 ice blue

Mini cover
(remote control not included)

Μίνι κάλυμμα
(το χειριστήριο δεν περιλαμβάνεται)

830.16.558.00



Somfy IXENGO L 3S
Comfort pack 400Kg**

Somfy Comfort pack μηχανισμός
ανοιγόμενης αυλόπορτας 400Kg**

830.16.559.00



Somfy IXENGO L3S IO Connexion
pack 400kg/4m**

Somfy IXENGO L3S IO Connexion pack
400kg/4m **

830.16.601.00



Somfy Elixo Smart IO
Comfort pack 400Kg

Somfy Elixo Smart Comfort pack
ανοιγόμενης αυλόπορτας 400Kg

830.16.534.00



Somfy Elixo Smart IO
Connexion pack 400Kg

Somfy Elixo Smart Connexion pack
ανοιγόμενης αυλόπορτας 400Kg

830.16.365.00



Somfy Elixo Smart IO
Comfort pack 500Kg

Somfy Elixo Smart Comfort pack
ανοιγόμενης αυλόπορτας 500Kg

830.16.480.00



Somfy Elixo Smart IO
Connexion pack 500Kg

Somfy Elixo Smart Connexion pack
ανοιγόμενης αυλόπορτας 500Kg

435.16.560.00



Somfy IXENGO L 24V

435.41.147.00



IXENGO 3S RTS 24V Controlbox
2 keyGO RTS

435.16.413.00



ELIXO OPTIMO RTS 24V
2 keyGO RTS

830.90.010.01



Battery kit for ELIXO moter

Κιτ μπαταρίας για μηχανισμούς ELIXO

830.41.233.00



Photocells for gate's motor

Ζεύγος φωτοκυττάρων για μοτέρ
αυλόπορτας

**Application area in detail
4m and 170kg
3m and 300kg
2,5m and 400kg

513.75.067.00



Badges set of 2

Σετ 2 μπρελόκ προσέγγισης

513.41.064.00



KEYGO RTS 4 channel remote control

Τηλεχειριστήριο (MINI) 4 καναλιών
KEYGO RTS

513.41.134.00



KEYGO IO 4 channel remote control

Τηλεχειριστήριο (MINI) 4 καναλιών
KEYGO IO

435.13.540.00

435.14.780.00



Tahoma Premium-Home automation controller

Τahoma Premium-Κεντρική μονάδα απομακρυσμένου ελέγχου

830.41.224.00



Somfy VPRO Premium IO Colour monitor 7"

Somfy VPRO Premium
Έγχρωμη οθόνη 7"

830.41.219.00



Somfy Expansion module for intercom system

Somfy Εξωτερική μπουτονιέρα με κάμερα

830.20.027.00



Somfy Power supply for 1 monitor

Somfy Μονάδα ρελέ με δύο τρόπους λειτουργίας

830.20.028.00



Somfy Power supply for 2 monitor

Somfy Μονάδα ρελέ με δύο τρόπους λειτουργίας

830.41.220.00



Somfy VPro keypad external module

Somfy VPro Εξωτερικό πληκτρολόγιο

435.11.330.00



Remote wall mounted controller

Ασύρματο χειριστήριο τοίχου

830.20.026.00



Somfy Flush rain shield support 2 modules

Somfy Χωνευτή καθύπτρα για προστασία χειριστηρίων από βροχή

830.01.563.00



Somfy CCTV Outdoor Camera 1080p

Somfy CCTV αδιάβροχη κάμερα 1080p

830.41.211.00



Somfy
GU Controller IO
Somfy

Δέκτης ηλεκτρικής κλειδαριάς 24V GU

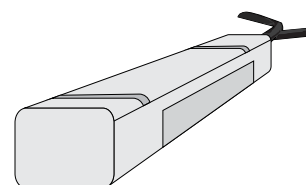
830.22.649.00



Somfy OnOff lighting receiver

Somfy
Μικροδέκτης Ιζυμο OnOff

435.22.611.00



LED light receiver SOMFY IO white

Δέκτης φωτισμού
SOMFY IO για LED Λευκός

830.41.207.00



Somfy Digipad IO
Wireless Keypad

Somfy Digipad IO
Ασύρματο χειριστήριο τοίχου

830.41.244.00



VPRO 2 buttons module

VPRO εξωτερική μπουτονιέρα
2 κλήσεων

830.41.245.00



VPRO 4 buttons module

VPRO εξωτερική μπουτονιέρα
4 κλήσεων

830.20.020.00



VPRO flush frame 1 module

VPRO χωνευτό πλαίσιο μονό

830.20.020.00



VPRO flush frame 2 module

VPRO χωνευτό πλαίσιο διπλό

830.20.019.00



VPRO surface frame 1 module

VPRO εξωτερικό πλαίσιο μονό

830.20.023.00



VPRO surface frame 1 module

VPRO εξωτερικό πλαίσιο μονό

798.12.242.19

INOX A2



CSK Tapping screw ISO 7049/DIN 7981
INOX A2 4,2X19 PH

Φρεζάτη λαμ/βίδα ISO 7049/DIN 7981
INOX A2 4,2X19 PH

798.12.248.50

INOX A2



CSK Tapping screw ISO 7049/DIN 7981
INOX A2 4,8X50 PH

Φρεζάτη λαμ/βίδα ISO 7049/DIN 7981
INOX A2 4,8X50 PH

798.21.248.13

INOX A2



Pan Tapping screw ISO 7049/DIN 7981
INOX A2 4,8X13 PH

Κεφαλωτή λαμ/βίδα ISO 7049/DIN 7981
INOX A2 4,8X13 PH

798.21.248.25

INOX A2



Pan Tapping screw ISO 7049/DIN 7981
INOX A2 4,8X25 PH

Κεφαλωτή λαμ/βίδα ISO 7049/DIN 7981
INOX A2 4,8X25 PH

798.21.255.32

INOX A2

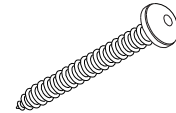


Pan Tapping screw ISO 7049/DIN 7981
INOX A2 5,5X32 PH

Κεφαλωτή λαμ/βίδα ISO 7049/DIN 7981
INOX A2 5,5X32 PH

798.41.263.32

Γαλβανιζέ
Galvanized



Pan tapping screw
ISO 7049/DIN 7981 galv. 6,3X32 PH

Κεφαλωτή λαμ/βίδα
ISO 7049/DIN 7981 γαλβ. 6,3X32 PH

798.12.263.50

Γαλβανιζέ
Galvanized



Pan tapping screw
ISO 7049/DIN 7981 galv. 6,3X32 PH

Κεφαλωτή λαμ/βίδα
ISO 7049/DIN 7981 γαλβ. 6,3X32 PH

798.21.263.90

Γαλβανιζέ
Galvanized



Pan tapping screw
ISO 7049/DIN 7981 INOX 6,3X90 PH

Κεφαλωτή λαμ/βίδα
ISO 7049/DIN 7981 INOX 6,3X90 PH

762.75.100.00



Concrete screw CSK
T30 7,5x100 galv.

Βίδα μπετού φρεζάτη
T30 7,5x100mm γαλβ.

798.82.305.20

INOX A2



CSK Tapping Allen screw
ISO10642/DIN 7991 inox A2 5X20PH

Φρεζάτη λαμ/βίδα ISO 10642/DIN 7991
Allen INOX A2 5X20 PH

798.82.405.16

INOX A2



CSK Tapping Allen screw
ISO10642/DIN 7991 inox A2 5X16 PH

Φρεζάτη λαμ/βίδα ISO 10642/DIN 7991
Allen INOX A2 5X16 PH

798.82.205.25

INOX A2



CSK Tapping Allen screw
ISO10642/DIN 7991 inox A2 5X25 PH

Φρεζάτη λαμ/βίδα ISO 10642/DIN 7991
Allen INOX A2 5X16 PH

762.64.260.16

INOX A2



CSK Tapping Allen screw
ISO10642/DIN 7991 inox A2 6X16PH

Φρεζάτη ήσμ/βίδα ISO 10642/DIN 7991
Allen INOX A2 6X16 PH

798.82.306.18

INOX A2



CSK Tapping Allen screw
ISO10642/DIN 7991 inox A2 6X18PH

Φρεζάτη ήσμ/βίδα ISO 10642/DIN 7991
Allen INOX A2 6X18 PH

200.08.007.01



Glazing gasket 2mm EPDM black

Ελαστικό σφίηνα 2mm EPDM μαύρο

200.08.002.01



Glazing gasket 2mm EPDM black

Ελαστικό σφίηνα 2mm EPDM μαύρο

250.85.015.01



Gasket for sash

Ελαστικό φύλλου φυσούνας

220.00.930.03



Gasket for S650 hook EPDM black

Ελαστικό γάντζου S650 EPDM μαύρο

220.60.000.03



Bubble gasket 7mm
Elaprene Black

Ελαστικό φούσκα 7mm
Elaprene μαύρο

250.85.026.13



Gasket for sash

Ελαστικό φύλλου φυσούνας

620.69.112.03



Brush Seals 12 mm, 4P, Black

Βουρτσάκι 12 mm, 4P, Μαύρο

770.55.866.04



Chemical anchor 300ml

Κόλλησ αγκύρωσης 300ml

770.13.101.00



Adhesive for corners 310ml

Κόλλησ γωνιάστρας 310ml

STAINLESS STEEL FIXED DOOR HANDLES ALUMIL

FUNCTION

Stainless steel fixed handles for entrance doors with Alumil logo

TECHNICAL FEATURES

- 2 different designs of modern aesthetics
 - Flat 40x10mm
 - Tubular Ø30
- 5 different lengths from 400 to 1800mm
- Available in single or pair versions with stabilizing rosette for single handles or installation kit for pair ones
- Also available standard handles of length 26cm
 - "Minimal" handle
 - "Classic" handle

MATERIALS

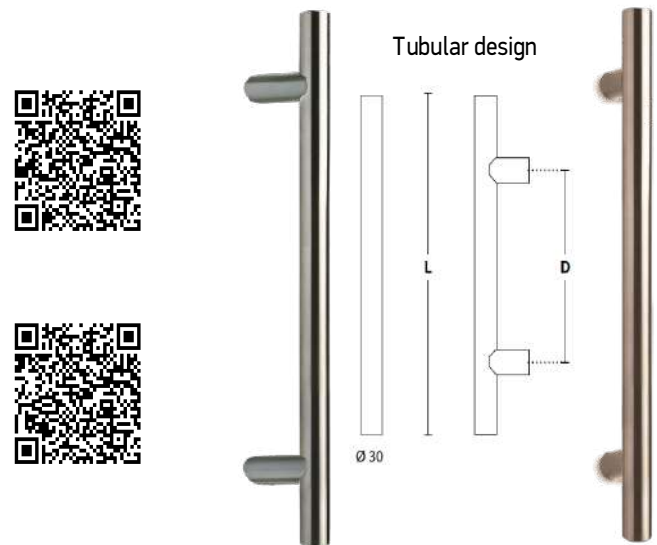
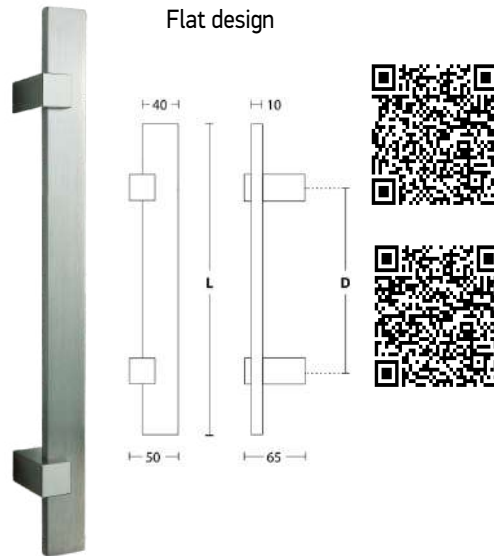
- AISI 304 stainless steel main body
- Stainless steel screws included in the package
- Stainless steel stabilizing rosettes included in the package

SURFACE COATING

- Stainless steel finishing at all handles
- Mat chrome for Classic handle

CERTIFICATION

- Alumil 5 Year Guarantee



CODES & DESCRIPTIONS

- EX-4554910416 FIXED DOOR HANDLE ALUMIL FLAT INOX 400mm
- EX-4554910816 FIXED DOOR HANDLE ALUMIL FLAT INOX 800mm
- EX-4554911016 FIXED DOOR HANDLE ALUMIL FLAT INOX 1000mm
- EX-4554911416 FIXED DOOR HANDLE ALUMIL FLAT INOX 1400mm
- EX-4554911816 FIXED DOOR HANDLE ALUMIL FLAT INOX 1800mm
- EX-4552710416 FIXED DOOR HANDLE ALUMIL TUBULAR INOX 400mm
- EX-4552711016 FIXED DOOR HANDLE ALUMIL TUBULAR INOX 1000mm
- EX-4552710816 FIXED DOOR HANDLE ALUMIL TUBULAR INOX 800mm
- EX-4552711416 FIXED DOOR HANDLE ALUMIL TUBULAR INOX 1400mm
- EX-4552711816 FIXED DOOR HANDLE ALUMIL TUBULAR INOX 1800mm
- EX-4552730416 FIXED DOOR HANDLE ALUMIL TUBULAR INOX 400mm 45DEG
- EX-4552730816 FIXED DOOR HANDLE ALUMIL TUBULAR INOX 800mm 45DEG
- EX-4552731016 FIXED DOOR HANDLE ALUMIL TUBULAR INOX 1000mm 45DEG
- EX-4552731416 FIXED DOOR HANDLE ALUMIL TUBULAR INOX 1400mm 45DEG
- EX-4552731816 FIXED DOOR HANDLE ALUMIL TUBULAR INOX 1800mm 45DEG

- EX-4554920416 PAIR OF FIXED DOOR HANDLES ALUMIL FLAT INOX 400mm
- EX-4554920816 PAIR OF FIXED DOOR HANDLES ALUMIL FLAT INOX 800mm
- EX-4554921016 PAIR OF FIXED DOOR HANDLES ALUMIL FLAT INOX 1000mm
- EX-4554921416 PAIR OF FIXED DOOR HANDLES ALUMIL FLAT INOX 1400mm
- EX-4554921816 PAIR OF FIXED DOOR HANDLES ALUMIL FLAT INOX 1800mm
- EX-4552720416 PAIR OF FIXED DOOR HANDLES ALUMIL TUBULAR INOX 400mm
- EX-4552720816 PAIR OF FIXED DOOR HANDLES ALUMIL TUBULAR INOX 800mm
- EX-4552721016 PAIR OF FIXED DOOR HANDLES ALUMIL TUBULAR INOX 1000mm
- EX-4552721416 PAIR OF FIXED DOOR HANDLES ALUMIL TUBULAR INOX 1400mm
- EX-4552721816 PAIR OF FIXED DOOR HANDLES ALUMIL TUBULAR INOX 1800mm
- EX-4552740416 PAIR OF FIXED DOOR HANDLES ALUMIL TUBULAR INOX 400mm 45DEG
- EX-4552740816 PAIR OF FIXED DOOR HANDLES ALUMIL TUBULAR INOX 800mm 45DEG
- EX-4552741816 PAIR OF FIXED DOOR HANDLES ALUMIL TUBULAR INOX 1000mm 45DEG
- EX-4552741416 PAIR OF FIXED DOOR HANDLES ALUMIL TUBULAR INOX 1400mm 45DEG
- EX-4552741816 PAIR OF FIXED DOOR HANDLES ALUMIL TUBULAR INOX 1800mm 45DEG

FUNCTION

Screws for certified fabrication of Alumil systems

TECHNICAL FEATURES

- Philips (Standard Cross) Head on all screws
- All Alumil systems are certified with Alumil screws
- A2 stainless screws do not contaminate the aluminium and are highly resistant to corrosions
- Galvanized screws are stronger and more elastic
- Self drilling screws allow for faster application, but only single layered fixing is possible
- Tapping screws require pre-drilling

MATERIALS

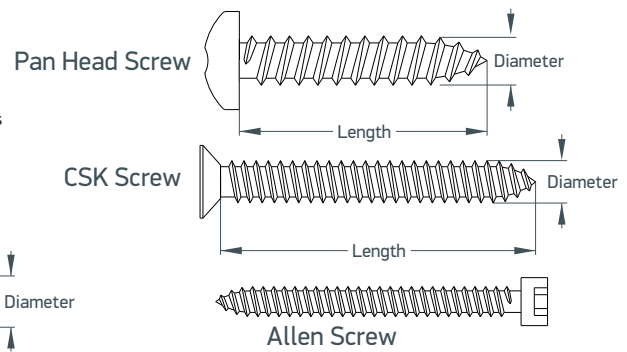
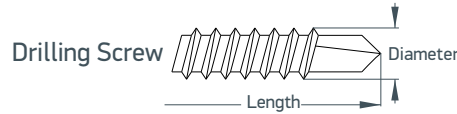
- A2 Stainless steel (AISI 304)
- Standard steel cold dipped galvanized

SURFACE COATING

- No additional surface coating

CERTIFICATION

- DIN / ISO Certified
- Alumil 5 Year Guarantee



EX-7622913000	CSK A2 2,9x13 PH	EX-7982123913	PAN A2 3,9X13 PH	EX-7983223513	CSK GALV 3,5X13 PH	EX-7984123913	PAN GALV 3,9X13 PH
EX-7622919000	CSK A2 2,9x19 PH	EX-7982123919	PAN A2 3,9X19 PH	EX-7983223913	CSK GALV 3,9X13 PH	EX-7984123919	PAN GALV 3,9X19 PH
EX-7981222925	CSK A2 2,9x25 PH	EX-7982123925	PAN A2 3,9X25 PH	EX-7983223919	CSK GALV 3,9X19 PH	EX-7984123925	PAN GALV 3,9X25 PH
EX-7981223525	CSK A2 3,5x25 PH	EX-7982124295	PAN A2 4,2X9,5 PH	EX-7983223925	CSK GALV 3,9X25 PH	EX-7984124295	PAN GALV 4,2X9,5 PH
EX-7981223532	CSK A2 3,5x32 PH	EX-7982124213	PAN A2 4,2X13 PH	EX-7983224295	CSK GALV 4,2X9,5 PH	EX-7984124213	PAN GALV 4,2X13 PH
EX-7981223913	CSK A2 3,9X13 PH	EX-7982124219	PAN A2 4,2X19 PH	EX-7983224213	CSK GALV 4,2X13 PH	EX-7984124219	PAN GALV 4,2X19 PH
EX-7981223919	CSK A2 3,9X19 PH	EX-7982124225	PAN A2 4,2X25 PH	EX-7983224219	CSK GALV 4,2X19 PH	EX-7984124225	PAN GALV 4,2X25 PH
EX-7981223925	CSK A2 3,9X25 PH	EX-7982124232	PAN A2 4,2X32 PH	EX-7983224225	CSK GALV 4,2X25 PH	EX-7984124232	PAN GALV 4,2X32 PH
EX-7981224295	CSK A2 4,2X9,5 PH	EX-7982124238	PAN A2 4,2X38 PH	EX-7983224232	CSK GALV 4,2X32 PH	EX-7984124238	PAN GALV 4,2X38 PH
EX-7981224213	CSK A2 4,2X13 PH	EX-7982124250	PAN A2 4,2X50 PH	EX-7983224238	CSK GALV 4,2X38 PH	EX-7984124250	PAN GALV 4,2X50 PH
EX-7981224219	CSK A2 4,2X19 PH	EX-7982124813	PAN A2 4,8X13 PH	EX-7983224250	CSK GALV 4,2X50 PH	EX-7984124813	PAN GALV 4,8X13 PH
EX-7981224225	CSK A2 4,2X25 PH	EX-7982124819	PAN A2 4,8X19 PH	EX-7983224813	CSK GALV 4,8X13 PH	EX-7984124819	PAN GALV 4,8X19 PH
EX-7981224232	CSK A2 4,2X32 PH	EX-7982124825	PAN A2 4,8X25 PH	EX-7983224819	CSK GALV 4,8X19 PH	EX-7984124825	PAN GALV 4,8X25 PH
EX-7981224238	CSK A2 4,2X38 PH	EX-7982124832	PAN A2 4,8X32 PH	EX-7983224825	CSK GALV 4,8X25 PH	EX-7984124832	PAN GALV 4,8X32 PH
EX-7981224250	CSK A2 4,2X50 PH	EX-7982124838	PAN A2 4,8X38 PH	EX-7983224832	CSK GALV 4,8X32 PH	EX-7984124838	PAN GALV 4,8X38 PH
EX-7981224813	CSK A2 4,8X13 PH	EX-7982124850	PAN A2 4,8X50 PH	EX-7983224838	CSK GALV 4,8X38 PH	EX-7984124850	PAN GALV 4,8X50 PH
EX-7981224816	CSK A2 4,8X16 PH	EX-7982124860	PAN A2 4,8X60 PH	EX-7983224850	CSK GALV 4,8X50 PH	EX-7984124860	PAN GALV 4,8X60 PH
EX-7981224819	CSK A2 4,8X19 PH	EX-7982124870	PAN A2 4,8X70 PH	EX-7983224860	CSK GALV 4,8X60 PH	EX-7984125519	PAN GALV 5,5X19 PH
EX-7981224825	CSK A2 4,8X25 PH	EX-7982125513	PAN A2 5,5X13 PH	EX-7983225519	CSK GALV 5,5X19 PH	EX-7984125525	PAN GALV 5,5X25 PH
EX-7981224832	CSK A2 4,8X32 PH	EX-7982125519	PAN A2 5,5X19 PH	EX-7983225525	CSK GALV 5,5X25 PH	EX-7984125532	PAN GALV 5,5X32 PH
EX-7981224838	CSK A2 4,8X38 PH	EX-7982125525	PAN A2 5,5X25 PH	EX-7983225532	CSK GALV 5,5X32 PH	EX-7984125538	PAN GALV 5,5X38 PH
EX-7981224850	CSK A2 4,8X50 PH	EX-7982125532	PAN A2 5,5X32 PH	EX-7983225538	CSK GALV 5,5X38 PH	EX-7984125550	PAN GALV 5,5X50 PH
EX-7981224860	CSK A2 4,8X60 PH	EX-7982125538	PAN A2 5,5X38 PH	EX-7983225550	CSK GALV 5,5X50 PH	EX-7984125575	PAN GALV 5,5X75 PH
EX-7981224870	CSK A2 4,8X70 PH	EX-7982125550	PAN A2 5,5X50 PH	EX-7983225575	CSK GALV 5,5X75 PH	EX-7984126319	PAN GALV 6,3X19 PH
EX-7981225519	CSK A2 5,5X19 PH	EX-7982125560	PAN A2 5,5X60 PH	EX-7983226319	CSK GALV 6,3X19 PH	EX-7984126332	PAN GALV 6,3X32 PH
EX-7981225525	CSK A2 5,5X25 PH	EX-7982125570	PAN A2 5,5X70 PH	EX-7983226332	CSK GALV 6,3X32 PH	EX-7984126350	PAN GALV 6,3X50 PH
EX-7981225532	CSK A2 5,5X32 PH	EX-7982125580	PAN A2 5,5X80 PH	EX-7983226350	CSK GALV 6,3X50 PH	EX-7984126375	PAN GALV 6,3X75 PH
EX-7981225538	CSK A2 5,5X38 PH	EX-7982126350	PAN A2 6,3X50 PH	EX-7983226375	CSK GALV 6,3X75 PH		
EX-7981225550	CSK A2 5,5X50 PH	EX-7629651901	ALLEN 5,5X19 A2	EX-7985223919	CSK DR GALV 3,9X19 PH	EX-7986124219	PAN DR GALV 4,2X19 PH
EX-7981225560	CSK A2 5,5X60 PH	EX-7629652501	ALLEN 5,5X25 A2	EX-7985223925	CSK DR GALV 3,9X25 PH	EX-7986224225	PAN DR GALV 4,2X25 PH
EX-7981225570	CSK A2 5,5X70 PH	EX-7629653001	ALLEN 5,5X30 A2	EX-7985223932	CSK DR GALV 3,9X32 PH	EX-7986224232	PAN DR GALV 4,2X32 PH
EX-7981225580	CSK A2 5,5X80 PH	EX-7629653501	ALLEN 5,5X35 A2	EX-7620481200	CSK DR GALV 4,2X13 PH	EX-7986124819	PAN DR GALV 4,8X19 PH
EX-7981226319	CSK A2 6,3X19 PH	EX-7629653801	ALLEN 5,5X38 A2	EX-7985224219	CSK DR GALV 4,2X19 PH	EX-7986224825	PAN DR GALV 4,8X25 PH
EX-7981226350	CSK A2 6,3X50 PH	EX-7629654001	ALLEN 5,5X40 A2	EX-7985224225	CSK DR GALV 4,2X25 PH	EX-7986224832	PAN DR GALV 4,8X32 PH
		EX-7629654501	ALLEN 5,5X45 A2	EX-7985224232	CSK DR GALV 4,2X32 PH	EX-7986225525	PAN DR GALV 5,5X25 PH
		EX-7629655001	ALLEN 5,5X50 A2	EX-7985224819	CSK DR GALV 4,8X19 PH		
		EX-7629655501	ALLEN 5,5X55 A2	EX-7985224825	CSK DR GALV 4,8X25 PH		
		EX-7629655601	ALLEN 5,5X60 A2	EX-7985224832	CSK DR GALV 4,8X32 PH		
		EX-7629656501	ALLEN 5,5X65 A2	EX-7985225525	CSK DR GALV 5,5X25 PH		
		EX-7629655701	ALLEN 5,5X70 A2				
		EX-7629638001	ALLEN 6,3X80 A2				



ALUMIL SEALANTS

FUNCTION

Top quality materials for complete fabrication, installation and maintenance of Alumil Systems

TECHNICAL FEATURES

- According to the application, the correct product should always be used in order to achieve high quality and long-lasting results
- All products have to be used during their shelf-life to achieve proper results
- **Acrylic putty** to be used for interior applications. Application in extreme temperatures may effect the setting time and overall appearance (cracking). Can be painted
- **Acetic silicone** is appropriate for gluing and sealing. While setting a 5% volume shrinkage will occur. It should always be applied on clean and dry surfaces. Cannot be painted
- **Neutral silicone** is ideal for aluminium construction. No smell allows indoor applications, excellent gluing and sealing properties without shrinkage while setting. Cannot be painted
- **Hybrid joint sealant** is a hybrid between acrylic putty and silicone. It is ideal for aluminum systems as it offers excellent bonding and elasticity. It does not shrink when setting. It may be used for gaps between wall and window as well as 45° cut sealing. It slightly expands for a perfect seal. Can be painted



MATERIALS

- Full material analysis upon request

SURFACE COATING

- Special colors upon request with MOQs

CERTIFICATION

- Please consider the due date
- Alumil 5 Year Guarantee

CODES & DESCRIPTIONS

SHELF LIFE (MONTHS)

EX-7707130602	HYBRID JOINT SEALANT ALUMIL 280ML \WHITE12	12
EX-7707130604	HYBRID JOINT SEALANT 280ML GREY12	12
EX-7707130606	HYBRID JOINT SEALANT 280ML BROWN12	12
EX-7700200105	SILICONE NEUTRAL CARTRIDGE 280ml CLEAR12	12
EX-7700056902	SILICONE NEUTRAL CARTRIDGE 280ml WHITE12	12
EX-7701120004	SILICONE NEUTRAL CARTRIDGE 280ml GREY12	12
EX-7701120006	SILICONE NEUTRAL CARTRIDGE 280ml BROWN12	12
EX-7707111400	SILICONE ACETIC NON FUGAL CARTRIDGE 280ml ALUMIL CLEAR12	12
EX-7707111402	SILICONE ACETIC NON FUGAL CARTRIDGE 280ml ALUMIL WHITE12	12
EX-7700000204	SILICONE ACETIC NON FUGAL CARTRIDGE 280ml ALUMIL GREY12	12
EX-7700000006	SILICONE ACETIC NON FUGAL CARTRIDGE 280ml ALUMIL BROWN12	12
EX-7707121102	ACRYLIC SEALANT PUTTY CARTRIDGE 280ml ALUMIL WHITE18	18
EX-7707121202	ACRYLIC SEALANT PUTTY SAUSAGE 600ml WHITE18	18

ΣΤΕΓΑΝΩΤΙΚΑ ALUMIL



ΛΕΙΤΟΥΡΓΙΑ

Υλικά κορυφαίας ποιότητας για ολοκληρωμένη κατασκευή και εγκατάσταση των συστημάτων Alumil

ΤΕΧΝΙΚΑ ΧΑΡΑΚΤΗΡΙΣΤΙΚΑ

- Η επιλογή του προϊόντος πρέπει να συνάδει με την εφαρμογή για την επίτευξη αποτελεσμάτων υψηλής ποιότητας και αντοχής στο χρόνο
- Όλα τα προϊόντα πρέπει να χρησιμοποιούνται εντός της χρονικής διάρκειας ζωής τους ώστε να επιτύχουν το επιθυμητό αποτέλεσμα
- **Ακρυλικός στόκος**: για εφαρμογές εσωτερικής χρήσης. Εφαρμογή σε ακραίες θερμοκρασίες ενδέχεται να επηρεάσει τον χρόνο σύσφιξης και την εμφάνισή του (ρωγμές). Βάφεται
- **Όξινη σιλικόνη**: είναι ιδανική για μη πορώδη υλικά όπως το γυαλί και το πλακάκι. Κατάλληλο για χρήσεις κόλλησης και μόνωσης. Κατά την εφαρμογή θα προκύψει μια μείωση όγκου κατά 5%. Πάντα πρέπει να εφαρμόζεται σε καθαρές και ξηρές επιφάνειες. Δεν βάφεται
- **Ουδέτερη σιλικόνη**: είναι ιδανική για κατασκευές αλουμινίου. Η έλλειψη οσμής επιτρέπει εφαρμογές εσωτερικού χώρου. Άριστες κολλητικές και μονωτικές ιδιότητες χωρίς συρρίκνωση κατά τη χρήση. Δεν βάφεται
- **Υβριδικό σφραγιστικό**: αποτελεί υβρίδιο ανάμεσα στον ακρυλικό στόκο και τη σιλικόνη. Είναι ιδανικό για συστήματα αλουμινίου καθώς προσφέρει άριστη κόλληση και ελαστικότητα. Δε συρρικνώνεται κατά την εφαρμογή. Μπορεί να χρησιμοποιηθεί στα κενά ανάμεσα στον τοίχο και το παράθυρο, καθώς και στις γωνίες 45 μοιρών. Εκτονώνεται ελαφρώς παρέχοντας τέλεια μόνωση. Βάφεται



ΥΛΙΚΑ

- Κατόπιν ζήτησης

ΧΡΩΜΑ

- Ειδικά χρώματα κατόπιν ζήτησης

ΠΙΣΤΟΠΟΙΗΤΙΚΑ

- Παρακαλώ εξετάστε την ημερομηνία λήξης
- 5 χρόνια εγγύηση Alumil

CODES & DESCRIPTIONS

SHELF LIFE (MONTHS)

EX-7707130602 HYBRID JOINT SEALANT ALUMIL 280ML \WHITE12	12
EX-7707130604 HYBRID JOINT SEALANT 280ML GREY12	12
EX-7707130606 HYBRID JOINT SEALANT 280ML BROWN12	12
EX-7700200105 SILICONE NEUTRAL CARTRIDGE 280ml CLEAR12	12
EX-7700056902 SILICONE NEUTRAL CARTRIDGE 280ml WHITE12	12
EX-7701120004 SILICONE NEUTRAL CARTRIDGE 280ml GREY12	12
EX-7701120006 SILICONE NEUTRAL CARTRIDGE 280ml BROWN12	12
EX-7707111400 SILICONE ACETIC NON FUGAL CARTRIDGE 280ml ALUMIL CLEAR12	12
EX-7707111402 SILICONE ACETIC NON FUGAL CARTRIDGE 280ml ALUMIL WHITE12	12
EX-7700000204 SILICONE ACETIC NON FUGAL CARTRIDGE 280ml ALUMIL GREY12	12
EX-7700000006 SILICONE ACETIC NON FUGAL CARTRIDGE 280ml ALUMIL BROWN12	12
EX-7707121102 ACRYLIC SEALANT PUTTY CARTRIDGE 280ml ALUMIL WHITE18	18
EX-7707121202 ACRYLIC SEALANT PUTTY SAUSAGE 600ml WHITE18	18



ALUMIL ADHESIVES

FUNCTION

Top quality materials for complete fabrication, installation and maintenance of Alumil Systems

TECHNICAL FEATURES

- According to the application, the correct product should always be used in order to achieve high quality and long-lasting results
- All products have to be used during their shelf-life to achieve proper results
- **PU foam** offers good insulation and stability between the structures. Mechanical fixing should always be used, as expanding foam may interfere with the leveling of the frame. PU foam cleaning spray is available
- The **Alumil cleaning agent** is formulated in order not to corrode aluminum paint and anodizing. It may be used for joint sealant, silicone, acrylic putty and glue residues as well as cutting oils and pen markings
- **Crimp corner glue** is PU based and sets with humidity. Corners should always be sprayed with a mist of water to help the glue set. It expands slightly when setting. Corner crimp glue can also be used in other applications since it offers excellent bonding strength with limited elasticity
- All 280ml cartridges are used with standard caulking guns
- **Two component adhesive-silicone** for fast setting for demanding applications. Allows quick transportation of the sashes as it drastically decreases setting time
- **Cyanoacrylic adhesive**: offers quick adhesion due to polymerism. Ideal for gaskets, plastics, glasses and metallic parts
- **Brugal**: Spray for covering aluminum surfaces in order to enhance the anticorrosion properties. Especially used at painted or anodized profiles after performing cuttings or millings
- **Silicon spray**: The solution for lubrication and maintenance of plastic parts or mechanism moving parts

MATERIALS

- Full material analysis upon request

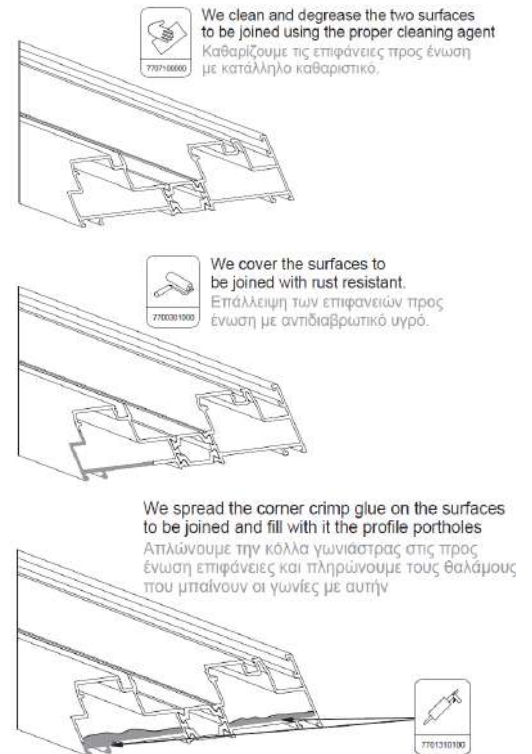
SURFACE COATING

- Special colors upon request with MOQs

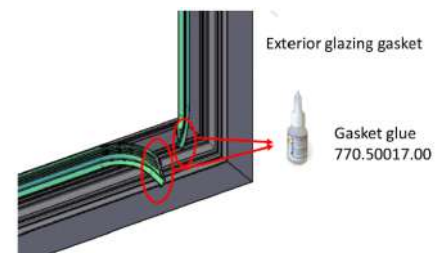
CERTIFICATION

- Please consider the due date
- Alumil 5 Year Guarantee

Example of using Alumil adhesives during corner joint



Example of using cyanoacrylic adhesive for gaskets



CODES & DESCRIPTIONS

EX-7701310100	CORNER CRIMP GLUE ALUMIL CARTRIDGE 310ml	12
EX-7701310300	CORNER CRIMP GLUE ALUMIL CARTRIDGE 1000ml	12
EX-7705001700	CYANOACRYLIC FAST SETTING ADHESIVE ALUMIL 20ml	9
INT-7700939900	2 COMPONENT FAST SETTING ADHESIVE SILICONE CARTRIDGE 400ml	9
EX-7700045000	PRIMER FOR TWO COMPONENT FAST SETTING ADHESIVE 1L	12
EX-7700000200	MANUAL SILICON GUN 2 PART x 0,2L WITH MIXING RATIO 1:1	-
EX-7700001200	PNEUMATIC SILICON GUN 2 PART x 0,2L WITH MIXING RATIO 1:1	-
EX-7700000100	LOW EXPANSION PU FOAM ALUMIL 750ml	12
EX-7707100001	CLEANING SRAY FOR PU FOAM 500ml	120 (10 years)
EX-7707100000	ALU CLEANER ALUMIL 1L	-
EX-7700301000	BRUGAL ALUMINIUM RUST RESISTANT PROTECTOR SPRAY 400ml	24
EX-7700000500	QUANTUM SILICONE SPRAY FOR LUBRICATION 400ml	12

SHELF LIFE (MONTHS)

ΚΟΛΛΕΣ ALUMIL



ΛΕΙΤΟΥΡΓΙΑ

Υλικά κορυφαίας ποιότητας για ολοκληρωμένη κατασκευή και εγκατάσταση των συστημάτων Alumil

ΤΕΧΝΙΚΑ ΧΑΡΑΚΤΗΡΙΣΤΙΚΑ

- Η επιλογή του προϊόντος πρέπει να συνάδει με την εφαρμογή για την επίτευξη αποτελεσμάτων υψηλής ποιότητας και αντοχής στο χρόνο
- Όλα τα προϊόντα πρέπει να χρησιμοποιούνται εντός της χρονικής διάρκειας ζωής τους ώστε να επιτύχουν το επιθυμητό αποτέλεσμα
- **Καθαριστικό αλουμινίου Alumil:** είναι σχεδιασμένο έτσι ώστε να μην διαβρώνει τη βαφή και ανοδίωση του αλουμινίου. Μπορεί να χρησιμοποιηθεί για το μονωτικό πολουρεθάνης, τη σιλικόνη, τον ακρυλικό στόκο και υπολείμματα κόλλας καθώς και για λάδια και σημάδια γραφής
- **Κόλλα γωνιάστρας:** πολουρεθανικής βάσης, συσφίγγει με την υγρασία. Οι γωνίες πρέπει πάντα να ψεκάζονται με νερό για την ευκολότερη σύσφιξη της κόλλας. Εκτονώνεται ελαφρώς κατά την διαδικασία σύσφιξης. Η κόλλα γωνιάστρας μπορεί να χρησιμοποιηθεί και σε άλλες εφαρμογές καθώς προσφέρει άριστο δέσιμο με περιορισμένη ελαστικότητα
- **Κόλλα 2 συστατικών:** εποξική κόλλα σιλικόνης για ταχεία πήξη για εφαρμογές υψηλών απαιτήσεων (π.χ. τζάμι με αλουμίνιο). Επιτρέπει την άμεση μεταφορά των κουφωμάτων χωρίς να απαιτεί υψηλούς χρόνους στεγνώματος
- **Κυανοακρυλική κόλλα:** προσφέρει ταχεία κόλληση μέσω πολυμερισμού. Ιδανική για κόλληση λάστιχων, πλαστικών, γυαλιού και μετάλλων
- **Brugal:** Σπρέι επιστρώσης επιφανειών αλουμινίου για απόδοση υψηλής αντιδιαβρωτικής ικανότητας. Ιδιαίτερη ανάγκη χρήσης σε κοπές σε προφίλ που έχουν ήδη βαφεί ηλεκτροστατικά ή ανοδιωθεί
- **Σπρέι σιλικόνης:** Η λύση για την λίπανση και συντήρηση κινητών μερών, πλαστικών κ.α.

ΥΛΙΚΑ

- Κατόπιν ζήτησης

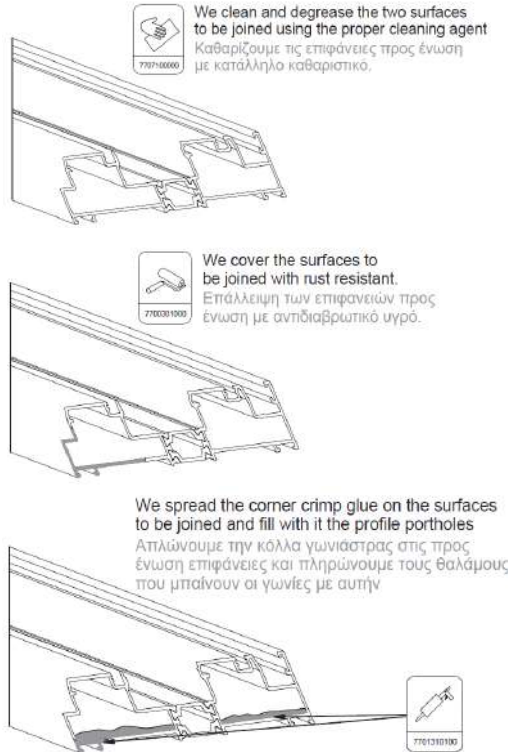
ΧΡΩΜΑ

- Ειδικά χρώματα κατόπιν ζήτησης

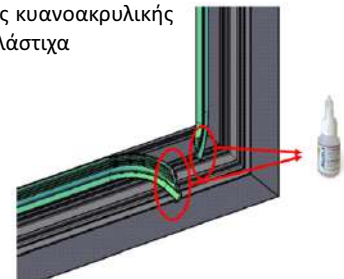
ΠΙΣΤΟΠΟΙΗΤΙΚΑ

- Παρακαλώ εξετάστε την ημερομηνία λήξης
- 5 χρόνια εγγύηση Alumil

Παράδειγμα χρήσης χημικών Alumil στο γώνιασμα



Παράδειγμα χρήσης κυανοακρυλικής κόλλας Alumil στα λάστιχα



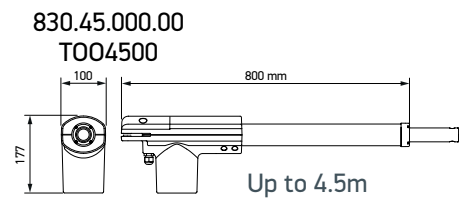
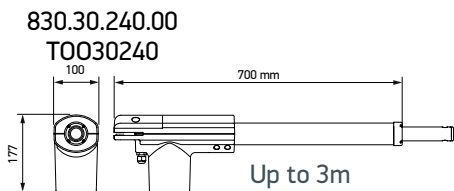
ΚΩΔΙΚΟΙ & ΠΕΡΙΓΡΑΦΕΣ		SHELF LIFE (ΜΗΝΕΣ)
EX-7701310100	ΚΟΛΛΑ ΓΩΝΙΑΣΤΡΑΣ ALUMIL ΦΥΣΙΓΓΑ 310ml	12
EX-7701310300	ΚΟΛΛΑ ΓΩΝΙΑΣΤΡΑΣ ALUMIL ΦΥΣΙΓΓΑ 1000ml	12
EX-7705001700	ΚΥΑΝΟΑΚΡΥΛΙΚΗ ΣΤΙΓΜΙΑΙΑ ΚΟΛΛΑ ALUMIL 20ml	9
INT-7700939900	ΚΟΛΛΑ ΣΙΛΙΚΟΝΗ ΔΥΟ ΣΥΣΤΑΤΙΚΩΝ ΤΑΧΕΙΑΣ ΚΟΛΛΗΣΗΣ ΦΥΣΙΓΓΑ 400ml	9
EX-7700045000	PRIMER ΚΟΛΛΑΣ ΔΥΟ ΣΥΣΤΑΤΙΚΩΝ ΤΑΧΕΙΑΣ ΚΟΛΛΗΣΗΣ 1L	12
EX-7700000200	ΠΙΣΤΟΛΙ ΧΕΙΡΟΣ ΣΙΛΙΚΟΝΗΣ 2 ΦΥΣΙΓΓΩΝ x 0,2L ΜΕ ΑΝΑΛΟΓΙΑ ΜΙΕΗΣ 1:1	-
EX-7700001200	ΠΙΣΤΟΛΙ ΑΕΡΟΣ ΣΙΛΙΚΟΝΗΣ 2 ΦΥΣΙΓΓΩΝ x 0,2L ΜΕ ΑΝΑΛΟΓΙΑ ΜΙΕΗΣ 1:1	-
EX-7700000100	ΑΦΡΟΣ ΠΟΛΥΟΥΡΕΘΑΝΗΣ ΧΑΜΗΛΗΣ ΔΙΟΓΚΩΣΗΣ ALUMIL 750ml	12
EX-7707100001	ΚΑΘΑΡΙΣΤΙΚΟ ΑΦΡΟΥ ΠΟΛΥΟΥΡΕΘΑΝΗΣ ΣΠΡΕΥ 500 ml	120 (10 χρόνια)
EX-7707100000	ΚΑΘΑΡΙΣΤΙΚΟ ΑΛΟΥΜΙΝΙΟΥ ALUMIL 1L	-
EX-7700301000	ΣΠΡΕΙ BRUGAL ΓΙΑ ΑΝΤΙΔΙΑΒΡ. ΠΡΟΣΤΑΣΙΑ ΑΛΟΥΜΙΝΙΟΥ 400ml	24
EX-7700000500	ΣΠΡΕΙ ΣΙΛΙΚΟΝΗΣ ΓΙΑ ΛΙΠΑΝΣΗ & ΑΔΙΑΒΡΟΧΟΠΟΙΗΣΗ 400ml	12

Hinged gate's motor opener Specifications Χαρακτηριστικά μηχανισμού σύνδεσης ανοιγόμενης αυλόπορτας

Nice



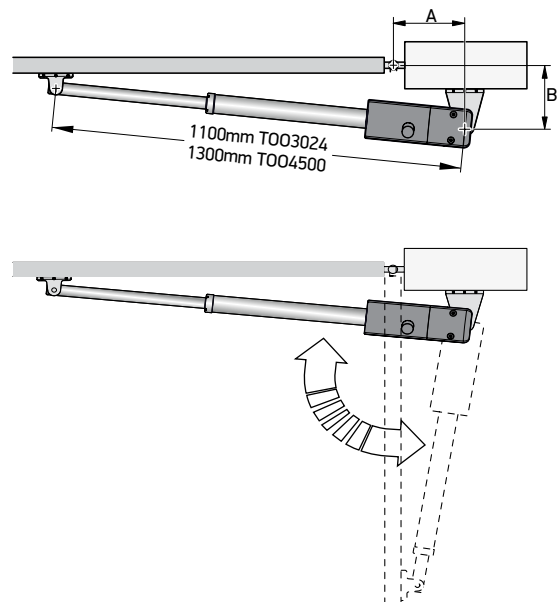
DIMENSIONS



TECHNICAL SPECIFICATIONS

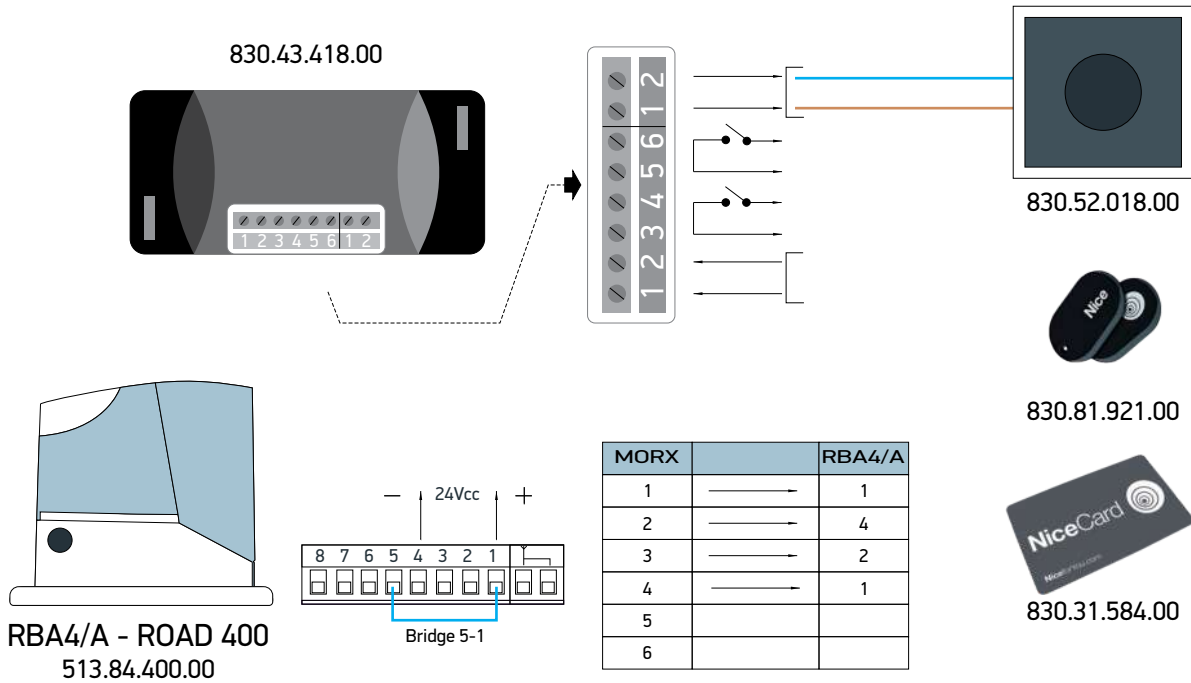
CODE	T003024	T004500
ELECTRICAL DATA		
POWER SUPPLY (Vac 50 Hz)	-	230
POWER SUPPLY (Vdc)	24	-
RATED ABSORPTION (A)	1.1	1.1
MAXIMUM ABSORPTION (A)	5	1.5
RATED POWER (W)	30	250
MAXIMUM POWER (W)	120	340
PERFORMANCE DATA		
SPEED (M/S)	0.014	0.016
RATED FORCE (N)	300	300
MAXIMUM FORCE (N)	1800	2000
WORK CYCLE (CYCLES/HOUR)	CONTINUOUS	24
DIMENSIONAL AND GENERAL DATA		
PROTECTION LEVEL (IP)	54	54
WORKING TEMP. (°C MIN/MAX)	-20 ÷ +50	-20 ÷ +50
DIMENSIONS (mm)	700x100x177	800x100x177
WEIGHT (kg)	5.5	6

		A	B
830.30.240.00 T0030240	90°	95	270
	90°	195	200
	110°	150	150
830.45.000.00 T004500	90°	200	250
	110°	170	170



MORX with Card reader for sliding gate (ROAD 400)
MORX με συσκευή ανάγνωσης καρτών για συρόμενη αυλόπορτα (ROAD 400)

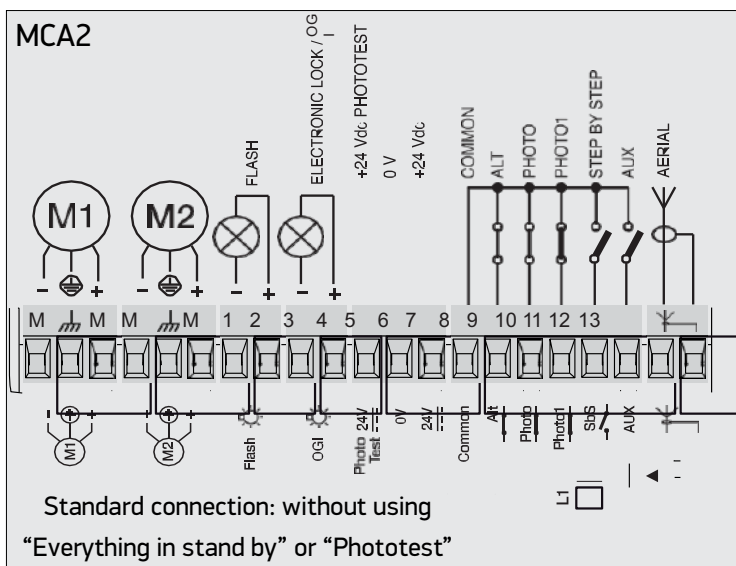
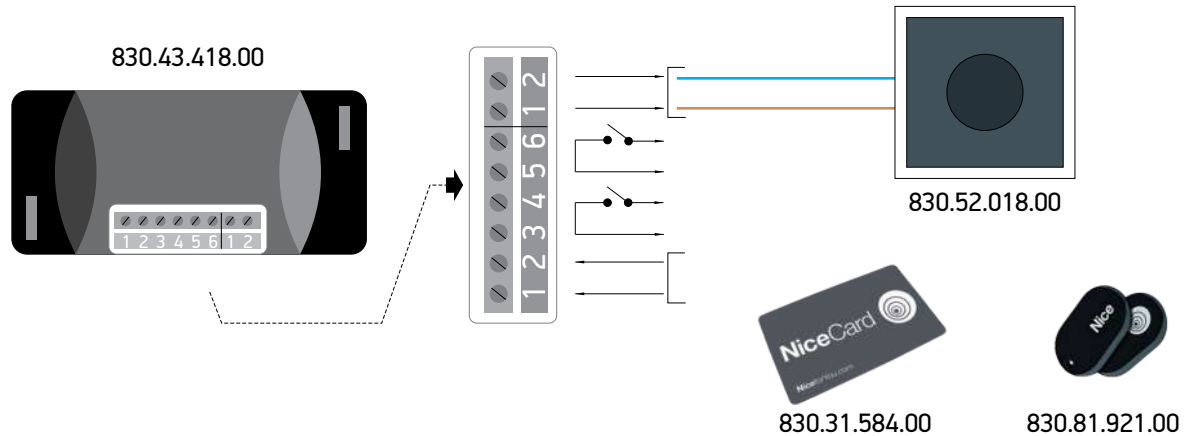
Nice



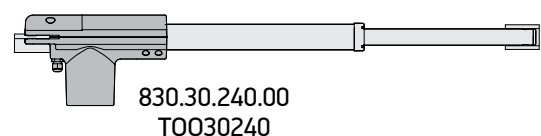
RBA4/A - ROAD 400
513.84.400.00

MORX with Card reader for MC424L and TO03024 (830.30.240.00)
MORX με συσκευή ανάγνωσης καρτών για MC424L και TO03024 (830.30.240.00)

Nice

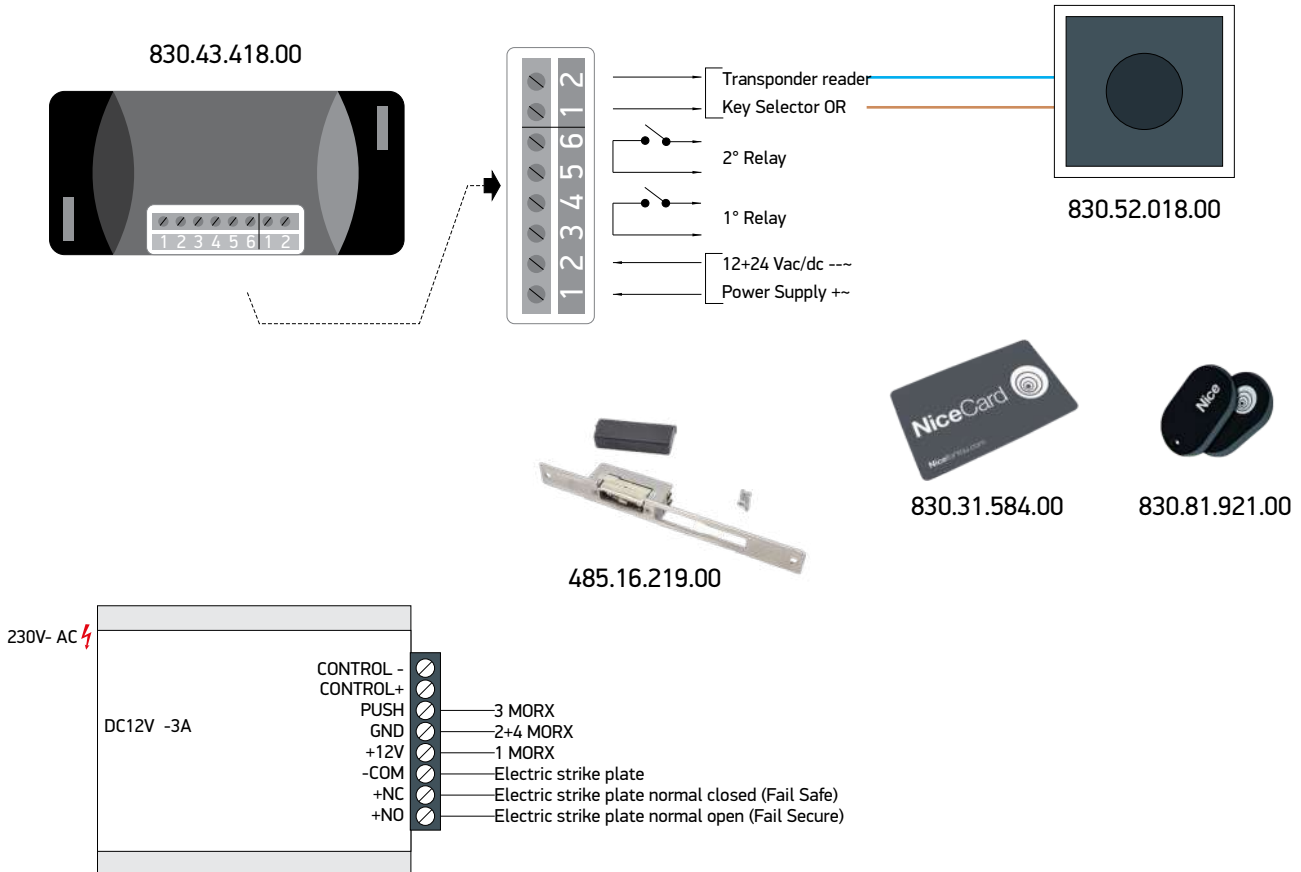


MORX		MCA2	
1	→	7	(24Volt)
2	→	6	(0 v)
3	→	12	(Step-by-step)
4	→	8	(Common)
5	X		
6	X		



MORX with Card reader and electric strike plate for swing gate
 MORX με συσκευή ανάγνωσης καρτών και ηλ.κηπή για ανοιγόμενη αυλόπορτα

Nice

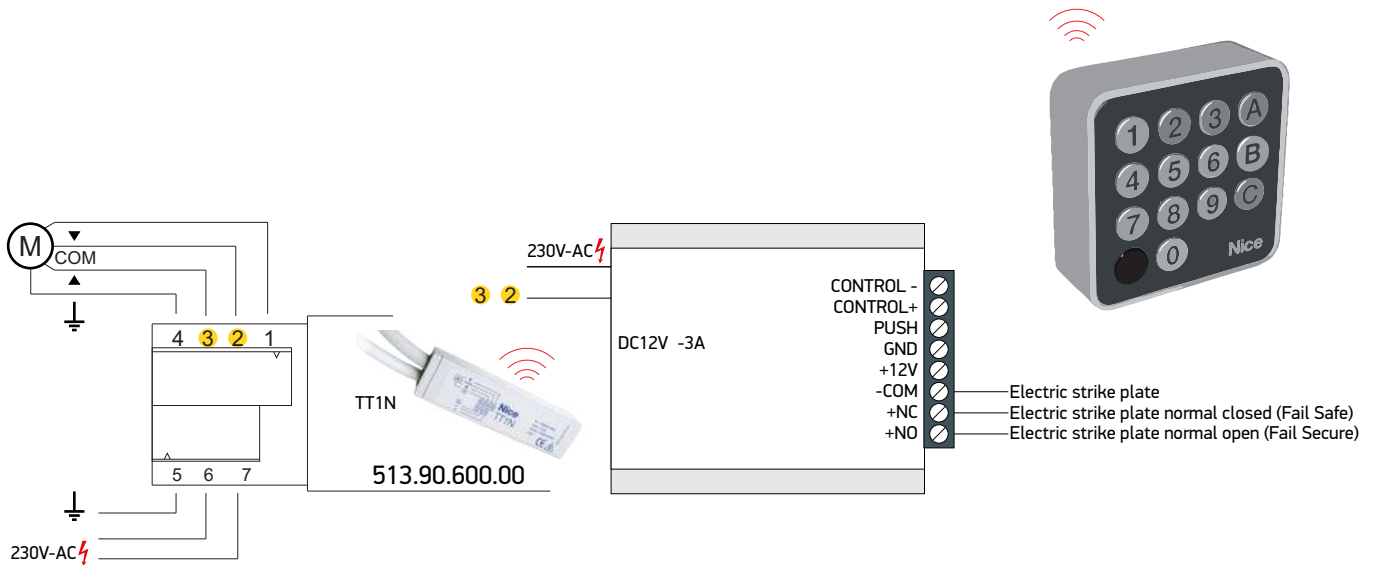


01. Press the decoder key: - the decoder will start sounding regularly. -The beeps will continue for 30 seconds.
02. Within this time, pass the card to the reader 1 time to pass to the first relay, 2 times to pass to the second relay and 3 times to pass to both relays.
- Note-you can schedule more cards after the first one by repeating step 02 for each of them within 10 seconds from the moment the previous card was passed to the reader.
03. To end the process, wait for the period of 10 seconds after the last card. If desired, you can save more cards to the reader at any time, repeating the process.

01. Πατήστε το πλήκτρο αποκωδικοποιητής: - ο αποκωδικοποιητής θα αρχίζει να ηχεί τακτικά. - Τα μπιπ θα συνεχιστούν για 30 δευτερόλεπτα. v
02. Μέσα σε αυτό το διάστημα, περάστε την κάρτα στον αναγνώστη 1 φορά για να περαστεί στο πρώτο ρελέ, 2 φορές για να περαστεί στο δεύτερο ρελέ και 3 φορές για να περαστεί και στα δύο ρελέ.
- Σημείωση - Μπορείτε να προγραμματίσετε περισσότερες κάρτες μετά την πρώτη, επαναλαμβάνοντας το βήμα 02 για κάθε μία από αυτές εντός 10 δευτερολέπτων από την στιγμή που η προηγούμενη κάρτα περάστηκε στον αναγνώστη.
03. Για να τερματίσετε τη διαδικασία, περιμένετε την περίοδο των 10 δευτερολέπτων μετά την τελευταία κάρτα. Εάν θέλετε, μπορείτε να αποθηκεύσετε περισσότερες κάρτες στον αναγνώστη ανά πάσα στιγμή, επαναλαμβάνοντας την διαδικασία.

MORX with Card reader and electric strike plate for swing gate
 MORX με συσκευή ανάγνωσης καρτών και ηλ.κυρή για ανοιγόμενη αυλόπορτα

Nice



Προγραμματισμός πρώτου χειριστηρίου στο Mode II

1. Πιέστε και κρατήστε πατημένο όποιο πλήκτρο θέλτε να προγραμματίσετε μέχρι να ακούσετε και το 3ο μπιπ.
2. Αφήστε το πλήκτρο.
3. Πιέστε το ίδιο πλήκτρο τόσες φορές όσες περιγράφει ο παραπάνω πίνακας εντολής, για να δώσετε την επιθυμητή εντολή
4. Μετά από λίγο το μοτέρ θα κάνει τα αντίστοιχα μπιπ της εντολής που πήρε το πλήκτρο (1 μπιπ = Βήμα προς βήμα, 2 = Πάνω-Στοπ, 3 = Κάτω-Στοπ, 4 = Στοπ)
5. Πιέστε ξανά το ίδιο πλήκτρο μέχρι να ακούσετε τα 3 μπιπ της επιβεβαίωσης.

Για να προγραμματίσετε το δεύτερο πλήκτρο του χειριστηρίου

θα πρέπει να το αντιμετωπίσετε όπως ένα προστιθέμενο νέο χειριστήριο και να ακολουθήσετε τις κάτωθι οδηγίες:

1. Πιέστε και κρατήστε πατημένο το πλήκτρο που πρέπει να προγραμματίσετε στο νέο κοντρόλ μέχρι να ακούσετε ένα μπιπ, μετά αφήστε το.
2. Μέσα σε 5 δευτερόλεπτα πιέστε και κρατήστε πατημένο το πλήκτρο ενός ήδη προγραμματισμένου κοντρόλ μέχρι να ακουστούν 2 μπιπ, μετά αφήστε το πλήκτρο.
3. Μέσα σε 5 δευτερόλεπτα πιέστε το ίδιο πλήκτρο του προγραμματισμένου χειριστηρίου τόσες φορές όσες και οι φορές που αντιστοιχούν στην επιθυμητή εντολή.
4. Υστερα από 3 δευτερόλεπτα θα ακουστούν τα αντίστοιχα μπιπ της επιλεγμένης εντολής.
5. Μέσα σε 2 δευτερόλεπτα πιέστε το ίδιο πλήκτρο του νέου χειριστηρίου.

Αφήστε το πλήκτρο όταν ακούσετε το πρώτο από τα 3 μπιπ της επιβεβαίωσης.

Programming first controller in Mode II

1. Press and hold any key you want to program until you hear the 3rd beep.
2. Release the key.
3. Press the same key as many times as described in the above command table, to give the desired command
4. After a while the motor will make the corresponding Beeps of the command that took the key (1 beep = Step By Step, 2 = up-Stop, 3 = down-Stop, 4 = Stop)
5. Press the same key again until you hear the 3 Beeps of the confirmation.

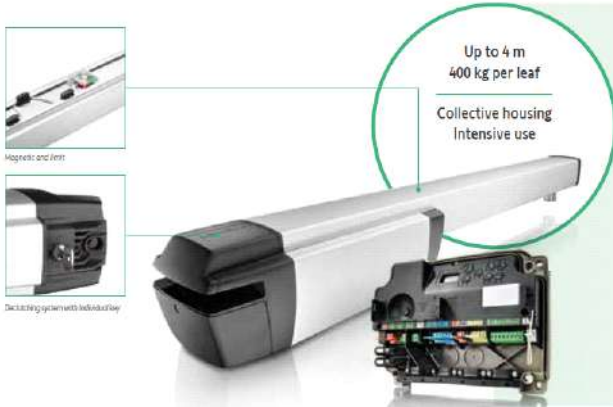
To program the second key of the joystick

you should treat it like an added new joystick and follow the instructions below:

1. Press and hold the key you need to program on the new control until you hear a beep sound, then release it.
2. Within 5 seconds, press and hold the key of an already programmed control until 2 beeps sound are heard, then release the key.
3. Within 5 seconds press the same key of the programmed controller until the desired command.
4. After 3 seconds the beeps of the selected command will be heard.
5. Within 2 seconds press the same key of the new control.

Release the key when you hear the first of the 3 confirmation Beeps.

MOTOR KITS FOR OPENING YARD DOORS



Robust, efficient and easy to install for 100% successful installation

3S Control Box : quickly installed, customizable, intuitive (see pages 60 and 61)

Easy to install

oFix & Go App

oIntuitive App for easy and successful motor fixation, ensuring optimized operating performances

oAdjustable or weldable fixing pillar brackets, adapting to all installation configurations

oAdvanced and unique end limits setting accessible from the top, with a led blinking when the good position is reached

Safe to use

oIts non-reversing mechanism provides excellent resistance against high winds or forcing

oEasy and secured decoupling with individual key

Customized installation

oSoft stop and adjustable torque

oVery accurate closing position and closing force adjustment

oSlow speed area and offset between 2 leaves adjustable down to minimum

io-homecontrol® technology

oCompatible with all equipment from the Somfy io range

oFeedback from all two-way io remote controls

oRemote operation and control with TaHoma® and Connexoon

Application area in detail

o4 m and 170 kg

o3 m and 300 kg

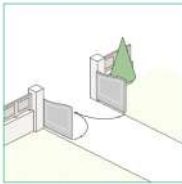
o2,6 m and 400 kg

Electric lock recommended for leaves above 2 m

Application area

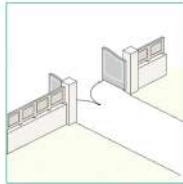
- Opening angle up to 145°

Up to 4 m - 400 kg per leaf



- Outward opening up to 90°

Up to 4 m - 400 kg per leaf

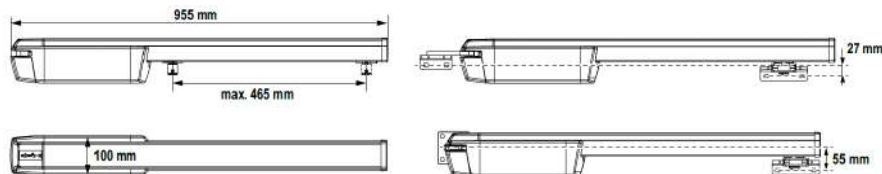


Technical characteristics

Mains power supply	220-230 V - 50-60 Hz
Minimum room needed behind the leaf*	144 to 236 mm for 90° angle opening (depending on the hinge pin offset)
Maximum hinge pins offset**	-60 to 183 mm
Motor voltage	24 Vdc
Maximum power consumption	40 W
Lighting output	Halogen lighting 500 W maximum
Accessories power supply	24 Vdc / 1,200 mA

Thrust force	2,000 N
Working stroke	465 mm
Opening time to 90° without slow down area and max speed	10 to 34 s depending on the installation
io radio frequency	868 - 870 MHz
Number of remote controls	
One-way (Keygo io, ...)	38 channels maximum
Two-way (Keytis io, ...)	Unlimited
Index of protection	IP 44
Operating temperature	-20°C to +60°C

General overall size



MATERIALS

- High quality materials offering IP44 protection

SURFACE COATINGS

- No additional surface coatings

CERTIFICATIONS

- Alumil 2 Year Guarantee

Pack components



Comfort pack	o 2x	o	o 2x	o	o	o	-	o
Connexoon pack	o 2x	o	o 2x	o	o	o	o	o

CODES & DESCRIPTIONS

830.16.558.00

830.16.559.00



Somfy IXENGO L 3S
Comfort pack 400Kg

Somfy Comfort pack μηχανισμός ανοιγόμενης αυθόορτας 400Kg



Somfy IXENGO L 3S 24V
Connexoon pack 400Kg

Somfy IXENGO Connexoon pack 400Kg μηχανισμός ανοιγόμενης αυθόορτας

MOTOR KITS FOR OPENING YARD DOORS

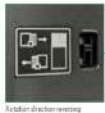


Up to 6 m
400 kg
Individual housing
Intensive use

Most efficient motorization for standard installations

- Easy install**
- Start and Run in less than 90 s
 - Dedicated "Prog" button for transmitter programming
 - Dedicated "Set" button for settings
 - Extractable colored terminal blocks
 - No end-limits needed on the gate
 - Rotation direction reversing, without rewiring
- Easy prog & Easy diagnostic**
- SelfGo: setting tool
 - Service-Go: remote maintenance and diagnostic tool
- Total control on motorization parameters for accurate, smooth and safe operation**
- Encoder technology
 - Adjustable speed, slow down area / soft stop area and obstacle detection sensitivity
- Extended lighting capability**
- Lighting output controlled separately with remote controls, TaHome®, Connexion
- Comprehensive comfort and security accessories compatibility**
- 2 wired control inputs: total and partial opening
 - Video-door phone compatible
 - PhotoCells: compatible with standard 4 wires models, or Somfy 2 wires bus models
 - Orange light
 - Safety edge
- Connexion Access: easy connected access equipment**
- Secure the entire home with a single click when leaving
 - Check anytime, anywhere, that the home is safe
 - Message delivers when away from home
 - Be welcomed home when coming back
- TaHome®, advanced connected home**

Mains power supply	220-230 V - 50-60 Hz
Max standby consumption	≤ 5W
Traction force (Peak force)	380 N
Opening time to 3 m	15 s
Index of protection	IP 44
Operating temperature	-20° C to +60 ° C
io radio frequency	868-870 MHz
Number of memorisable channels	1 way 38 channels max 2 way unlimited



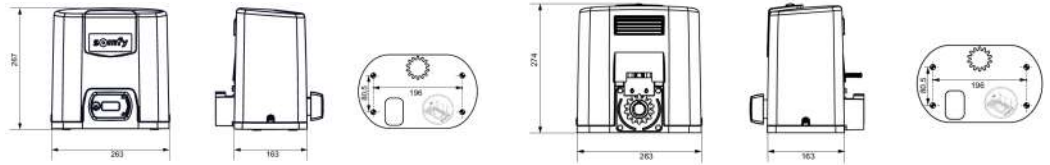
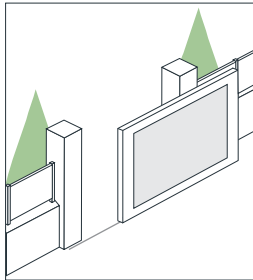
Up to 8 m*
500 kg
Collective housing
Intensive use

100% successful installation at first time

- Easy to install**
- Easy access to ground fixation screws from the top
 - 35 electronics
- Quick and safe installation**
- The installation complies with standards without any setting
 - Get started in 2 minutes
 - All settings are pre-programmed
 - Customized installation without hesitation
 - Intuitive ergonomics
 - Integrated communicative screen
 - Real-time display of each programming stage
 - Connection of multiple accessories
 - Extractable coloured terminal blocks to wire each accessory with no risk of mistake
- Easy maintenance**
- Real-time display of motor status
 - Opening and closing counter
- Reliability and durability**
- Mechanics and electronics based on years of experience within the Somfy group
 - Long lifetime with soft stop at the end of travel
- Convenient to use**
- Rapid 15 s for an opening 3 m wide
 - Easy and secured dedusting with individual key
- io homecontrol® technology**
- Compatible with all equipment from the Somfy io range
 - Feedback from all two-way io remote controls
 - Remote operation and control with TaHome® and Connexion

Mains power supply	220-230 V - 50-60 Hz
Motor voltage	24 Vdc
Maximum power consumption	130 W
Lighting output	Halogen lighting 500 W maximum
Accessories power supply	24 Vdc / 1.2A
Opening time to 3 m	15 s
io radio frequency	868-870 MHz
Thrust force	500 N

Application area



MATERIALS

- High quality materials offering Ip44 protection

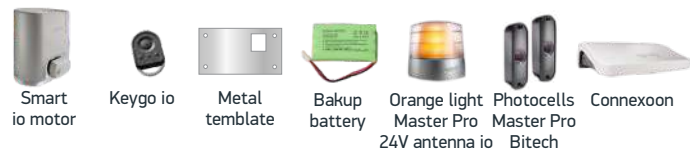
SURFACE COATINGS

- No additional surface coatings

CERTIFICATIONS

- Alumil 2 Year Guarantee

Pack components



Comfort pack	•	• 2x	•	•	•	•	-
Connexion pack	• 1	• 1x	•	•	•	•	•

CODES & DESCRIPTIONS

830.16.601.00	830.16.534.00	830.16.365.00	830.16.480.00
Somfy Elixo Smart IO Comfort pack 300Kg/6m	Somfy Elixo Smart IO Connexion pack 300Kg/6	Somfy Elixo Smart IO Comfort pack 500Kg/8	Somfy Elixo Smart IO Connexion pack 500Kg/8
Somfy Elixo Smart Comfort pack ανοιγόμενος αυθόροπτος 300Kg/6m	Somfy Elixo Smart Connexion pack ανοιγόμενος αυθόροπτος 300Kg/6	Somfy Elixo Smart Comfort pack ανοιγόμενος αυθόροπτος 500Kg/8	Somfy Elixo Smart Connexion pack ανοιγόμενος αυθόροπτος 500Kg/8

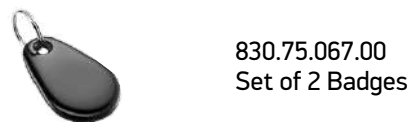
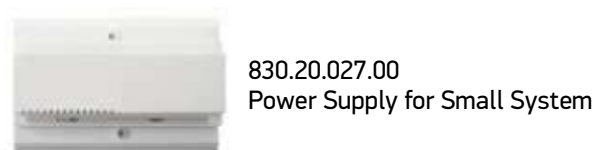
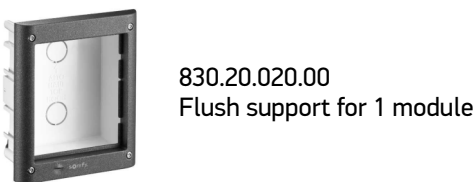
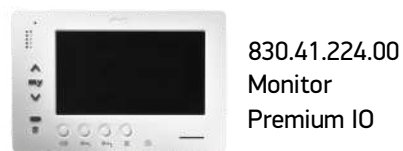
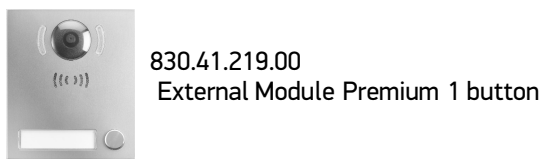
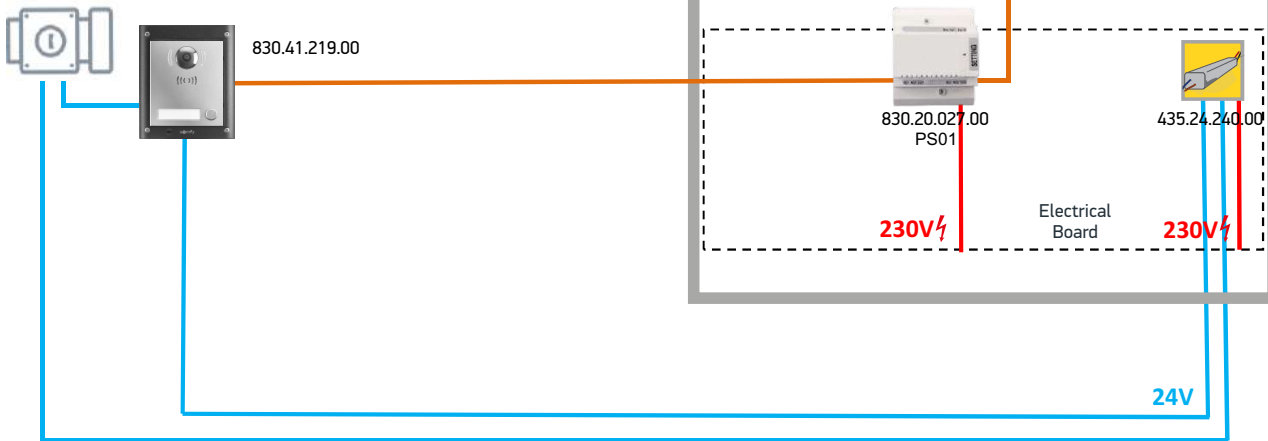
MOTOR KITS FOR OPENING YARD DOORS



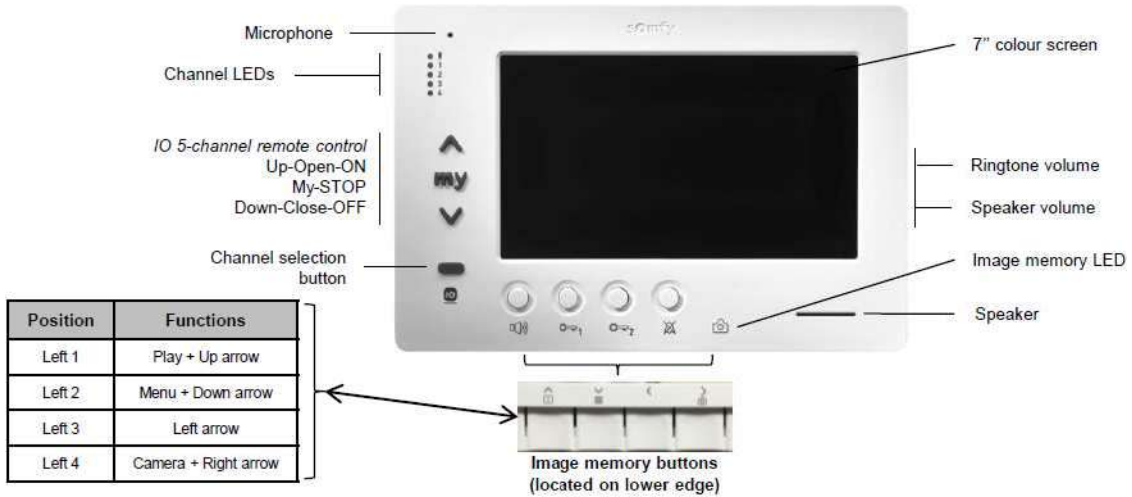
- 2-wire cable (230V)
- 2-wire cable (electrical lock circuit 24v)
- 2-wire cable (BUS)

- Power Supply Large (9020028)
- Power Supply of Electric Lock AC/DC 230V/24VDC (435.24.240.00)

485.16.219.00
or
830.59.600.09

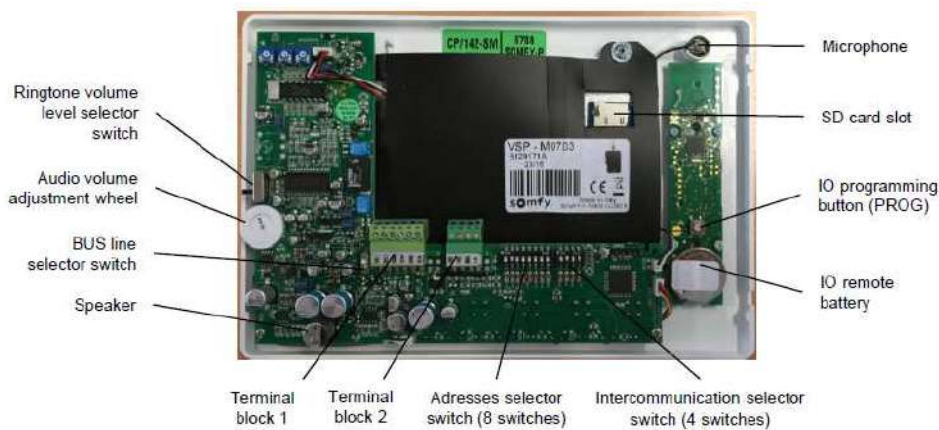


VPRMIUM MONITOR IO



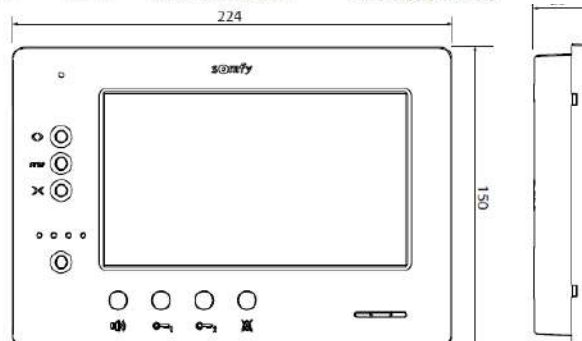
	Position	Functions		
		During stand-by	During a call	During a conversation
	Left 1	SP: Camera recall: visualization of the image (including audio) of selected call station (call station address selected by number of press) LP: Number of ring selection	Answer the call and start the conversation	SP: Ending the conversation
	Left 2	SP: Intercommunication call with other monitors if existing and configured* LP: Ring melody selection	Activation of the NO relay contact on call station	Activation of the NO relay contact on call station
	Left 3	1st relay module activation	1st relay module activation	1st relay module activation
	Left 4	SP: Privacy function (bell cancellation) activation/desactivation LP: Privacy duration selection by 15-min steps	Reject the call (without warning the visitor)	SP: Relay module activation. Number of press = relay address.

SP: short press / LP: long press / *Intercom within the same accommodation or between 2 accommodations (according to configuration)

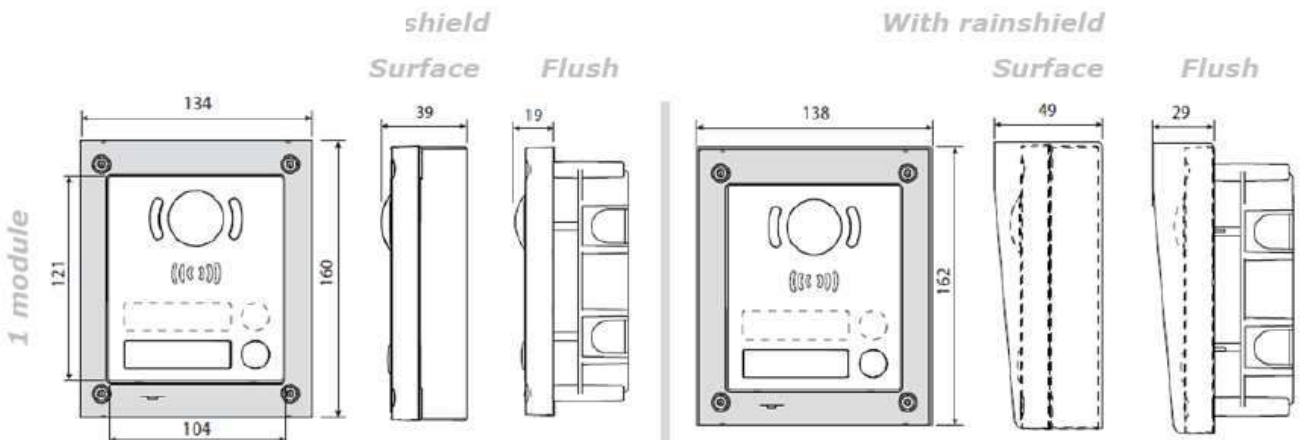
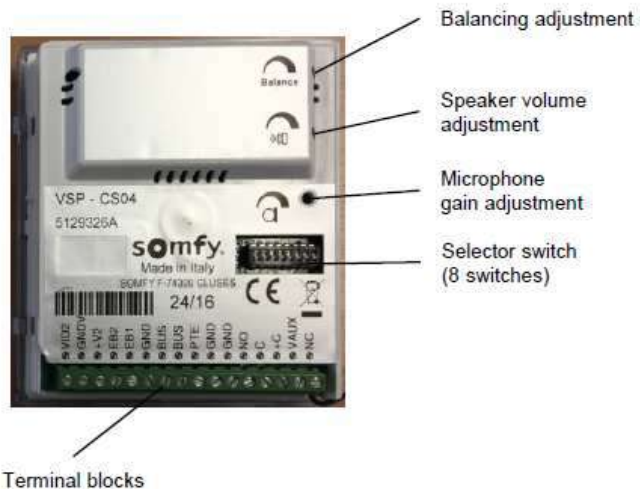
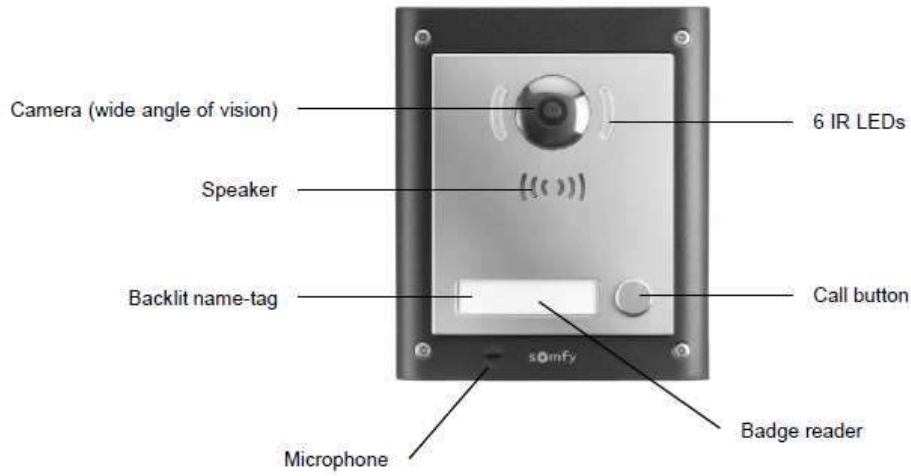


MONITORS

Same dimensions for Origin RTS, Origin IO, and Premium IO monitors



VPRMIUM EXTERNAL MODULE




1. Οι μέγιστες καλωδιακές αποστάσεις μεταξύ των περιφερειακών του συστήματος Somfy VDP Pro θα πρέπει να συμφωνούν με τον παρακάτω πίνακα, αναλόγως του τύπου καλωδίου που θα επιλεγεί στην εγκατάσταση

Cable	Section (mm ²)	Max. distance	
		between the external unit and the furthest monitor	between the power supply and the furthest monitor
VSYSTEMPRO	0.50	250 m	100 m
CAT5 UTP/CW 1308	0.22	100 m	50 m
Phone cable	0.28	150 m	50 m
2 wires	0.50	70 m	30 m

2. Τα προτεινόμενα περιφερειακά παρέχουν στον ιδιοκτήτη τα παρακάτω πλεονεκτήματα:

- Οθόνες 7" με ανάλυση 800x480 @ Wide angle camera (H161°-V101°) για την καλύτερη δυνατή μεταφορά εικόνας από το call station
- "Do not disturb" (privacy mode) function σε κάθε οθόνη με χρονικό προγραμματισμό από 15min έως 8h
- Ενσωματωμένο σύστημα ανάγνωσης badges για αυτόματο άνοιγμα των εισόδων χωρίς ανάγκη χρήσης κλειδιού
- Αποθήκευση φωτογραφιών με το πάτημα από τον καλούντα (έως 100 φωτογραφίες @ επεκτάσιμος αριθμός με προσθήκη SD card)
- Ενσωματωμένο χειριστήριο Somfy IO για χειρισμό ασύρματων προϊόντων από την οθόνη (π.χ. άνοιγμα ασύρματου μοτέρ αυλόπορτας ή φωτισμού στην κύρια είσοδο)
- Live surveillance από εσωτερική οθόνη με εναλλαγή των καμερών με το πάτημα ενός πλήκτρου
- Δυνατότητα εσωτερικών κλήσεων (intercom) μεταξύ όλων των οθονών στην οικία



General Information
Γενικές Πληροφορίες

Γενικές Πληροφορίες

1. Το αλουμίνιο ως δομικό υλικό

Με την μέθοδο της διέλασης το αλουμίνιο έχει την δυνατότητα να δημιουργεί πολύπλοκες διατομές με ανοχές ακριβείας. Το αλουμίνιο μπορεί να μορφοποιηθεί σε πραγματικά απεριόριστο αριθμό μοναδικών προφίλ, καθένα από τα οποία ικανοποιεί ειδικές δομικές και αισθητικές απαιτήσεις. Αυτή η ικανότητα του υλικού να προσφέρει απείρητες και καλαίσθητες λύσεις σε ιδιαίτερα πολύπλοκα σχεδιαστικά προβλήματα το οδήγησε στην ηγετική θέση που κατέχει σήμερα. Το αλουμίνιο επιλέγεται για το εξωτερικό των κτιρίων γιατί είναι σταθερό, ανθεκτικό στη διάβρωση και ελαφρύ μέταλλο. Μια από τις πιο δελεαστικές ιδιότητες του αλουμινίου για τον μηχανικό, είναι ο καταπληκτικός λόγος αντίστασης/βάρους. Στα 2,7 gr/cm², το αλουμίνιο είναι 66% πιο ελαφρύ από τον χάλυβα. Επίσης είναι ανθεκτικό σε ψαθυρή θραύση. Όταν γίνεται σύγκριση μεταξύ κατασκευών αλουμινίου και κατασκευών χάλυβα, ο μεγαλύτερος συντελεστής ελαστικότητας του αλουμινίου σημαίνει ότι ο λόγος βάρους 1:2 επιτυγχάνεται εύκολα. Ακόμη, μπορεί να κατεργαστεί με υψηλές ταχύτητες κοπής και οι συγκολλητές συνδέσεις δεν είναι απαραίτητες. Αυτά τα πλεονεκτήματα συμβάλλουν στην μείωση των χρόνων κατασκευής. Τα προφίλ που συνθέτουν τα συστήματα της Alumil είναι από κράμα EN AW 6060 σύμφωνα με το εναρμονισμένο πρότυπο (EN) 755.1. Τα μηχανικά χαρακτηριστικά συμμορφώνονται με το πρότυπο EN 755.2, με συντελεστή ελαστικότητας 70kN/mm². Οι ανοχές βασίζονται στο EN 755.3.

2. Επαφή με άλλα υλικά

2.1 Μέταλλα

Όταν δύο μέταλλα με διαφορετική ηλεκτροαρνητικότητα (electro.negativity) έρχονται σε επαφή σε υγρό περιβάλλον, το πιο ηλεκτροαρνητικό από τα δύο, μέταλλο, υφίσταται μια ηλεκτρική και οξειδωτική τάση. Το αλουμίνιο είναι περισσότερο ηλεκτροαρνητικό συγκρινόμενο με τα άλλα μέταλλα. Ο εκτεθειμένος (απροστάτευτος) χάλυβας, οξειδώνεται και επιτίθεται στο αλουμίνιο. Για να αποφευχθεί η διάβρωση του αλουμινίου, θα πρέπει να τοποθετείται μεταξύ των δύο μετάλλων ένα μονωτικό διαχωριστικό. Αντιθέτως, η επαφή με τον ανοξείδωτο χάλυβα, από όσα γνωρίζουμε μέχρι σήμερα, δεν φαίνεται να βλάπτει το αλουμίνιο. Η επαφή με τον χαλκό και τα κράματά του είναι εξαιρετικά επιζήμια για το αλουμίνιο και η προστασία με επιφανειακή μόνωση αυτών των δύο υλικών απαιτείται. Τέλος και ο μόλυβδος είναι πιο ηλεκτροθετικός από το αλουμίνιο και θα πρέπει να μόνωνεται επίσης.

2.2 Ξύλο

Τα περισσότερα είδη ξυλείας δεν έχουν επιβλαβείς επιπτώσεις στο αλουμίνιο. Ορισμένα είδη ξυλείας όμως, όπως η δρύς και η καρυδιά, παράγουν οξέα τα οποία προσβάλλουν και φθείρουν το αλουμίνιο. Αυτά τα φαινόμενα παρατηρούνται κυρίως σε συνθήκες αυξημένης υγρασίας στο περιβάλλον ή όταν το ξύλο δεν είναι αρκετά στεγνό. Συνιστάται η μόνωση με την χρήση ασφαλιστικού χρώματος. Επίσης όταν το ξύλο υποβάλλεται σε επεξεργασίες για την προφύλαξη του από την υγρασία και τα έντομα, θα πρέπει να ελέγχεται ότι οι χημικές ουσίες που χρησιμοποιούνται για την κατεργασία δεν είναι επιβλαβείς για το αλουμίνιο. Προϊόντα που στην σύνθεσή τους περιέχεται στεατικός χαλκός, άλατα υδραργύρου και φθοριούχες ενώσεις, είναι πολύ επιβλαβή για το αλουμίνιο και θα πρέπει να αποφεύγονται.

2.3 Ασβέστης/Τσιμέντο

Σε συνθήκες υγρασίας, ο ασβέστης ή το τσιμέντο αντιδρούν με το αλουμίνιο (ακόμη και όταν είναι ανοδιωμένο) αποκαλύπτοντας επιφανειακές λευκές κηλίδες στην επιφάνεια του μετάλλου μετά τον καθαρισμό. Συνιστάται να προστατεύεται το αλουμίνιο κατά την τοποθέτηση με το προστατευτικό φιλμ της Alumil.

General Information

1. Aluminium as a fabrication material

Aluminium has the capability of being extruded into complex shapes to exact tolerances. Aluminium can be formed into literally thousands of unique profiles, each one able to meet a number of specific structural and aesthetic requirements. It is this capability to provide simple elegant solutions to extremely complex design problems that has led to aluminium's enduring appeal. Aluminium is chosen for outdoor use because it is a stable, corrosion.resistant and light weight metal. One of aluminium's primary appeals to a specifier is its exceptional strength to weight ratio. At 2.7g/cm², aluminium is 66% lighter than steel. It is also far less susceptible to brittle fractures. Indeed, when aluminium and steel structures are compared, aluminium's greater modulus of elasticity means that weight ratios of 1:2 are easily attained. It can also be processed at high cutting speeds and welded connections are not necessary. These advantages help to reduce fabrication time. Alumil constructions are realized with aluminium profiles extruded in the alloy EN AW 6060 according to EN 755.1. The mechanical characteristics conform to the standard EN 755.2, with a modulus of elasticity of 70GPa. The tolerances are based on EN 755.3.

2. Contact with other materials

2.1 Metals

When two metals of differing electro.negativity values come into contact in humid conditions, an electrical couple is formed giving rise to oxidizing effects at the expense of electro.negative metal of the couple. In order to avoid severe corrosion effects, an insulating barrier should be placed between the two metals. Contact with stainless steel has not been found to be harmful to aluminium to date. Contact with copper and its alloys is extremely harmful to aluminium. It is absolutely necessary to insulate these two metals. Lead should be insulated as well.

2.2 Timber

Most timbers have no harmful effects on aluminium. Some such as walnut however, produce acids which attack and damage aluminium. These effects occur especially in humid conditions or when the timber is not sufficiently dry. Insulation is recommended by using a bituminous paint. When you treat timber against humidity and insects you should check that the chemical substances used in the treatment are not harmful to aluminium. Products containing copper salts, mercury salts, and fluoride compounds are very harmful to aluminium and should be avoided.

2.3 Lime/Cement

In humid conditions, limestone or cement reacts with aluminium (even when anodized) revealing superficial white spots on the surface of the metal after cleaning. It is advisable to protect the aluminium during installation with ALUMIL protective foil.

3. Επιφανειακή επεξεργασία

Είναι διαθέσιμα τα παρακάτω χρώματα:

Αποχρώσεις ανοδίωσης:

Φυσικό ματ χρώμα
Μηρούτζινο χρώμα
Ειδικές αποχρώσεις ανοδίωσης

Η διαδικασία ανοδίωσης γίνεται σύμφωνα με τις προδιαγραφές της EWAA.EURAS.

Χρώματα ηλεκτροστατικής βαφής:

Λευκό
Καφέ
Χρώματα RAL
Χρώματα SABLE

Η διαδικασία της ηλεκτροστατικής βαφής γίνεται σύμφωνα με τις προδιαγραφές της Qualicoat.

4. Αποθήκευση

Για την αποφυγή επιφανειακών φθορών πρέπει να παίρνονται οι παρακάτω προφυλάξεις:

- 4.1 Τα προφίλ να αποθηκεύονται σε χώρο που δεν υπάρχει υγρασία
- 4.2 Να αποφεύγεται οποιαδήποτε επαφή με χάλυβα, προστατεύοντας τα προφίλ με χαρτί συσκευασίας ή πλαστική μεμβράνη. Σε υγρές περιοχές σκουριά και ρινίσματα χάλυβα μπορούν να προκαλέσουν φθορές στην επιφανειακή επεξεργασία.
- 4.3 Τα προφίλ πρέπει να αποθηκεύονται σε οριζόντια θέση με τρόπο που να αποκλείεται η πιθανότητα φθοράς ή γρατσουνίσματος κατά την μετακίνησή τους.
- 4.4 Τα προφίλ να αποθηκεύονται συσκευασμένα.

5. Συντήρηση του αλουμινίου

Τόσο το ανοδιωμένο όσο και το ηλεκτροστατικά βαμμένο αλουμίνιο, πρέπει να καθαρίζονται σε τακτά διαστήματα. Σε ημιστικές μη παραθαλάσσιες περιοχές που δεν επηρεάζονται από επιθετικά περιβαλλοντικά φαινόμενα όπως ατμοσφαιρική ρύπανση ή αλατώδες περιβάλλον, ο καθαρισμός μπορεί να γίνεται μαζί με τον καθαρισμό των τζαμιών. Για τον καθαρισμό του αλουμινίου συνιστάται η χρήση χλιαρού νερού και ενός «μαλακού» απορρυπαντικού που να μην είναι όξινο και να μην περιέχει αμμωνία. Μετά, πρέπει να ξεβγάζεται επιμελώς με νερό και να στεγνώνεται με ένα μαλακό απορροφητικό πανί. Σε αστικές ή παραθαλάσσιες περιοχές, ο καθαρισμός του αλουμινίου πρέπει να γίνεται πιο συχνά και με πολύ μεγάλη επιμέλεια. Οι επιφάνειες αλουμινίου που δεν εκτίθενται στην βροχή πρέπει να καθαρίζονται με μεγαλύτερη συχνότητα από τις εκτεθειμένες στην βροχή. Αν το νερό και τα μαλακά απορρυπαντικά δεν επαρκούν για τον καλό καθαρισμό του αλουμινίου, υπάρχουν και ειδικά για το αλουμίνιο απορρυπαντικά. Αυτά τα απορρυπαντικά περιέχουν ελαφρώς λειαντικά ψήγματα και μπορούν να χρησιμοποιηθούν σε συνδυασμό με ένα συνθετικό πανί καθαρισμού. Σε όλες τις περιπτώσεις είναι πολύ σημαντικό να ξεπλένονται καλά οι επιφάνειες και να στεγνώνονται επιμελώς, ειδικά οι γωνίες και τα προφίλ που έρχονται σε επαφή με το έδαφος. Για την προστασία και την επιμήκυνση του κύκλου ζωής του αλουμινίου, όλα τα προφίλ που βάφονται στα βαφεία της ALUMIL υποβάλλονται σε βελτιωτική επεξεργασία επιφάνειας SEASIDE CLASS, διαθέσιμο από την ALUMIL.

3. Surface treatment

The following colours are available:
Anodised finish:

Natural colour etched
Bronze colour
Special anodised colours

The anodising process is carried out according to the EWAA. EURAS regulations.
Painted finish:

White
Brown
RAL colours
Sable colours

The painting process is carried out in accordance to Qualicoat regulations.

4. Storage

To avoid superficial damage the following precautions should be taken:

- 4.1 Store the profiles in a dry area
- 4.2 Avoid any contact with steel by protecting the profiles with wrapping paper or plastic foil. In humid areas rust and steel burr can damage the surface finish.
- 4.3 Store the profiles horizontally in such a way as to eliminate the possibility of damaging or scratching the profiles while removing them.
- 4.4 Store the profiles in batches.

5. Aluminium maintenance

Both anodised and painted aluminium should be cleaned on a regular basis. For urban not littoral areas that are not subjected to aggressive elements like air pollution or salty air, it is sufficient to clean the aluminium whenever you clean the glass. Warm water should be used with a dilute of a non-aggressive, non-acetous detergent without ammonia for cleaning the aluminium. Then you should thoroughly rinse the aluminium with clear water and dry using an absorbing cloth. In urban areas or areas near to the sea, the aluminium should be cleaned more often and more thoroughly. Areas that are not exposed to rainfall should be cleaned more frequently than other surfaces. If water and mild detergents are not enough to clean the aluminium fenestrations there are detergents that have been specially developed for aluminium surfaces. These detergents contain light abrasive elements and can be used with a synthetic cleaning cloth. In all cases it is important to completely rinse surfaces with clear water and dry them thoroughly, especially the corners and the bottom profile. In order to protect and increase the life cycle of the aluminium, it may be treated with a very thin clear coat of water resistant film available from ALUMIL.

Χρήσιμα Ευρωπαϊκά πρότυπα και προδιαγραφές | Useful European standards and reference material

- EN 10211 Θερμικές γέφυρες σε κτιριακές κατασκευές . Ροές θερμότητας και επιφανειακές θερμοκρασίες . Μέρος 1.2
Thermal bridges in building construction . Heat flows and surface temperatures . Detailed calculations (ISO 10211:2007) Parts 1.2
- EN 12020.1 Αλουμίνιο και κράματα αλουμινίου . Διελασμένο προφίλ ακριβείας από κράματα EN AW.6060 και EN AW.6063 . Μέρος 1:
Τεχνικές συνθήκες για έλεγχο και παράδοση
Aluminium and aluminium alloys . Extruded precision profiles in alloys EN AW.6060 and EN AW.6063 . Part 1: Technical conditions for inspection and delivery
- EN 12020.2 Αλουμίνιο και κράματα αλουμινίου . Διελασμένο προφίλ ακριβείας από κράματα EN AW.6060 και EN AW.6063 . Μέρος 2:
Ανοχές διαστάσεων και μορφή
Aluminium and aluminium alloys . Extruded precision profiles in alloys EN AW.6060 and EN AW.6063 . Part 2: Tolerances on dimensions and form
- EN 12046 Δυνάμεις χειρισμού . Μέθοδος δοκιμής . Μέρος 1.2
Operating forces . Test method . Part 1: Windows Part 2: Doors
- EN 12152 Υαλοπετάσματα . Αεροδιαπερατότητα . Απαιτήσεις επιδόσεων και ταξινόμηση
Curtain walling . Air permeability . Performance requirements and classification
- EN 12153 Υαλοπετάσματα . Αεροπερατότητα . Μέθοδος δοκιμής
Curtain walling . Air permeability . Test method
- EN 12154 Υαλοπετάσματα . Υδατοστεγανότητα . Απαιτήσεις απόδοσης και ταξινόμηση
Curtain walling . Watertightness . Performance requirements and classification
- EN 12155 Υαλοπετάσματα . Υδατοστεγανότητα . Εργαστηριακή δοκιμή υπό στατική πίεση
Curtain walling . Watertightness . Laboratory test under static pressure
- EN 12179 Υαλοπετάσματα . Αντίσταση στην ανεμοπίεση . Μέθοδος δοκιμής
Curtain walling . Resistance to wind load . Test method
- EN 12207 Παράθυρα και πόρτες . Αεροπερατότητα . Ταξινόμηση
Windows and doors . Air permeability . Classification
- EN 12208 Παράθυρα και πόρτες . Υδατοπερατότητα . Ταξινόμηση
Windows and doors . Watertightness . Classification
- EN 12210 Παράθυρα και πόρτες . Αντίσταση στην ανεμοπίεση . Ταξινόμηση
Windows and doors . Resistance to wind load . Classification
- EN 12211 Παράθυρα και πόρτες . Αντίσταση στην ανεμοπίεση . Μέθοδος δοκιμής
Windows and doors . Resistance to wind load . Test method
- EN 12400 Παράθυρα και πόρτες . Μηχανική ανθεκτικότητα . Απαιτήσεις και ταξινόμηση
Windows and pedestrian doors . Mechanical durability . Requirements and classification
- EN 12519 Παράθυρα και πόρτες για πεζούς . Ορολογία
Windows and pedestrian doors . Terminology
- EN 12567 Θερμική απόδοση παραθύρων και θυρών . Προσδιορισμός της θερμικής μετάδοσης με τη μέθοδο θερμής πλάκας . Μέρος 1
Thermal performance of windows and doors . Determination of thermal transmittance by hot box method . Part 1.2
- EN 13049 Παράθυρα . Κρούση με μαλακό και βαρύ σώμα . Μέθοδος δοκιμής, απαιτήσεις ασφαλείας και ταξινόμηση
Windows . Soft and heavy body impact . Test method, safety requirements and classification
- EN 13115 Παράθυρα . Ταξινόμηση μηχανικών ιδιοτήτων . Φορτία που εξασκούνται κάθετα, κατά την στρέψη και κατά την λειτουργία
Windows . Classification of mechanical properties . Racking, torsion and operating forces
- EN 13141 Αερισμός κτιρίων . Δοκιμές επίδοσης συστατικών μερών / προϊόντων για αερισμό κατοικιών . Μέρος 1.8
Ventilation for buildings . Performance testing of components/products for residential ventilation Parts 1.8

Χρήσιμα Ευρωπαϊκά πρότυπα και προδιαγραφές | Useful European standards and reference material

EN 13123	Παράθυρα, πόρτες και εξώφυλλα . Αντίσταση στις εκρήξεις . Απαιτήσεις και ταξινόμηση . Μέρος 1.2 Windows, doors and shutters . Explosion resistance . Requirements and classification Parts 1.2
EN 13124	Παράθυρα, πόρτες και εξώφυλλα . Αντοχή σε εκρήξεις . Μέθοδοι δοκιμής . Μέρος 1.2 Windows, doors and shutters . Explosion resistance . Test method Parts 1.2
ENV 13420	Παράθυρα . Συμπεριφορά μεταξύ διαφορετικών κλιμάτων . Μέθοδος δοκιμής Windows . Behaviour between different climates . Test method
EN 13501	Ταξινόμηση δομικών προϊόντων και στοιχείων σχετικά με την φωτιά . Μέρος 1.5 Fire classification of construction products and building elements Parts 1.5
EN 13541	Ύαλος για δομική χρήση . Υαλοστάσια ασφαλείας . Δοκιμές για ταξινόμηση της αντίστασης σε πίεση λόγω έκρηξης Glass in building . Security glazing . Testing and classification of resistance against explosion pressure
EN 14351	Παράθυρα και πόρτες . Πρότυπο προϊόντος, χαρακτηριστικά επίδοσης . Μέρος 1: Παράθυρα και εξωτερικά συστήματα θυρών για πεζούς χωρίς χαρακτηριστικά πυραντίστασης ή/και διαρροής καπνού Windows and doors . Product standard, performance characteristics
EN 14600	Συστήματα θυρών και ανοιγόμενα παράθυρα με χαρακτηριστικά πυραντίστασης ή/και ελέγχου καπνού . Απαιτήσεις και ταξινόμηση Doorsets and openable windows with fire resisting and/or smoke control characteristics . Requirements and classification
EN 14608	Παράθυρα . Προσδιορισμός της αντίστασης σε κατακόρυφο φορτίο Windows . Determination of the resistance to racking
EN 14609	Παράθυρα . Προσδιορισμός της αντίστασης σε στατική στρέψη Windows . Determination of the resistance to static torsion



Πνευματικά Δικαιώματα:

Πνευματικά δικαιώματα © ALUMIL S.A. Απαγορεύεται η αναδημοσίευση, ολική ή μερική αντιγραφή κειμένων, φωτογραφιών και γενικότερα πληροφοριών που περιέχονται στις σελίδες του εγχειριδίου και δεν αποτελούν αναδημοσίευση από άλλες πηγές. Όλα τα κείμενα, γραφικά, εικόνες που παρουσιάζονται σε οποιοδήποτε τμήμα του εγχειριδίου αποτελούν πνευματική ιδιοκτησία του δημιουργού τους. Κάθε αναδημοσίευση, η αναπαραγωγή, σε οποιοδήποτε μέσο, μετά ή άνευ επεξεργασίας, περιεχομένων του εγχειριδίου χωρίς προηγούμενη έγγραφη άδεια, δεν επιτρέπεται. Η μη επιτρεπτή χρήση του υλικού του εγχειριδίου σημαίνει αυτόματα καταπολιτισμό ευθυνών σύμφωνα με τον Ν. 2121/93 και τους κανόνες διεθνούς δικαίου που ισχύουν στην Ελλάδα.

Αποκάλυξη Ευθύνης:

Προσπαθούμε να κάνουμε αυτό το εγχειρίδιο και τα περιεχόμενα του αξιόπιστα, αλλά τυχόν ανακρίβειες μπορεί να προκύψουν. Η εταιρεία δεν ευθύνεται για τυπογραφικά λάθη, παραλείψεις και ανακρίβειες σε αυτό το εγχειρίδιο. Οι πληροφορίες σε αυτό το εγχειρίδιο υπόκεινται σε αλλαγή χωρίς προειδοποίηση.

Copyright Notice:

Copyright © 2012 Alumul S.A. All rights reserved. None of the materials provided on this manual may be used, reproduced or transmitted, in whole or in part, in any form or by any means, manual electronic or mechanical, including photocopying, recording or the use of any information storage and retrieval system without permission in writing from the publisher.

Disclaimer of Liability:

In preparation of this manual, every effort has been made to offer the most current, correct, and clearly expressed information possible. Nevertheless, inadvertent errors in information may occur. In particular but without limiting anything here, Alumul S.A. disclaims any responsibility for typing errors and inaccuracy of the information that may be contained in this manual. The information in this manual is subject to change without notice to the User. Alumul S.A. and its authorized agents and dealers make no warranties or representations whatsoever regarding the quality, content, completeness, suitability, adequacy, sequence, accuracy, or expiration of information contained in this manual.



HEAD OFFICES
 8 GOGOUSI STR., GR 56429
 EFKARPIA, THESSALONIKI
 T +30 2313 011000
 F +30 2310 692473

FACTORY
 KILKIS INDUSTRIAL AREA
 GR 61100 KILKIS
 T +30 23410 79300
 F +30 23410 71988

www.alumil.com
info@alumil.com

