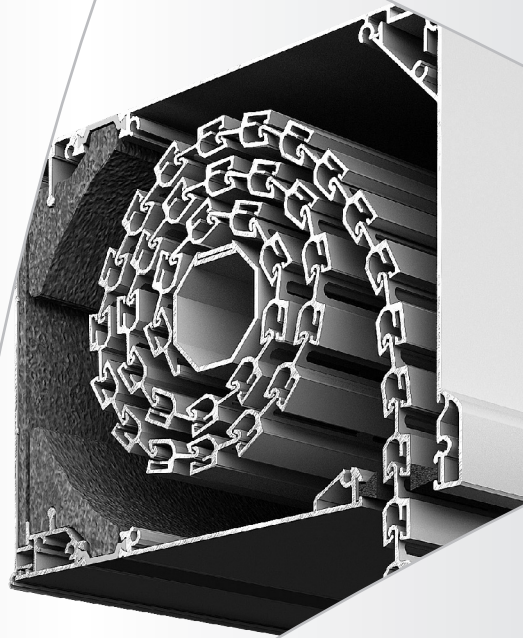


ALUMIL

ALUMINIUM



ALUMIL

MI3700

ΕΠΙΚΑΘΜΕΝΑ ΡΟΛΑ
TOP MOUNTED ROLLER SHUTTERS

MI3800

ΕΠΙΚΑΘΜΕΝΑ ΘΕΡΜΟΜΟΝΩΤΙΚΑ ΡΟΛΑ
TOP MOUNTED INSULATING ROLLER SHUTTERS

Version 03/2017

Τεχνικές Πληροφορίες Technical Information	5-8
Ευρετήριο Προφίλ Profile Overview	9-16
Προφίλ 1:1 Profiles 1:1	17-28
Επικαθήμενα Ρολά M13700 Top Mounted Roller Shutters M13700	
Κουτιά M13700 Boxes M13700	30-37
Κουτί Ίσιο 145 X 191mm Flat Box 145 X 191mm	31
Κουτί Ίσιο 185 X 191mm Flat Box 185 X 191mm	32
Κουτί Ίσιο 185 X 191mm Flat Box 185 X 191mm	33
Κουτί Ίσιο 250 X 250mm Flat Box 250 X 250mm	34
Κουτί Ίσιο 360 X 350mm Flat Box 360 X 350mm	35
Κουτί Καμπύλο 145 X 200mm Round Box 145 X 200mm	36
Κουτί Καμπύλο 185 X 200mm Round Box 185 X 200mm	37
Κουτί Καμπύλο 229 X 220mm Round Box 229 X 220mm	38
Κοπές M13700 Cuttings M13700	39-43
Συναρμολόγηση M13700 Assembly M13700	43
Κινητήρας Motor	44-45
Ιμάντας Strap	46-47
Μανιβέλα Gear Mechanism	48-50
Λεπτομέρειες Συναρμολόγησης M13700 Assembly Details M13700	51-54
Επικαθήμενα Θερμομονωτικά Ρολά M13800 Top Mounted Insulating Roller Shutters M13800	
Κουτιά M13800 Boxes M13800	55
Κουτί Ίσιο 145 X 191mm Flat Box 145 X 191mm	56
Κουτί Ίσιο 185 X 191mm Flat Box 185 X 191mm	57
Κουτί Ίσιο 220 X 220mm Flat Box 220 X 220mm	58
Κουτί Καμπύλο 145 X 200mm Round Box 145 X 200mm	59
Κουτί Καμπύλο 185 X 200mm Round Box 185 X 200mm	60
Κουτί Καμπύλο 229 X 220mm Round Box 229 X 220mm	61
Κοπές M13800 Cuttings M13800	63
Συναρμολόγηση M13800 Assembly M13800	67
Κινητήρας Motor	68-69
Ιμάντας Strap	70-71
Μανιβέλα Gear Mechanism	72-74
Λεπτομέρειες Συναρμολόγησης M13800 Assembly Details M13800	75-80

Κατεργασίες Milling-Tooling Operations	81-90
<hr/>	
Υπολογισμοί ροπών κινητήρα για φυλλαράκια Motor moments calculations for slats Υπολογισμοί βάρους για φυλλαράκια Weight calculations for slats	91-112
<hr/>	
Γκαραζόπορτα Garage Door	113-118
Προφίλ 1:1 Profiles 1:1	114-116
Κουτί Box	117
<hr/>	
Εξαρτήματα - Ελαστικά Accessories - Gaskets	119-126
<hr/>	
Μοτέρ Motor	127-130
<hr/>	
Γενικές Πληροφορίες General Information	131-136
<hr/>	

Τεχνικές Πληροφορίες

Technical Information

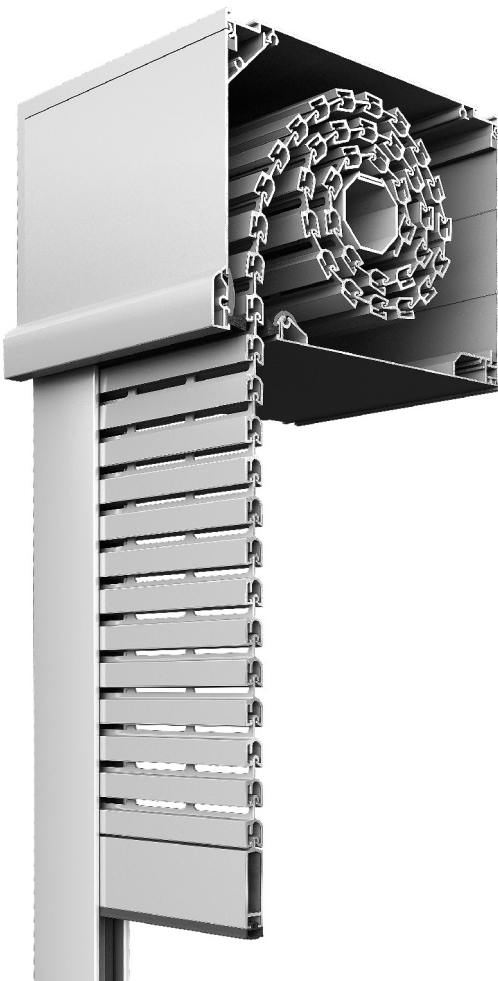


Νέα ποιοτικά συστήματα ρολών, υψηλής αισθητικής με άψογο λειτουργικό αποτέλεσμα.

Η **ALUMIL**, η πλέον πρωτοπόρος εταιρία παραγωγής και διάθεσης προϊόντων αλουμινίου, με τις σειρές **M13700** και **M13800**, προσφέρει μια ολοκληρωμένη λύση στα συστήματα ρολών. Το Τμήμα Έρευνας & Ανάπτυξης της εταιρίας, με γνώμονα τις ολοένα αυξανόμενες ανάγκες των πελατών και ακολουθώντας τις πλέον σύγχρονες τάσεις της αγοράς, ολοκλήρωσε ένα σύνολο επικαθήμενων ρολών (**145 X 191mm, 185 X 191mm και 220 X 220mm**), θερμομονωτικών και μη, τα οποία συμπληρώνουν τα κουφώματα της εταιρίας και είναι απολύτως συμβατά με αυτά της αγοράς.

Χαρακτηρίζονται από minimal ίσιες γραμμές, επιτυγχάνουν υψηλούς δείκτες θερμομόνωσης $U_f \geq 2,1W/m^2K$ (Rosenheim) και ηχομείωσης, και ενσωματώνουν τις πλέον σύγχρονες τεχνολογίες αυτοματισμών. Ειδική ενισχυμένη κατασκευή η οποία διευκολύνει τη μεταφορά και τοποθέτηση του, και είναι ιδανική για την κάλυψη μεγάλων ανοιγμάτων και την τοποθέτηση πάνω σε όλα τα ανοιγόμενα και τα συρόμενα συστήματα.

Η πρόταση της Alumil συμπληρώνεται από δύο νέες σειρές διελάσιμων φυλλαρακιών, η μία σε ίσιες γραμμές απόλυτης στιβαρότητας (**38, 40 και 50mm**), και η δεύτερη μοντέρνας σχεδίασης με υψηλή διαφάνεια και εσωτερικό φωτισμό.



New quality roller shutter systems, high aesthetics with excellent functional outcome.

ALUMIL, leading company in aluminium products, with series **M13700** and **M13800**, offers a complete solution of rolling shutter systems. R&D dept, based on the growing customer needs and following the latest market trends, designed an innovative set of rolling shutters (**145 X 191mm, 185 X 191mm και 220 X 220mm**), thermal insulated and cold, which complete our rest systems and are fully compatible with the rest of the market.

The new systems are characterized by minimal straight lines, achieve high rates of thermo insulation $U_f \geq 2,1W/m^2K$ (Rosenheim) and noise reduction, and incorporate with the latest automation technologies. Special reinforced structure which enables unproblematic transport and installation, and is ideal for large openings and all the opening and sliding systems.

The proposal Alumil is accompanied with two new series of extruded blinds, one in straight lines of absolute robustness (**38, 40 and 50mm**), and the other of modern design with high transparency and allowing internal lighting.

Θερμομόνωση | Thermal Insulation

Nachweis Wärmedurchgangskoeffizient und Temperaturfaktor



Prüfbericht
Nr. 11-001076-PR05
(PB-E01-06-de-01)

Auftraggeber
ALUMIL S.A.
Industrial Area
61100 Kilikis
Griechenland

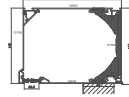
Grundlagen *)
EN ISO 10077-2:2003-10
EN ISO 13788:2001-07
*) und entsprechende nationale Fassungen (z.B. DIN EN)

Produkt
Rollladenkasten

Bezeichnung System: M13800 – 145x191 mm

Leistungsrelevante Produktdetails
Material Aluminiumprofile mit thermischer Trennung; Ansichtsbreite B in mm 145; Bauliefe in mm 191; Artikel-Nummer 138002-137005-138004-137004; Art der thermischen Trennung Stege durchgehend; Material Polyamid 6.6 mit 25 % GF; Dämmeinlagen; Anzahl der Dämmeinlagen 3; Material Polyethylenschaum „Foam sheet Euroflex AC type“; Wärmeleitfähigkeit in W/(m K) 0,037; Auslassschlitz; Abmessung in mm 28,5; Abdichtungssystem mit Bürstendichtung innen- und außenseitig / Rollraum geschlossen; Ersatzpaneel; Material / Dicke adiatat / 60 mm bzw. Nutzholz (500kg/m³) / 70 mm

Darstellung



Verwendungshinweise
Dieser Prüfbericht dient zum Nachweis des Wärmedurchgangskoeffizienten U_{sb} und des Temperaturfaktors f_{Rsi} .

Gültigkeit
Die genannten Daten und Ergebnisse beziehen sich ausschließlich auf den geprüften und beschriebenen Probekörper. Diese Prüfung ermöglicht keine Aussage über weitere leistungs- und qualitätsbestimmende Eigenschaften der vorliegenden Konstruktion.

Veröffentlichungshinweise
Es gilt das "Merkblatt zur Benutzung von IFT-Prüfprotokollen". Das Deckblatt kann als Kurzfassung verwendet werden.

Inhalt
Der Nachweis umfasst insgesamt 6 Seiten und Anlagen (2 Seiten).

Ergebnis

Berechnung des Wärmedurchgangskoeffizienten nach EN ISO 10077-2:2003-10

$U_{sb} = 2,1 \text{ W/(m}^2\text{K)}$

Berechnung des Temperaturfaktors nach EN ISO 13788:2001-07

$f_{Rsi} = 0,59$

ift Rosenheim
02. November 2011

Manuel Demel
Manuel Demel, Dipl.-Ing. (FH)
Stv. Prüfstellenleiter
Bauphysik

Sebastian Wöbermann
Sebastian Wöbermann, DI
Stv. Laborleiter
Rechnergestützte Simulation

ift Rosenheim GmbH
Geschäftsführer:
Dipl.-Ing. (FH) Ulrich Siebert
Ulrich Siebert

Theodor-Gieß-Str. 7-9
D-83028 Rosenheim
Tel. +49 (0)8031/201-0
Fax +49 (0)8031/201-200
www.ift-rosenheim.de

Str. 83028 Rosenheim
AG Traunstein, HRB 14703
Starkasse Rosenheim
Rd. 3022
83221 711 500 00

Notified Body Nr. 0757
Anerkennung P12-Stelle BAY 16
DIN EN ISO 9001:2008
DIN EN ISO 17025:2005
DIN EN ISO 17020:2003
DIN EN ISO 17021:2004
DIN EN ISO 17023:2008

$U_i = 2,1 \text{ W/m}^2\cdot\text{K}$

Nachweis Wärmedurchgangskoeffizient und Temperaturfaktor



Prüfbericht
Nr. 11-001076-PR07
(PB-E01-06-de-01)

Auftraggeber
ALUMIL S.A.
Industrial Area
61100 Kilikis
Griechenland

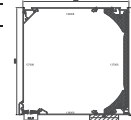
Grundlagen *)
EN ISO 10077-2:2003-10
EN ISO 13788:2001-07
*) und entsprechende nationale Fassungen (z.B. DIN EN)

Produkt
Rollladenkasten

Bezeichnung System: M13800 – 220x220 mm

Leistungsrelevante Produktdetails
Material Aluminiumprofile mit thermischer Trennung; Ansichtsbreite B in mm 220; Bauliefe in mm 220; Artikel-Nummer 138008-137008-138006-137006; Art der thermischen Trennung Stege durchgehend; Material Polyamid 6.6 mit 25 % GF; Dämmeinlagen; Anzahl der Dämmeinlagen 3; Material Polyethylenschaum „Foam sheet Euroflex AC type“; Wärmeleitfähigkeit in W/(m K) 0,037; Auslassschlitz; Abmessungen in mm 28,5; Abdichtungssystem mit Bürstendichtung innen- und außenseitig, Rollraum geschlossen; Ersatzpaneel; Material / Dicke adiatat / 60 mm bzw. Nutzholz (500kg/m³) / 70 mm

Darstellung



Verwendungshinweise
Dieser Prüfbericht dient zum Nachweis des Wärmedurchgangskoeffizienten U_{sb} und des Temperaturfaktors f_{Rsi} .

Gültigkeit
Die genannten Daten und Ergebnisse beziehen sich ausschließlich auf den geprüften und beschriebenen Probekörper. Diese Prüfung ermöglicht keine Aussage über weitere leistungs- und qualitätsbestimmende Eigenschaften der vorliegenden Konstruktion.

Veröffentlichungshinweise
Es gilt das "Merkblatt zur Benutzung von IFT-Prüfprotokollen". Das Deckblatt kann als Kurzfassung verwendet werden.

Inhalt
Der Nachweis umfasst insgesamt 6 Seiten und Anlagen (2 Seiten).

Ergebnis

Berechnung des Wärmedurchgangskoeffizienten nach EN ISO 10077-2:2003-10

$U_{sb} = 2,0 \text{ W/(m}^2\text{K)}$

Berechnung des Temperaturfaktors nach EN ISO 13788:2001-07

$f_{Rsi} = 0,58$

ift Rosenheim
02. November 2011

Manuel Demel
Manuel Demel, Dipl.-Ing. (FH)
Stv. Prüfstellenleiter
Bauphysik

Sebastian Wöbermann
Sebastian Wöbermann, DI
Stv. Laborleiter
Rechnergestützte Simulation

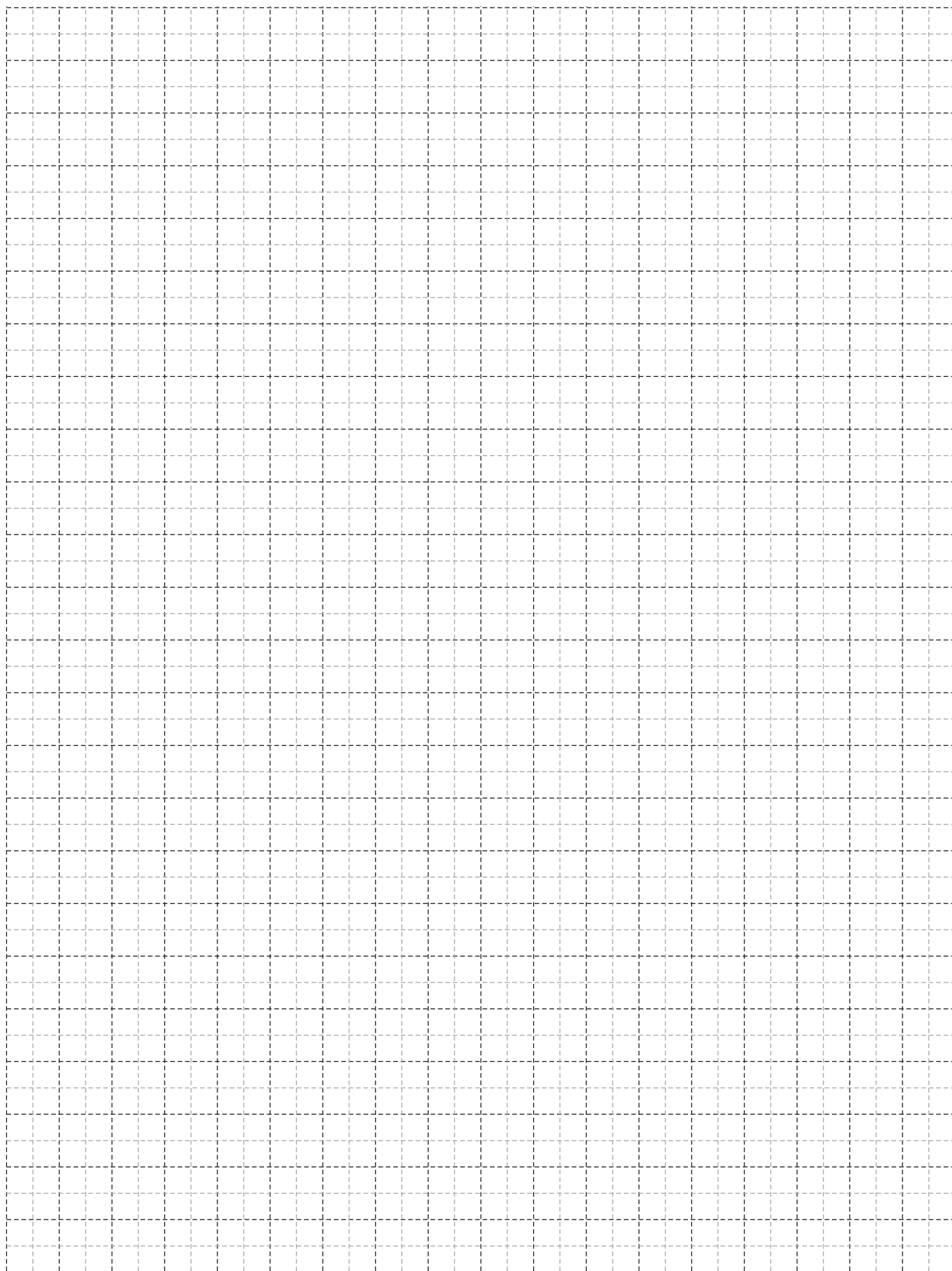
ift Rosenheim GmbH
Geschäftsführer:
Dipl.-Ing. (FH) Ulrich Siebert
Ulrich Siebert

Theodor-Gieß-Str. 7-9
D-83028 Rosenheim
Tel. +49 (0)8031/201-0
Fax +49 (0)8031/201-200
www.ift-rosenheim.de

Str. 83028 Rosenheim
AG Traunstein, HRB 14703
Starkasse Rosenheim
Rd. 3022
83221 711 500 00

Notified Body Nr. 0757
Anerkennung P12-Stelle BAY 16
DIN EN ISO 9001:2008
DIN EN ISO 17025:2005
DIN EN ISO 17020:2003
DIN EN ISO 17021:2004
DIN EN ISO 17023:2008




















$U_i = 2,0 \text{ W/m}^2\cdot\text{K}$



Ευρετήριο Προφίλ Profile Overview



		mm	mm	mm	mm	cm ⁴	cm ⁴	gr/m	#
	M1001	22	53,5	348	111	4,54	1,39	428	14
	M1003	140	53,5	479	227	8,80	51,68	781	15
	M1004	160	54,1	543	412	15,09	111,25	1267	15
	M1005	120	53,5	438	207	8,72	37,15	775	14
	M1007	175,4	54	555	260	12,73	120,36	1139	18
	M1008	170	54	537	258	11,28	107,77	1029	15
	M1010	34,5	95,5	450	198	43,73	10,17	1282	114
	M1011	16	82,5	230	180	14,77	0,65	553	114






















									
		mm	mm	mm	mm	cm ⁴	cm ⁴	gr/m	
	M1015	14	104,8	277	225	40,85	1,59	1053	115
	M1020	82	53,5	355	0	7,18	10,26	596	14
	M1021	170	53,5	540	260	9,67	99,64	950	16
	M1024	115,6	22,2	461	246	30,4	37,14	844	16
	M1026	16	90	287	216	21,46	0,98	787	115
	M1030	25,5	66,4	284	146	2,87	10,25	650	26
	M1031	120	52	429	206	9	38,2	838	19
	74009	27,4	54	265	108	6,38	2,46	604	17
	74010	125,4	54	452	214	11,8	45,4	963	17
	74011	145,4	54	492	234	12,4	69,7	1036	17



		mm	mm	mm	mm	cm ⁴	cm ⁴	gr/m	#
	137000	181	11,8	405	179	0,06	82,52	713	25 28 49 52
	137001	191	18	569	242	0,57	167,74	1096	24 25 27 28
	137002	184	34,6	506	195	1,70	154,54	1026	25 41 49
	137003	160	19	406	161	0,83	105,92	928	24 25 27 28
	137004	141	11,8	325	139	0,06	40,73	573	24 27 48 51
	137005	144	34,6	426	155	1,69	81,04	886	24 48
	137006	215,6	11,8	474	214	0,06	148,54	938	26 50 53
	137007	220	18	627	271	0,60	244,43	1214	29
	137008	219	34,6	575	230	1,70	254,20	1248	26 50
	137009	189	19	464	190	0,87	163,62	1030	29
	137010	145,6	35,5	464	190	0,87	163,62	1030	51
	137011	185,6	35,5	464	190	0,87	163,62	1030	28 52
	137012	220,6	35,5	464	190	0,87	163,62	1030	29 53
	137021	248	22	656	229	1,14	370,6	1641	
	137022	256	15,9	602	276	0,31	370,5	1575	
	137023	213	13,6	476,1	207,7	0,14	177,4	1178	
	137024	145	37,2	660	270	4,49	316,4	1586	

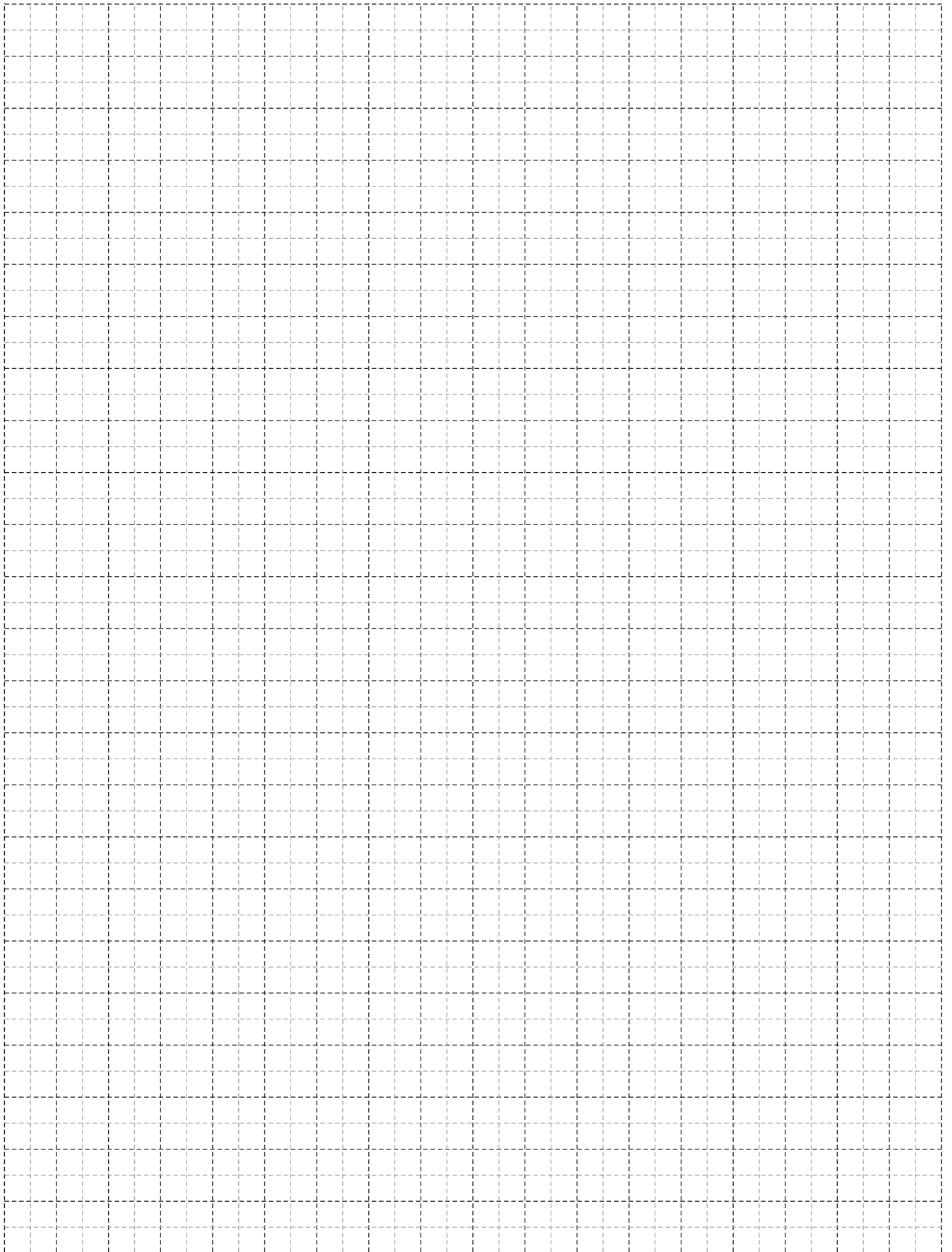


		mm	mm	mm	mm	cm ⁴	cm ⁴	gr/m	#
	137025							1143	
	137027							1643	
	137028							1624	
	137029							1073	
	35008	7	45,1	133	93	1,96	0,07	279	18
	35009	7	53,2	162	125	3,25	0,09	354	18

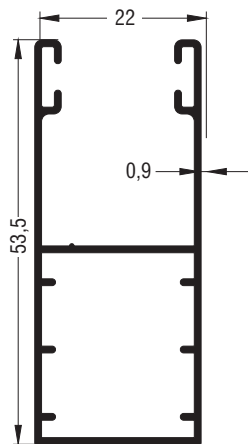
										
		mm	mm	mm	mm	cm ⁴	cm ⁴	gr/m		
		303011	7,4	38,4	118	78	0,90	0,03	208	21
Μεγάλη Διάτρηση Wide Perforation		303013	8	26	94	69	0,34	0,05	178	20
		303014	9,2	45,2	124	93	1,58	0,05	241	21
		303015	9,2	49,2	132	101	2,03	0,06	260	21
		303019	10,5	53,6	175	81	0,26	4,2	494	20
		303021	10,3	41	121	70	1,86	0,20	335	20
		303022	31,8	23	139	37	0,57	1,54	435	22 116
		303023	50	13	212	170	0,52	8,6	615	26
Μεγάλη ή Κλασική Διάτρηση Wide or Classic Perforation		303024	9	50	161	127	2,95	0,14	343	22
		303026	9,2	49,2	132,3	101,4	0,06	2,03	260	26
		303027	8,2	47,2	145	114	0,10	1,96	259	26
		303028	13,2	63,7	184,4	135	0,24	4,74	376	26



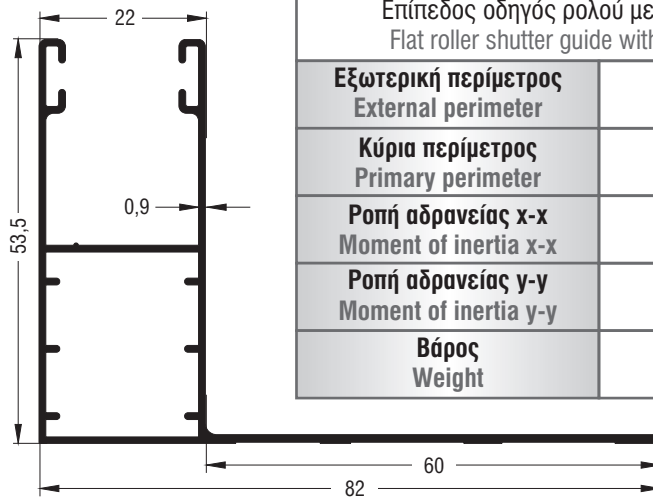
		mm	mm	mm	mm	cm ⁴	cm ⁴	gr/m	#
	ML5	30	35,9	137	125	1,39	0,59	299	19
	ML9	6,8	36,3	85	78	1,06	0,06	239	19



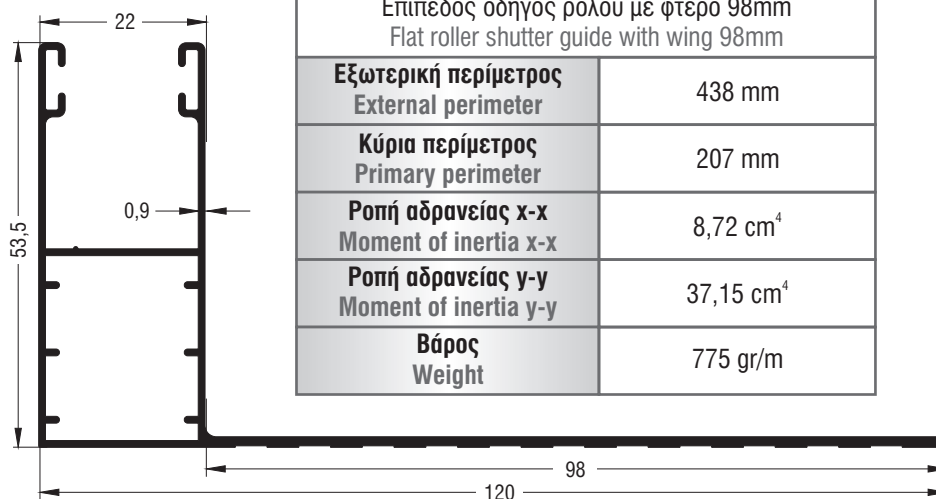
Προφίλ 1:1
Profiles 1:1



M1001	
Επίπεδος οδηγός ρολού Flat roller shutter guide	
Εξωτερική περίμετρος External perimeter	348 mm
Κύρια περίμετρος Primary perimeter	111 mm
Ροπή αδρανείας x-x Moment of inertia x-x	4,54 cm ⁴
Ροπή αδρανείας y-y Moment of inertia y-y	1,39 cm ⁴
Βάρος Weight	428 gr/m

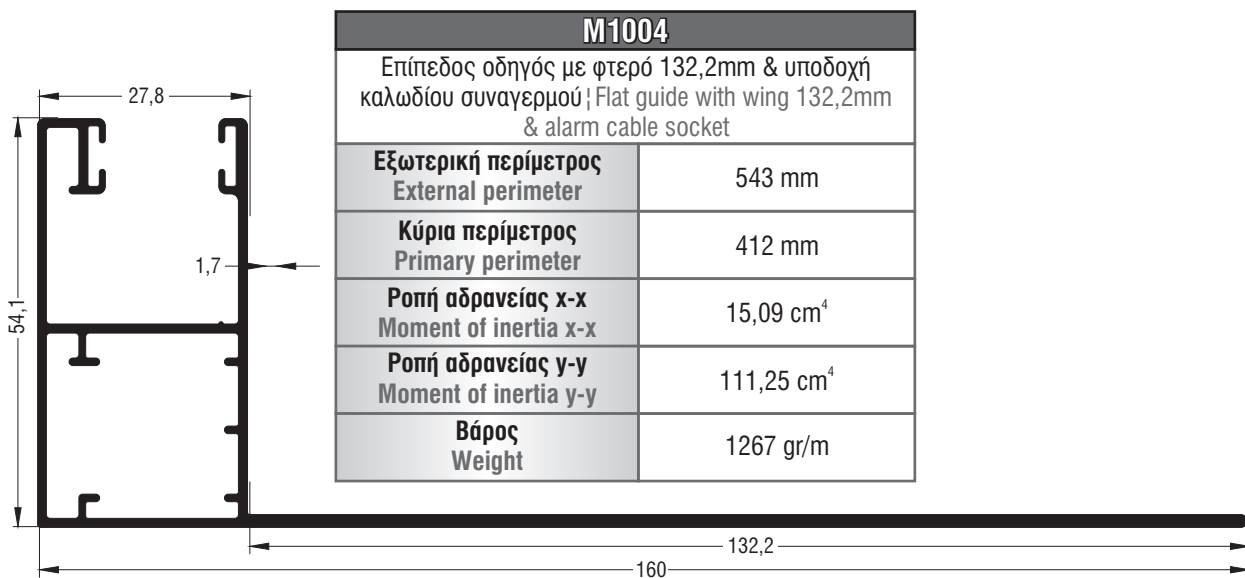
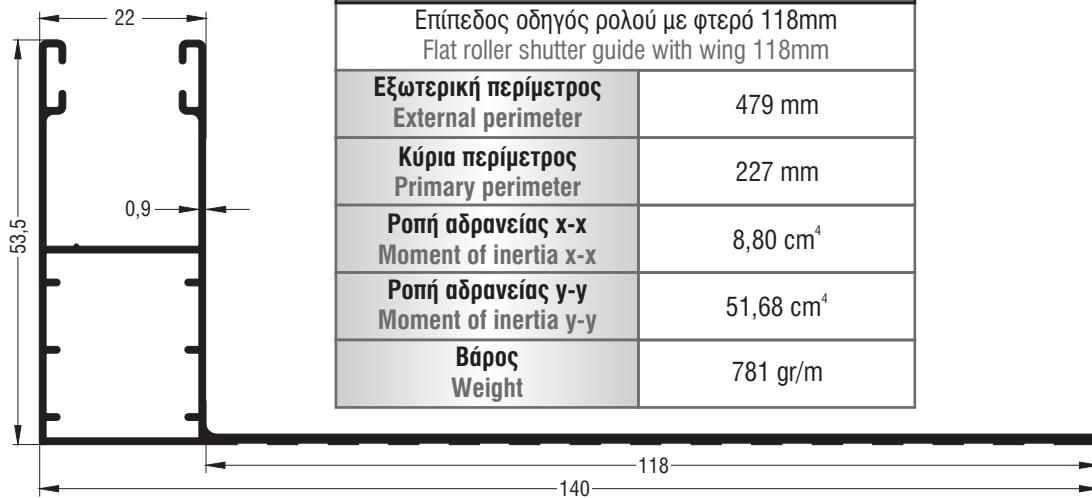


M1020	
Επίπεδος οδηγός ρολού με φτερό 60mm Flat roller shutter guide with wing 60mm	
Εξωτερική περίμετρος External perimeter	355 mm
Κύρια περίμετρος Primary perimeter	0 mm
Ροπή αδρανείας x-x Moment of inertia x-x	7,18 cm ⁴
Ροπή αδρανείας y-y Moment of inertia y-y	10,26 cm ⁴
Βάρος Weight	596 gr/m

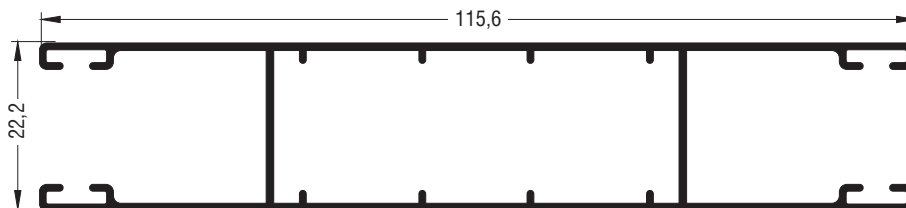


M1005	
Επίπεδος οδηγός ρολού με φτερό 98mm Flat roller shutter guide with wing 98mm	
Εξωτερική περίμετρος External perimeter	438 mm
Κύρια περίμετρος Primary perimeter	207 mm
Ροπή αδρανείας x-x Moment of inertia x-x	8,72 cm ⁴
Ροπή αδρανείας y-y Moment of inertia y-y	37,15 cm ⁴
Βάρος Weight	775 gr/m

Οι οδηγοί ρολών διατίθενται σε σπάντα μήκος 4,6m | The default length of the roller shutter guides is 4,6m

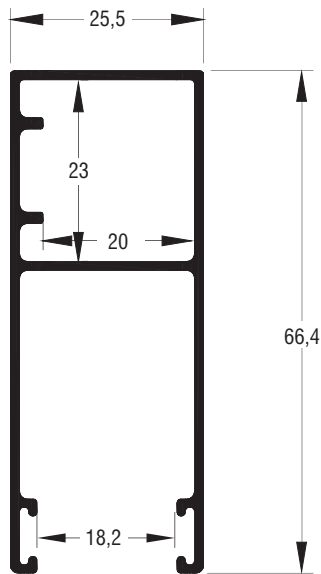


Οι οδηγοί ρολών διατίθενται σε σπάνταρ μήκος 4,6m | The default length of the roller shutter guides is 4,6m

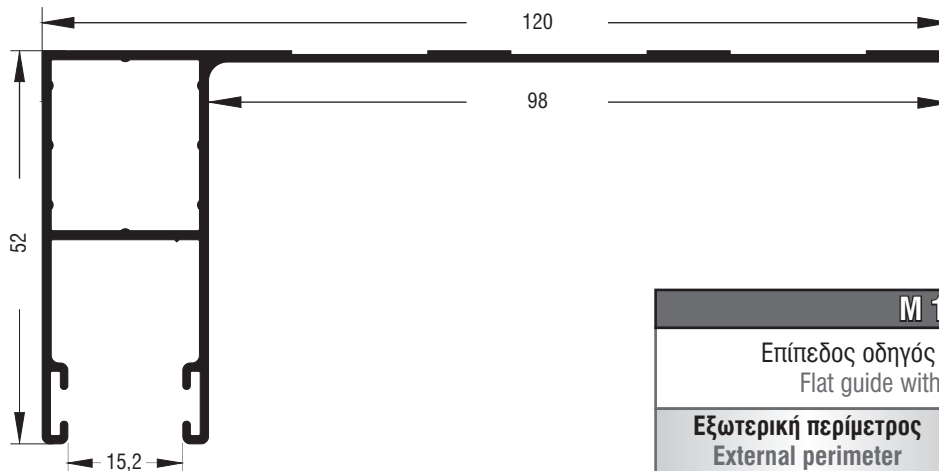


M1024	
Επίπεδος οδηγός ρολού Flat roller shutter guide	
Εξωτερική περίμετρος External perimeter	461 mm
Κύρια περίμετρος Primary perimeter	246 mm
Ροπή αδρανείας x-x Moment of inertia x-x	3,04 cm ⁴
Ροπή αδρανείας y-y Moment of inertia y-y	37,14 cm ⁴
Βάρος Weight	844 gr/m

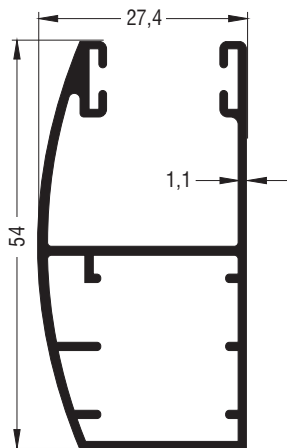
Οι οδηγοί ρολών διατίθενται σε σπάνταρ μήκος 4,6m | The default length of the roller shutter guides is 4,6m



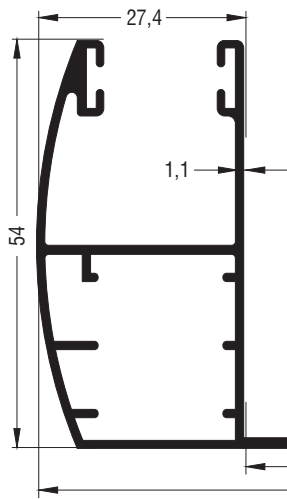
M1030	
Επίπεδος οδηγός για φαρδιά φυλλαράκια Flat guide for wide slats	
Εξωτερική περίμετρος External perimeter	284 mm
Κύρια περίμετρος Primary perimeter	146 mm
Βάρος Weight	650 gr/m
Για φυλλαράκια 303019, 303023,303028 For 303019, 303023,303028 slats	
Κατάλληλο για κουτί 250 X 250 mm & 360 X 350mm Suitable for box 250 X 250 mm & 360 X 350mm	



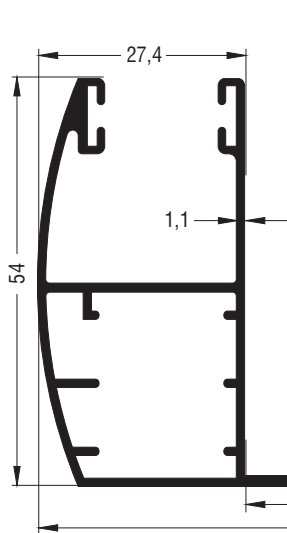
M 1031	
Επίπεδος οδηγός με φτερό 98 mm Flat guide with wing 98 mm	
Εξωτερική περίμετρος External perimeter	429 mm
Κύρια περίμετρος Primary perimeter	206 mm
Βάρος Weight	838 gr/m
Κατάλληλο για κουτί 250 X 250 mm & 360 X 350mm Suitable for box 250 X 250 mm & 360 X 350mm	



74009	
Οδηγός ρολού καμπύλος Round roller shutter guide	
Εξωτερική περίμετρος External perimeter	265 mm
Κύρια περίμετρος Primary perimeter	108 mm
Ροπή αδρανείας x-x Moment of inertia x-x	6,38 cm ⁴
Ροπή αδρανείας y-y Moment of inertia y-y	2,46 cm ⁴
Βάρος Weight	604 gr/m

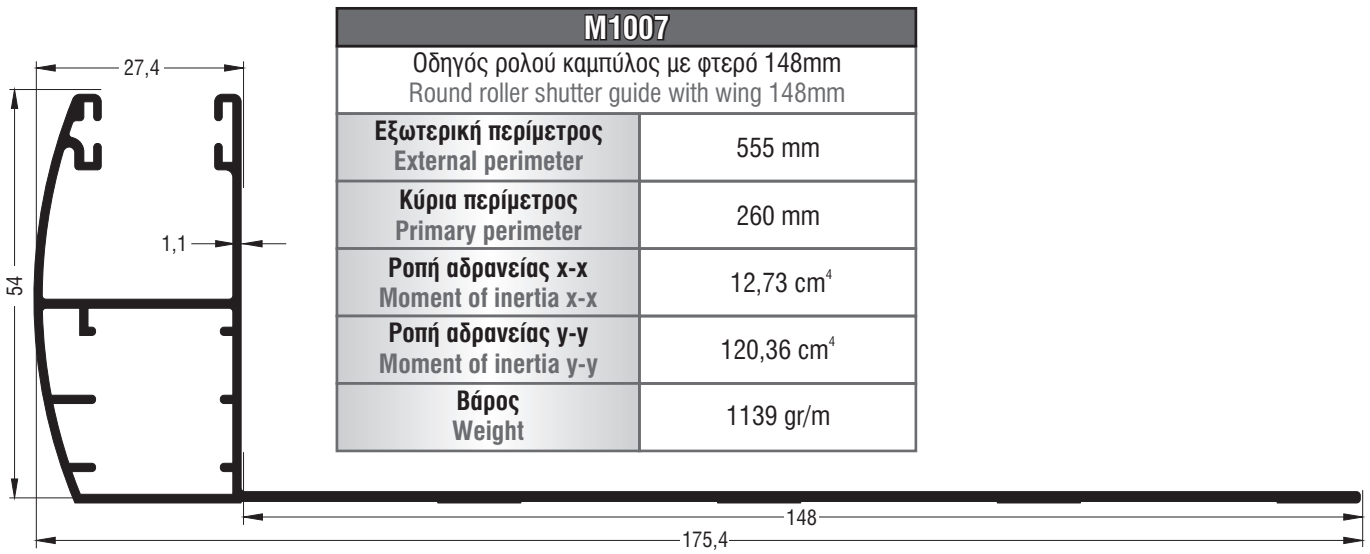


74010	
Οδηγός ρολού καμπύλος με φτερό 98mm Round roller shutter guide with wing 98mm	
Εξωτερική περίμετρος External perimeter	452 mm
Κύρια περίμετρος Primary perimeter	214 mm
Ροπή αδρανείας x-x Moment of inertia x-x	11,8 cm ⁴
Ροπή αδρανείας y-y Moment of inertia y-y	45,4 cm ⁴
Βάρος Weight	963 gr/m



74011	
Οδηγός ρολού καμπύλος με φτερό 118mm Round roller shutter guide with wing 118mm	
Εξωτερική περίμετρος External perimeter	492 mm
Κύρια περίμετρος Primary perimeter	234 mm
Ροπή αδρανείας x-x Moment of inertia x-x	12,4 cm ⁴
Ροπή αδρανείας y-y Moment of inertia y-y	69,7 cm ⁴
Βάρος Weight	1036 gr/m

Οι οδηγοί ρολών διατίθενται σε σπάντα μήκος 4,6m | The default length of the roller shutter guides is 4,6m



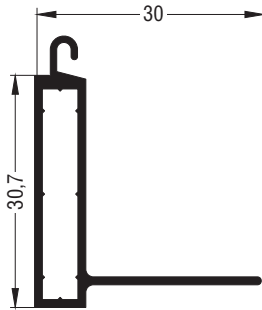
35008	
Τερματικό προφίλ Terminal profile	
Εξωτερική περίμετρος External perimeter	133 mm
Κύρια περίμετρος Primary perimeter	93 mm
Ροπή αδρανείας x-x Moment of inertia x-x	1,96 cm ⁴
Ροπή αδρανείας y-y Moment of inertia y-y	0,07 cm ⁴
Βάρος Weight	279 gr/m
Μπορεί να δεχθεί εσωτερικό στόπερ 765-01-001-02 Inner stopper 765-01-001-02 can be received	



35009	
Τερματικό προφίλ Terminal profile	
Εξωτερική περίμετρος External perimeter	162 mm
Κύρια περίμετρος Primary perimeter	125 mm
Ροπή αδρανείας x-x Moment of inertia x-x	3,25 cm ⁴
Ροπή αδρανείας y-y Moment of inertia y-y	0,09 cm ⁴
Βάρος Weight	354 gr/m
Μπορεί να δεχθεί εσωτερικό στόπερ 765-01-001-02 Inner stopper 765-01-001-02 can be received	

Στα τερματικά προφίλ, αναλόγως την περίπτωση και τον τρόπο χειρισμού, επιβάλλεται η τοποθέτηση χαλύβδινης βέργας ως πρόσθετο βάρος, η οποία θα κάνει ευκολότερο το ξετύλιγμα του θώρακα. Οι άκρες του τερματικού προφίλ θα πρέπει να σφραγίζονται με σιλικόνη, έτσι ώστε να επιτυγχάνεται αδιαβροχοποίηση.

In terminal profiles, depending on the case and the control mode, it is necessary the placement of a steel rod as an extra weight, which will make easier the roller shutter unfolding. Terminal profiles edges should be sealed with silicone, in order to achieve waterproofing.

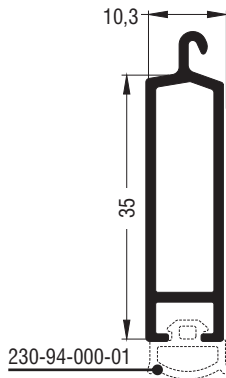


ML5	
Τερματικό προφίλ Terminal profile	
Εξωτερική περίμετρος External perimeter	137 mm
Κύρια περίμετρος Primary perimeter	125 mm
Ροπή αδρανείας x-x Moment of inertia x-x	1,39 cm ⁴
Ροπή αδρανείας y-y Moment of inertia y-y	0,59 cm ⁴
Βάρος Weight	299 gr/m
Μπορεί να δεχθεί εσωτερικό στόπερ 765-01-001-02 Inner stopper 765-01-001-02 can be received	

ML9	
Τερματικό προφίλ Terminal profile	
Εξωτερική περίμετρος External perimeter	85 mm
Κύρια περίμετρος Primary perimeter	78 mm
Ροπή αδρανείας x-x Moment of inertia x-x	1,06 cm ⁴
Ροπή αδρανείας y-y Moment of inertia y-y	0,06 cm ⁴
Βάρος Weight	239 gr/m
Μπορεί να δεχθεί εσωτερικό στόπερ 765-01-001-02 Inner stopper 765-01-001-02 can be received	

Στα τερματικά προφίλ, αναλόγως την περίπτωση και τον τρόπο χειρισμού, επιβάλλεται η τοποθέτηση χαλύβδινης βέργας ως πρόσθετο βάρος, η οποία θα κάνει ευκολότερο το ξετύλιγμα του θώρακα. Οι άκρες του τερματικού προφίλ θα πρέπει να σφραγίζονται με σιλικόνη, έτσι ώστε να επιτυγχάνεται αδιαβροχοποίηση.

In terminal profiles, depending on the case and the control mode, it is necessary the placement of a steel rod as an extra weight, which will make easier the roller shutter unfolding. Terminal profiles edges should be sealed with silicone, in order to achieve waterproofing.



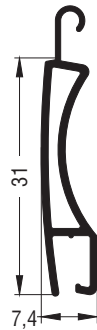
303021	
Τερματικό προφίλ Terminal profile	
Εξωτερική περίμετρος External perimeter	121 mm
Κύρια περίμετρος Primary perimeter	70 mm
Ροπή αδρανείας x-x Moment of inertia x-x	1,86 cm ⁴
Ροπή αδρανείας y-y Moment of inertia y-y	0,20 cm ⁴
Βάρος Weight	335 gr/m



303013	
Φυλλαράκι ρολού 16mm Roller shutter slat 16mm	
Εξωτερική περίμετρος External perimeter	94 mm
Κύρια περίμετρος Primary perimeter	69 mm
Ροπή αδρανείας x-x Moment of inertia x-x	0,34 cm ⁴
Ροπή αδρανείας y-y Moment of inertia y-y	0,05 cm ⁴
Βάρος Weight	178 gr/m
Τάπα End cap	765-00-116-03 αριστερή left 765-00-116-13 δεξιά right
Βάρος kgr / m² Weight kgr / m ²	10,3
Μεγάλη Διάτρηση Wide Perforation	

Στα τερματικά προφίλ, αναλόγως την περίπτωση και τον τρόπο χειρισμού, επιβάλλεται η τοποθέτηση χαλύβδινης βέργας ως πρόσθετο βάρος, η οποία θα κάνει ευκολότερο το ξετύλιγμα του θώρακα. Οι άκρες του τερματικού προφίλ θα πρέπει να σφραγίζονται με σιλικόνη, έτσι ώστε να επιτυγχάνεται αδιαβροχοποίηση.

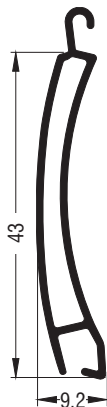
In terminal profiles, depending on the case and the control mode, it is necessary the placement of a steel rod as an extra weight, which will make easier the roller shutter unfolding. Terminal profiles edges should be sealed with silicone, in order to achieve waterproofing.



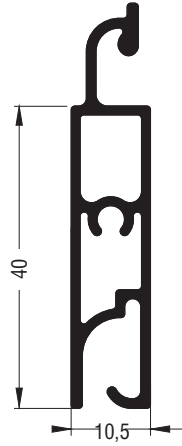
303011	
Φυλλαράκι ρολού 31mm Roller shutter slat 31mm	
Εξωτερική περίμετρος External perimeter	118 mm
Κύρια περίμετρος Primary perimeter	78 mm
Ροπή αδρανείας x-x Moment of inertia x-x	0,90 cm ⁴
Ροπή αδρανείας y-y Moment of inertia y-y	0,03 cm ⁴
Βάρος Weight	208 gr/m
Τάπα End cap	765-00-131-02
Βάρος kgr / m² Weight kgr / m²	6,7



303014	
Φυλλαράκι ρολού 39mm Roller shutter slat 39mm	
Εξωτερική περίμετρος External perimeter	124 mm
Κύρια περίμετρος Primary perimeter	93 mm
Ροπή αδρανείας x-x Moment of inertia x-x	1,58 cm ⁴
Ροπή αδρανείας y-y Moment of inertia y-y	0,05 cm ⁴
Βάρος Weight	241 gr/m
Τάπα End cap	765-00-139-03
Βάρος kgr / m² Weight kgr / m²	6,2



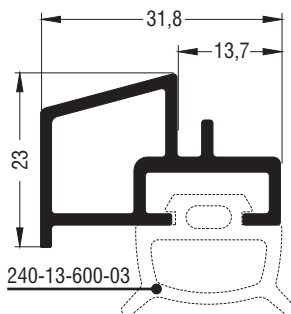
303015	
Φυλλαράκι ρολού 43mm Roller shutter slat 43mm	
Εξωτερική περίμετρος External perimeter	132 mm
Κύρια περίμετρος Primary perimeter	101 mm
Ροπή αδρανείας x-x Moment of inertia x-x	2,03 cm ⁴
Ροπή αδρανείας y-y Moment of inertia y-y	0,06 cm ⁴
Βάρος Weight	260 gr/m
Τάπα End cap	765-00-143-03
Βάρος kgr / m² Weight kgr / m²	6,0



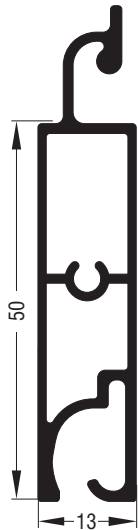
303019	
Φυλλαράκι ρολού Roller shutter slat	
Εξωτερική περίμετρος External perimeter	175 mm
Κύρια περίμετρος Primary perimeter	81 mm
Ροπή αδρανείας x-x Moment of inertia x-x	0,26 cm ⁴
Ροπή αδρανείας y-y Moment of inertia y-y	4,2 cm ⁴
Βάρος Weight	494 gr/m
Τάπα End cap	765-00-140-03
Για ρολά 250 X 250 & 360 X 350mm For box 250 X 250 & 360 X 350mm	



303024	
Φυλλαράκι ρολού 38mm Roller shutter slat 38mm	
Εξωτερική περίμετρος External perimeter	161 mm
Κύρια περίμετρος Primary perimeter	127 mm
Ροπή αδρανείας x-x Moment of inertia x-x	2,95 cm ⁴
Ροπή αδρανείας y-y Moment of inertia y-y	0,14 cm ⁴
Βάρος Weight	343 gr/m
Τάπα End cap	765-00-138-03
Βάρος kgr / m² Weight kgr / m ²	8,7
Μεγάλη ή Κλασική Διάτρηση Wide or Classic Perforation	



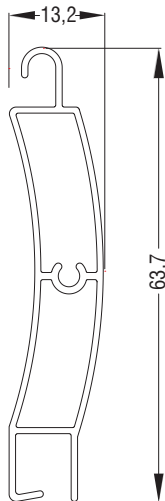
303022	
Κατωκάσι Threshold	
Εξωτερική περίμετρος External perimeter	139 mm
Κύρια περίμετρος Primary perimeter	37 mm
Ροπή αδρανείας x-x Moment of inertia x-x	0,57 cm ⁴
Ροπή αδρανείας y-y Moment of inertia y-y	1,54 cm ⁴
Βάρος Weight	435 gr/m
Τάπα End cap	765-13-622-03
Για φυλλαράκια 303023, 303024 For 303023, 303024 slats	



765-00-150-03

Τάπα για φυλλαράκι 303023
End cap for 303023 slat

Δύο τάπες ανά 2 φυλλαράκια
Two end caps per 2 slats



765-00-155-03

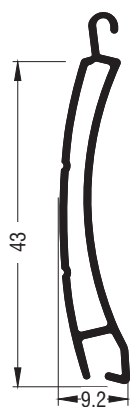
Τάπα για φυλλαράκι 303028
End cap for 303028 slat

Δύο τάπες ανά 2 φυλλαράκια
Two end caps per 2 slats

303023	
Φυλλαράκι ρολού 50mm Rolling shutter slat 50mm	
Εξωτερική περίμετρος External perimeter	212 mm
Κύρια περίμετρος Primary perimeter	170 mm
Βάρος Weight	615 gr/m
Κατωκάσι Threshold	303022
Τάπα End cap	765-00-150-03
Βάρος kg / m² Weight kg / m ²	12
Κλασική & ειδική διάτρηση Classical & special perforation	
Για ρολά 250 X 250 & 360 X 350mm For box 250 X 250 & 360 X 350mm	

303028	
Φυλλαράκι ρολού 55mm Rolling shutter slat 55mm	
Εξωτερική περίμετρος External perimeter	184,4 mm
Κύρια περίμετρος Primary perimeter	135 mm
Κατωκάσι Threshold	303021
Βάρος Weight	376 gr/m
Τάπα End cap	765-00-155-03
Βάρος kg / m² Weight kg / m ²	6,8

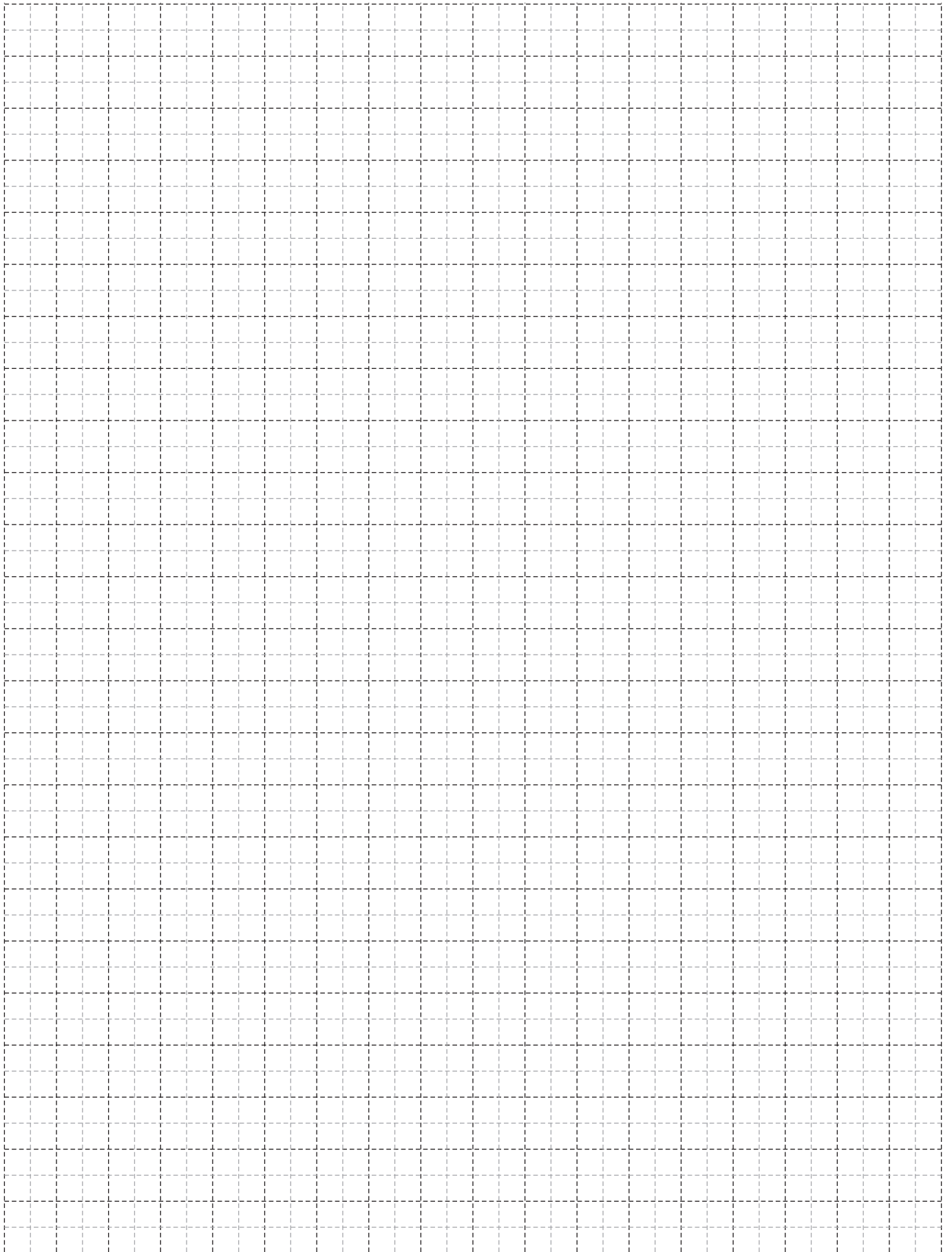
Για ρολό 250 x 250 με διελάσιμο φυλλαράκι (ή μεγαλύτερο του 1.5m με πολυουρεθάνη)
συνίσταται η χρήση του ράουλου 7651372420 αντί της απλής γλυσιέρας
For rolling shutter 250 x 250 with extruded slats (or wider than 1.5m with polyurethane),
the use of 7651372420 roller (instead of simply entry guide) is recommended.



303026	
Φυλλαράκι ρολού Roller shutter slat	
Εξωτερική περίμετρος External perimeter	132,3 mm
Κύρια περίμετρος Primary perimeter	101,4 mm
Ροπή αδρανείας x-x Moment of inertia x-x	0,06 cm ⁴
Ροπή αδρανείας y-y Moment of inertia y-y	2,03 cm ⁴
Βάρος Weight	260 gr/m
Τάπα End cap	765-00-143-03



303027	
Φυλλαράκι ρολού Roller shutter slat	
Εξωτερική περίμετρος External perimeter	145 mm
Κύρια περίμετρος Primary perimeter	114 mm
Ροπή αδρανείας x-x Moment of inertia x-x	0,10 cm ⁴
Ροπή αδρανείας y-y Moment of inertia y-y	1,96 cm ⁴
Βάρος Weight	259 gr/m
Τάπα End cap	765-00-240-03



Κουτιά M13700 ; Boxes M13700

Κουτί Ίσιο 145 X 191mm ; Flat Box 145 X 191mm

Κουτί Ίσιο 185 X 191mm ; Flat Box 185 X 191mm

Κουτί Ίσιο 220 X 220mm ; Flat Box 220 X 220mm

Κουτί Ίσιο 250 X 250mm ; Flat Box 250 X 250mm

Κουτί Ίσιο 360 X 350mm ; Flat Box 360 X 350mm

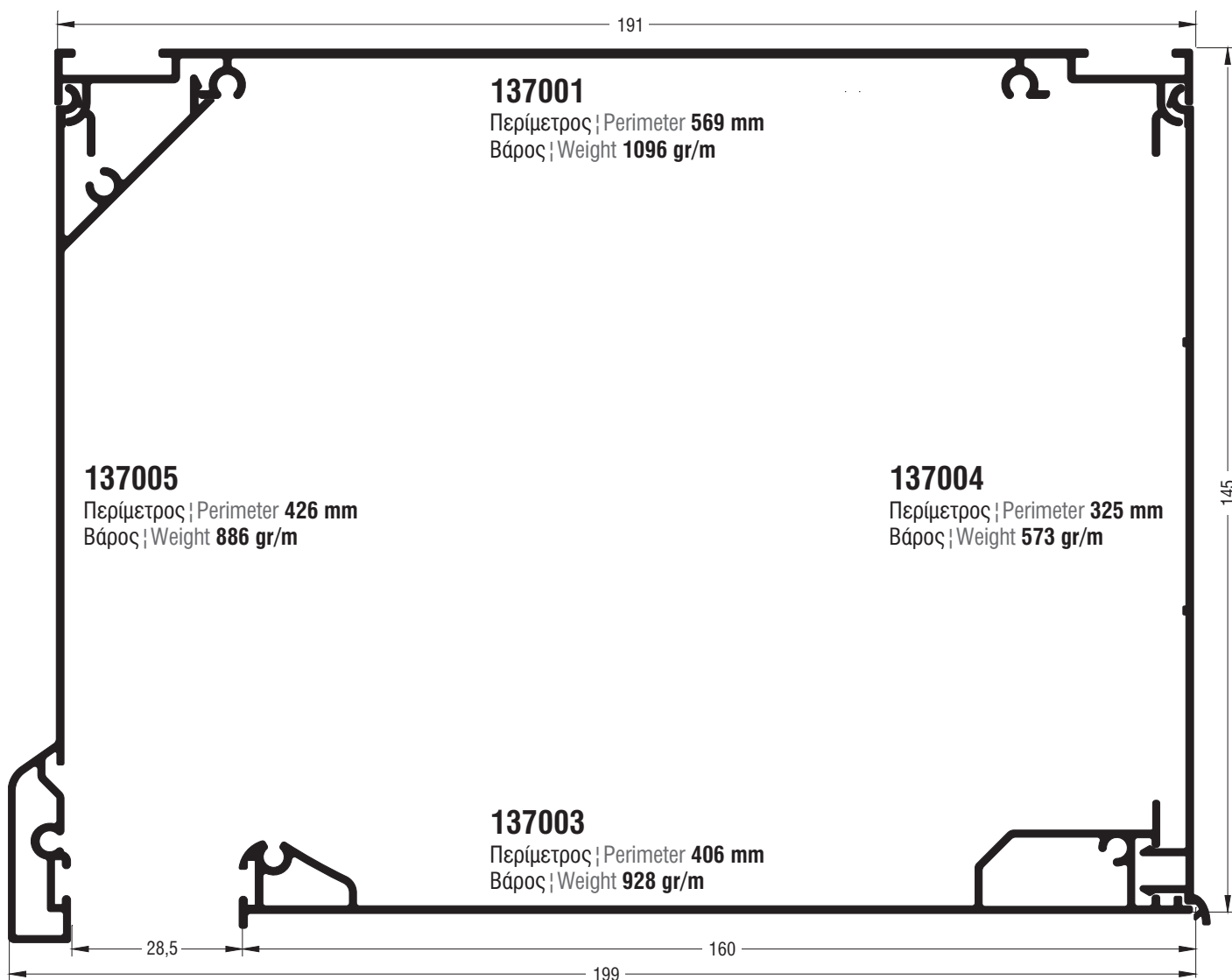
Κουτί Καμπύλο 145 X 200mm ; Round Box 145 X 200mm

Κουτί Καμπύλο 185 X 200mm ; Round Box 185 X 200mm

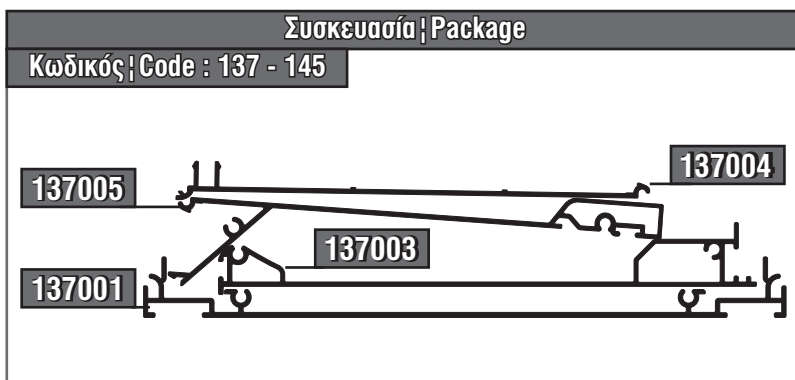
Κουτί Καμπύλο 229 X 220mm ; Round Box 229 X 220mm

Κουτί ίσιο 145 X 191mm | Flat Box 145 X 191mm

Βάρος Κουτιού | Box Weight = 3483 gr/m

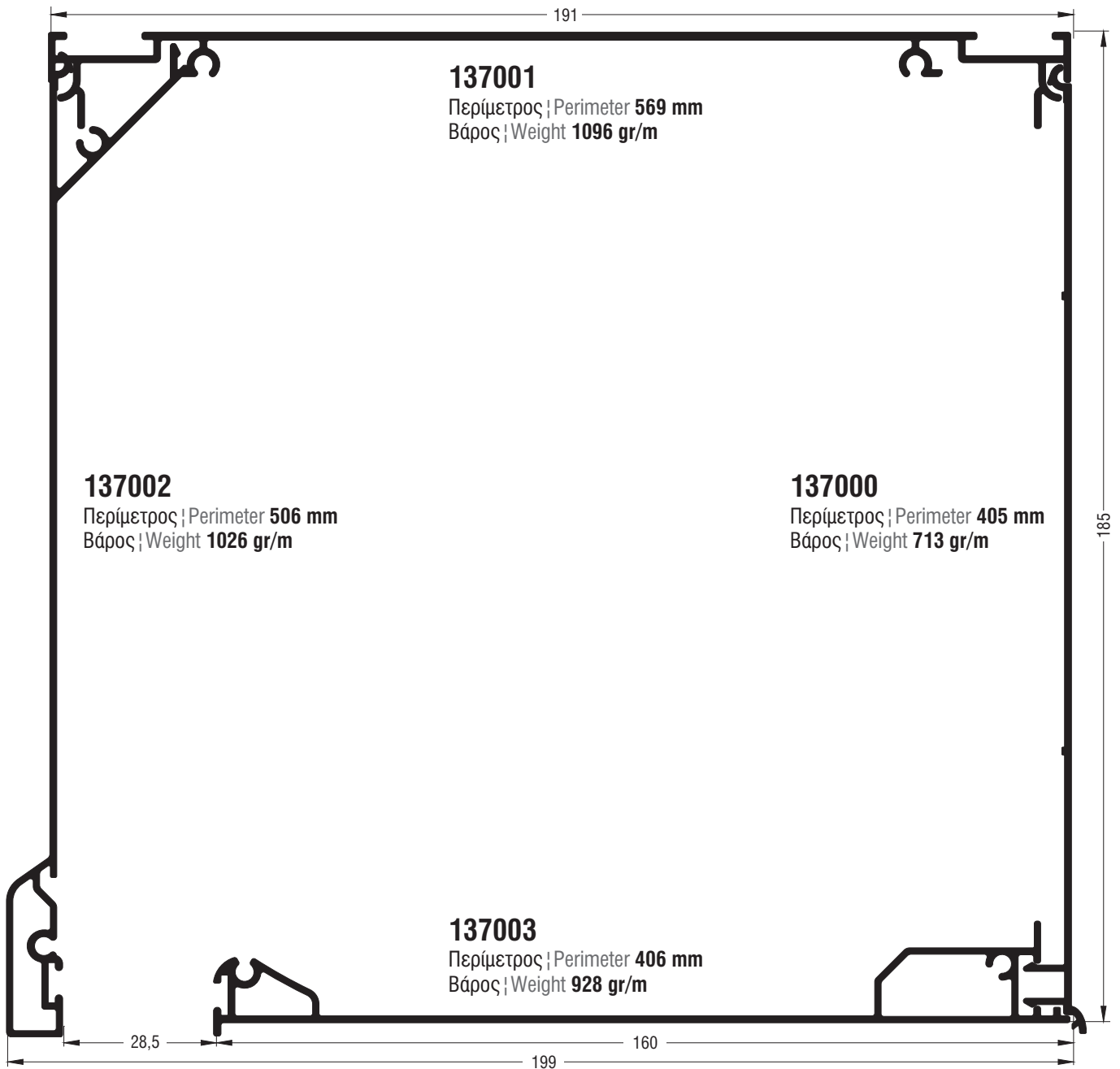


<p>Πλαϊνά καπάκια Side caps 765-13-714-00 Δεξί Right 765-13-715-00 Αριστερό Left DIN 7982-H-4,2x25mm</p>	
<p>Διαχωριστικό για πλαϊνά καπάκια Side cap divider 765-13-713-00 (άξονας Ø40 reel Ø40) DIN 7981-H-4,2x16mm</p>	
<p>Διαχωριστικό για πλαϊνά καπάκια Side cap divider 765-13-713-10 (άξονας Ø60 reel Ø60) DIN 7981-H-4,2x16mm</p>	
<p>Γλυσiera ρολού Entry guide 765-13-703-03 (Black)</p>	



Κουτί ίσιο 185 X 191mm | Flat Box 185 X 191mm

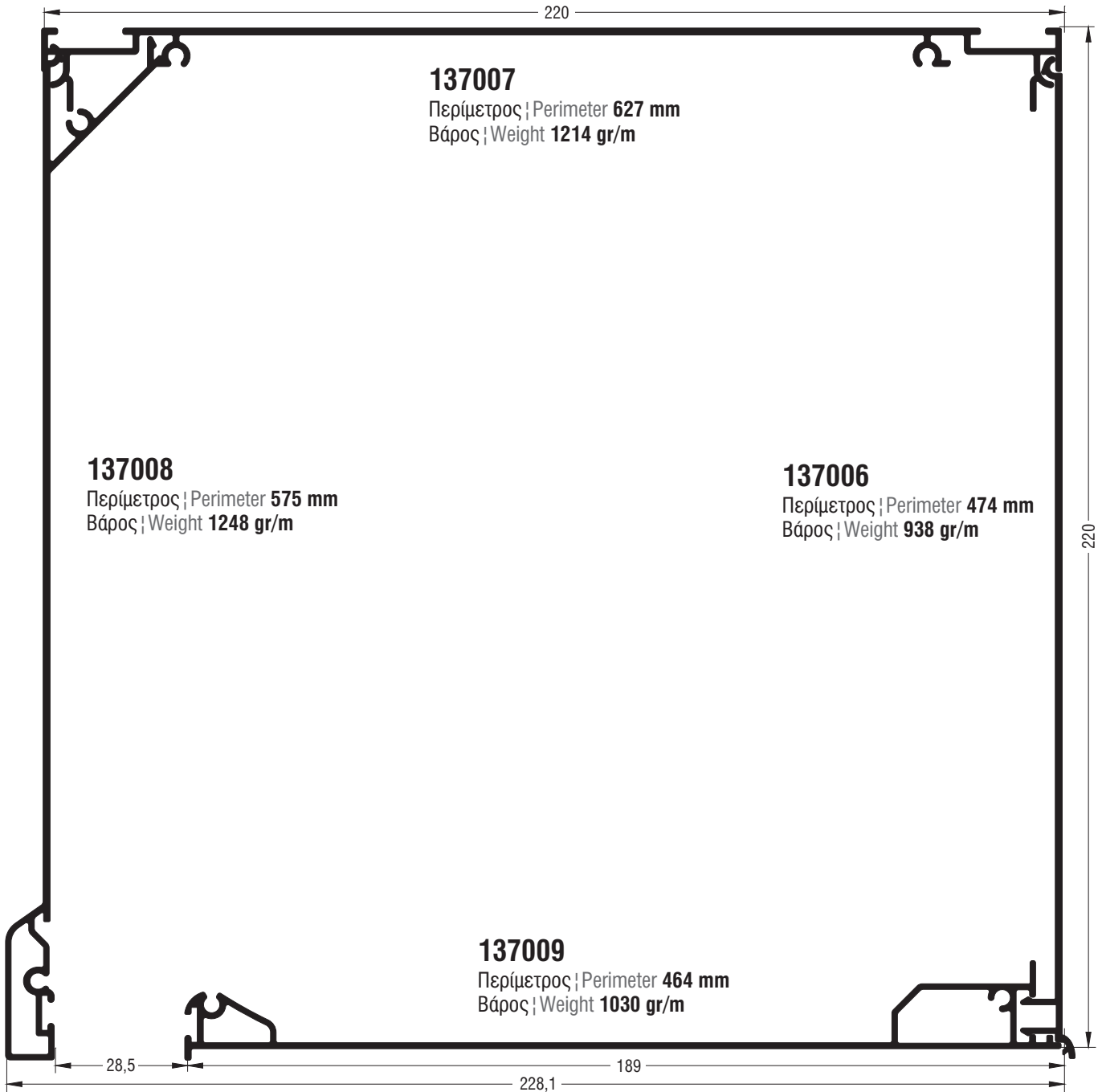
Βάρος Κουτιού | Box Weight = 3763 gr/m

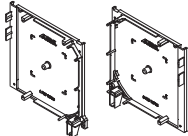
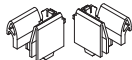





<p>Πλαϊνά καπάκια Side caps 765-13-718-00 Δεξί Right 765-13-719-00 Αριστερό Left DIN 7982-H-4,2x25mm</p>		<p>Γλυσιέρα ρολού Entry guide 765-13-703-03 (Black)</p>	
<p>Διαχωριστικό για πλαϊνά καπάκια Side cap divider 765-13-717-00 (άξονας Ø40 reel Ø40) DIN 7981-H-4,2x16mm</p>		<p style="text-align: center;">Συσκευασία Package</p> <p>Κωδικός Code : 137 - 185</p>	
<p>Διαχωριστικό για πλαϊνά καπάκια Side cap divider 765-13-717-10 (άξονας Ø60 reel Ø60) DIN 7981-H-4,2x16mm</p>			

Κουτί ίσιο 220 X 220mm | Flat Box 220 X 220mm

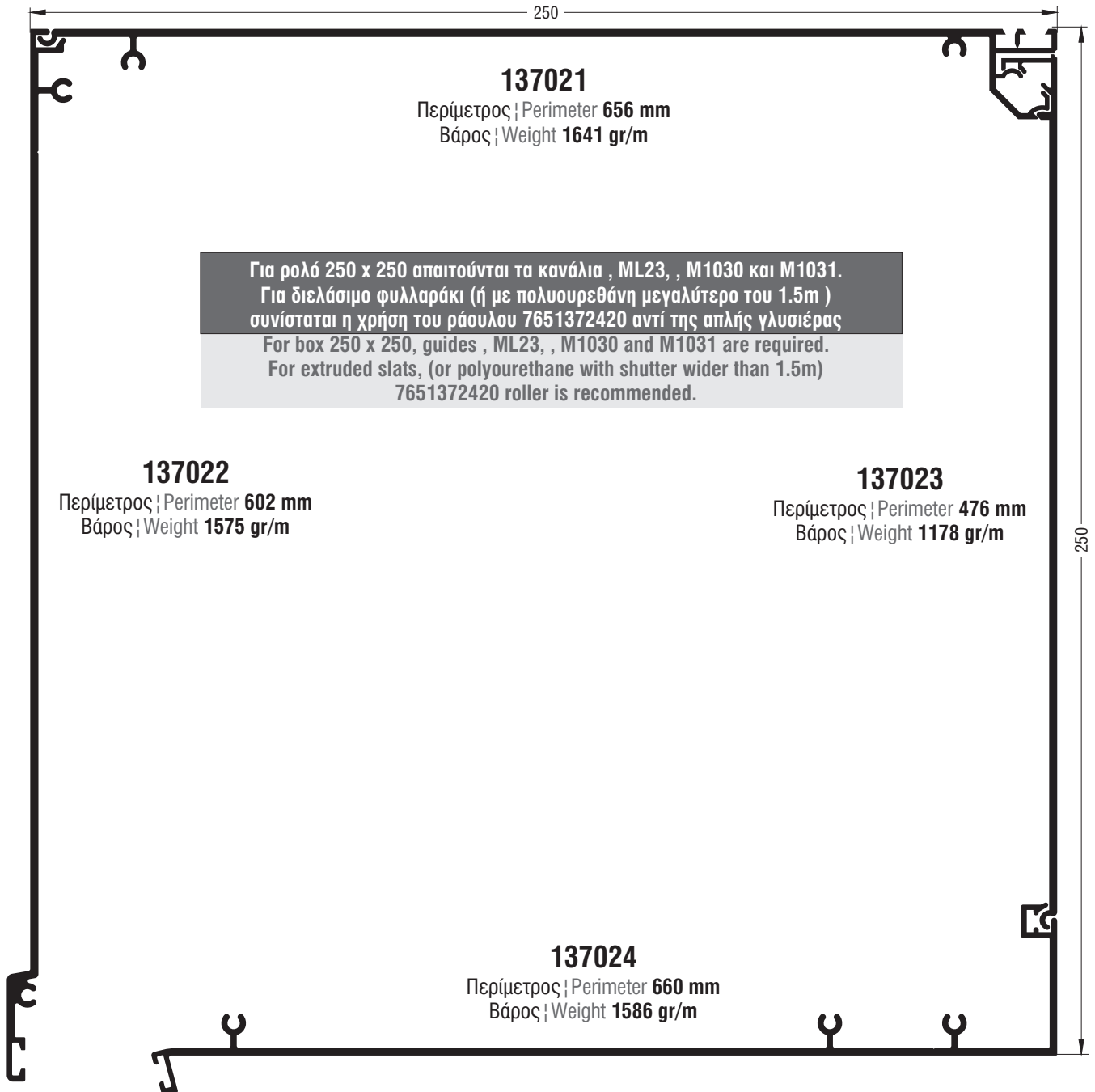
Βάρος Κουτιού | Box Weight = 4430 gr/m



<p>Πλαϊνά καπάκια Side caps 765-13-722-00 Δεξί Right 765-13-723-00 Αριστερό Left DIN 7982-H-4,2x25mm</p>		<p>Γλυσιέρα ρολού Entry guide 765-13-703-03 (Black)</p>	
<p>Διαχωριστικό για πλαϊνά καπάκια Side cap divider 765-13-721-00 (άξονας Ø40 reel Ø40) DIN 7981-H-4,2x16mm</p>		<p>Συσκευασία Package</p> <p>Κωδικός Code : 137 - 220</p> 	
<p>Διαχωριστικό για πλαϊνά καπάκια Side cap divider 765-13-721-10 (άξονας Ø60 reel Ø60) DIN 7981-H-4,2x16mm</p>			

Κουτί Ίσιο 250 X 250mm | Flat Box 250 X 250mm

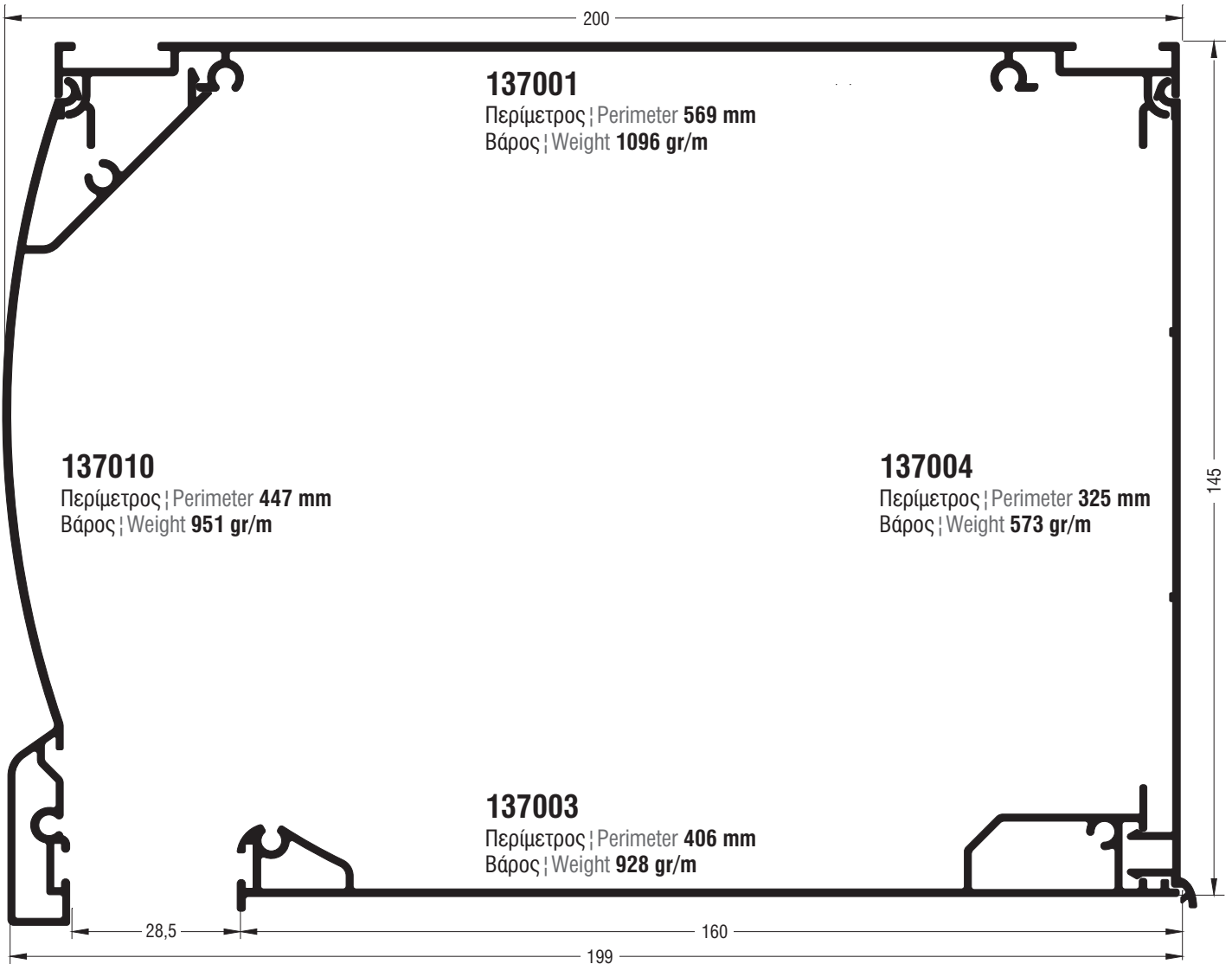
Βάρος Κουτιού | Box Weight = 5987 gr/m

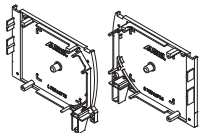



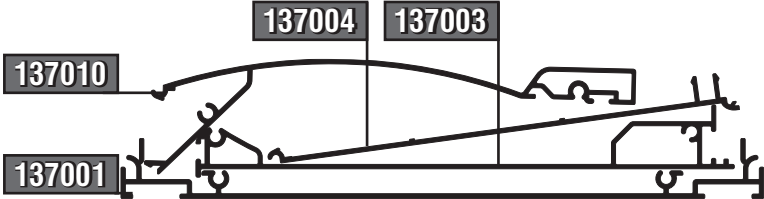


<p>Πλαϊνά καπάκια Side caps 765-13-725-00 Δεξί Right 765-13-726-00 Αριστερό Left</p>		<p>Συσκευασία Package (Διατίθεται σε 4άδα - 4 pieces package)</p>
		<p>Κωδικός Code : 137 - 250</p>
<p>Διαχωριστικό για πλαϊνά καπάκια Side cap divider 765-13-724-20 (άξονας Ø60 reel Ø60)</p>		<p>137021 </p> <p>137024 </p>
<p>Ράουλο Roller 765-13-702-53</p>		<p>137022 </p> <p>137023 </p>
<p>Γλυσιέρα ρολού Entry guide 765-10-001-02 (White) 765-10-001-03 (Black)</p>		

Κουτί Καμπύλο 145 X 200mm ; Round Box 145 X 200mm

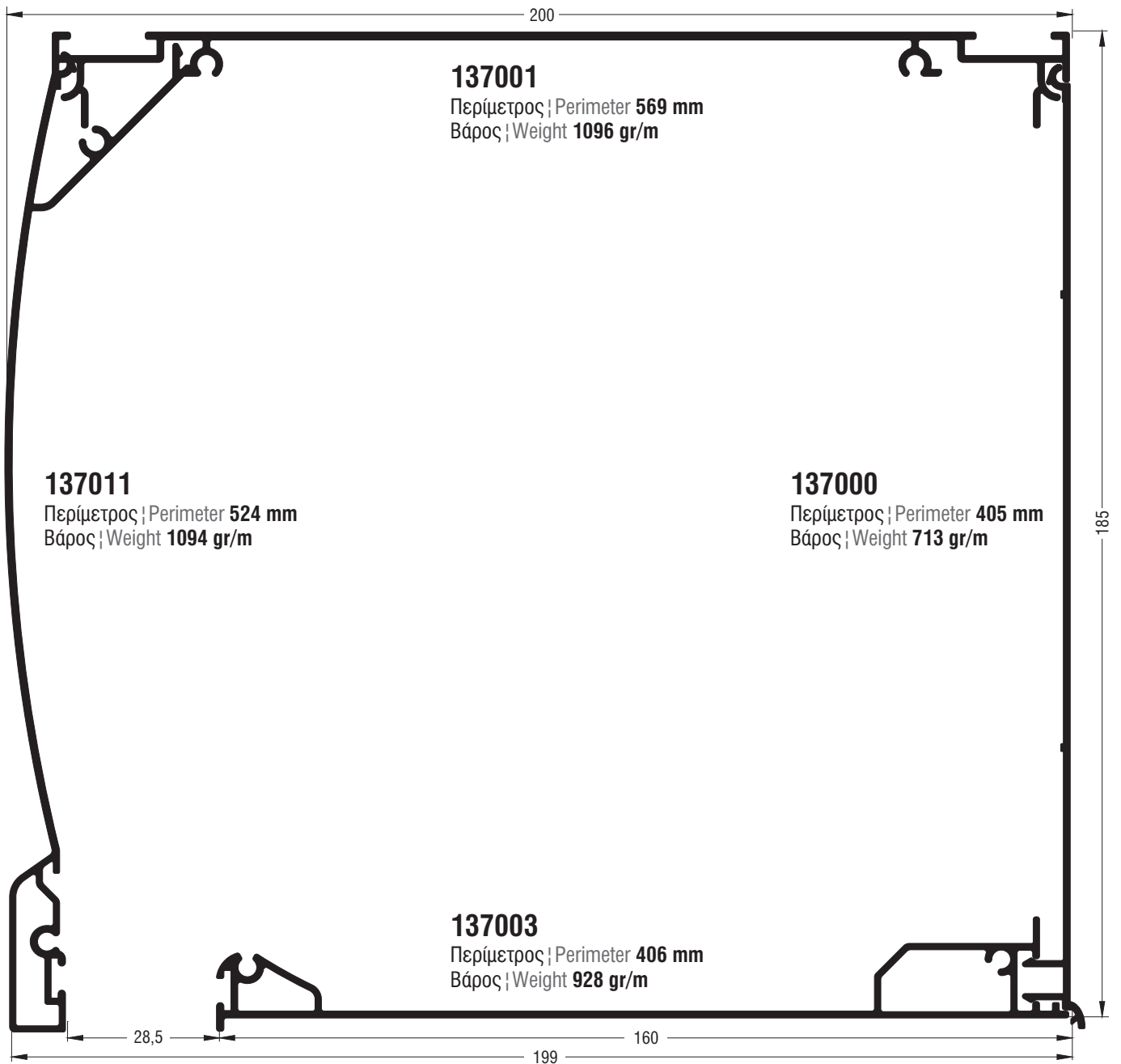
Βάρος Κουτιού ; Box Weight = 3548 gr/m



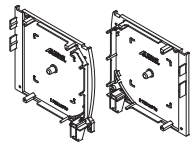
<p>Πλαϊνά καπάκια ; Side caps 765-03-714-00 Δεξί ; Right 765-03-715-00 Αριστερό ; Left DIN 7982-H-4,2x25mm</p>		<p>Γλυσιέρα ρολού Entry guide 765-13-703-03 (Black)</p>	
<p>Διαχωριστικό για πλαϊνά καπάκια ; Side cap divider 765-13-713-00 (άξονας Ø40 ; reel Ø40) DIN 7981-H-4,2x16mm</p>		<p>Συσκευασία ; Package</p>	
<p>Διαχωριστικό για πλαϊνά καπάκια ; Side cap divider 765-13-713-10 (άξονας Ø60 ; reel Ø60) DIN 7981-H-4,2x16mm</p>		<p>Κωδικός ; Code : 137 - 045</p> 	

Κουτί Καμπύλο 185 X 200mm | Round Box 185 X 200mm

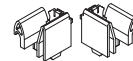
Βάρος Κουτιού | Box Weight = 3831 gr/m



Πλαϊνά καπάκια | Side caps
765-03-718-00 Δεξί | Right
765-03-719-00 Αριστερό | Left
DIN 7982-H-4,2x25mm



Γλυσiera ρολού
Entry guide
765-13-703-03 (Black)



Διαχωριστικό για πλαϊνά καπάκια | Side cap divider
765-13-717-00
(άξονας Ø40 | reel Ø40)
DIN 7981-H-4,2x16mm

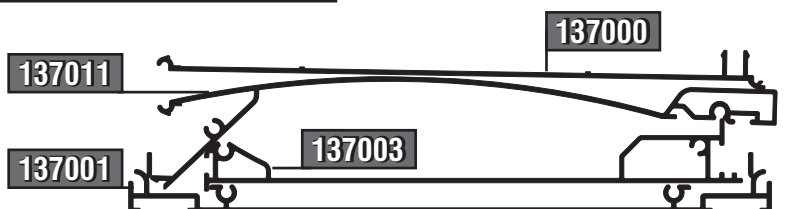


Διαχωριστικό για πλαϊνά καπάκια | Side cap divider
765-13-717-10
(άξονας Ø60 | reel Ø60)
DIN 7981-H-4,2x16mm



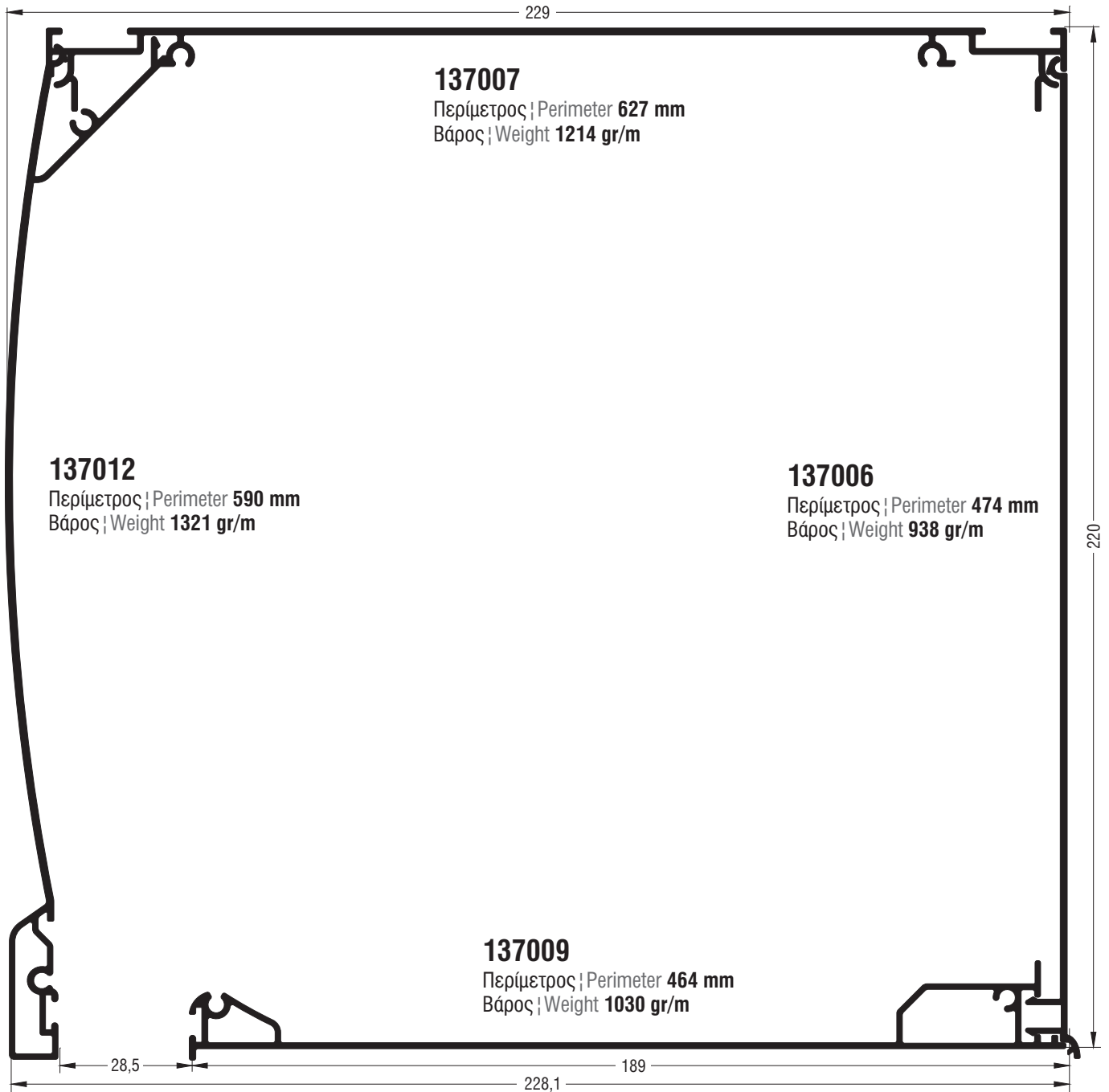
Συσκευασία | Package

Κωδικός | Code : 137 - 085

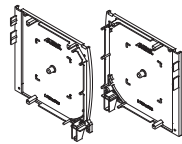


Κουτί Καμπύλο 229 X 220mm | Round Box 229 X 220mm

Βάρος Κουτιού | Box Weight = 4503 gr/m



Πλαϊνά καπάκια | Side caps
765-03-722-00 Δεξί | Right
765-03-723-00 Αριστερό | Left
DIN 7982-H-4,2x25mm



Γλυσιέρα ρολού
Entry guide
765-13-703-03 (Black)



Διαχωριστικό για πλαϊνά καπάκια | Side cap divider
765-13-721-00
(άξονας Ø40 | reel Ø40)

DIN 7981-H-4,2x16mm



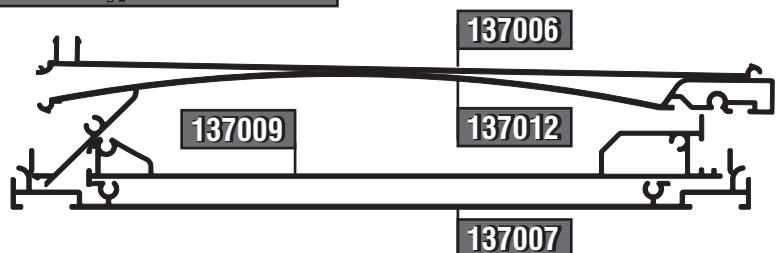
Διαχωριστικό για πλαϊνά καπάκια | Side cap divider
765-13-721-10
(άξονας Ø60 | reel Ø60)

DIN 7981-H-4,2x16mm

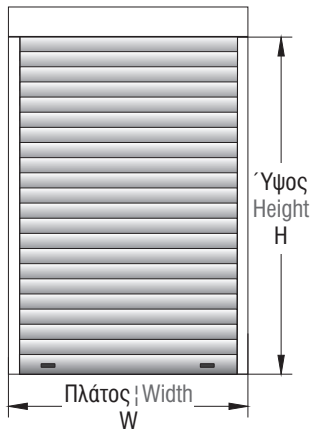


Συσκευασία | Package

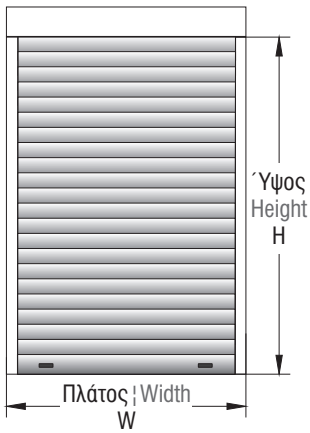
Κωδικός | Code : 137 - 020


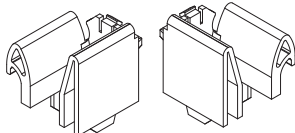
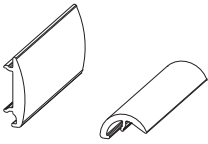
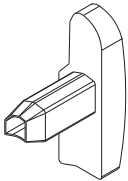
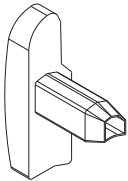
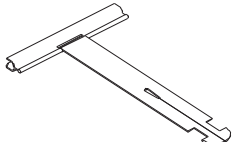
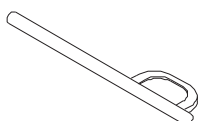


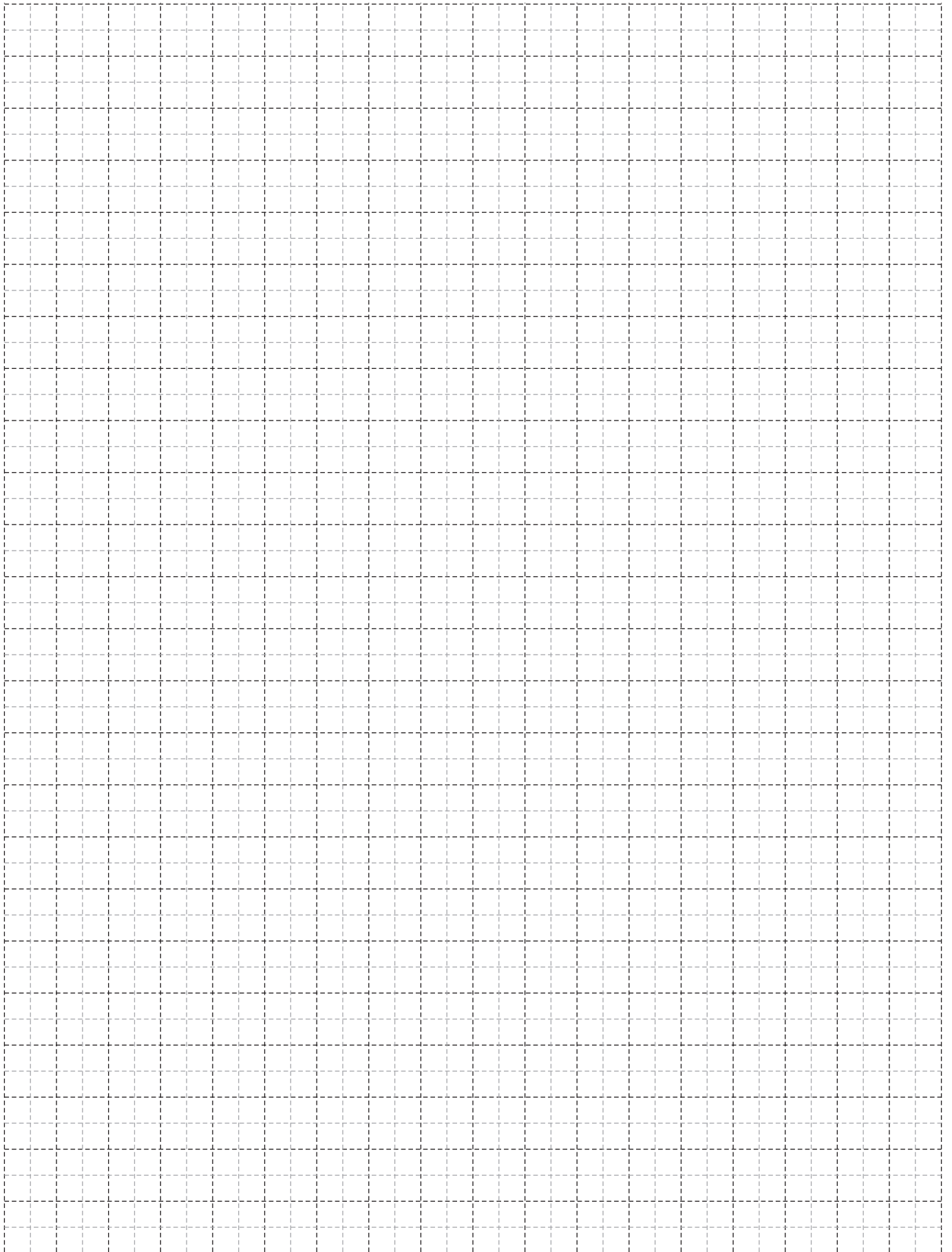
Κοπές M13700
Cuttings M13700



Κοπές Cuttings			
	Κουτί ρολού Roller shutter box	W - 14mm	1 τεμ. piece
	Άξονας Octagonal reel	≈ W - 80mm	1 τεμ. pc
M1004 	Επίπεδος οδηγός με υποδοχή καλωδίου συναγερμού Flat guide with alarm cable socket	H	2 τεμ. pieces
303013 	Φυλλαράκι 16mm Slat 16mm	W - 72mm	(H / 16,5) + 3
35008 	Τερματικό προφίλ 45mm Terminal profile 45mm	W - 72mm	1 τεμ. piece
220-60-000-0X 	Λάστιχο τερματικού προφίλ 35008 35008 terminal profile gasket	W - 72mm	1 τεμ. piece
620-69-112-03 	Βουρτσάκι απλό Νο12 Simple brush No12	W - 14mm	2 τεμ. pieces
240-13-601-03 	Οδηγός καναλιού 2,7mm & 4mm Rail guide 2,7mm & 4mm	H	4 τεμ. pieces
765-13-719-00 765-13-718-00 	Πλαϊνά καπάκια Side caps	—	1 ζεύγος pair Αριστερό Left Δεξί Right



Κοπές Cuttings			
<p>765-13-717-00</p> 	<p>Διαχωριστικό για πλαϊνά καπάκια Side cap divider</p>	—	2 τεμ. pieces
<p>765-13-703-03</p> 	<p>Γλυσιέρα με ενσωματωμένο ράουλο Entry guide with incorporated roller</p>	—	1 ζεύγος pair
<p>765-13-704-03</p> 	<p>Ενδιάμεσες βοηθητικές γλυσιέρες Intermediate bumpers</p>	700 <= B <= 1500	1 σέτ set
		1500 <= B <= 3000	2 σέτ set
<p>765-00-116-03</p> 	<p>Τάπα για φυλλαράκι 303013 (Αριστερή) End cap for slat 303013 (Left)</p>	—	H / (2 x 16,5)
<p>765-00-116-13</p> 	<p>Τάπα για φυλλαράκι 303013 (Δεξιά) End cap for slat 303013 (Right)</p>	—	H / (2 x 16,5)
<p>765-03-004-00</p> 	<p>Έλασμα ανάρτησης σχιστό L130 "T" Reel - slat connector L130</p>	—	W / 500 + 1
<p>765-00-400-00</p> 	<p>Σύρτης για τερματικό προφίλ Latch for terminal profile</p>	—	2 τεμ. pieces



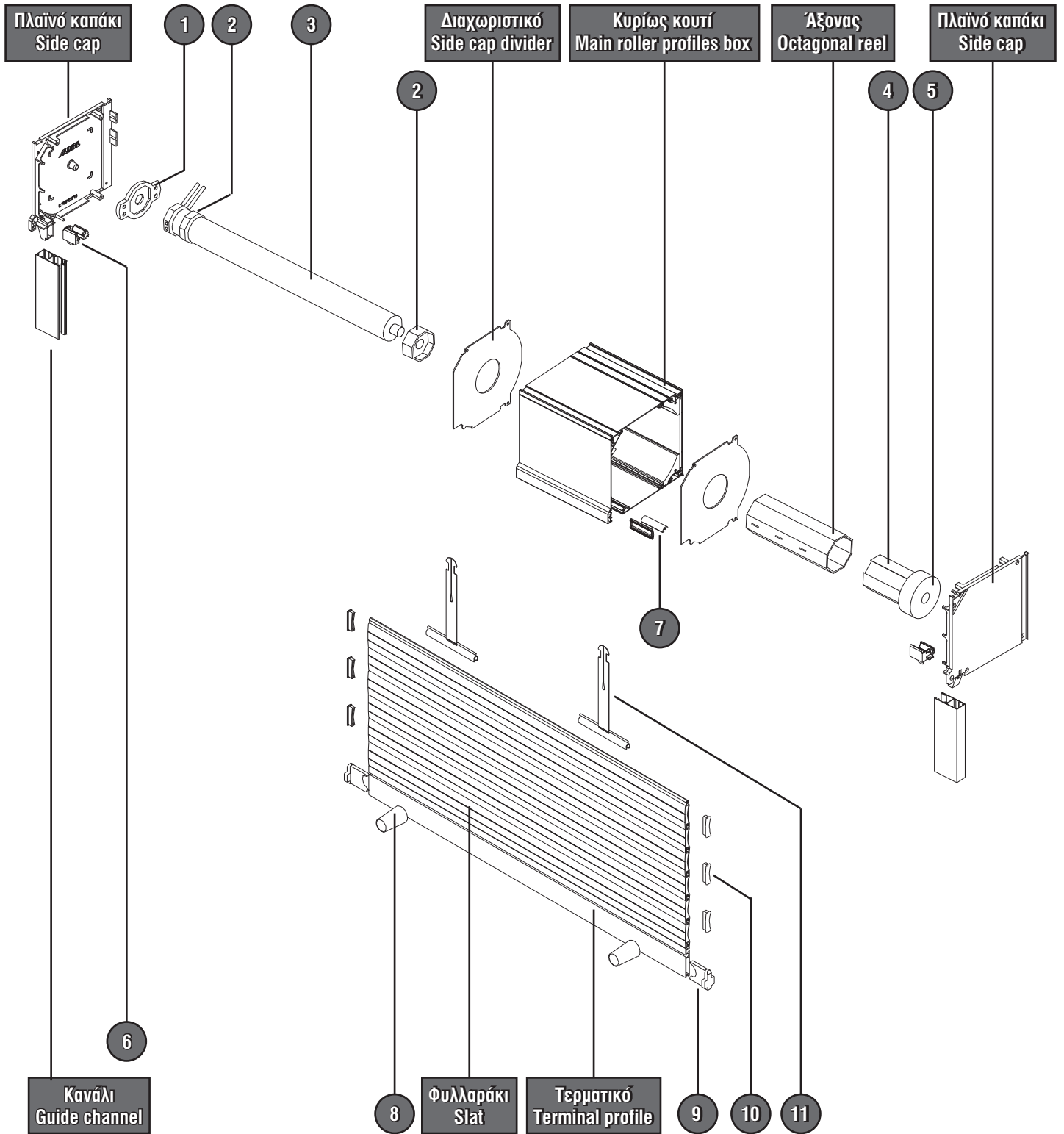
Συναρμολόγηση M13700 | Assembly M13700

Κινητήρας | Motor

Ιμάντας | Strap

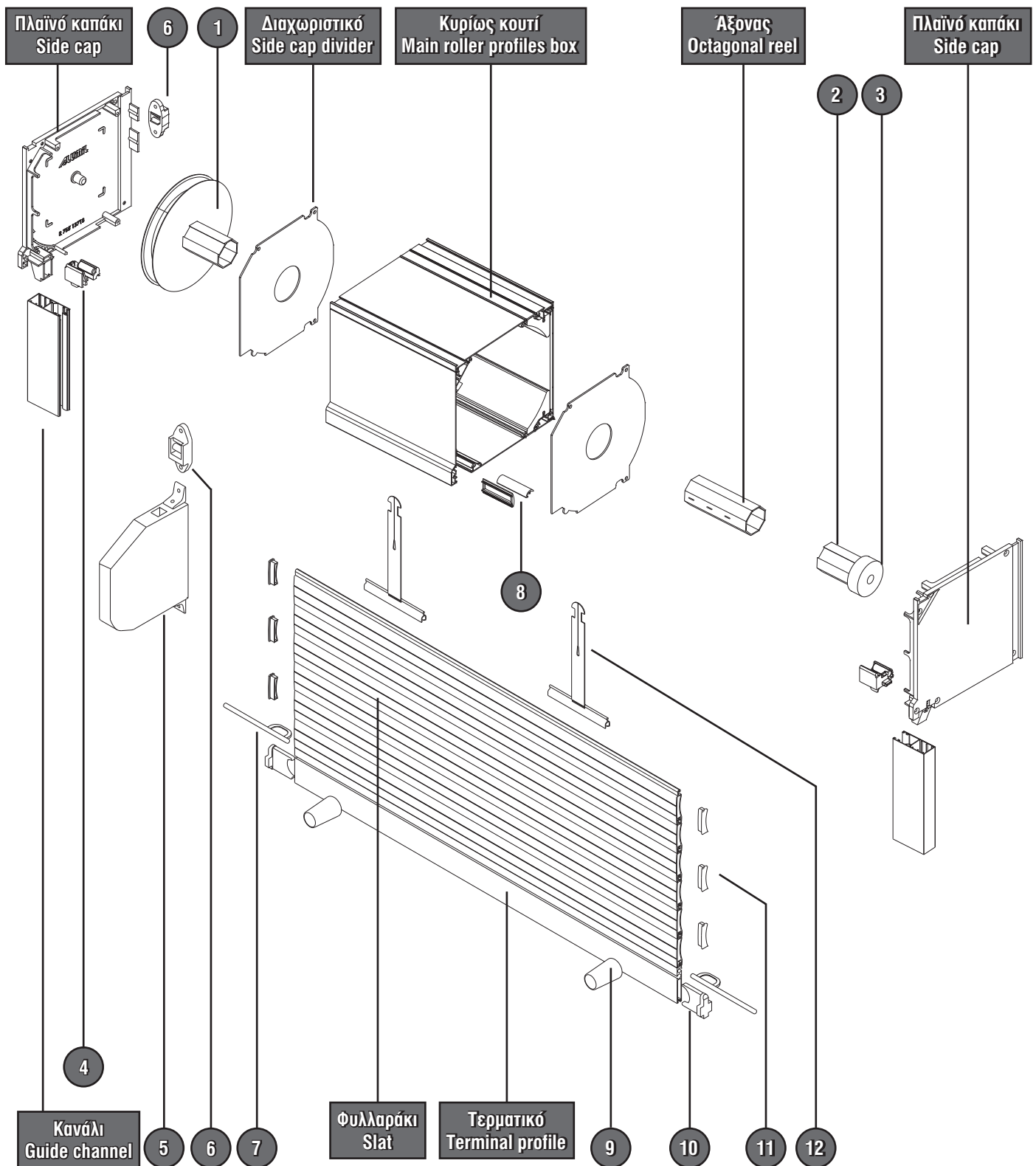
Μανιβέλα | Gear Mechanism

Κινητήρας | Motor



	Κωδικός Code Nr.	Περιγραφή Description	Ποσότητα Quantity
1		Βάση κινητήρα Motor base	1 τεμάχιο 1 piece
2		Σέτ σύνδεσης άξονα Octagonal reel joint set	1 τεμάχιο 1 piece
3		Κινητήρας Motor	1 τεμάχιο 1 piece
4	765-08-001-00	Κούπα με κλίπ για άξονα Ø40 (συνεργάζεται με 765-02-003-00) Octagonal cap for Ø40 reel (combines with 765-02-003-00)	1 τεμάχιο 1 piece
	765-08-003-00	Κούπα με κλίπ μόνο για άξονα Ø60 (συνεργάζεται με 765-02-003-00) Octagonal cap only for Ø60 reel (combines with 765-02-003-00)	
	765-08-100-00	Ρυθμιζόμενη κούπα Ø60 με πείρο μόνο για άξονα Ø60 (συνεργάζεται με 765-02-002-00) Heavy duty cap Ø60 only for Ø60 reel (combines with 765-02-002-00)	
5	765-02-002-00	Μεταλλικό ρουλεμάν Ø42/Ø12 (συνεργάζεται με βάση ωμέγα 765-02-012-00) Heavy duty ball bearing Ø42/Ø12 (combines with 765-02-012-00 support)	1 τεμάχιο 1 piece
	765-02-003-00	Μεταλλικό ρουλεμάν Ø28/Ø12 Heavy duty ball bearing Ø28/Ø12	
6	765-13-703-03	Γλυστέρα με ενσωματωμένο ράουλο Entry guide with incorporated roller	1 σέτ 1 set
7	765-13-704-03	Ενδιάμεσες βοηθητικές γλυσιέρες Intermediate bumpers	1 σέτ 1 set
8	765-01-012-0X	Στόπερ εξωτερικό 39mm External stopper 39mm	2 τεμάχια 2 pieces
9	765-01-001-02	Στόπερ χωνευτό (μόνο για τα προφίλ 35008, 35009, ML5, , , ML9) Built-in stopper (only for 35008, 35009, ML5, , , ML9 profiles)	2 τεμάχια 2 pieces
10	765-00-131-02	Τάπα για φυλλαράκι 303011 Cap for slat 303011	2 τεμάχια / 2 φυλλαράκια 2 pieces / 2 slats
	765-00-116-03 Αριστερή Left 765-00-116-13 Δεξιά Right	Τάπα για φυλλαράκι 303013 Cap for slat 303013	1 τεμάχιο / 2 φυλλαράκια 1 piece / 2 slats
	765-00-139-03	Τάπα για φυλλαράκι 303014 Cap for slat 303014	2 τεμάχια / 2 φυλλαράκια 2 pieces / 2 slats
	765-00-143-03	Τάπα για φυλλαράκι 303015 Cap for slat 303015	2 τεμάχια / 2 φυλλαράκια 2 pieces / 2 slats
	765-00-138-03	Τάπα για φυλλαράκι 303024 Cap for slat 303024	2 τεμάχια / 2 φυλλαράκια 2 pieces / slats
11	765-03-004-00	Έλασμα ανάρτησης σχιστό L130 (για κουτί 145 X 191mm) "T" Reel - slat connector L130 (for 145 X 191mm box)	1 τεμάχιο / 400mm πλάτος 1 piece / 400mm width
	765-03-005-00	Έλασμα ανάρτησης σχιστό L170 (για κουτιά 185 X 191mm & 220 X 220mm) "T" Reel - slat connector L170 (for 185 X 191mm & 220 X 220mm boxes)	

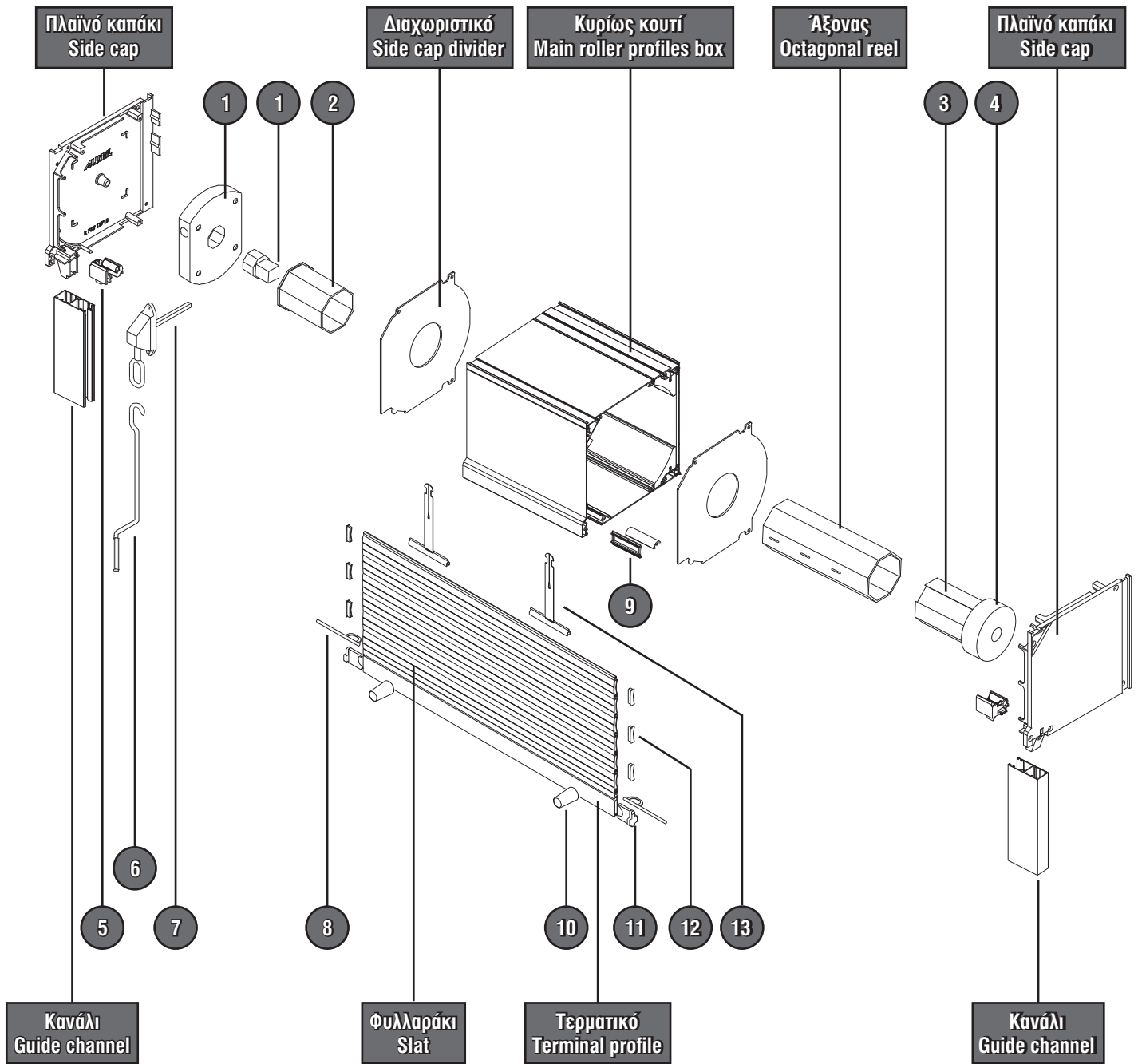
Ιμάντας | Strap



	Κωδικός Code Nr.	Περιγραφή Description	Ποσότητα Quantity
1	765-09-007-00	Τροχαλία ιμάντα Ø125 με ενσωματωμένη κούπα Ø40 Belt pulley Ø125 with incorporated octagonal cap Ø40	1 τεμάχιο 1 piece
	765-09-003-00	Τροχαλία ιμάντα Ø140 με ενσωματωμένη κούπα Ø40 Belt pulley Ø140 with incorporated octagonal cap Ø40	
	765-09-009-00	Τροχαλία ιμάντα Ø155 με ενσωματωμένη κούπα Ø40 Belt pulley Ø155 with incorporated octagonal cap Ø40	
	765-09-010-00	Τροχαλία ιμάντα Ø170 με ενσωματωμένη κούπα Ø40 Belt pulley Ø170 with incorporated octagonal cap Ø40	
	765-09-008-00	Τροχαλία ιμάντα Ø170 (συνεργάζεται με κούπα Ø40 765-08-001-00) Belt pulley Ø170 (combines with cap Ø40 765-08-001-00)	
	765-09-006-00	Τροχαλία με μειωτήρα Ø140 2:1 (συνεργάζεται με κούπα μανιβέλας) Belt pulley with gear Ø140 2:1 (combines with gear cap)	
2	765-08-001-00	Κούπα με κλίπ για άξονα Ø40 (συνεργάζεται με 765-02-003-00) Octagonal cap for Ø40 reel (combines with 765-02-003-00)	1 τεμάχιο 1 piece
	765-08-003-00	Κούπα με κλίπ μόνο για άξονα Ø60 (συνεργάζεται με 765-02-003-00) Octagonal cap only for Ø60 reel (combines with 765-02-003-00)	
	765-08-100-00	Ρυθμιζόμενη κούπα Ø60 με πείρο μόνο για άξονα Ø60 (συνεργάζεται με 765-02-002-00) Heavy duty cap Ø60 only for Ø60 reel (combines with 765-02-002-00)	
3	765-02-002-00	Μεταλλικό ρουλεμάν Ø42/Ø12 (συνεργάζεται με βάση ωμέγα 765-02-012-00) Heavy duty ball bearing Ø42/Ø12 (combines with 765-02-012-00 support)	2 τεμάχια 2 pieces 1 τεμάχιο αν χρησιμοποιηθεί η κούπα 765-08-100-00 1 piece if we use 765-08-100-00
	765-02-003-00	Μεταλλικό ρουλεμάν Ø28/Ø12 Heavy duty ball bearing Ø28/Ø12	
4	765-13-703-03	Γλυσiera με ενσωματωμένο ράουλο Entry guide with incorporated roller	1 σέτ 1 set
5	765-07-001-0X	Ταμπακιέρα ιμάντα Belt coiler	1 τεμάχιο 1 piece
	765-07-005-02	Ταμπακιέρα ιμάντα με μειωτήρα 2:1 (συνεργάζεται με 765-09-006-00) Belt coiler with gear 2:1 (combines with 765-09-006-00)	
6	765-05-004-0X	Καρουλάκι ιμάντα Belt guide	1 τεμάχιο 1 piece
7	765-00-400-00	Σύρτης για τερματικό Latch for terminal profile	2 τεμάχια 2 pieces
	765-00-401-00	Σύρτης με βιδάκι Ø5 για τερματικό Latch with Ø5 screw for terminal profile	
8	765-13-704-03	Ενδιάμεσες βοηθητικές γλυσieres Intermediate bumpers	1 σέτ 1 set
9	765-01-012-0X	Στόπερ εξωτερικό 39mm External stopper 39mm	2 τεμάχια 2 pieces
10	765-01-001-02	Στόπερ χωνευτό (μόνο για τα προφίλ 35008, 35009, ML5, , , ML9) Built-in stopper (only for 35008, 35009, ML5, , , ML9 profiles)	2 τεμάχια 2 pieces
11	765-00-131-02	Τάπα για φυλλαράκι 303011 Cap for slat 303011	2 τεμάχια / 2 φυλλαράκια 2 pieces / 2 slats
	765-00-116-03 Αριστερή Left 765-00-116-13 Δεξιά Right	Τάπα για φυλλαράκι 303013 Cap for slat 303013	1 τεμάχιο / 2 φυλλαράκια 1 piece / 2 slats
	765-00-139-03	Τάπα για φυλλαράκι 303014 Cap for slat 303014	2 τεμάχια / 2 φυλλαράκια 2 pieces / 2 slats
	765-00-143-03	Τάπα για φυλλαράκι 303015 Cap for slat 303015	2 τεμάχια / 2 φυλλαράκια 2 pieces / 2 slats
	765-00-138-03	Τάπα για φυλλαράκι 303024 Cap for slat 303024	2 τεμάχια / 2 φυλλαράκια 2 pieces / slats
12	765-03-004-00	Έλασμα ανάρτησης σχιστό L130 (για κουτί 145 X 191mm) "T" Reel - slat connector L130 (for 145 X 191mm box)	1 τεμάχιο / 400mm πλάτος 1 piece / 400mm width
	765-03-005-00	Έλασμα ανάρτησης σχιστό L170 (για κουτιά 185 X 191mm & 220 X 220mm) "T" Reel - slat connector L170 (for 185 X 191mm & 220 X 220mm boxes)	

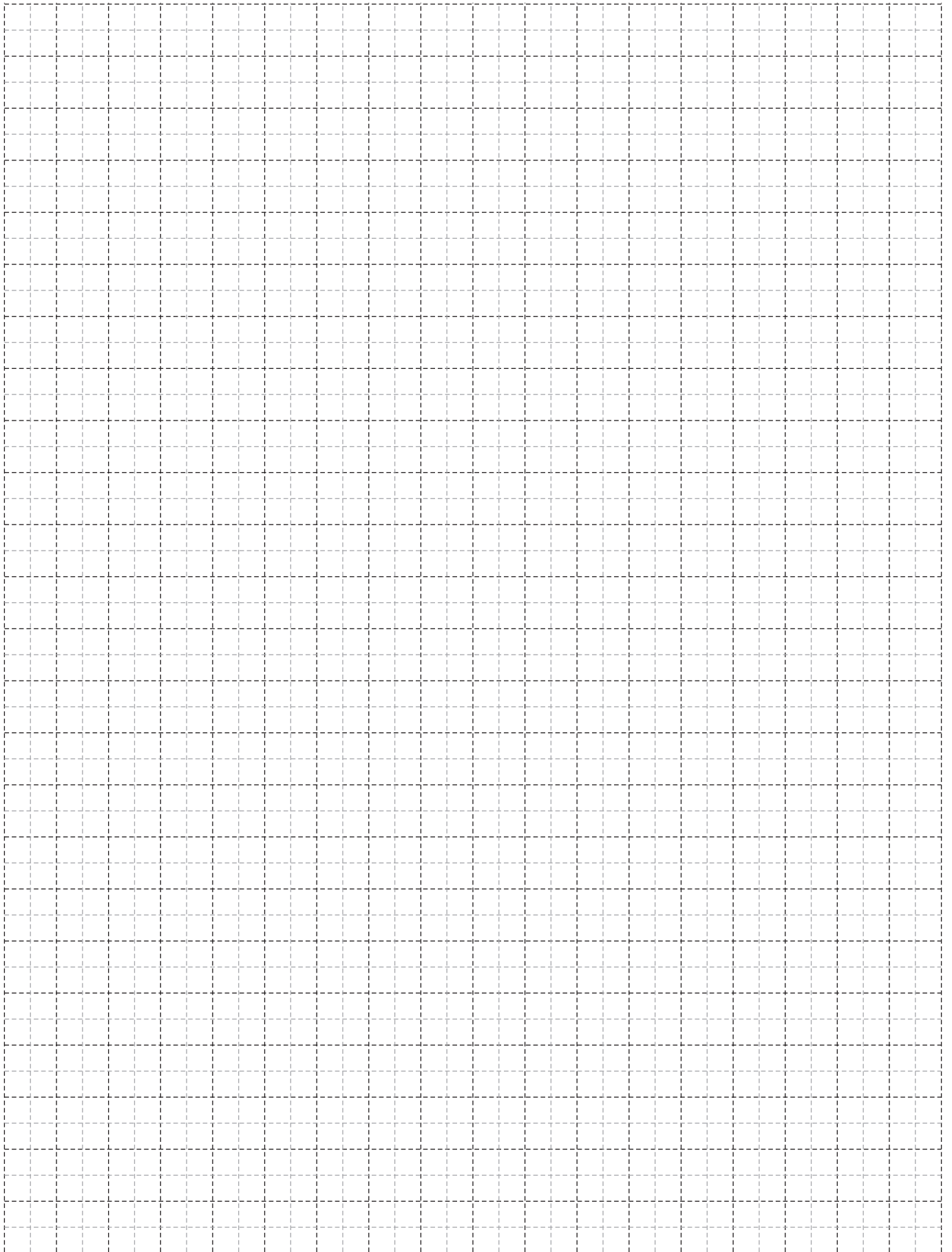
Για να συνδυάσουμε τις τροχαλίες με άξονα Ø60 χρειάζεται αντάπτορας 765-08-046-00
To combine belt pulley's with Ø60 reel we need to use reel adaptor 765-08-046-00

Μανιβέλα | Gear Mechanism

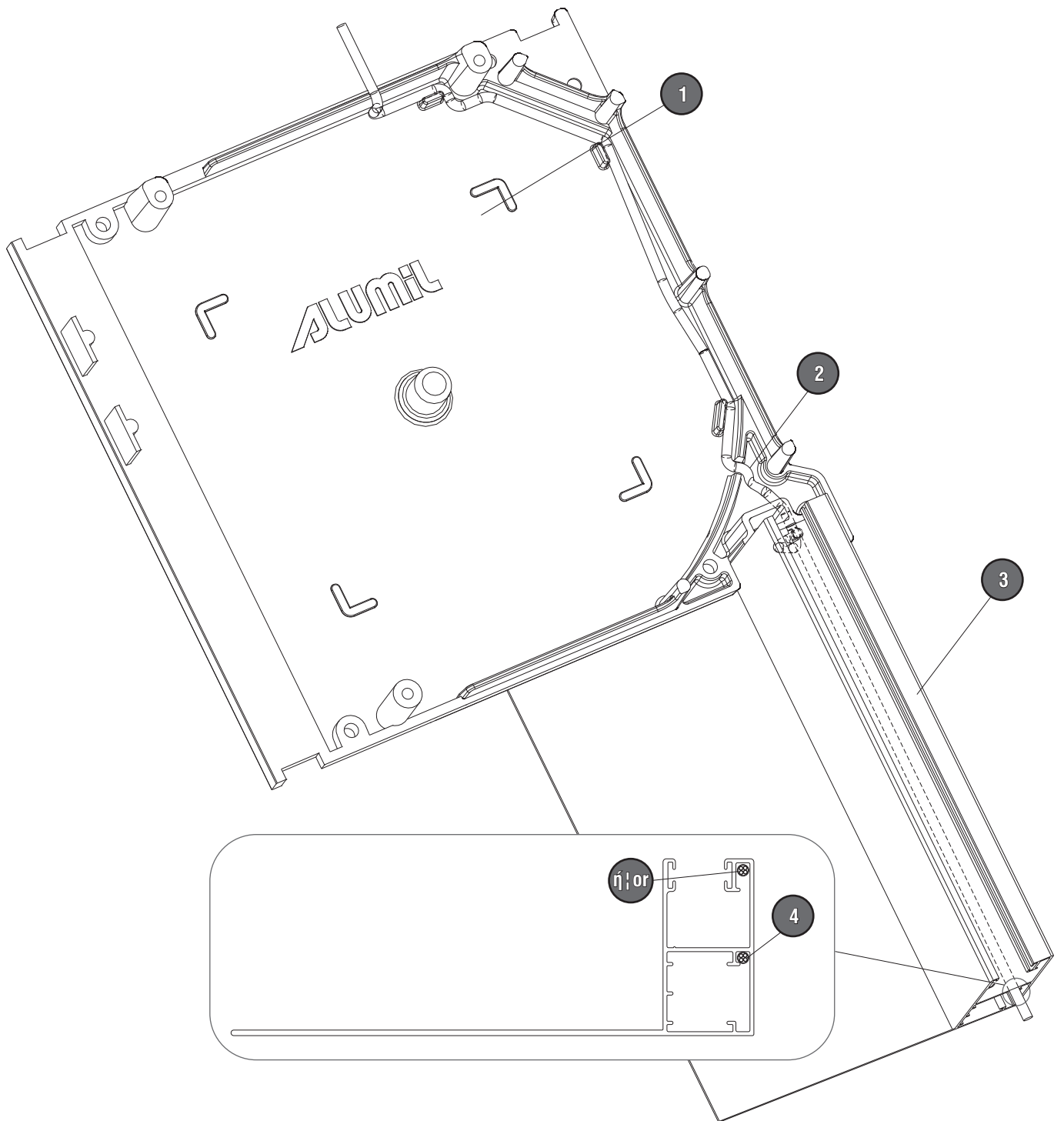


*	765-08-046-00	Αντάπτορας Ø40 - Ø60 (προαιρετικά) Reel adaptor Ø40 - Ø60 (optional)	1 τεμάχιο 1 piece
---	----------------------	---	---------------------

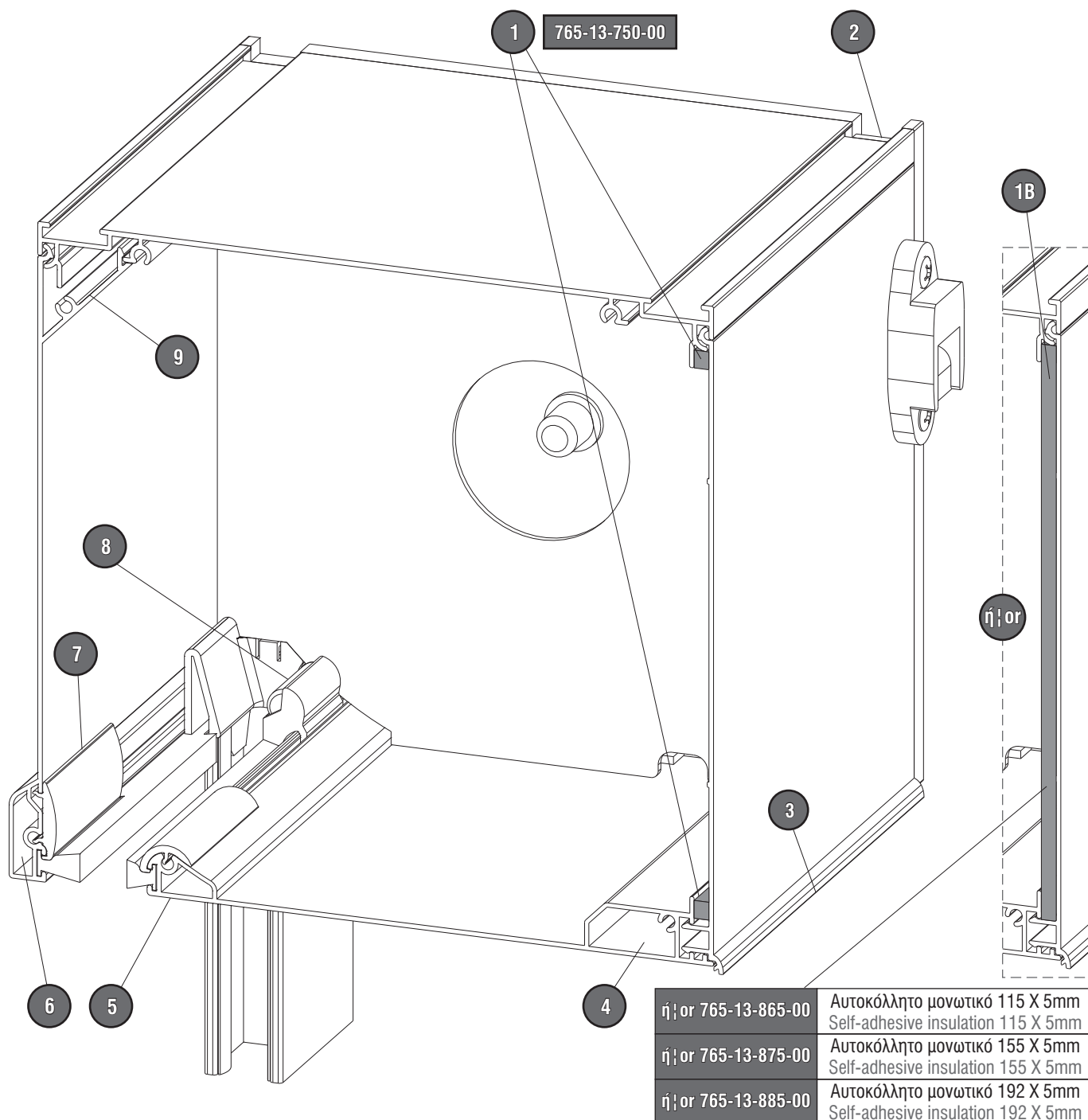
	Κωδικός Code Nr.	Περιγραφή Description	Ποσότητα Quantity
1	765-04-031-00	Μηχανισμόςμανιβέλας 3:1 Gear mechanism 3:1	1 τεμάχιο 1 piece
	765-04-051-00	Μηχανισμόςμανιβέλας 5:1 Gear mechanism 5:1	
	765-04-081-00	Μηχανισμόςμανιβέλας 8:1 Gear mechanism 8:1	
	765-04-111-00	Μηχανισμόςμανιβέλας 11:1 Gear mechanism 11:1	
2	765-08-002-00	Οκτάγωνη κούπα Ø40 μανιβέλας με τετράγωνη οπή 13mm Octagonal cap Ø40 for gear mechanism with square hole 13mm	1 τεμάχιο 1 piece
	765-08-012-00	Μεταλλική οκτάγωνη κούπα Ø40 μανιβέλας με τετράγωνη οπή 13mm Metal octagonal cap Ø40 for gear mechanism with square hole 13mm	
	765-08-004-00	Οκτάγωνη κούπα Ø60 μανιβέλας με τετράγωνη οπή 13mm Octagonal cap Ø60 for gear mechanism with square hole 13mm	
	765-08-014-00	Μεταλλική οκτάγωνη κούπα Ø60 μανιβέλας με τετράγωνη οπή 13mm Metal octagonal cap Ø60 for gear mechanism with square hole 13mm	
3	765-08-001-00	Κούπα με κλίπ για άξονα Ø40 (συνεργάζεται με 765-02-003-00) Octagonal cap for Ø40 reel (combines with 765-02-003-00)	1 τεμάχιο 1 piece
	765-08-003-00	Κούπα με κλίπ μόνο για άξονα Ø60 (συνεργάζεται με 765-02-003-00) Octagonal cap only for Ø60 reel (combines with 765-02-003-00)	
	765-08-100-00	Ρυθμιζόμενη κούπα Ø60 με πείρο μόνο για άξονα Ø60 (συνεργάζεται με 765-02-002-00) Heavy duty cap Ø60 only for Ø60 reel (combines with 765-02-002-00)	
4	765-02-002-00	Μεταλλικό ρουλεμάν Ø42/Ø12 (συνεργάζεται με βάση ωμέγα 765-02-012-00) Heavy duty ball bearing Ø42/Ø12 (combines with 765-02-012-00 support)	1 τεμάχιο 1 piece
	765-02-003-00	Μεταλλικό ρουλεμάν Ø28/Ø12 Heavy duty ball bearing Ø28/Ø12	
5	765-13-703-03	Γλυσiera με ενσωματωμένο ράουλο Entry guide with incorporated roller	1 σέτ 1 set
6	765-04-300-0X	Κοντάρι μανιβέλας με ενσωματωμένη ρυθμιζόμενη ντίζα 8mm Hand crank with adjustable joint 8mm	1 τεμάχιο 1 piece
	765-04-302-0X	Κοντάρι μανιβέλας σπαστό L1500 (συνεργάζεται με 765-04-303-00) Hand crank breakable L1500 (combines with 765-04-303-00)	
	765-04-304-0X	Κοντάρι μανιβέλας με σταθερή ντίζα 8mm Hand crank with stable joint 8mm	
7	765-04-303-00	Ρυθμιζόμενη ντίζα μανιβέλας 8mm (συνεργάζεται με 765-04-302-0X) Adjustable joint 8mm (combines with 765-04-302-0X)	1 τεμάχιο 1 piece
8	765-00-400-00	Σύρτης για τερματικό Latch for terminal profile	2 τεμάχια 2 pieces
	765-00-401-00	Σύρτης με βιδάκι Ø5 για τερματικό Latch with Ø5 screw for terminal profile	
9	765-13-704-03	Ενδιάμεσες βοηθητικές γλυσieres Intermediate bumpers	1 σέτ 1 set
10	765-01-012-0X	Στόπερ εξωτερικό 39mm External stopper 39mm	2 τεμάχια 2 pieces
11	765-01-001-02	Στόπερ χωνευτό (μόνο για τα προφίλ 35008, 35009, ML5, , , ML9) Built-in stopper (only for 35008, 35009, ML5, ML9 profiles)	2 τεμάχια 2 pieces
12	765-00-131-02	Τάπα για φυλλαράκι 303011 Cap for slat 303011	2 τεμάχια / 2 φυλλαράκια 2 pieces / 2 slats
	765-00-116-03 Αριστερή Left 765-00-116-13 Δεξιά Right	Τάπα για φυλλαράκι 303013 Cap for slat 303013	1 τεμάχιο / 2 φυλλαράκια 1 piece / 2 slats
	765-00-139-03	Τάπα για φυλλαράκι 303014 Cap for slat 303014	2 τεμάχια / 2 φυλλαράκια 2 pieces / 2 slats
	765-00-143-03	Τάπα για φυλλαράκι 303015 Cap for slat 303015	2 τεμάχια / 2 φυλλαράκια 2 pieces / 2 slats
	765-00-138-03	Τάπα για φυλλαράκι 303024 Cap for slat 303024	2 τεμάχια / 2 φυλλαράκια 2 pieces / slats
13	765-03-004-00	Έλασμα ανάρτησης σχιστό L130 (για κουτί 145 X 191mm) "T" Reel - slat connector L130 (for 145 X 191mm box)	1 τεμάχιο / 400mm πλάτος 1 piece / 400mm width
	765-03-005-00	Έλασμα ανάρτησης σχιστό L170 (για κουτιά 185 X 191mm & 220 X 220mm) "T" Reel - slat connector L170 (for 185 X 191mm & 220 X 220mm boxes)	



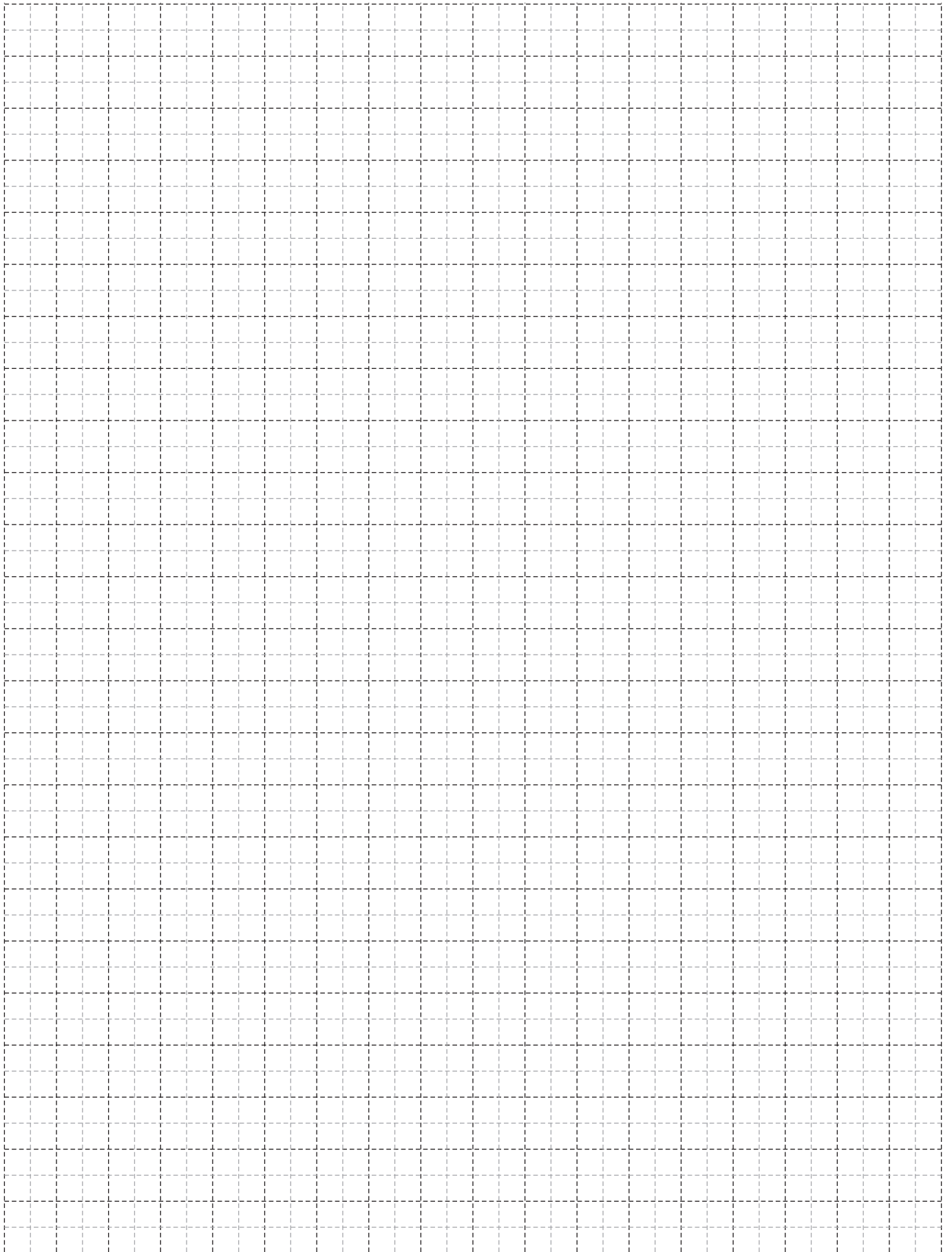
Λεπτομέρειες Συναρμολόγησης M13700
Assembly Details M13700



1	<p>Προδιαγεγραμμένος χώρος 100x100mm για ενισχύσεις και εξαρτήματα κίνησης Required space 100x100mm for reinforcements and movement accessories</p>
2	<p>Το καλώδιο συναγερμού, μελετήθηκε ώστε να περνά από ειδικές υποδοχές χωρίς κατεργασίες The alarm cable was considered in order to pass through specific sockets without special milling-tooling operations</p>
3	<p>Ο οδηγός σχεδιάστηκε ώστε να επιτρέπει την διέλευση του καλωδίου του συναγερμού χωρίς τον φόβο κοπής του κατά την διάτρηση του προφίλ The guide was designed to allow alarm cable pass through without the fear of being cutting during profile perforation</p>
4	<p>Καλώδιο Cable</p>



1	765-13-750-00	Αυτοκόλλητο μονωτικό 5 X 5mm Self-adhesive insulation 5 X 5mm
2		Υποδοχή περιμετρικής τοποθέτησης αρμοκαλύπτρων Socket for perimetric trimming profile placement
3		Ειδικός σχεδιασμός ώστε να απελευθερώνεται ευκολότερα το προφίλ επίσκεψης για επισκευή Special design to easily hatch release profile in order to repair it
4		Θάλαμος σταθεροποίησης κουφώματος και αποφυγής τραυματισμού του θώρακα Fixing chamber in order to avoid roller shutter damage
5		Θάλαμος για ενίσχυση της ακαμψίας της βάσης του κουτιού σε μεγάλα μήκη Chamber to enhance the rigidity of the box base in high lengths
6		Θάλαμος για ενίσχυση της ακαμψίας της μετώπης Chamber to enhance the rigidity of the front
7		Ζεύγος ενδιάμεσων γλυσιδίων για μήκη μεγαλύτερα του 1,5m προς αποφυγή μεταλλικών θορύβων Intermediate bumpers pair for length over 1,5m to avoid metallic noises
8		Γλυσιέρα χαμηλών τριβών με ενσωματωμένο ράουλο κύλισης. Σχεδιασμένη να αντικαθιστάται εύκολα και άμεσα Low friction entry guide with incorporated sliding roller. Designed for easy and direct replacement
9		Ειδικός σχεδιασμός στατικής ενίσχυσης και στρεπτικής ακαμψίας Special design for structural support and torsional rigidity



Κουτιά M13800 ; Boxes M13800

Κουτί Ίσιο 145 X 191mm ; Flat Box 145 X 191mm

Κουτί Ίσιο 185 X 191mm ; Flat Box 185 X 191mm

Κουτί Ίσιο 220 X 220mm ; Flat Box 220 X 220mm

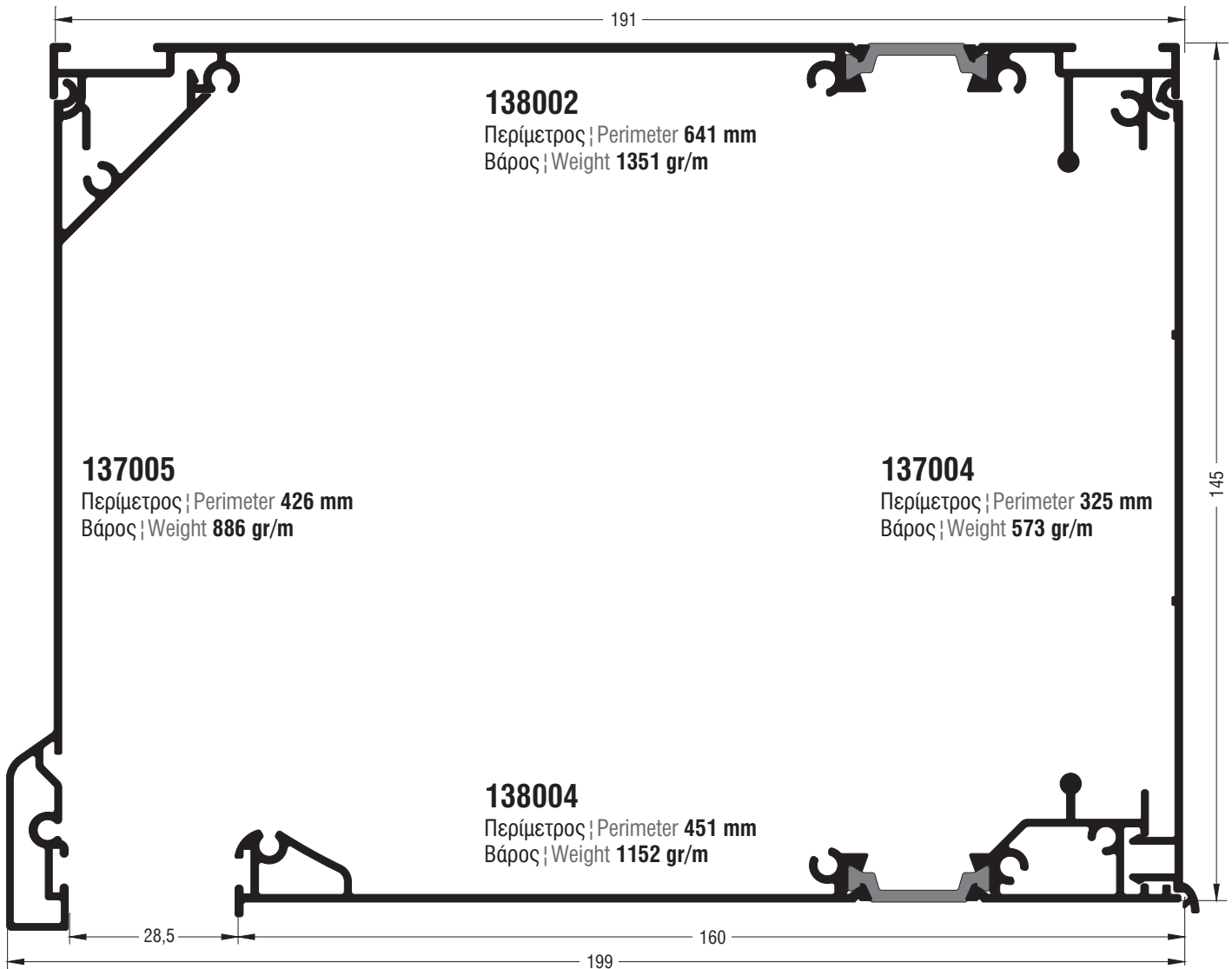
Κουτί Καμπύλο 145 X 200mm ; Round Box 145 X 200mm

Κουτί Καμπύλο 185 X 200mm ; Round Box 185 X 200mm

Κουτί Καμπύλο 229 X 220mm ; Round Box 229 X 220mm

Κουτί ίσιο 145 X 191mm | Flat Box 145 X 191mm

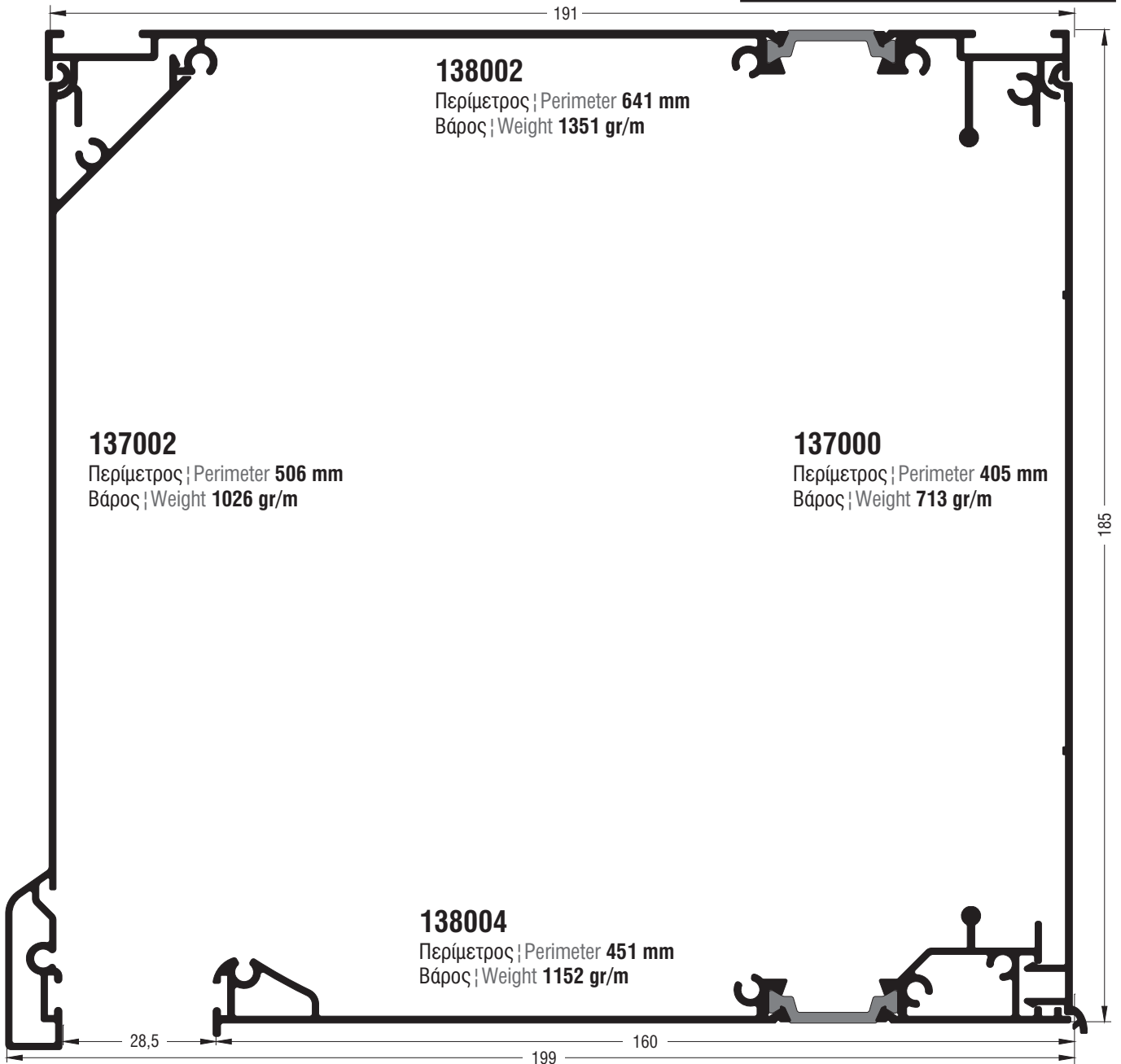
Βάρος Κουτιού | Box Weight = 3962 gr/m

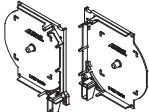
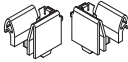



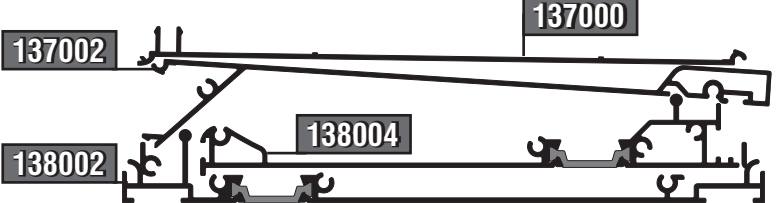



<p>Πλαϊνά καπάκια Side caps 765-13-814-00 Δεξί Right 765-13-815-00 Αριστερό Left DIN 7982-H-4,2x25mm</p>		<p>Γλυσiera ρολού Entry guide 765-13-703-03 (Black)</p>	
<p>Μονωτικά για πλαϊνά καπάκια Insulators for side caps 765-13-813-03</p>		<p>Συσκευασία Package</p> <p>Κωδικός Code : 138 - 145</p>	
<p>Διαχωριστικό για πλαϊνά καπάκια Side cap divider 765-13-713-00 (άξονας Ø40 reel Ø40) DIN 7981-H-4,2x16mm</p>			
<p>Διαχωριστικό για πλαϊνά καπάκια Side cap divider 765-13-713-10 (άξονας reel Ø60-70) DIN 7981-H-4,2x16mm</p>			
<p>Εσωτερικό κάλυμμα για πλαϊνό καπάκι Inner cover for side cap 765-13-801-00</p>			

Κουτί ίσιο 185 X 191mm | Flat Box 185 X 191mm

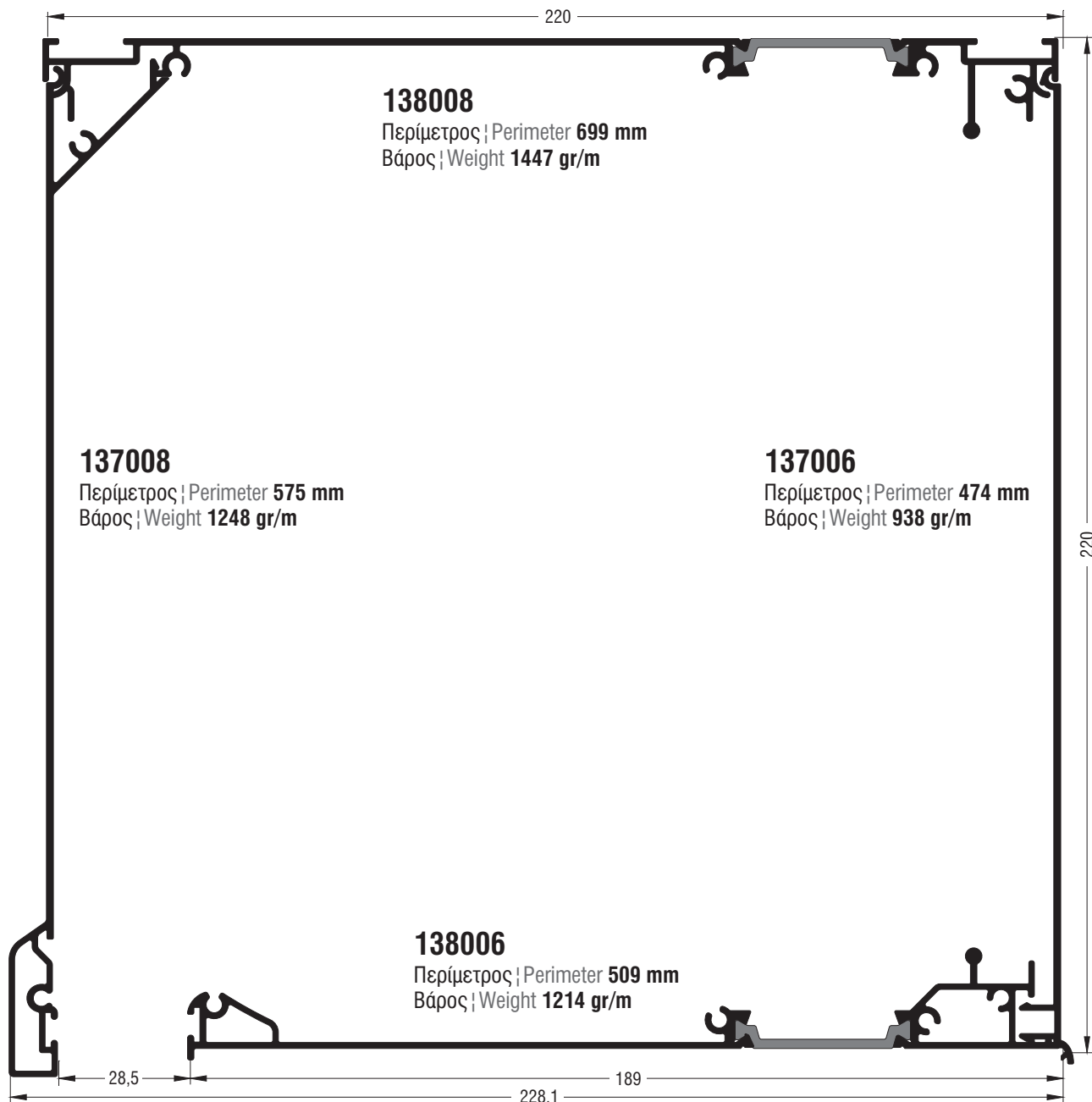
Βάρος Κουτιού | Box Weight = 4242 gr/m



<p>Πλαϊνά καπάκια Side caps 765-13-818-00 Δεξί Right 765-13-819-00 Αριστερό Left DIN 7982-H-4,2x25mm</p>		<p>Γλυσiera ρολού Entry guide 765-13-703-03 (Black)</p>	
<p>Μονωτικά για πλαϊνά καπάκια Insulators for side caps 765-13-817-03</p>		<p>Συσκευασία Package</p>	
<p>Διαχωριστικό για πλαϊνά καπάκια Side cap divider 765-13-717-00 (άξονας Ø40 reel Ø40) DIN 7981-H-4,2x16mm</p>		<p>Κωδικός Code : 138 - 185</p>	
<p>Διαχωριστικό για πλαϊνά καπάκια Side cap divider 765-13-717-10 (άξονας reel Ø60-70) DIN 7981-H-4,2x16mm</p>			
<p>Εσωτερικό κάλυμμα για πλαϊνό καπάκι Inner cover for side cap 765-13-802-00</p>			

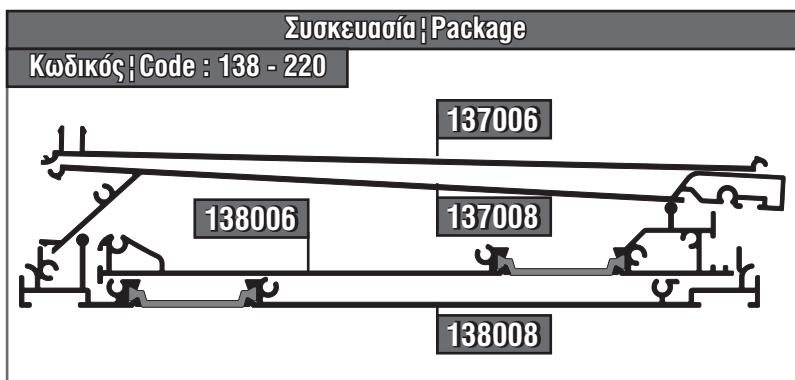
Κουτί Ίσιο 220 X 220mm | Flat Box 220 X 220mm

Βάρος Κουτιού | Box Weight = 4847 gr/m



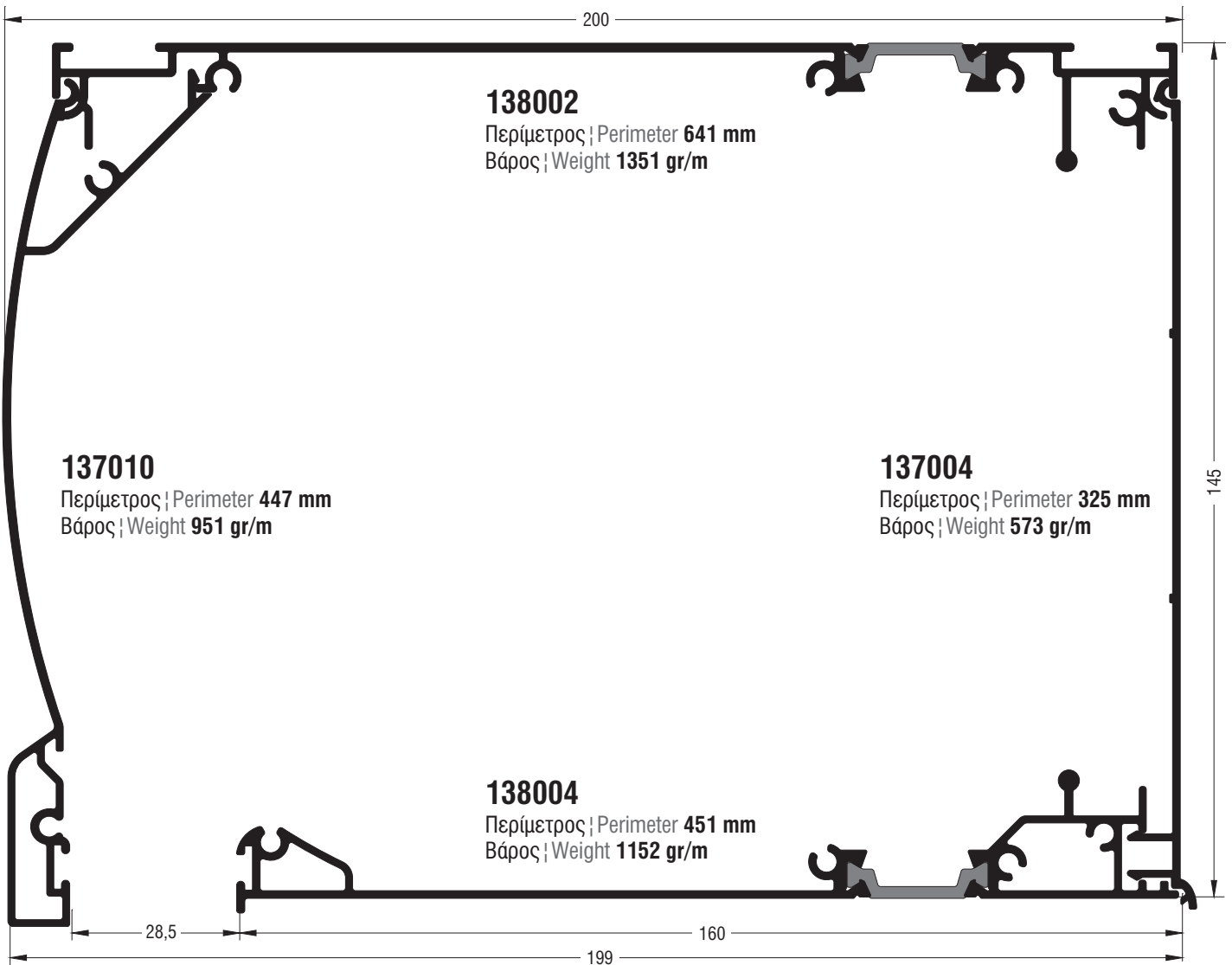
<p>Πλαϊνά καπάκια Side caps 765-13-822-00 Δεξί Right 765-13-823-00 Αριστερό Left DIN 7982-H-4,2x25mm</p>	
<p>Μονωτικά για πλαϊνά καπάκια Insulators for side caps 765-13-821-03</p>	
<p>Διαχωριστικό για πλαϊνά καπάκια Side cap divider 765-13-721-00 (άξονας Ø40 reel Ø40) DIN 7981-H-4,2x16mm</p>	
<p>Διαχωριστικό για πλαϊνά καπάκια Side cap divider 765-13-721-10 (άξονας reel Ø60-70) DIN 7981-H-4,2x16mm</p>	
<p>Εσωτερικό κάλυμμα για πλαϊνό καπάκι Inner cover for side cap 765-13-803-00</p>	

<p>Γλυσiera ρολού Entry guide 765-13-703-03 (Black)</p>	
---	--



Κουτί Καμπύλο 145 X 200mm ; Round Box 145 X 200mm

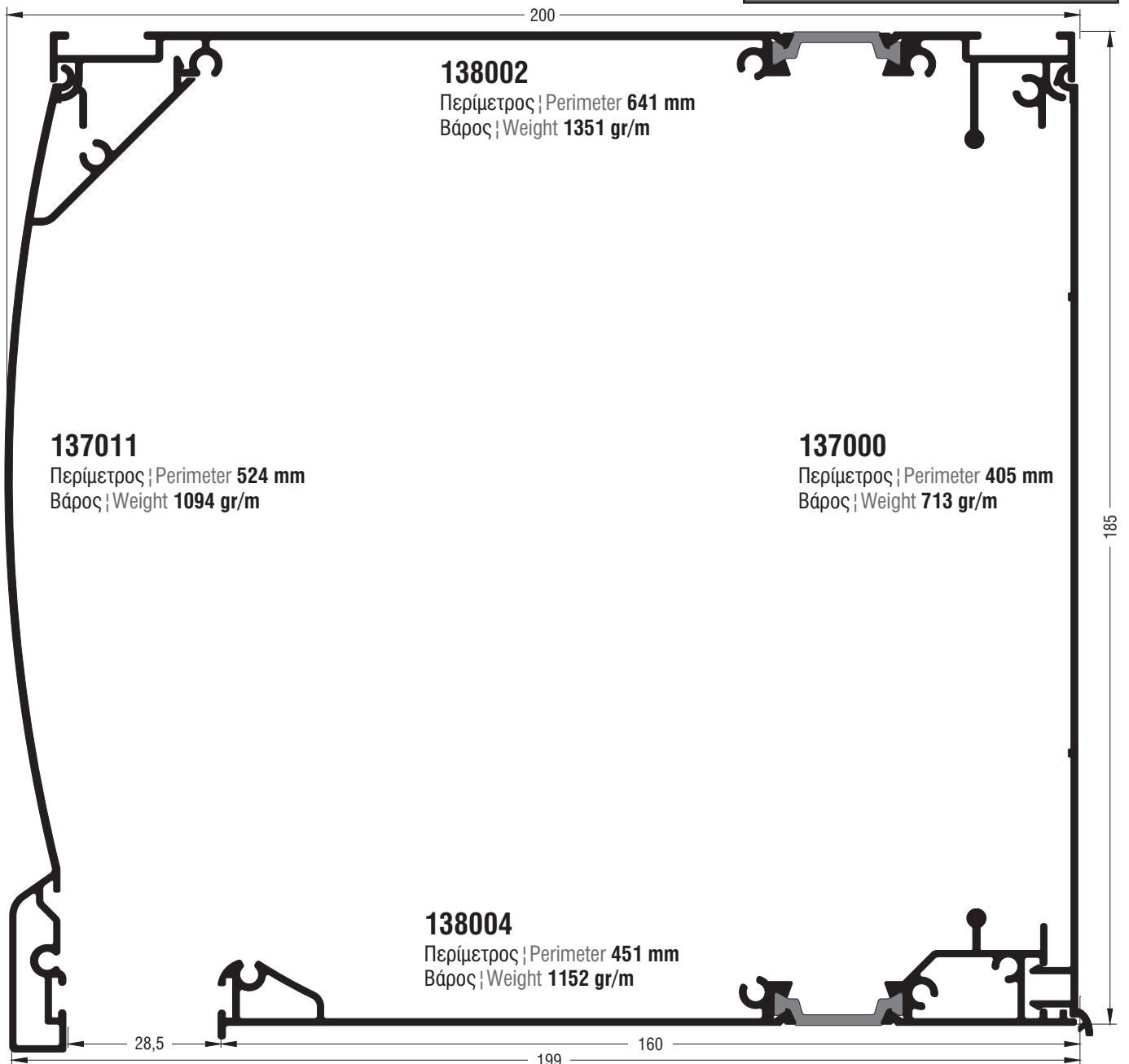
Βάρος Κουτιού ; Box Weight = 4027 gr/m



<p>Πλαϊνά καπάκια ; Side caps 765-03-814-00 Δεξί ; Right 765-03-815-00 Αριστερό ; Left DIN 7982-H-4,2x25mm</p>		<p>Γλυσiera ρολού Entry guide 765-13-703-03 (Black)</p>	
<p>Μονωτικά για πλαϊνά καπάκια Insulators for side caps 765-13-813-03</p>		<p>Συσκευασία ; Package</p>	
<p>Διαχωριστικό για πλαϊνά καπάκια Side cap divider 765-13-713-00 (άξονας Ø40 ; reel Ø40) DIN 7981-H-4,2x16mm</p>		<p>Κωδικός ; Code : 138 - 045</p>	
<p>Διαχωριστικό για πλαϊνά καπάκια Side cap divider 765-13-713-10 (άξονας ; reel Ø60-70) DIN 7981-H-4,2x16mm</p>			
<p>Εσωτερικό κάλυμμα για πλαϊνό καπάκι ; Inner cover for side cap 765-13-801-00</p>			

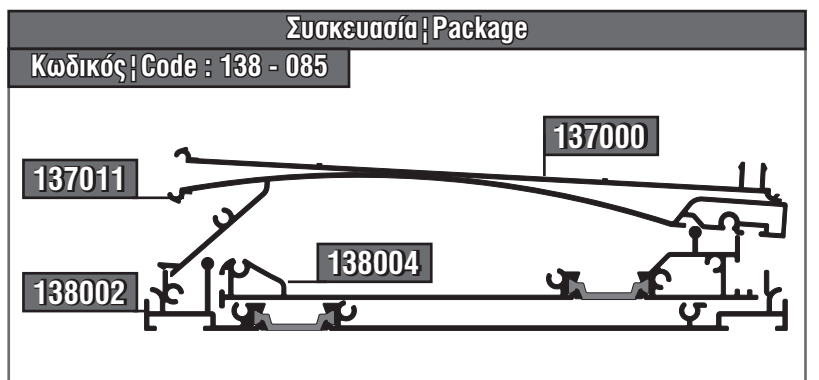
Κουτί Καμπύλο 185 X 200mm | Round Box 185 X 200mm

Βάρος Κουτιού | Box Weight = 4310 gr/m



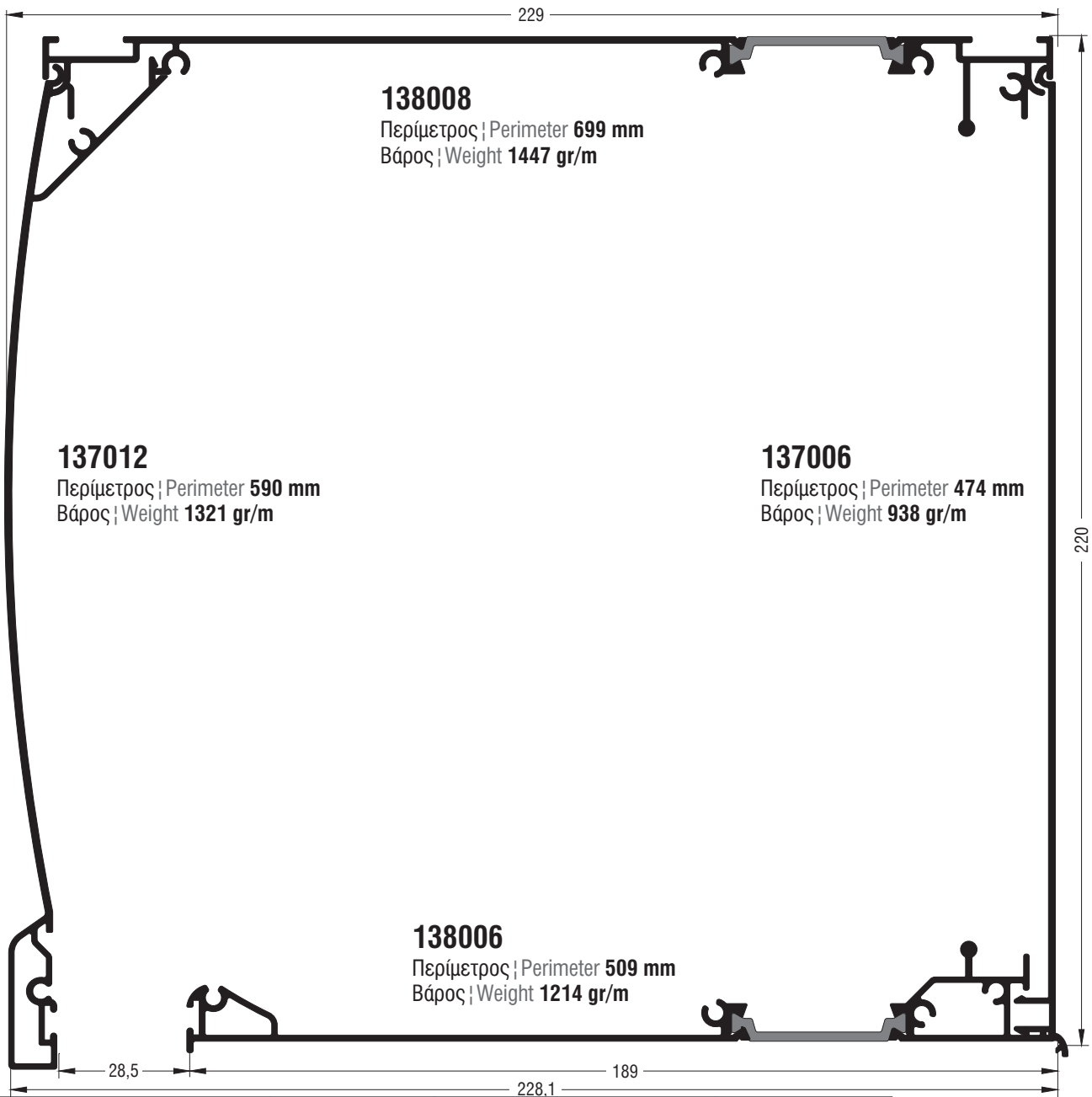
<p>Πλαϊνά καπάκια Side caps 765-03-818-00 Δεξί Right 765-03-819-00 Αριστερό Left DIN 7982-H-4,2x25mm</p>		<p>Γλυσίερα ρολού Entry guide 765-13-703-03 (Black)</p>	
--	--	---	--

<p>Μονωτικά για πλαϊνά καπάκια Insulators for side caps 765-13-817-03</p>	
<p>Διαχωριστικό για πλαϊνά καπάκια Side cap divider 765-13-717-00 (άξονας Ø40 reel Ø40) DIN 7981-H-4,2x16mm</p>	
<p>Διαχωριστικό για πλαϊνά καπάκια Side cap divider 765-13-717-10 (άξονας reel Ø60-70) DIN 7981-H-4,2x16mm</p>	
<p>Εσωτερικό κάλυμμα για πλαϊνό καπάκι Inner cover for side cap 765-13-802-00</p>	



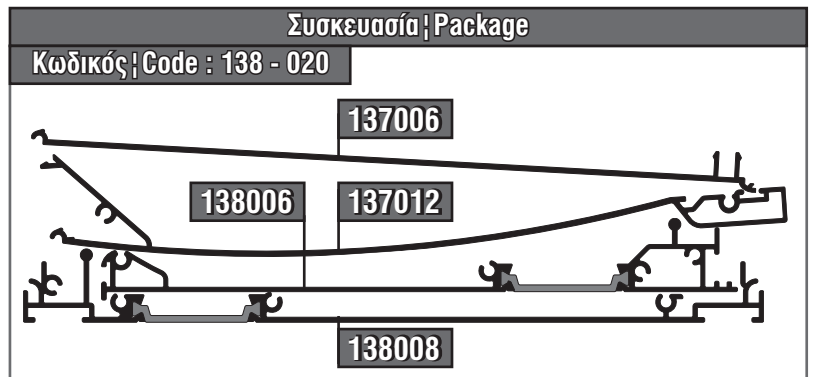
Κουτί Καμπύλο 229 X 220mm | Round Box 229 X 220mm

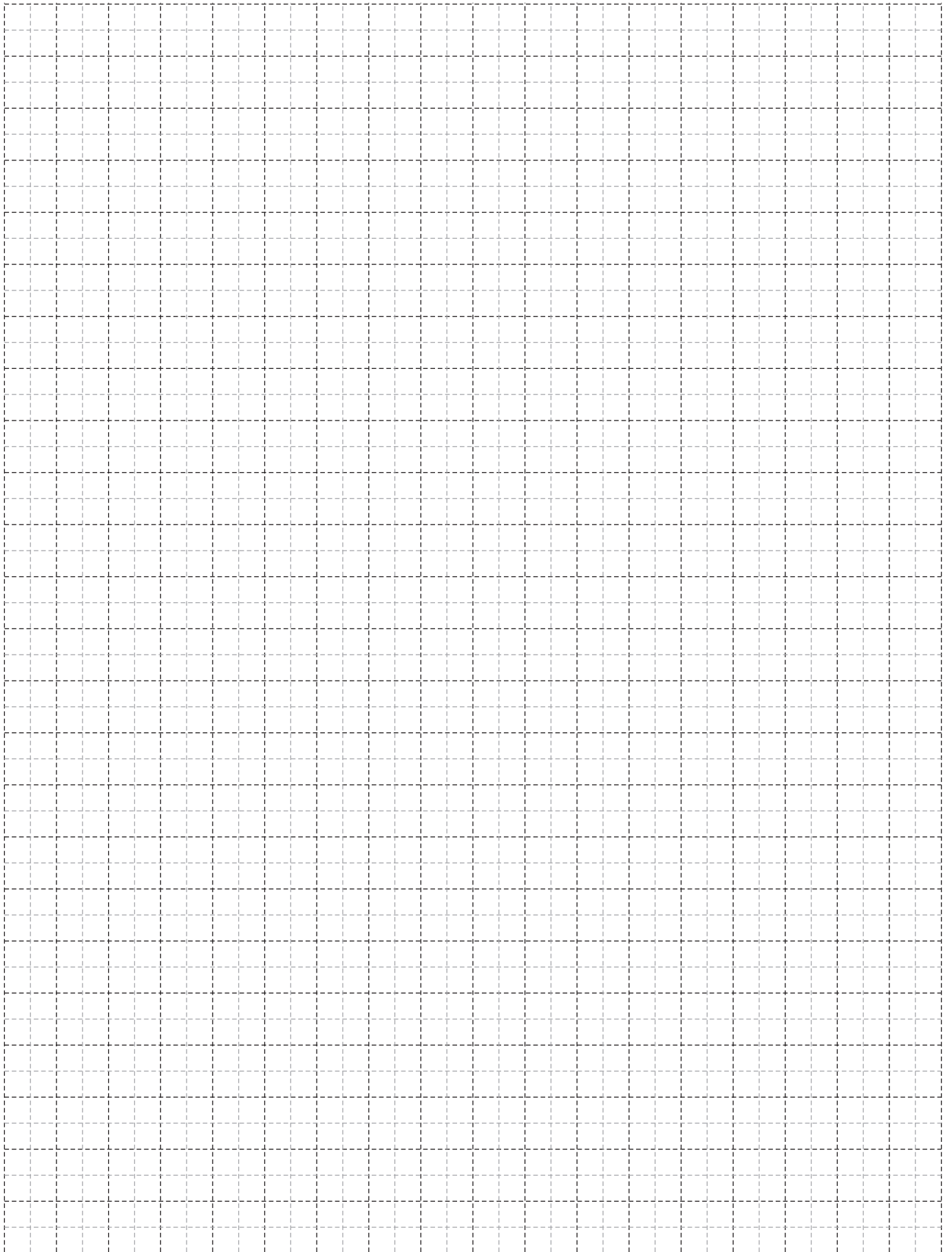
Βάρος Κουτιού | Box Weight = 4920 gr/m



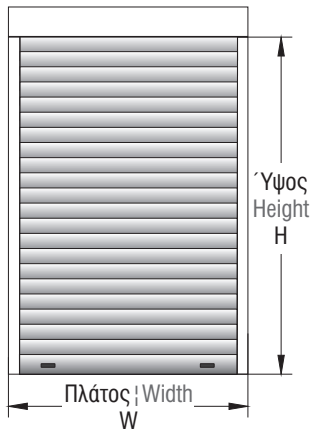
<p>Πλαϊνά καπάκια Side caps 765-03-822-00 Δεξί Right 765-03-823-00 Αριστερό Left DIN 7982-H-4,2x25mm</p>		<p>Γλυστέρα ρολού Entry guide 765-13-703-03 (Black)</p>	
--	--	---	--

<p>Μονωτικά για πλαϊνά καπάκια Insulators for side caps 765-13-821-03</p>	
<p>Διαχωριστικό για πλαϊνά καπάκια Side cap divider 765-13-721-00 (άξονας Ø40 reel Ø40) DIN 7981-H-4,2x16mm</p>	
<p>Διαχωριστικό για πλαϊνά καπάκια Side cap divider 765-13-721-10 (άξονας reel Ø60-70) DIN 7981-H-4,2x16mm</p>	
<p>Εσωτερικό κάλυμμα για πλαϊνό καπάκι Inner cover for side cap 765-13-803-00</p>	

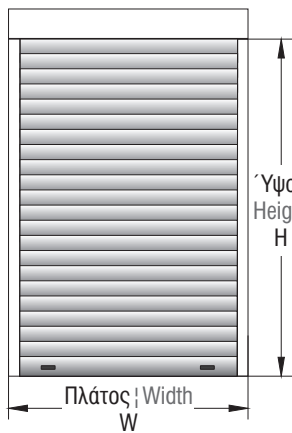




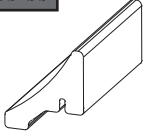
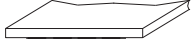
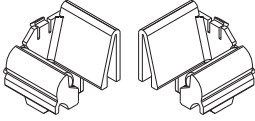
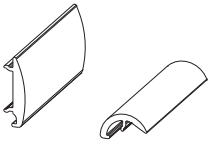
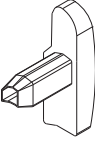
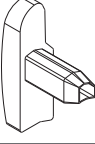
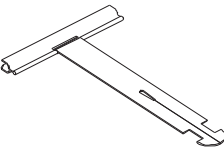
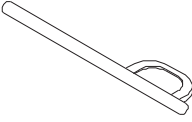


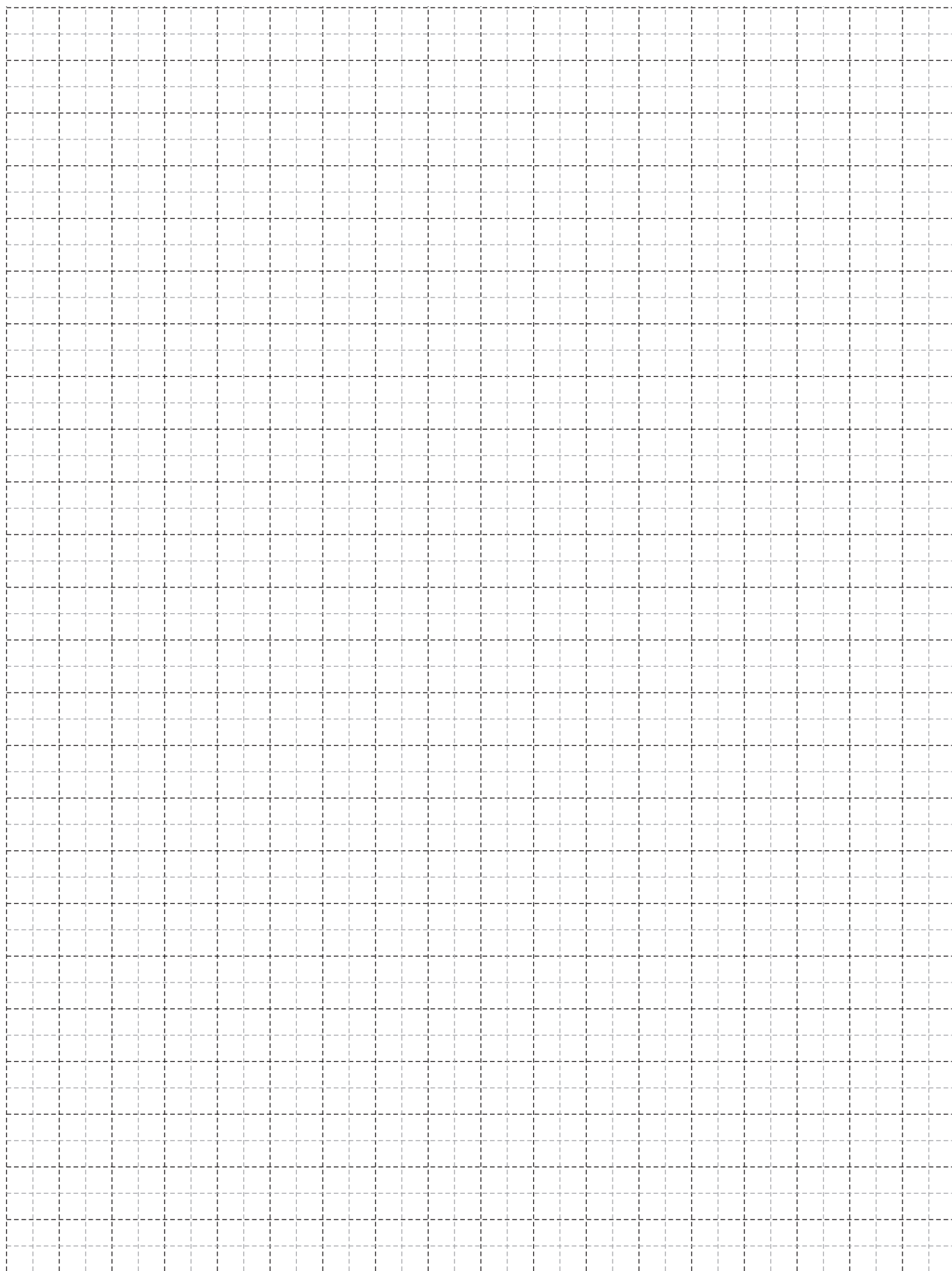
Κοπές M13800
Cuttings M13800



Κοπές Cuttings			
	Κουτί ρολού Roller shutter box	W - 14mm	1 τεμ. piece
	Άξονας Octagonal reel	≈ W - 80mm	1 τεμ. pc
M1004 	Επίπεδος οδηγός με υποδοχή καλωδίου συναγερμού Flat guide with alarm cable socket	H	2 τεμ. pieces
303013 	Φυλλαράκι 16mm Slat 16mm	W - 72mm	(H / 16,5) + 3
35008 	Τερματικό προφίλ 45mm Terminal profile 45mm	W - 72mm	1 τεμ. piece
220-60-000-0X 	Λάστιχο τερματικού προφίλ 35008 35008 terminal profile gasket	W - 72mm	1 τεμ. piece
620-69-112-03 	Βουρτσάκι απλό Νο12 Simple brush No12	W - 14mm	2 τεμ. pieces
240-13-601-03 	Οδηγός καναλιού 2,7mm & 4mm Rail guide 2,7mm & 4mm	H + 18mm	4 τεμ. pieces
765-13-819-00 765-13-818-00 	Πλαϊνά καπάκια Side caps	—	1 ζεύγος pair Αριστερό Left Δεξί Right
765-13-817-03 	Μονωτικά για πλαϊνά καπάκια Insulators for side caps	—	1 ζεύγος pair Αριστερό Left Δεξί Right



Κοπές Cuttings			
765-13-802-00 	Εσωτερικό κάλυμμα για πλαϊνό καπάκι Inner cover for side cap	—	2 τεμ. pieces
765-13-717-00 	Διαχωριστικό για πλαϊνά καπάκια Side cap divider	—	2 τεμ. pieces
765-13-850-00 	Μονωτικό προφίλ 50mmx45mmx3m Insulation profile 50mmx45mmx3m	—	2 τεμ. pieces
765-13-875-00 	Αυτοκόλλητο μονωτικό 155x5mm Self-adhesive insulation 155x5mm	—	1 τεμ. piece
765-13-703-03 	Γλυσιέρα με ενσωματωμένο ράουλο Entry guide with incorporated roller	—	1 ζεύγος pair
765-13-704-03 	Ενδιάμεσες βοηθητικές γλυσιέρες Intermediate bumpers	700 <= B <= 1500	1 σέτ set
		1500 <= B <= 3000	2 σέτ set
765-00-116-03 	Τάπα για φυλλαράκι 303013 (Αριστερή) End cap for slat 303013 (Left)	—	H / (2 x 16,5)
765-00-116-13 	Τάπα για φυλλαράκι 303013 (Δεξιά) End cap for slat 303013 (Right)	—	H / (2 x 16,5)
765-03-004-00 	Έλασμα ανάρτησης σχιστό L130 "T" Reel - slat connector L130	—	W / 500 + 1
765-00-400-00 	Σύρτης για τερματικό προφίλ Latch for terminal profile	—	2 τεμ. pieces



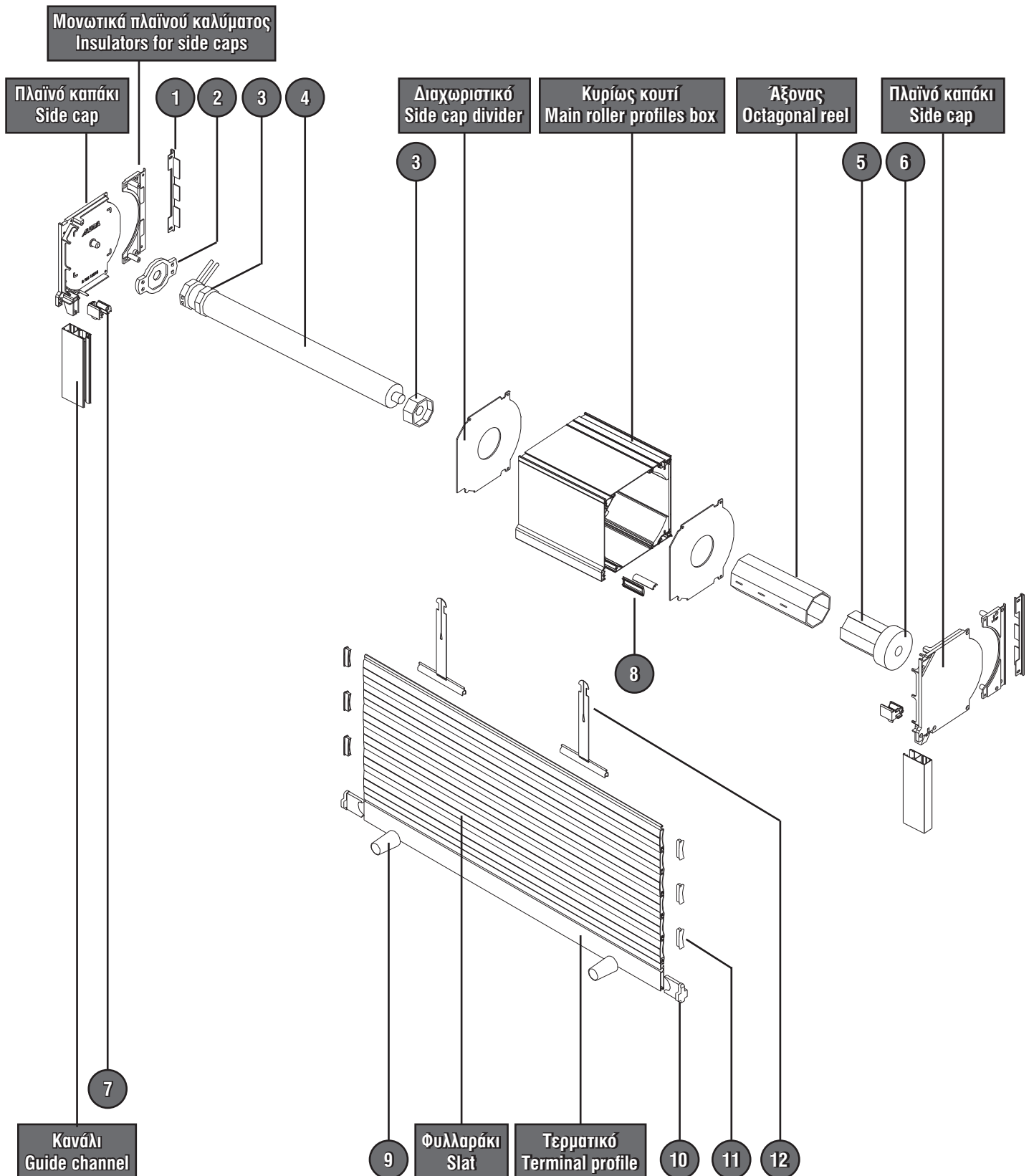
Συναρμολόγηση M13800 | Assembly M13800

Κινητήρας | Motor

Ιμάντας | Strap

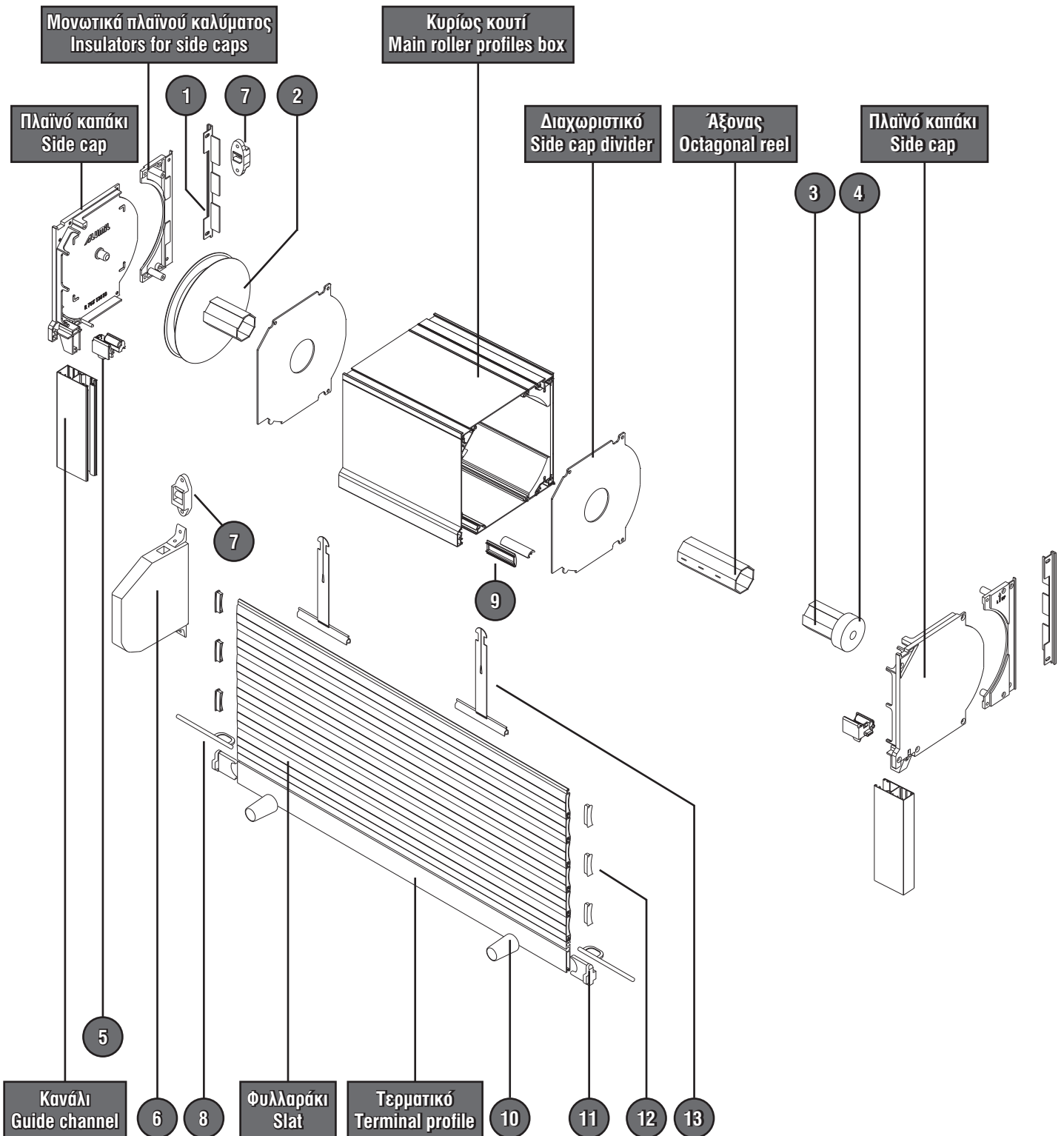
Μανιβέλα | Gear Mechanism

Κινητήρας | Motor



	Κωδικός Code Nr.	Περιγραφή Description	Ποσότητα Quantity
1	765-13-801-00	Εσωτερικό κάλυμμα για πλαϊνό καπάκι 145 X 191mm Inner cover for side cap 145 X 191mm	2 τεμάχια 2 pieces
	765-13-802-00	Εσωτερικό κάλυμμα για πλαϊνό καπάκι 185 X 191mm Inner cover for side cap 185 X 191mm	
	765-13-803-00	Εσωτερικό κάλυμμα για πλαϊνό καπάκι 220 X 220mm Inner cover for side cap 220 X 220mm	
2		Βάση κινητήρα Motor base	1 τεμάχιο 1 piece
3		Σέτ σύνδεσης άξονα Octagonal reel joint set	1 τεμάχιο 1 piece
4		Κινητήρας Motor	1 τεμάχιο 1 piece
5	765-08-001-00	Κούπα με κλίπ για άξονα Ø40 (συνεργάζεται με 765-02-003-00) Octagonal cap for Ø40 reel (combines with 765-02-003-00)	1 τεμάχιο 1 piece
	765-08-003-00	Κούπα με κλίπ μόνο για άξονα Ø60 (συνεργάζεται με 765-02-003-00) Octagonal cap only for Ø60 reel (combines with 765-02-003-00)	
	765-08-100-00	Ρυθμιζόμενη κούπα Ø60 με πείρο μόνο για άξονα Ø60 (συνεργάζεται με 765-02-002-00) Heavy duty cap Ø60 only for Ø60 reel (combines with 765-02-002-00)	
6	765-02-002-00	Μεταλλικό ρουλεμάν Ø42/Ø12 (συνεργάζεται με βάση ωμέγα 765-02-012-00) Heavy duty ball bearing Ø42/Ø12 (combines with 765-02-012-00 support)	1 τεμάχιο 1 piece
	765-02-003-00	Μεταλλικό ρουλεμάν Ø28/Ø12 Heavy duty ball bearing Ø28/Ø12	
7	765-13-703-03	Γλυσiera με ενσωματωμένο ράουλο Entry guide with incorporated roller	1 σέτ 1 set
8	765-13-704-03	Ενδιάμεσες βοηθητικές γλυσieres Intermediate bumpers	1 σέτ 1 set
9	765-01-012-0X	Στόπερ εξωτερικό 39mm External stopper 39mm	2 τεμάχια 2 pieces
10	765-01-001-02	Στόπερ χωνευτό (μόνο για τα προφίλ 35008, 35009, ML5, ML9) Built-in stopper (only for 35008, 35009, ML5, ML9 profiles)	2 τεμάχια 2 pieces
11	765-00-131-02	Τάπα για φυλλαράκι 303011 Cap for slat 303011	2 τεμάχια / 2 φυλλαράκια 2 pieces / 2 slats
	765-00-116-03 Αριστερή Left 765-00-116-13 Δεξιά Right	Τάπα για φυλλαράκι 303013 Cap for slat 303013	1 τεμάχιο / 2 φυλλαράκια 1 piece / 2 slats
	765-00-139-03	Τάπα για φυλλαράκι 303014 Cap for slat 303014	2 τεμάχια / 2 φυλλαράκια 2 pieces / 2 slats
	765-00-143-03	Τάπα για φυλλαράκι 303015 Cap for slat 303015	2 τεμάχια / 2 φυλλαράκια 2 pieces / 2 slats
	765-00-138-03	Τάπα για φυλλαράκι 303024 Cap for slat 303024	2 τεμάχια / 2 φυλλαράκια 2 pieces / slats
12	765-03-004-00	Έλασμα ανάρτησης σχιστό L130 (για κουτί 145 X 191mm) "T" Reel - slat connector L130 (for 145 X 191mm box)	1 τεμάχιο / 400mm πλάτος 1 piece / 400mm width
	765-03-005-00	Έλασμα ανάρτησης σχιστό L170 (για κουτιά 185 X 191mm & 220 X 220mm) "T" Reel - slat connector L170 (for 185 X 191mm & 220 X 220mm boxes)	

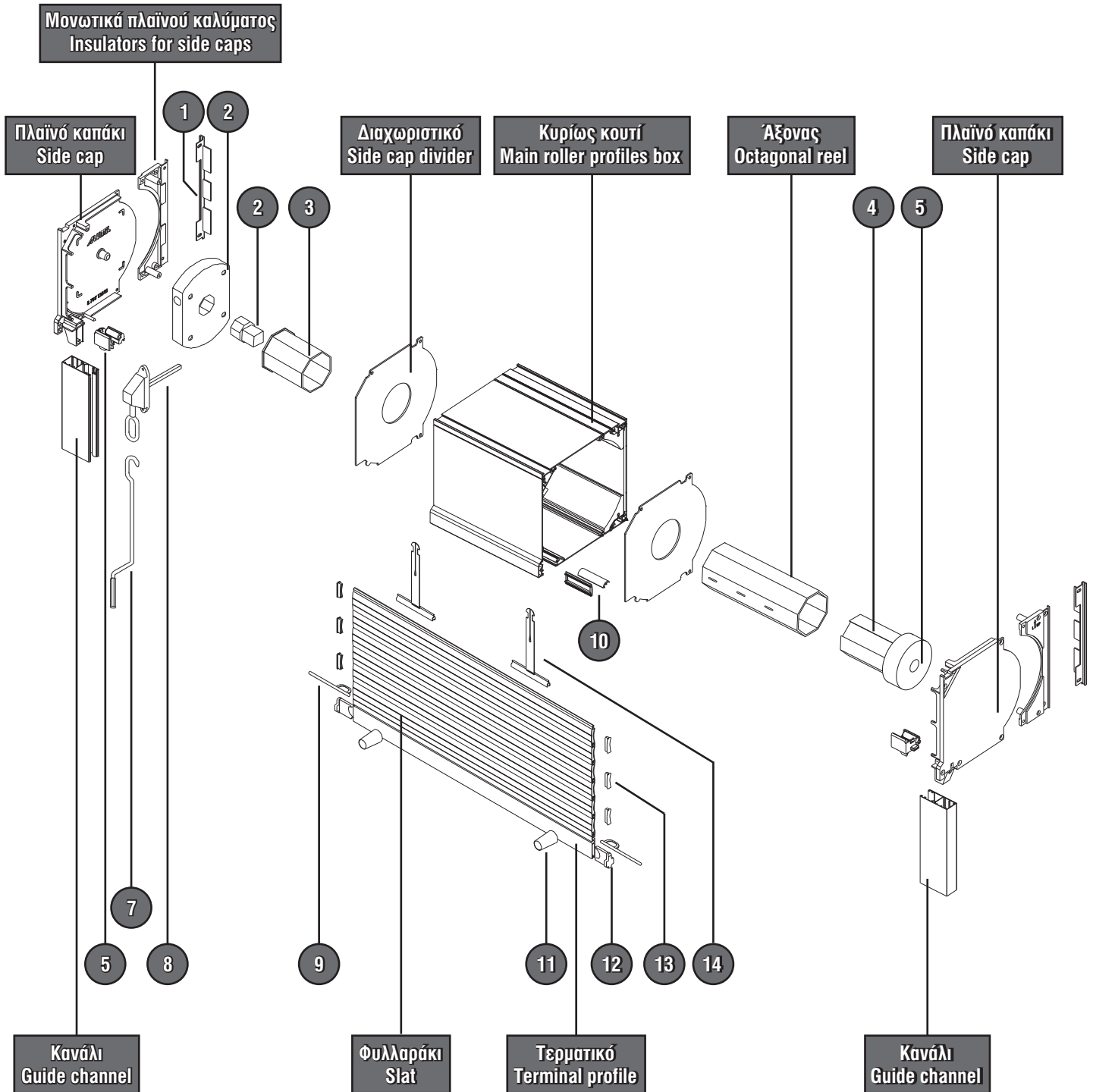
Ιμάντας | Strap



	Κωδικός Code Nr.	Περιγραφή Description	Ποσότητα Quantity
1	765-13-801-00	Εσωτερικό κάλυμμα για πλαϊνό καπάκι 145 X 191mm Inner cover for side cap 145 X 191mm	2 τεμάχια 2 pieces
	765-13-802-00	Εσωτερικό κάλυμμα για πλαϊνό καπάκι 185 X 191mm Inner cover for side cap 185 X 191mm	
	765-13-803-00	Εσωτερικό κάλυμμα για πλαϊνό καπάκι 220 X 220mm Inner cover for side cap 220 X 220mm	
2	765-09-007-00	Τροχαλία ιμάντα Ø125 με ενσωματωμένη κούπα Ø40 Belt pulley Ø125 with incorporated octagonal cap Ø40	1 τεμάχιο 1 piece
	765-09-003-00	Τροχαλία ιμάντα Ø140 με ενσωματωμένη κούπα Ø40 Belt pulley Ø140 with incorporated octagonal cap Ø40	
	765-09-009-00	Τροχαλία ιμάντα Ø155 με ενσωματωμένη κούπα Ø40 Belt pulley Ø155 with incorporated octagonal cap Ø40	
	765-09-010-00	Τροχαλία ιμάντα Ø170 με ενσωματωμένη κούπα Ø40 Belt pulley Ø170 with incorporated octagonal cap Ø40	
	765-09-008-00	Τροχαλία ιμάντα Ø170 (συνεργάζεται με κούπα Ø40 765-08-001-00) Belt pulley Ø170 (combines with cap Ø40 765-08-001-00)	
	765-09-006-00	Τροχαλία με μειωτήρα Ø140 2:1 (συνεργάζεται με κούπα μανιβέλας) Belt pulley with gear Ø140 2:1 (combines with gear cap)	
3	765-08-001-00	Κούπα με κλίπ για άξονα Ø40 (συνεργάζεται με 765-02-003-00) Octagonal cap for Ø40 reel (combines with 765-02-003-00)	1 τεμάχιο 1 piece
	765-08-003-00	Κούπα με κλίπ μόνο για άξονα Ø60 (συνεργάζεται με 765-02-003-00) Octagonal cap only for Ø60 reel (combines with 765-02-003-00)	
	765-08-100-00	Ρυθμιζόμενη κούπα Ø60 με πείρο μόνο για άξονα Ø60 (συνεργάζεται με 765-02-002-00) Heavy duty cap Ø60 only for Ø60 reel (combines with 765-02-002-00)	
4	765-02-002-00	Μεταλλικό ρουλεμάν Ø42/Ø12 (συνεργάζεται με βάση ωμέγα 765-02-012-00) Heavy duty ball bearing Ø42/Ø12 (combines with 765-02-012-00 support)	2 τεμάχια 2 pieces 1 τεμάχιο αν χρησιμοποιηθεί η κούπα 765-08-100-00 1 piece if we use 765-08-100-00
	765-02-003-00	Μεταλλικό ρουλεμάν Ø28/Ø12 Heavy duty ball bearing Ø28/Ø12	
5	765-13-703-03	Γλυστέρα με ενσωματωμένο ράουλο Entry guide with incorporated roller	1 σέτ 1 set
6	765-07-001-0X	Ταμπακιέρα ιμάντα Belt coiler	1 τεμάχιο 1 piece
	765-07-005-02	Ταμπακιέρα ιμάντα με μειωτήρα 2:1 (συνεργάζεται με 765-09-006-00) Belt coiler with gear 2:1 (combines with 765-09-006-00)	
7	765-05-004-0X	Καρουλάκι ιμάντα Belt guide	1 τεμάχιο 1 piece
8	765-00-400-00	Σύρτης για κατωκάσι Latch for terminal profile	2 τεμάχια 2 pieces
	765-00-401-00	Σύρτης με βιδάκι Ø5 για κατωκάσι Latch with Ø5 screw for terminal profile	
9	765-13-704-03	Ενδιάμεσες βοηθητικές γλυσιέρες Intermediate bumpers	1 σέτ 1 set
10	765-01-012-0X	Στόπερ εξωτερικό 39mm External stopper 39mm	2 τεμάχια 2 pieces
11	765-01-001-02	Στόπερ χωνευτό (μόνο για τα προφίλ 35008, 35009, ML5, ML9) Built-in stopper (only for 35008, 35009, ML5, ML9 profiles)	2 τεμάχια 2 pieces
12	765-00-131-02	Τάπα για φυλλαράκι 303011 Cap for slat 303011	2 τεμάχια / 2 φυλλαράκια 2 pieces / 2 slats
	765-00-116-03 Αριστερή Left 765-00-116-13 Δεξιά Right	Τάπα για φυλλαράκι 303013 Cap for slat 303013	1 τεμάχιο / 2 φυλλαράκια 1 piece / 2 slats
	765-00-139-03	Τάπα για φυλλαράκι 303014 Cap for slat 303014	2 τεμάχια / 2 φυλλαράκια 2 pieces / 2 slats
	765-00-143-03	Τάπα για φυλλαράκι 303015 Cap for slat 303015	2 τεμάχια / 2 φυλλαράκια 2 pieces / 2 slats
	765-00-138-03	Τάπα για φυλλαράκι 303024 Cap for slat 303024	2 τεμάχια / 2 φυλλαράκια 2 pieces / slats
13	765-03-004-00	Έλασμα ανάρτησης σχιστό L130 (για κουτί 145 X 191mm) "T" Reel - slat connector L130 (for 145 X 191mm box)	1 τεμάχιο / 400mm πλάτος 1 piece / 400mm width
	765-03-005-00	Έλασμα ανάρτησης σχιστό L170 (για κουτιά 185 X 191mm & 220 X 220mm) "T" Reel - slat connector L170 (for 185 X 191mm & 220 X 220mm boxes)	

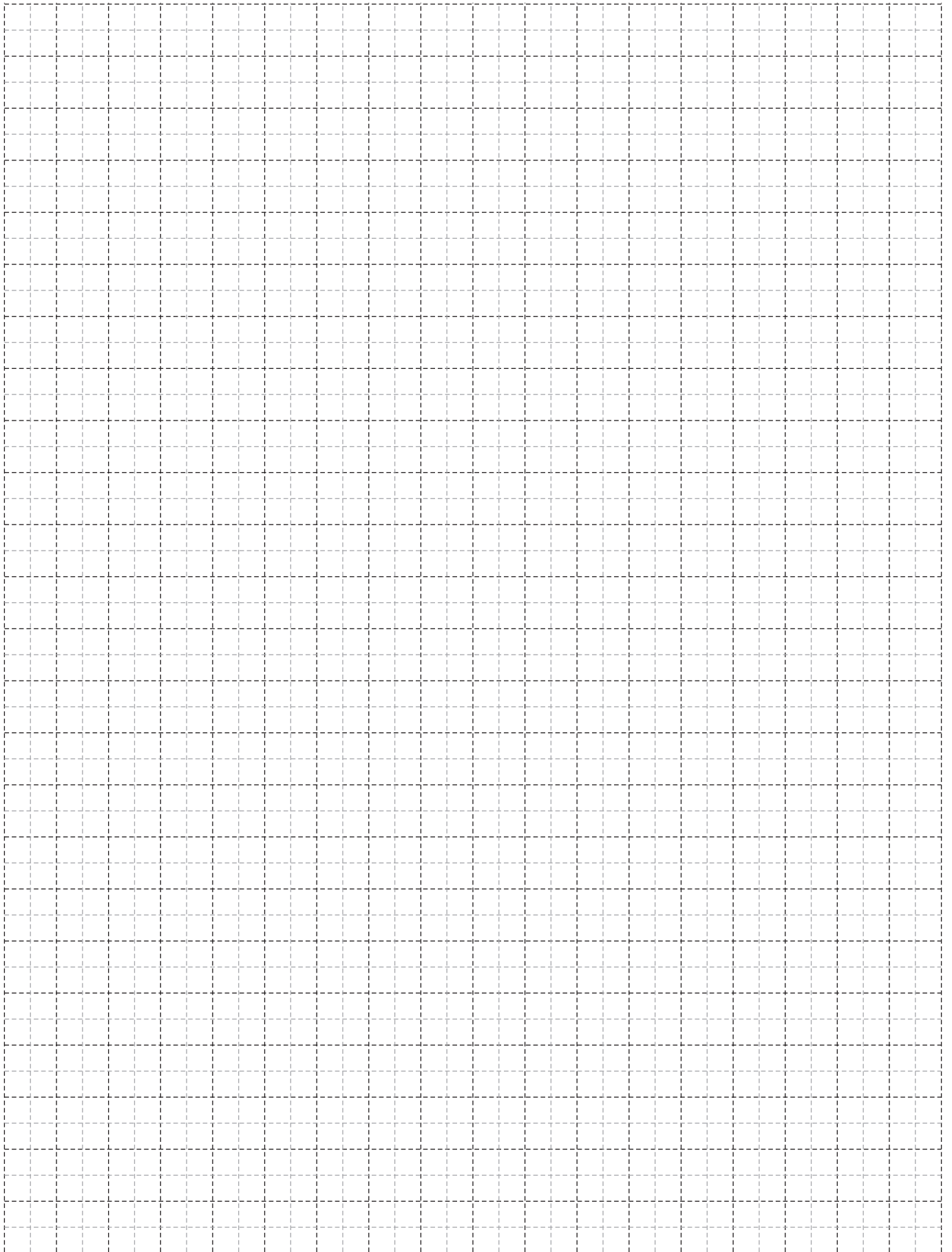
Για να συνδυάσουμε τις τροχαλίες με άξονα Ø60 χρειάζεται αντάπτορας 765-08-046-00
To combine belt pulley's with Ø60 reel we need to use reel adaptor 765-08-046-00

Μανιβέλα | Gear Mechanism

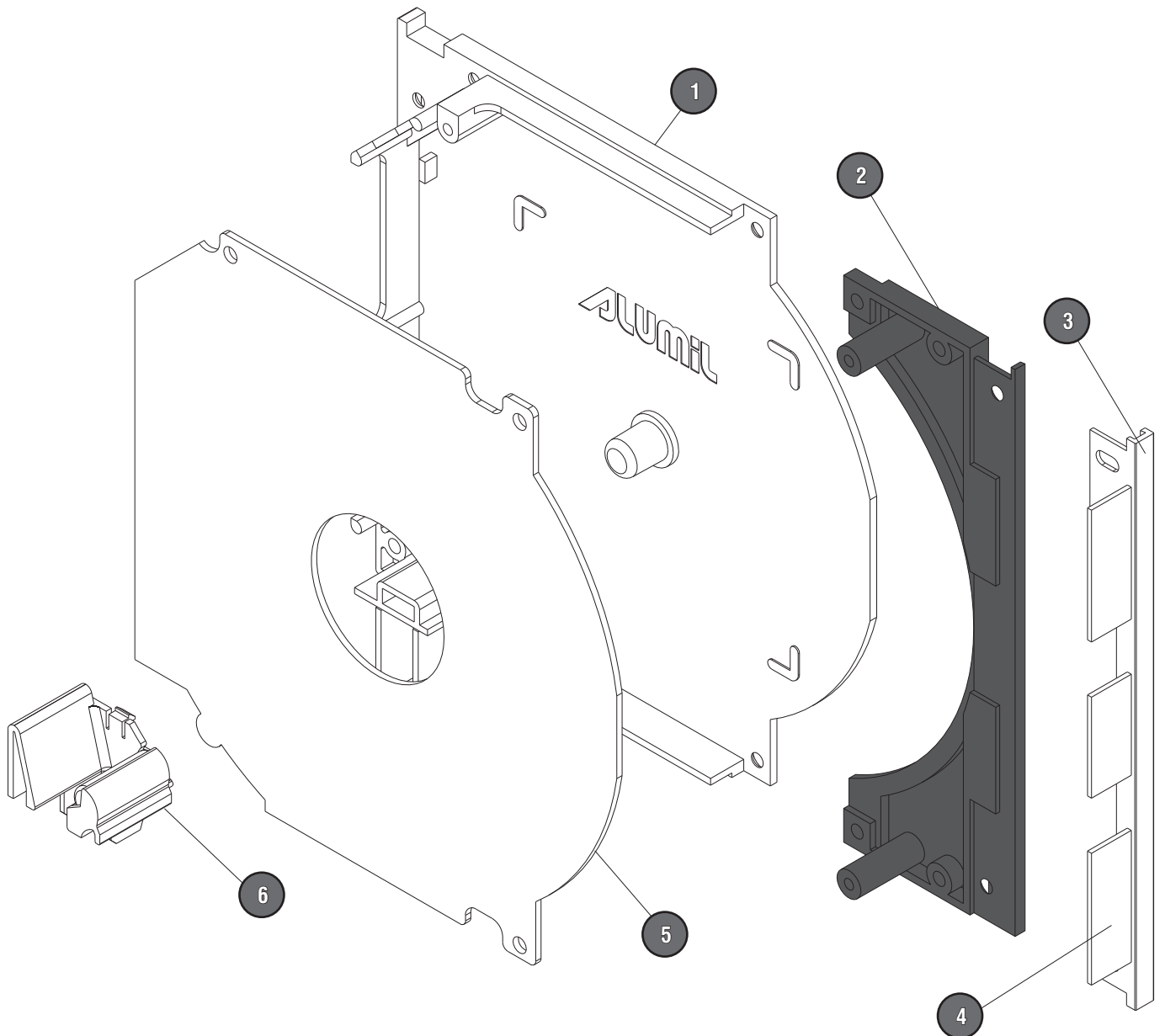


*	765-08-046-00	Αντάπτορας Ø40 - Ø60 (προαιρετικά) Reel adaptor Ø40 - Ø60 (optional)	1 τεμάχιο 1 piece
---	---------------	---	---------------------

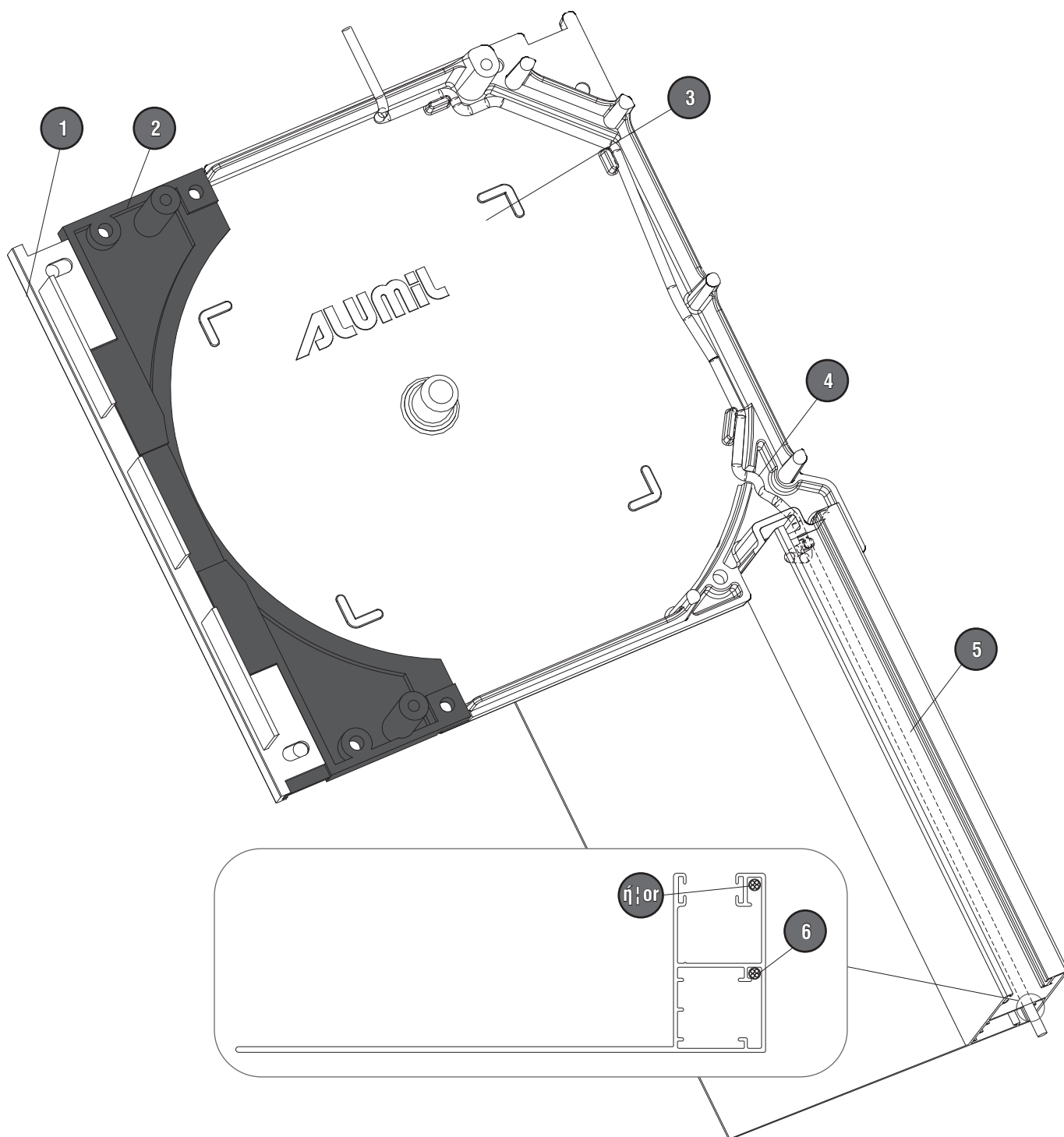
	Κωδικός Code Nr.	Περιγραφή Description	Ποσότητα Quantity
1	765-13-801-00	Εσωτερικό κάλυμμα για πλαϊνό καπάκι 145 X 191mm Inner cover for side cap 145 X 191mm	2 τεμάχια 2 pieces
	765-13-802-00	Εσωτερικό κάλυμμα για πλαϊνό καπάκι 185 X 191mm Inner cover for side cap 185 X 191mm	
	765-13-803-00	Εσωτερικό κάλυμμα για πλαϊνό καπάκι 220 X 220mm Inner cover for side cap 220 X 220mm	
2	765-04-031-00	Μηχανισμόςμανιβέλας 3:1 Gear mechanism 3:1	1 τεμάχιο 1 piece
	765-04-051-00	Μηχανισμόςμανιβέλας 5:1 Gear mechanism 5:1	
	765-04-081-00	Μηχανισμόςμανιβέλας 8:1 Gear mechanism 8:1	
	765-04-111-00	Μηχανισμόςμανιβέλας 11:1 Gear mechanism 11:1	
3	765-08-002-00	Οκτάγωνη κούπα Ø40 μανιβέλας με τετράγωνη οπή 13mm Octagonal cap Ø40 for gear mechanism with square hole 13mm	1 τεμάχιο 1 piece
	765-08-012-00	Μεταλλική οκτάγωνη κούπα Ø40 μανιβέλας με τετράγωνη οπή 13mm Metal octagonal cap Ø40 for gear mechanism with square hole 13mm	
	765-08-004-00	Οκτάγωνη κούπα Ø60 μανιβέλας με τετράγωνη οπή 13mm Octagonal cap Ø60 for gear mechanism with square hole 13mm	
	765-08-014-00	Μεταλλική οκτάγωνη κούπα Ø60 μανιβέλας με τετράγωνη οπή 13mm Metal octagonal cap Ø60 for gear mechanism with square hole 13mm	
4	765-08-001-00	Κούπα με κλίπ για άξονα Ø40 (συνεργάζεται με 765-02-003-00) Octagonal cap for Ø40 reel (combines with 765-02-003-00)	1 τεμάχιο 1 piece
	765-08-003-00	Κούπα με κλίπ μόνο για άξονα Ø60 (συνεργάζεται με 765-02-003-00) Octagonal cap only for Ø60 reel (combines with 765-02-003-00)	
	765-08-100-00	Ρυθμιζόμενη κούπα Ø60 με πείρο μόνο για άξονα Ø60 (συνεργάζεται με 765-02-002-00) Heavy duty cap Ø60 only for Ø60 reel (combines with 765-02-002-00)	
5	765-02-002-00	Μεταλλικό ρουλεμάν Ø42/Ø12 (συνεργάζεται με βάση ωμέγα 765-02-012-00) Heavy duty ball bearing Ø42/Ø12 (combines with 765-02-012-00 support)	1 τεμάχιο 1 piece
	765-02-003-00	Μεταλλικό ρουλεμάν Ø28/Ø12 Heavy duty ball bearing Ø28/Ø12	
6	765-13-703-03	Γλυσiera με ενσωματωμένο ράουλο Entry guide with incorporated roller	1 σέτ 1 set
7	765-04-300-0X	Κοντάρι μανιβέλας με ενσωματωμένη ρυθμιζόμενη ντίζα 8mm Hand crank with adjustable joint 8mm	1 τεμάχιο 1 piece
	765-04-302-0X	Κοντάρι μανιβέλας σπαστό L1500 (συνεργάζεται με 765-04-303-00) Hand crank breakable L1500 (combines with 765-04-303-00)	
	765-04-304-0X	Κοντάρι μανιβέλας με σταθερή ντίζα 8mm Hand crank with stable joint 8mm	
8	765-04-303-00	Ρυθμιζόμενη ντίζα μανιβέλας 8mm (συνεργάζεται με 765-04-302-0X) Adjustable joint 8mm (combines with 765-04-302-0X)	1 τεμάχιο 1 piece
9	765-00-400-00	Σύρτης για κατωκάσι Latch for terminal profile	2 τεμάχια 2 pieces
	765-00-401-00	Σύρτης με βιδάκι Ø5 για κατωκάσι Latch with Ø5 screw for terminal profile	
10	765-13-704-03	Ενδιάμεσες βοηθητικές γλυσieres Intermediate bumpers	1 σέτ 1 set
11	765-01-012-0X	Στόπερ εξωτερικό 39mm External stopper 39mm	2 τεμάχια 2 pieces
12	765-01-001-02	Στόπερ χωνευτό (μόνο για τα προφίλ 35008, 35009, ML5, ML9) Built-in stopper (only for 35008, 35009, ML5, ML9 profiles)	2 τεμάχια 2 pieces
13	765-00-131-02	Τάπα για φυλλαράκι 303011 Cap for slat 303011	2 τεμάχια / 2 φυλλαράκια 2 pieces / 2 slats
	765-00-116-03 Αριστερή Left 765-00-116-13 Δεξιά Right	Τάπα για φυλλαράκι 303013 Cap for slat 303013	1 τεμάχιο / 2 φυλλαράκια 1 piece / 2 slats
	765-00-139-03	Τάπα για φυλλαράκι 303014 Cap for slat 303014	2 τεμάχια / 2 φυλλαράκια 2 pieces / 2 slats
	765-00-143-03	Τάπα για φυλλαράκι 303015 Cap for slat 303015	2 τεμάχια / 2 φυλλαράκια 2 pieces / 2 slats
	765-00-138-03	Τάπα για φυλλαράκι 303024 Cap for slat 303024	2 τεμάχια / 2 φυλλαράκια 2 pieces / slats
14	765-03-004-00	Έλασμα ανάρτησης σχιστό L130 (για κουτί 145 X 191mm) "T" Reel - slat connector L130 (for 145 X 191mm box)	1 τεμάχιο / 400mm πλάτος 1 piece / 400mm width
	765-03-005-00	Έλασμα ανάρτησης σχιστό L170 (για κουτιά 185 X 191mm & 220 X 220mm) "T" Reel - slat connector L170 (for 185 X 191mm & 220 X 220mm boxes)	



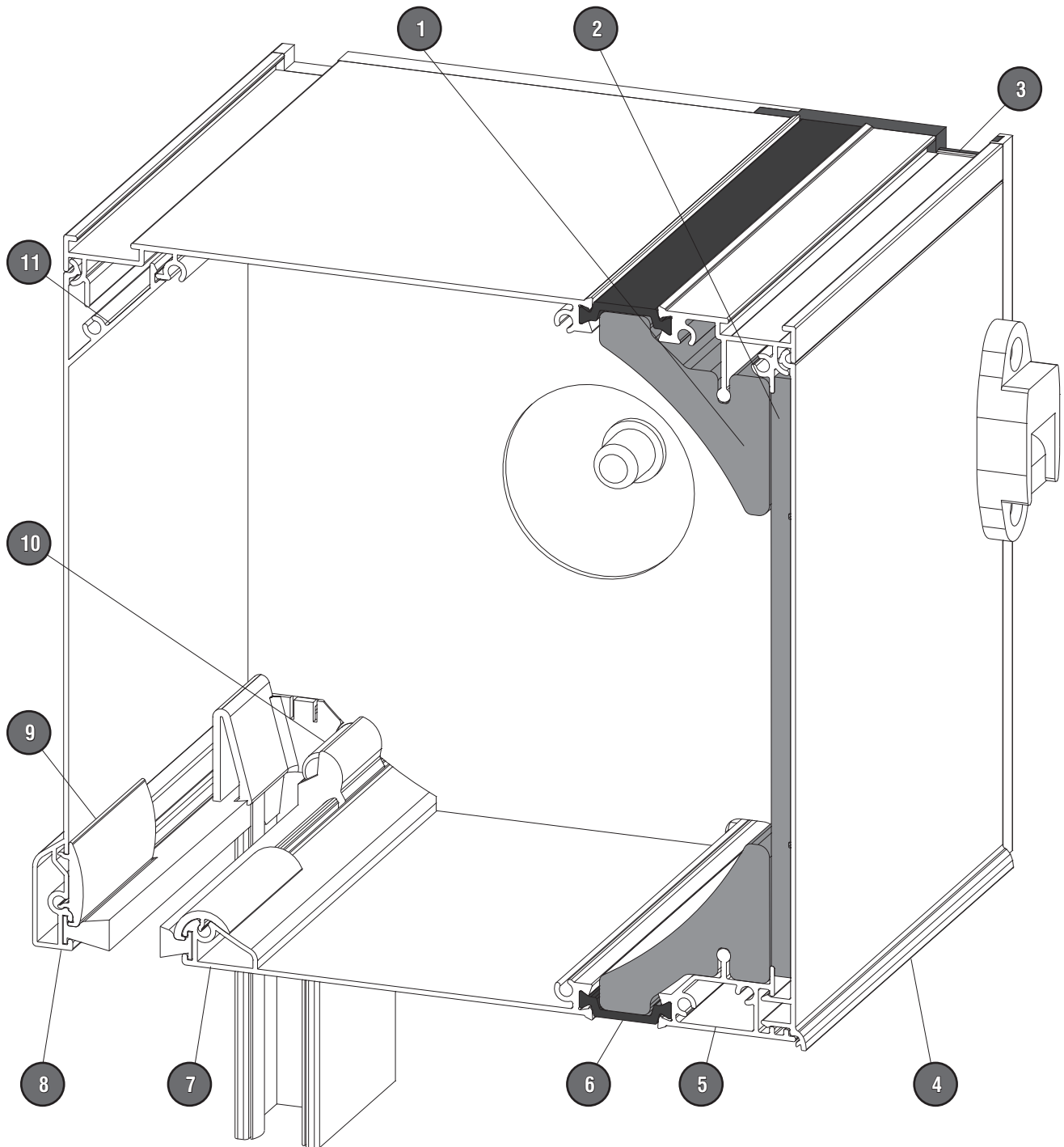
Λεπτομέρειες Συναρμολόγησης M13800
Assembly Details M13800



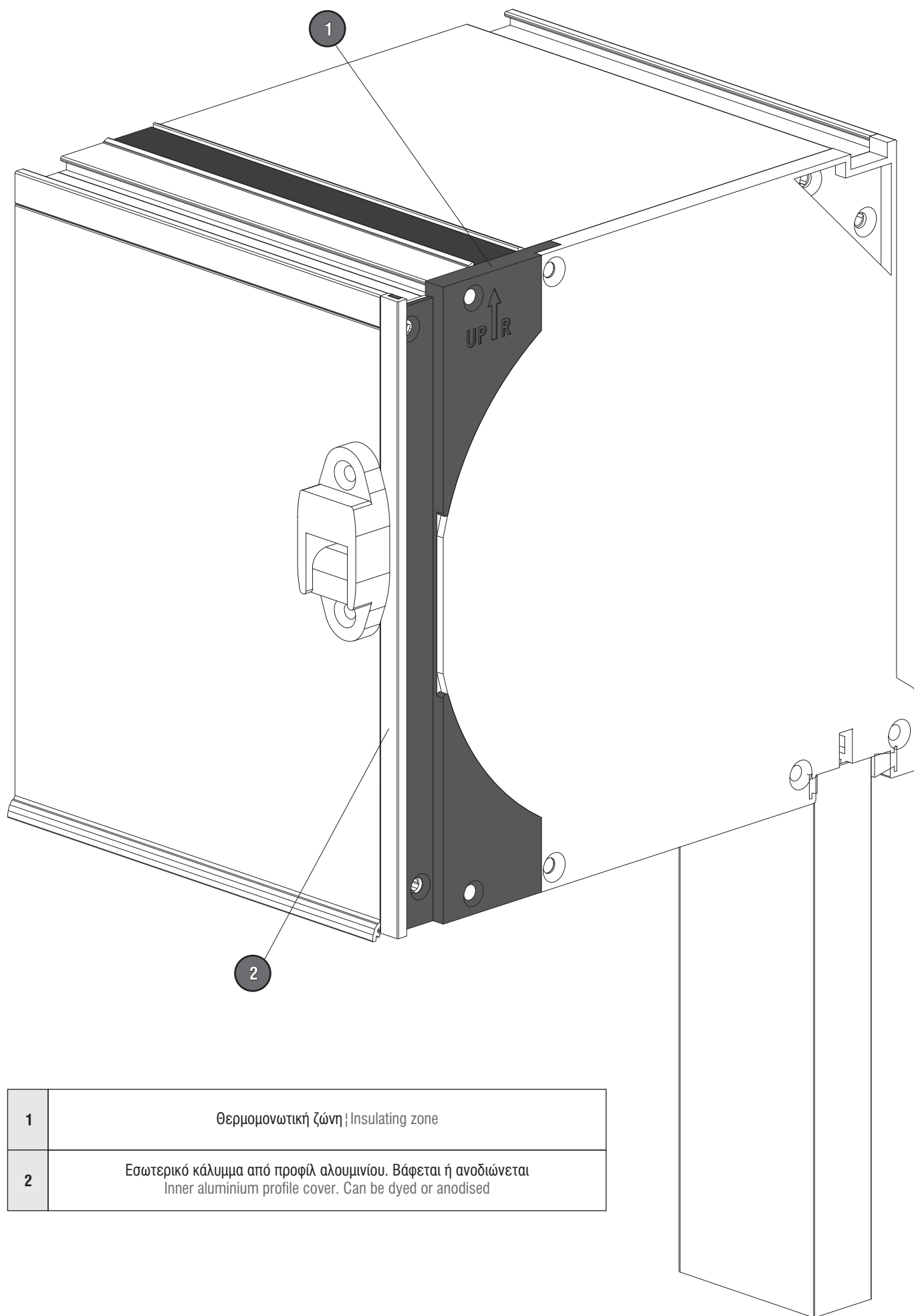
1	Χυτό πλαϊνό καπάκι Cast side cap
2	Εξάρτημα θερμοδιακοπής Thermal-break accessory
3	Εσωτερικό κάλυμμα από προφίλ αλουμινίου. Βάφεται ή ανοδιώνεται Inner aluminium profile cover. Can be dyed or anodised
4	Η έξοδος του ιμάντα και η μανιβέλα βιδώνονται σταθερά στο προφίλ The belt exit and the hand crank are screwed stable on the profile
5	Διαχωριστικό πλαστικό για την αποφυγή μεταλλικών θορύβων Plastic side cap divider to avoid metallic noises
6	Γλυσιέρα χαμηλών τριβών με ενσωματωμένο ράουλο κύλισης. Σχεδιασμένη να αντικαθιστάται εύκολα και άμεσα Low friction entry guide with incorporated sliding roller. Designed for easy and direct replacement



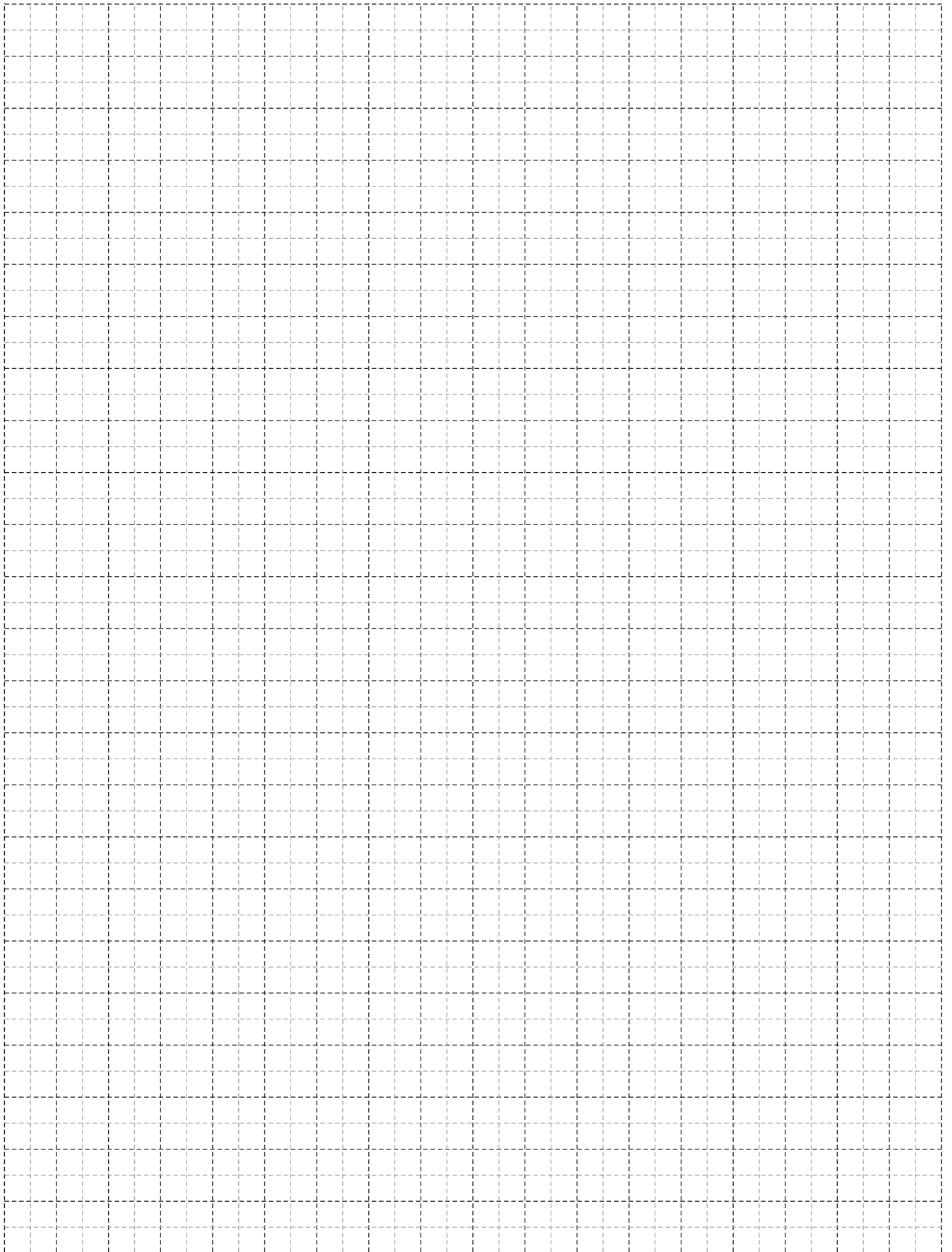
1	Εσωτερικό κάλυμμα από προφίλ αλουμινίου. Βάφεται ή ανοδιώνεται Inner aluminium profile cover. Can be dyed or anodised
2	Εξάρτημα θερμοδιακοπής Thermal-break accessory
3	Προδιαγεγραμμένος χώρος 100x100mm για ενισχύσεις και εξαρτήματα κίνησης Required space 100x100mm for reinforcements and movement accessories
4	Το καλώδιο συναγερμού, μελετήθηκε ώστε να περνά από ειδικές υποδοχές χωρίς κατεργασίες The alarm cable was considered in order to pass through specific sockets without special milling-tooling operations
5	Ο οδηγός σχεδιάστηκε ώστε να επιτρέπει την διέλευση του καλωδίου του συναγερμού χωρίς τον φόβο κοπής του κατά την διάτρηση του προφίλ The guide was designed to allow alarm cable pass through without the fear of being cutting during profile perforation
6	Καλώδιο Cable



1	Θερμομονωτικό προφίλ Insulating profile
2	Θερμομονωτική πλάτη για ηχομείωση και αεροστεγάνωση Insulating back for airtightness and sound reduce
3	Υποδοχή περιμετρικής τοποθέτησης αρμοκαλύπτρων Socket for perimetric trimming profile placement
4	Ειδικός σχεδιασμός ώστε να απελευθερώνεται ευκολότερα το προφίλ επίσκεψης για επισκευή Special design to easily hatch release profile in order to repair it
5	Θάλαμος σταθεροποίησης κουφώματος και αποφυγής τραυματισμού του θώρακα Fixing chamber in order to avoid roller shutter damage
6	Θερμομονωτική ζώνη Insulating zone
7	Θάλαμος για ενίσχυση της ακαμψίας της βάσης του κουτιού Chamber to enhance the rigidity of the box base
8	Θάλαμος για ενίσχυση της ακαμψίας της μετώπης Chamber to enhance the rigidity of the front
9	Ζεύγος ενδιάμεσων γλυσιέρων για μήκη μεγαλύτερα του 1,5m προς αποφυγή μεταλλικών θορύβων Intermediate bumpers pair for length over 1,5m to avoid metallic noises
10	Γλυσiera χαμηλών τριβών με ενσωματωμένο ράουλο κύλισης. Σχεδιασμένη να αντικαθιστάται εύκολα και άμεσα Low friction entry guide with incorporated sliding roller. Designed for easy and direct replacement
11	Ειδικός σχεδιασμός στατικής ενίσχυσης και στρεπτικής ακαμψίας Special design for structural support and torsional rigidity

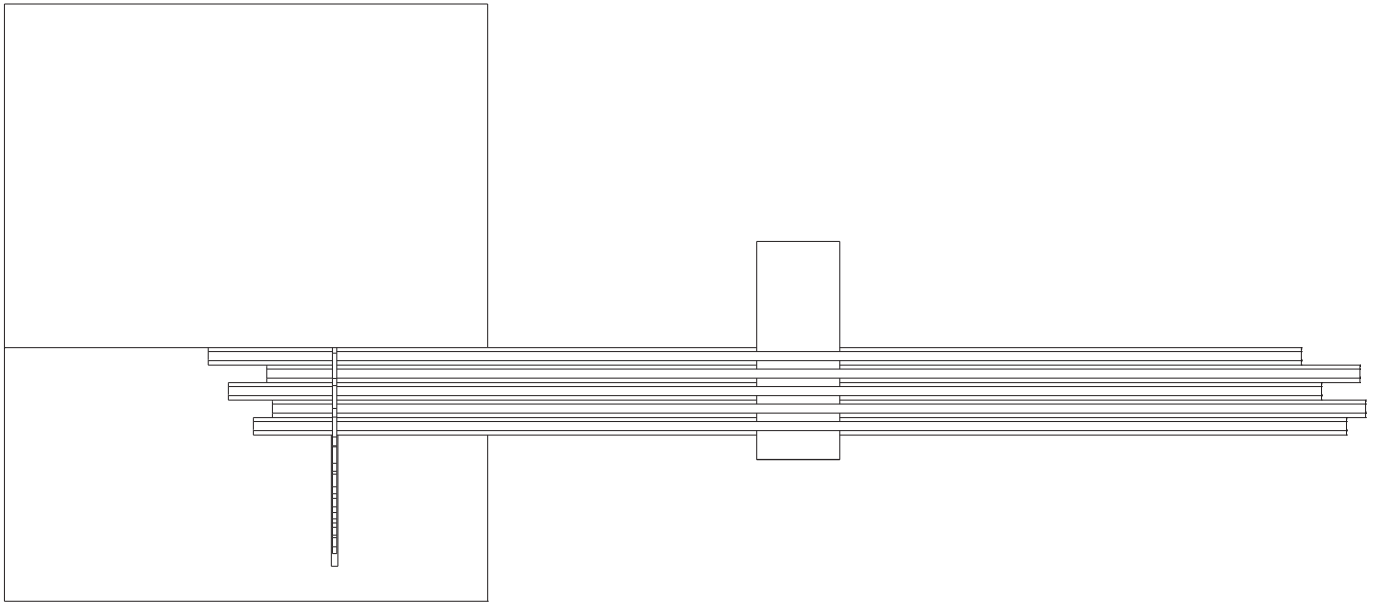


1	Θερμομονωτική ζώνη Insulating zone
2	Εσωτερικό κάλυμμα από προφίλ αλουμινίου. Βάφεται ή ανοδιώνεται Inner aluminium profile cover. Can be dyed or anodised



Κατεργασίες Milling-Tooling Operations

Ευθυγράμμιση κοπής φυλλαράκιων | Slat cutting alignment



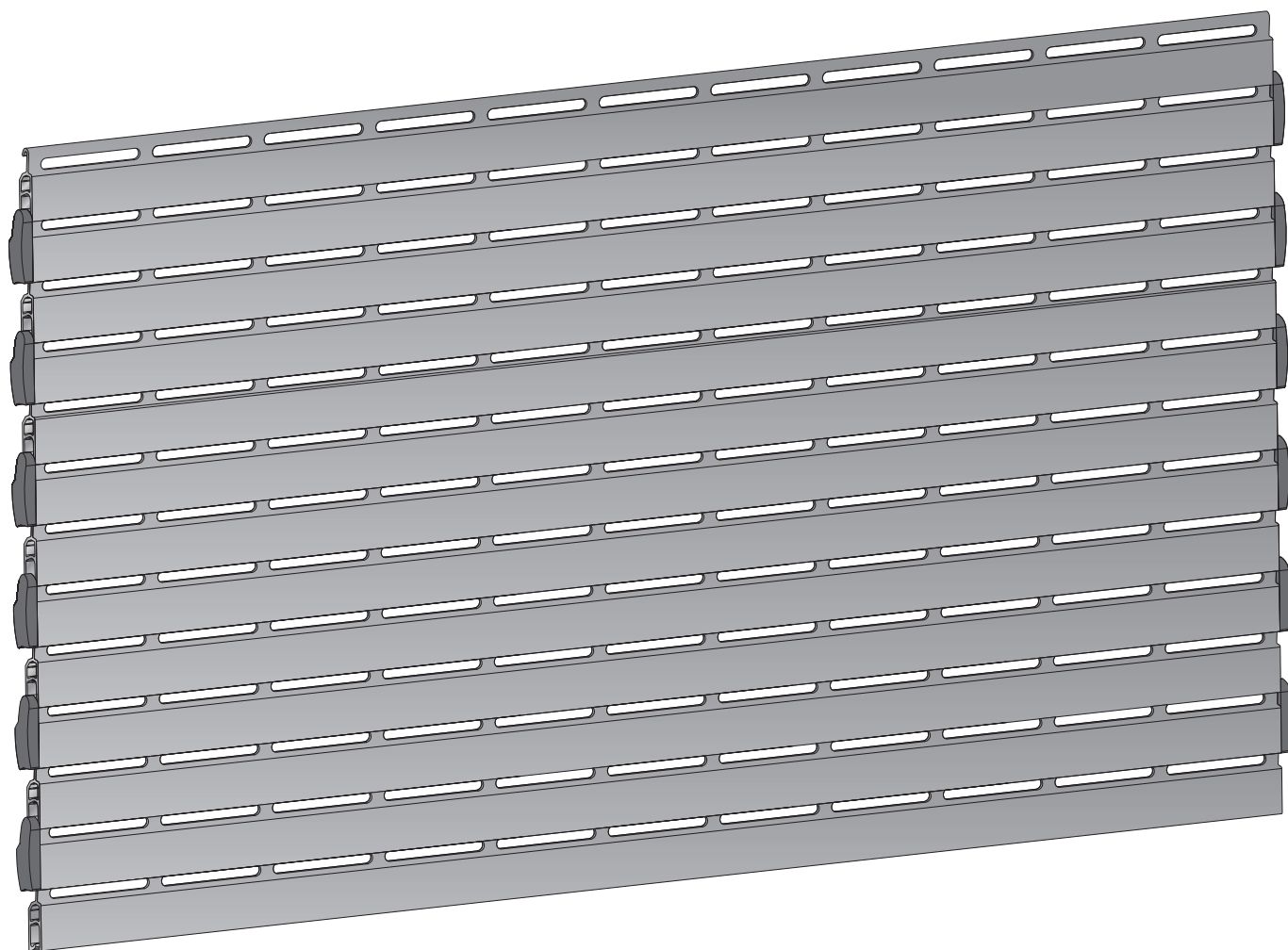
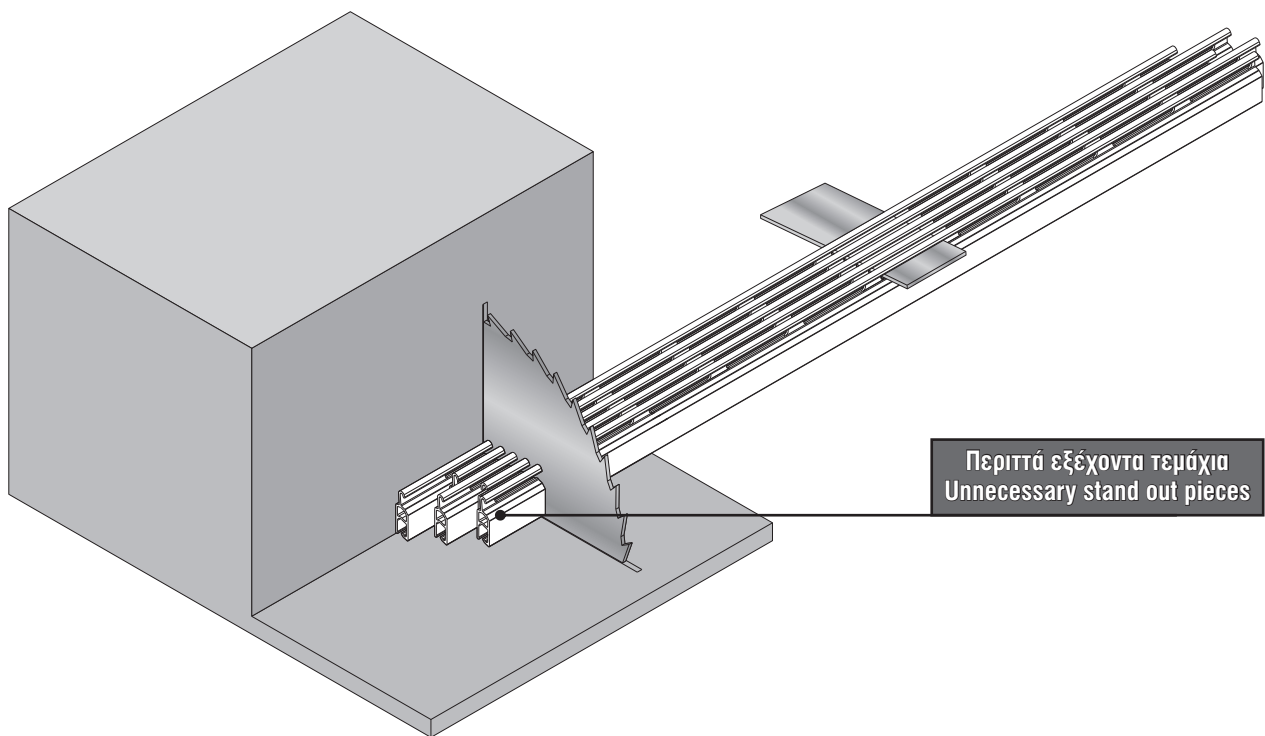
Κεφαλή πριονιού | Saw head

Πλάτη πριονιού | Saw back

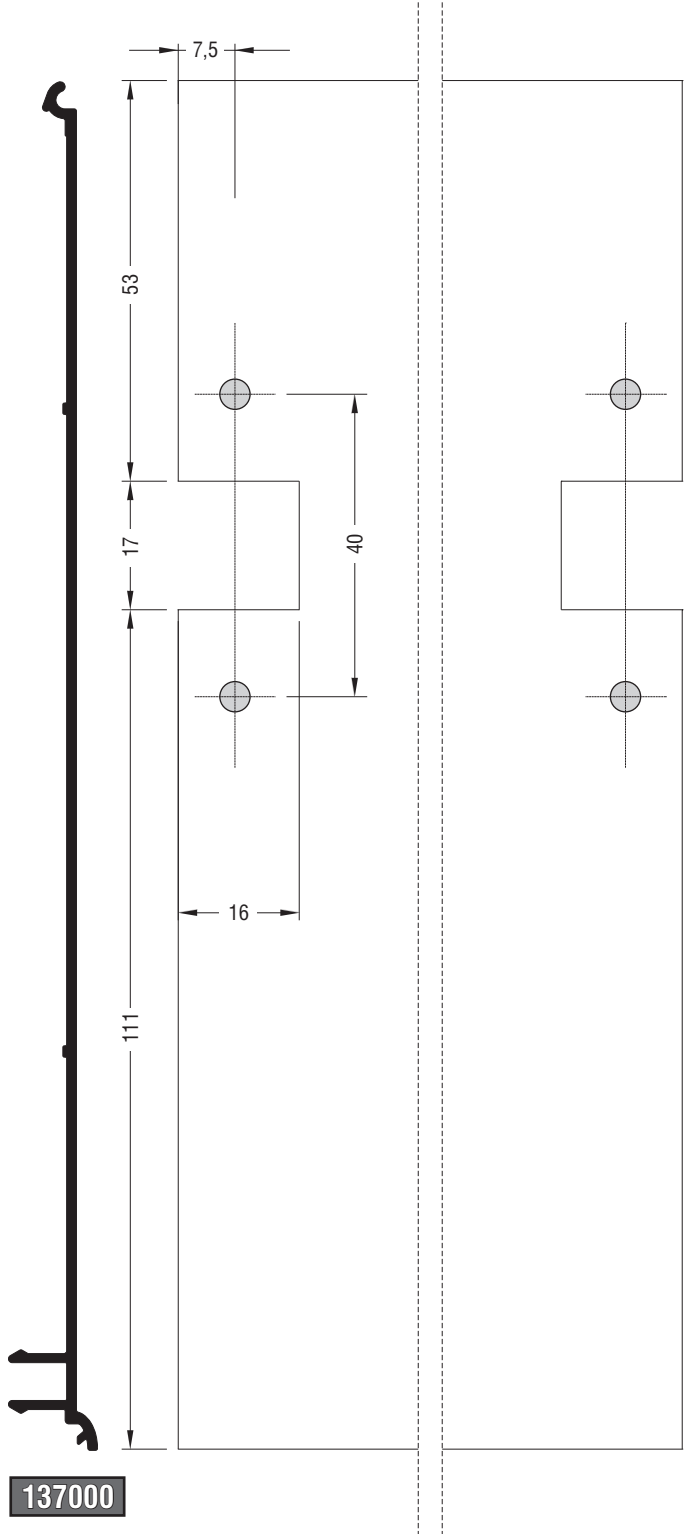
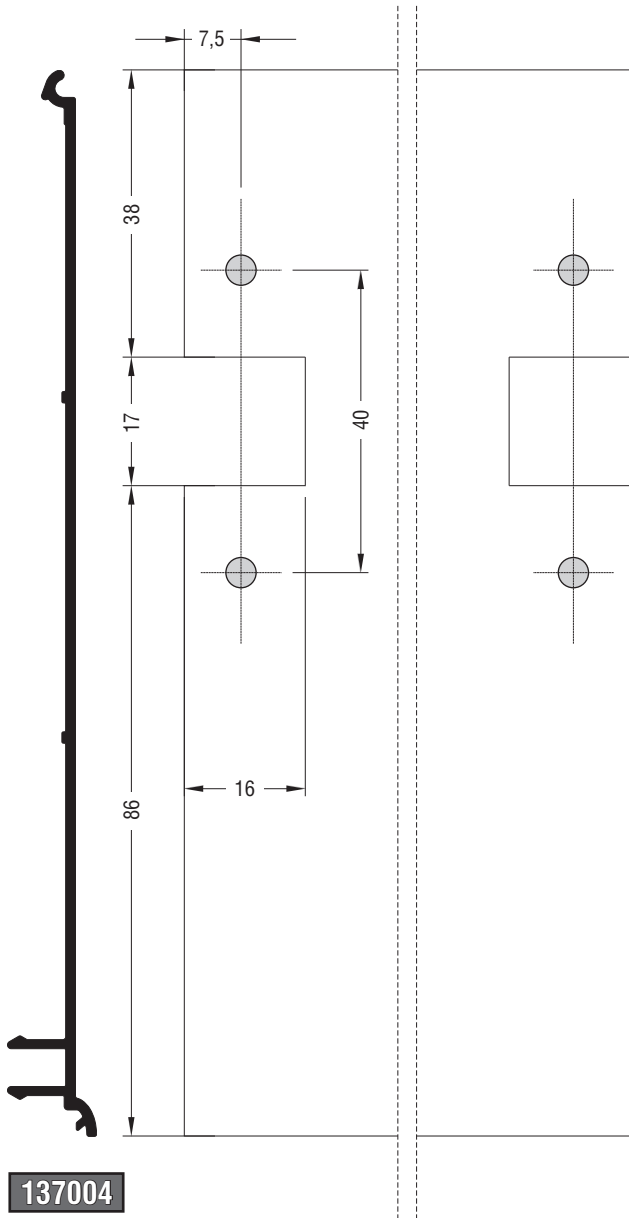
Δίσκος κοπής | Cutting disk

**Λάμα 38 x 2 x 100-150mm.
Ευθυγραμμίστε στο μέσον
της κοπής όπως στο σχήμα
Rod 38 x 2 x 100-150mm.
Align in the middle of cutting
according to the figure**

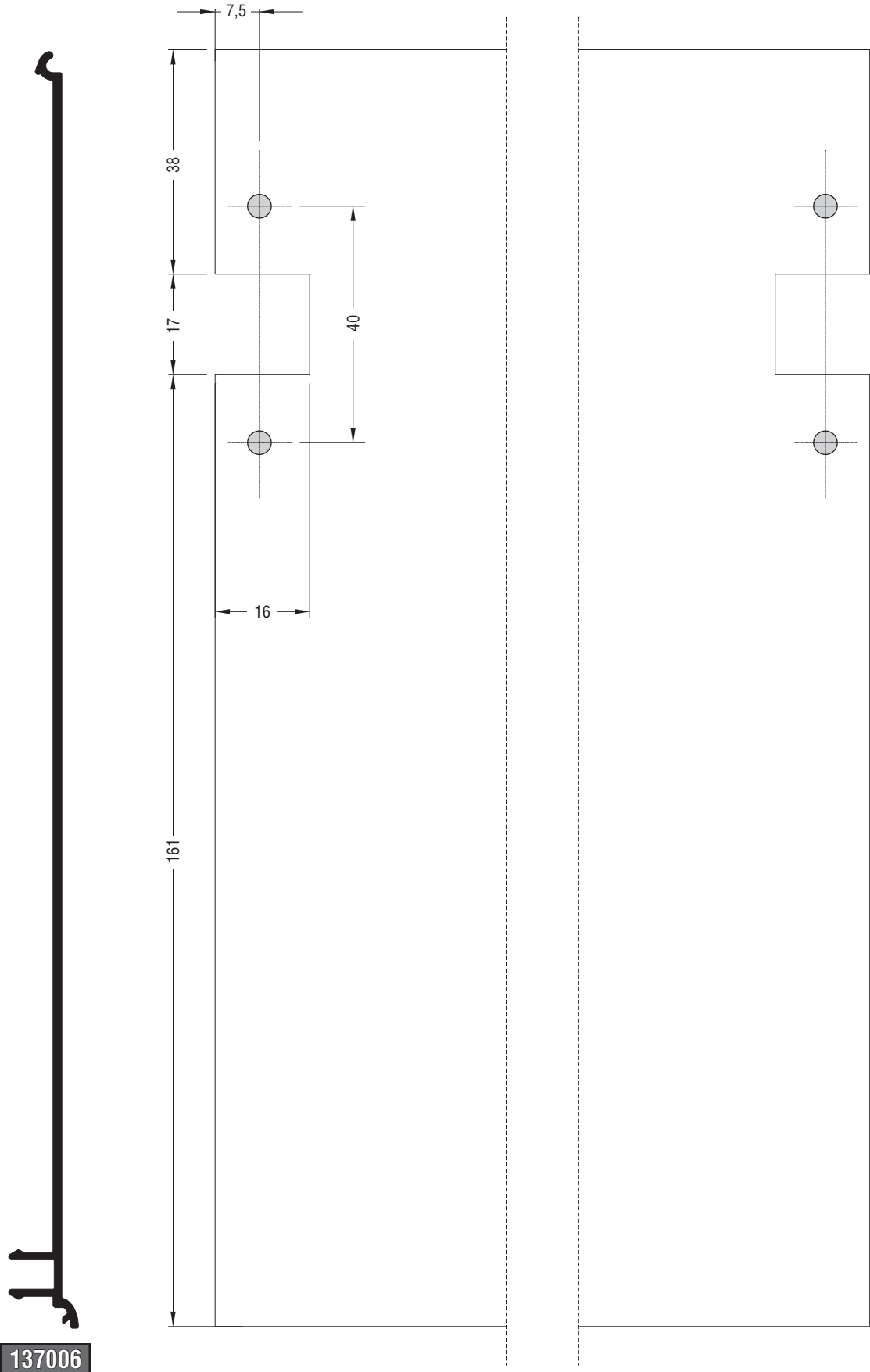
Ευθυγραμμισμένα τεμάχια | Aligned pieces



Κατεργασία ιμάντα / Machining for strap

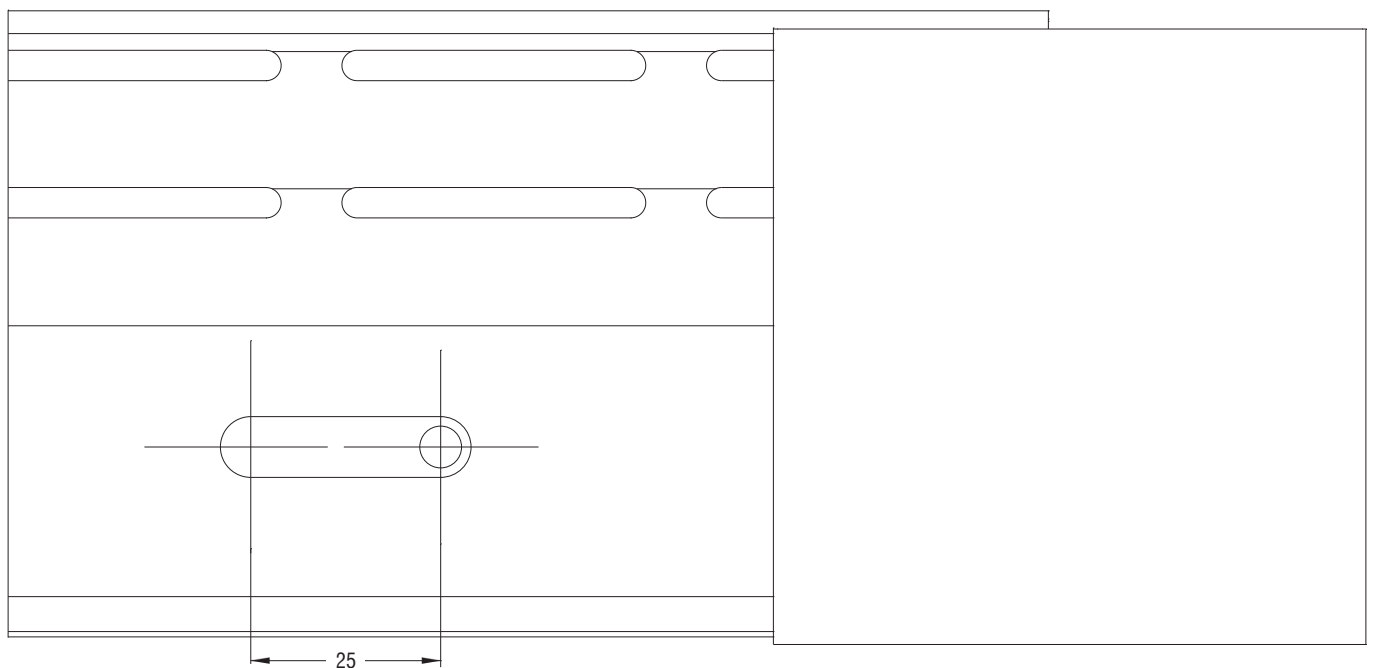
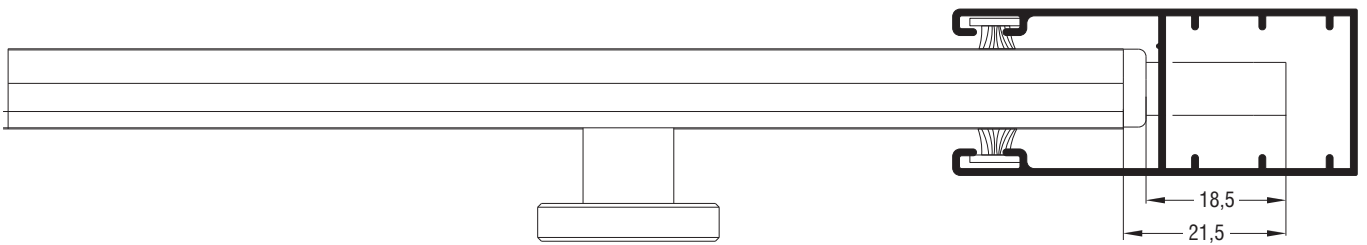
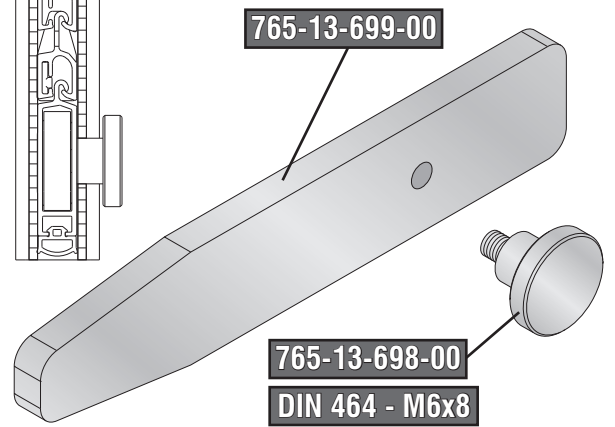
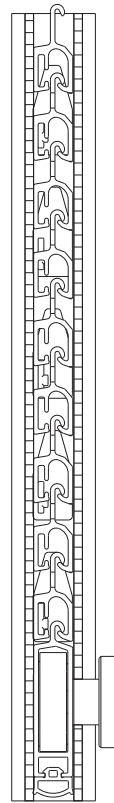
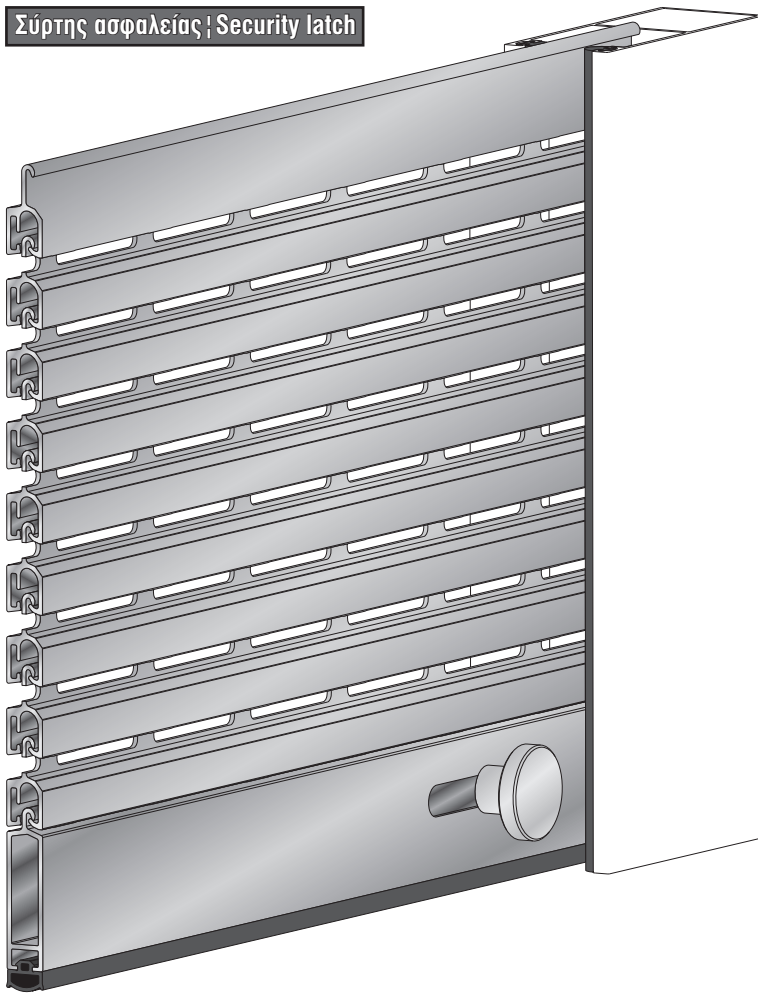


Κατεργασία ιμάντα | Machining for strap

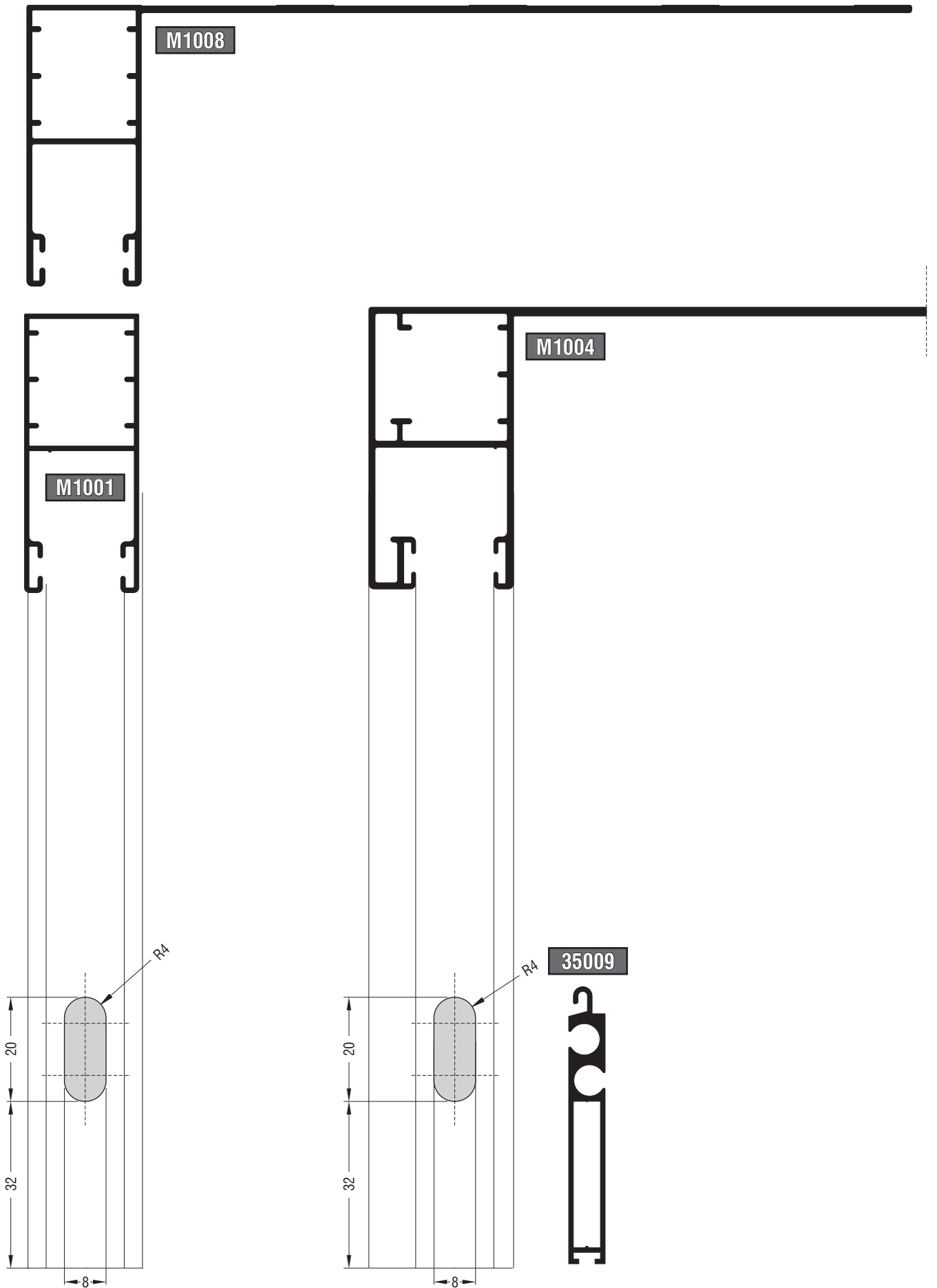


137006

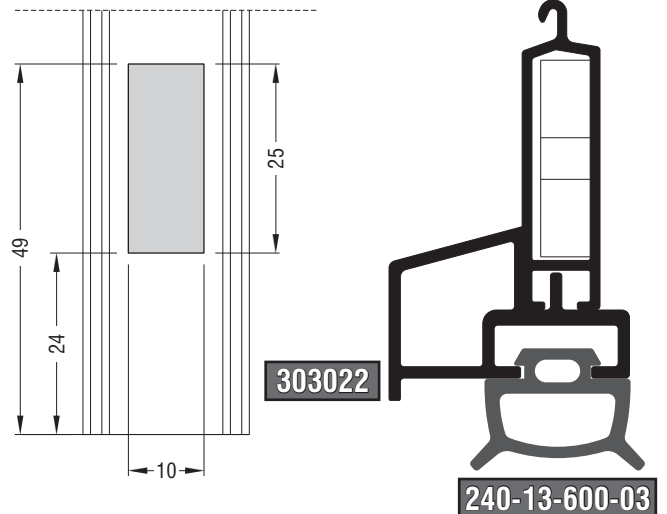
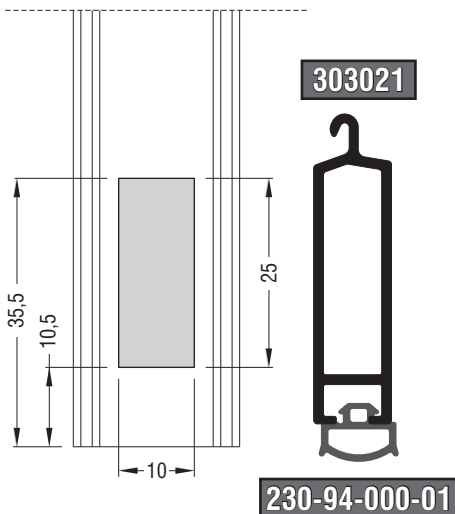
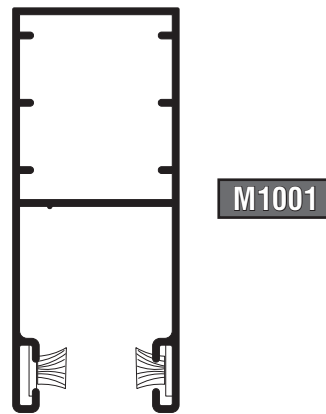
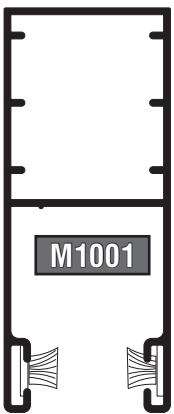
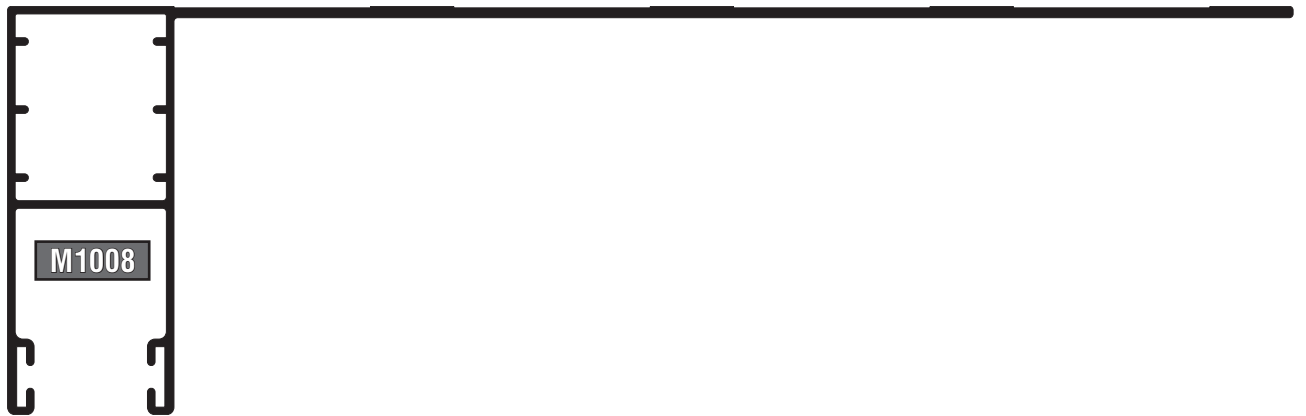
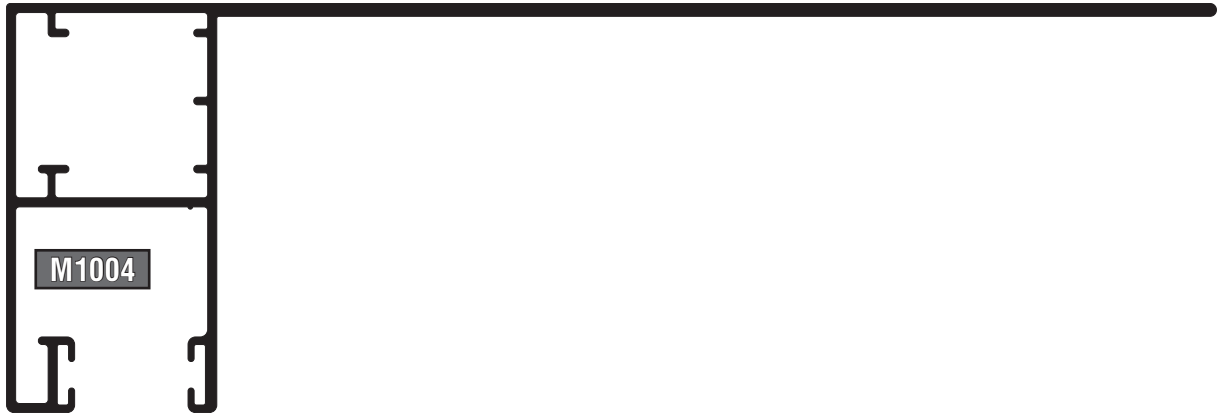
Σύρτης ασφαλείας | Security latch



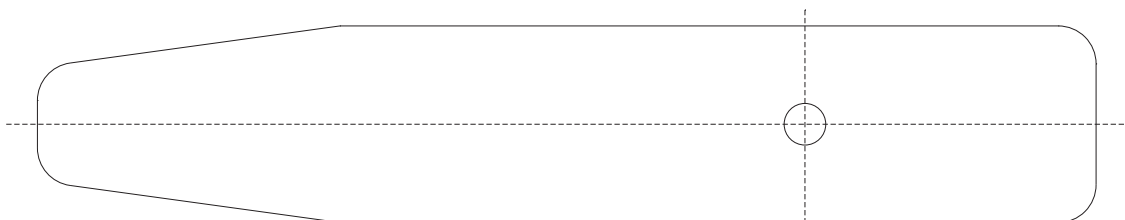
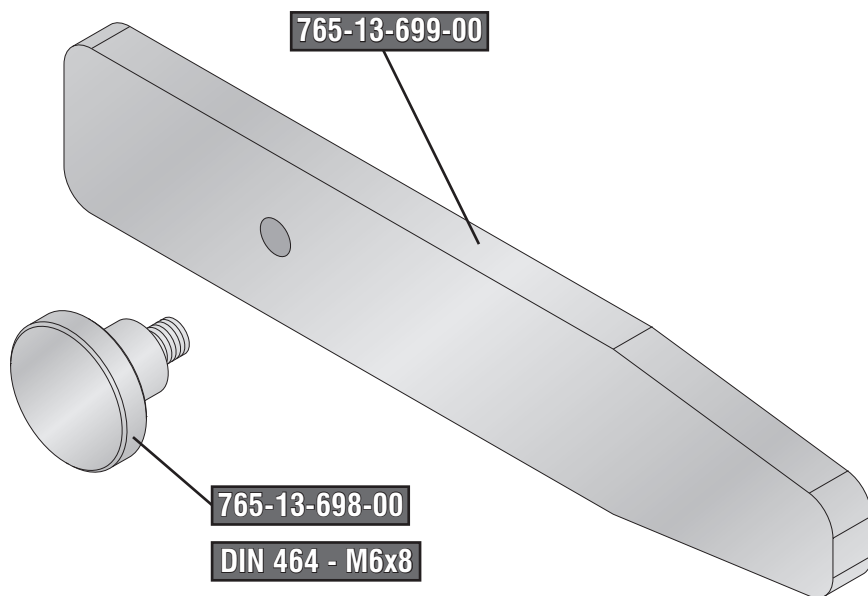
Κατεργασία σύρτη οδηγών απλών και με φτερό | Machining for simple or with wing roller shutter guide security latch



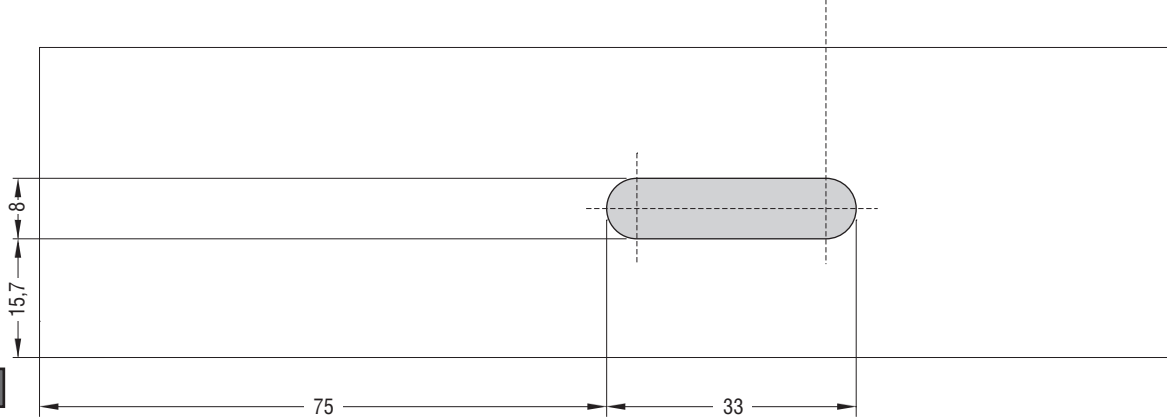
Κατεργασία σύρτη απλών οδηγών για τερματικό 303021
Machining for simple roller shutter guide security latch for 303021 terminal profile

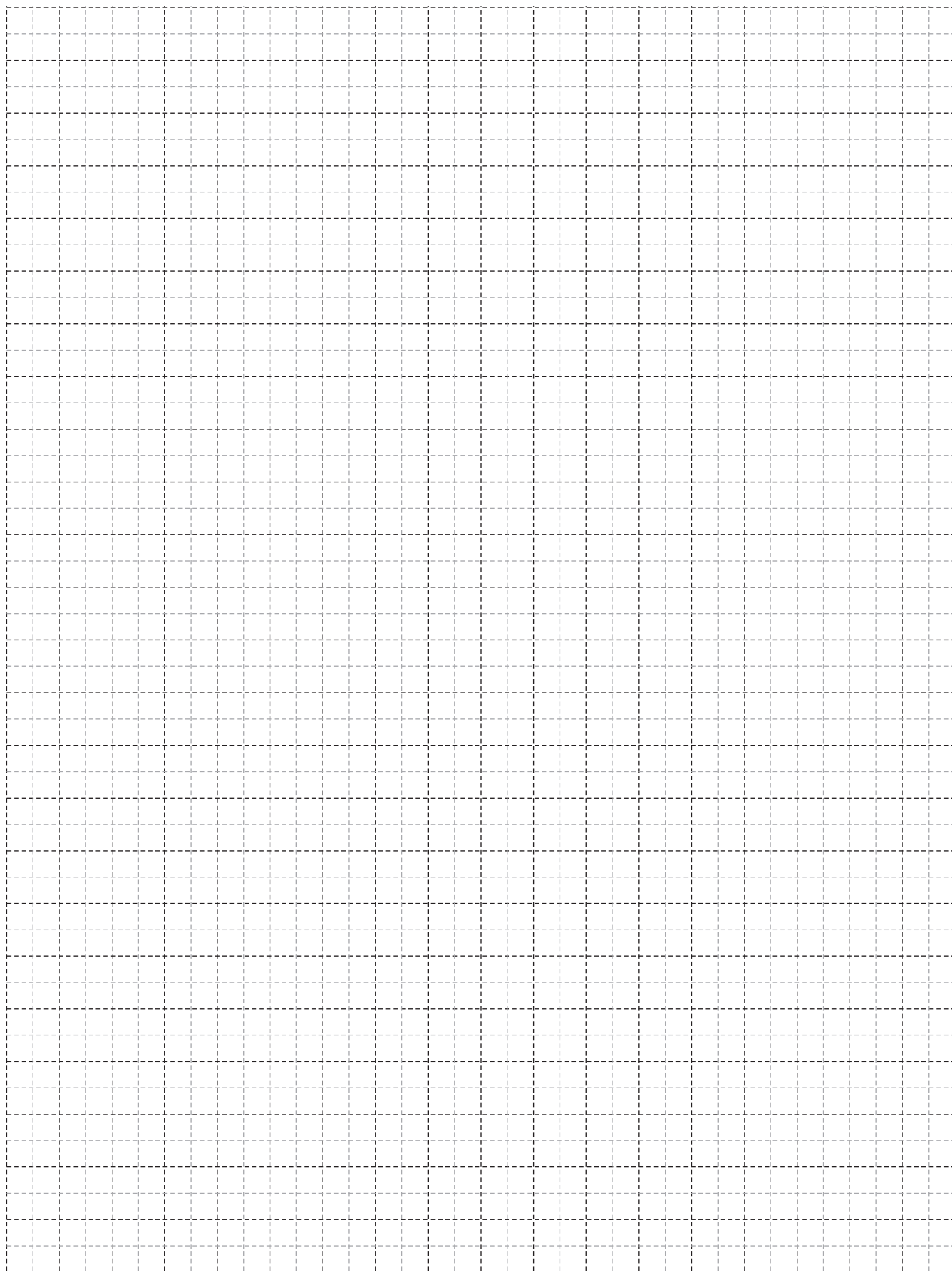


Κατεργασία σύρτη τερματικού 303021 | Machining for 303021 terminal profile security latch



303021



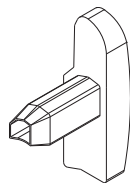
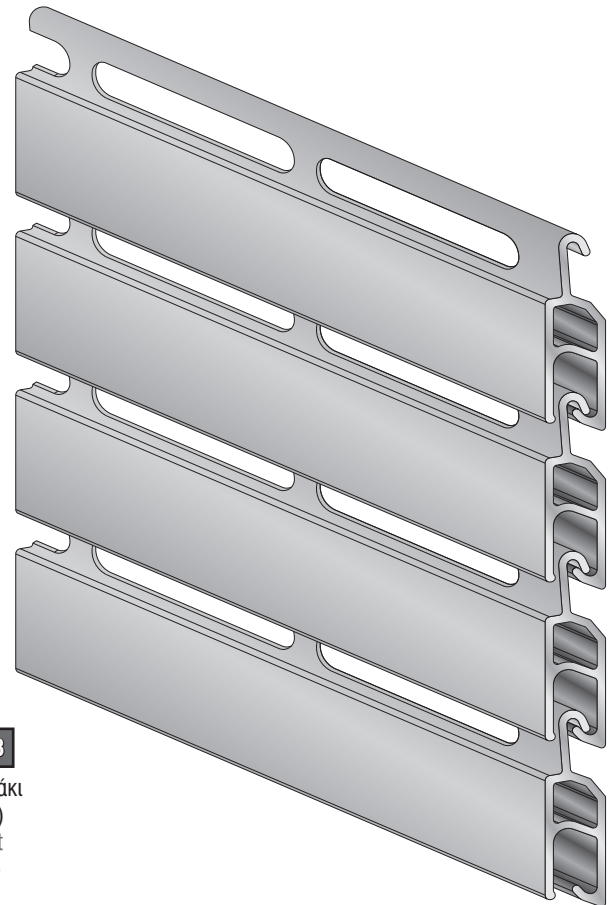
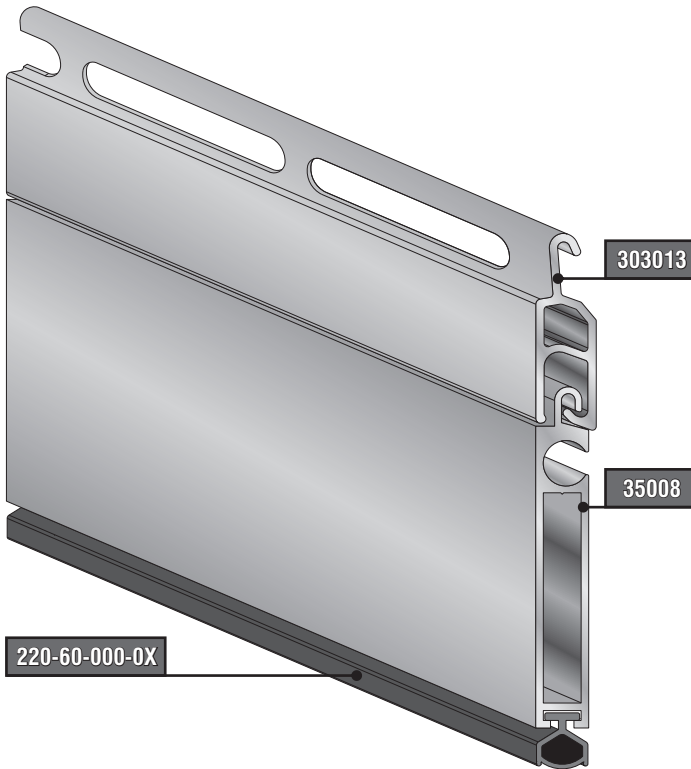
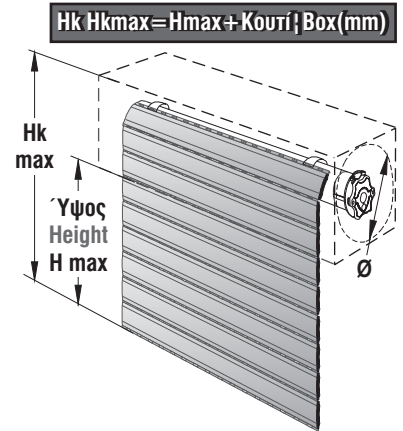


Υπολογισμοί ροπών κινητήρα για φυλλαράκια
Υπολογισμοί βάρους για φυλλαράκια
Motor moments calculations for slats
Weight calculations for slats

Φυλλαράκι 303013 | 303013 slat



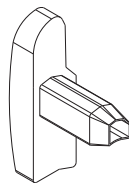
Κουτί Box	Άξονας Reel	Ø	Τεμάχια Slats	H max (mm)	Hk max (mm)	
145 X 190	Ø40	140	68	1100	1245	$\frac{H + 30}{16,5}$
	Ø60	140	60	960	1105	$\frac{H + 30}{16,5}$
185 X 190	Ø60	180	121	1815	2000	$\frac{H + 50}{16,5}$
	Ø60	180	121	1815	2000	$\frac{H + 50}{16,5}$
220 X 220	Ø60	200	150	2430	2680	$\frac{H + 70}{16,5}$



765-00-116-03

Τάπα για φυλλαράκι 303013 (Αριστερή)
End cap for slat 303013 (Left)

Μία τάπα
ανά 2 φυλλαράκια
One end cap
per 2 slats



765-00-116-13

Τάπα για φυλλαράκι 303013 (Δεξιά)
End cap for slat 303013 (Right)

Μία τάπα
ανά 2 φυλλαράκια
One end cap
per 2 slats

ΣΗΜΕΙΩΣΗ : Μετά την τοποθέτηση της τάπας, το προφίλ θα πρέπει να ποντάρεται σημειακά, έτσι ώστε να αποφευχθεί η έξοδος της

NOTE : After end cap installation, the profile should be punched in order to avoid end cap exit

- Πολύ καλό τύλιγμα
- Εξαιρετική σχέση εξαερισμού σκίασης
- Αντοχή έως 2m πλάτος

- Very good rolling
- Excellent ventilation and shading
- Durability up to 2m width

ΠΡΟΣΟΧΗ : Το πρώτο φυλλαράκι που συνδέει τα ελάσματα ανάρτησης με τον θώρακα, θα πρέπει να είναι χωρίς διάτρηση, για λόγους ασφάλειας
ATTENTION : The first slat that connects the reel-slat connectors with the roller shutter, should not be perforated, for safety reasons

Φυλλαράκι 303013 | 303013 slat

		Κουτί ίσιο 145 X 190mm Flat box 145 X 190mm													
		Υπολογισμοί ροπών κινητήρα Nm Motor moments calculations Nm													
		Πλάτος mm Width mm													
		700	800	900	1000	1100	1200	1300	1400	1500	1600	1700	1800	1900	2000
Ύψος mm (χωρίς κουτί) Height mm (without box)	600	2	2	3	3	3	3	4	4	4	5	5	5	5	6
	700	2	3	3	3	4	4	4	5	5	5	6	6	6	7
	800	3	3	3	4	4	4	5	5	6	6	6	7	7	7
	900	3	3	4	4	5	5	5	6	6	7	7	8	8	8
	1000	3	4	4	5	5	6	6	6	7	7	8	8	9	9
	1100	4	4	5	5	6	6	7	7	8	8	9	9	10	10
		Υπολογισμοί βάρους Kg Weight calculations Kg													
		Πλάτος mm Width mm													
		700	800	900	1000	1100	1200	1300	1400	1500	1600	1700	1800	1900	2000
Ύψος mm (χωρίς κουτί) Height mm (without box)	600	4,7	5,3	6,0	6,7	7,3	8,0	8,7	9,3	10,0	10,6	11,3	12,0	12,6	13,3
	700	5,4	6,1	6,9	7,6	8,4	9,2	9,9	10,7	11,5	12,2	13,0	13,8	14,5	15,3
	800	6,0	6,9	7,8	8,6	9,5	10,4	11,2	12,1	13,0	13,8	14,7	15,5	16,4	17,3
	900	6,7	7,7	8,7	9,6	10,6	11,5	12,5	13,5	14,4	15,4	16,4	17,3	18,3	19,2
	1000	7,4	8,5	9,6	10,6	11,7	12,7	13,8	14,9	15,9	17,0	18,0	19,1	20,2	21,2
	1100	8,1	9,3	10,4	11,6	12,8	13,9	15,1	16,2	17,4	18,6	19,7	20,9	22,0	23,2

Σε μεγάλες διαστάσεις, λόγω μεγάλου βάρους προτείνεται η χρήση ελατηρίου υποβοήθησης
 In large dimensions, because of the heavy weight we suggest the use of abetting spring

Φυλλαράκι 303013 | 303013 slat

		Κουτί ίσιο 185 X 190mm Flat box 185 X 190mm													
		Υπολογισμοί ροπών κινητήρα Nm Motor moments calculations Nm													
		Πλάτος mm Width mm													
		700	800	900	1000	1100	1200	1300	1400	1500	1600	1700	1800	1900	2000
Ύψος mm (χωρίς κουτί) Height mm (without box)	600	3	3	4	4	5	5	5	6	6	7	7	7	8	8
	700	3	4	4	5	5	6	6	7	7	8	8	9	9	9
	800	4	4	5	5	6	6	7	7	8	9	9	10	10	11
	900	4	5	5	6	7	7	8	8	9	9	10	11	11	12
	1000	5	5	6	7	7	8	8	9	10	10	11	12	12	13
	1100	5	6	6	7	8	9	9	10	11	11	12	13	14	14
	1200	5	6	7	8	8	9	10	11	12	12	13	14	15	15
	1300	6	7	7	8	9	10	11	12	12	13	14	15	16	17
	1400	6	7	8	9	10	11	12	12	13	14	15	16	17	18
	1500	7	8	9	10	10	11	12	13	14	15	16	17	18	19
	1600	7	8	9	10	11	12	13	14	15	16	17	18	19	20
	1700	7	9	10	11	12	13	14	15	16	17	18	19	20	21
1800	8	9	10	11	12	14	15	16	17	18	19	20	21	23	
		Υπολογισμοί βάρους Kg Weight calculations Kg													
		Πλάτος mm Width mm													
		700	800	900	1000	1100	1200	1300	1400	1500	1600	1700	1800	1900	2000
Ύψος mm (χωρίς κουτί) Height mm (without box)	600	4,8	5,5	6,2	6,9	7,5	8,2	8,9	9,6	10,3	11,0	11,7	12,3	13,0	13,7
	700	5,5	6,3	7,1	7,8	8,6	9,4	10,2	11,0	11,8	12,5	13,3	14,1	14,9	15,7
	800	6,2	7,1	7,9	8,8	9,7	10,6	11,5	12,4	13,2	14,1	15,0	15,9	16,8	17,7
	900	6,9	7,9	8,8	9,8	10,8	11,8	12,8	13,8	14,7	15,7	16,7	17,7	18,7	19,6
	1000	7,6	8,6	9,7	10,8	11,9	13,0	14,1	15,1	16,2	17,3	18,4	19,5	20,5	21,6
	1100	8,3	9,4	10,6	11,8	13,0	14,2	15,3	16,5	17,7	18,9	20,1	21,2	22,4	23,6
	1200	9,0	10,2	11,5	12,8	14,1	15,4	16,6	17,9	19,2	20,5	21,7	23,0	24,3	25,6
	1300	9,6	11,0	12,4	13,8	15,2	16,5	17,9	19,3	20,7	22,1	23,4	24,8	26,2	27,6
	1400	10,3	11,8	13,3	14,8	16,2	17,7	19,2	20,7	22,2	23,6	25,1	26,6	28,1	29,5
	1500	11,0	12,6	14,2	15,8	17,3	18,9	20,5	22,1	23,6	25,2	26,8	28,4	29,9	31,5
	1600	11,7	13,4	15,1	16,8	18,4	20,1	21,8	23,5	25,1	26,8	28,5	30,2	31,8	33,5
	1700	12,4	14,2	16,0	17,7	19,5	21,3	23,1	24,8	26,6	28,4	30,2	31,9	33,7	35,5
1800	13,1	15,0	16,9	18,7	20,6	22,5	24,3	26,2	28,1	30,0	31,8	33,7	35,6	37,5	

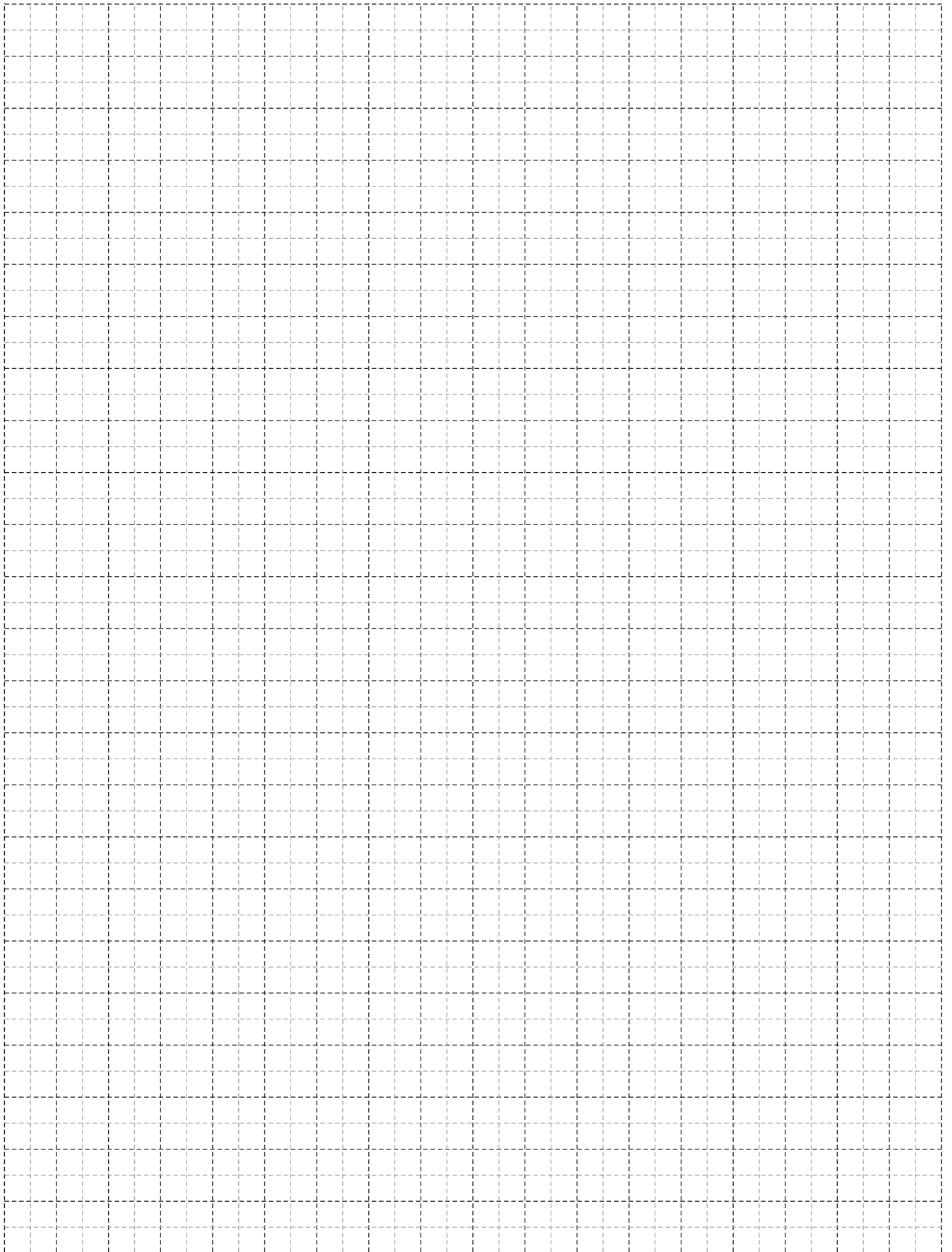
Σε μεγάλες διαστάσεις, λόγω μεγάλου βάρους προτείνεται η χρήση ελατηρίου υποβοήθησης - In large dimensions, because of the heavy weight we suggest the use of abetting spring

Φυλλαράκι 303013 | 303013 slat

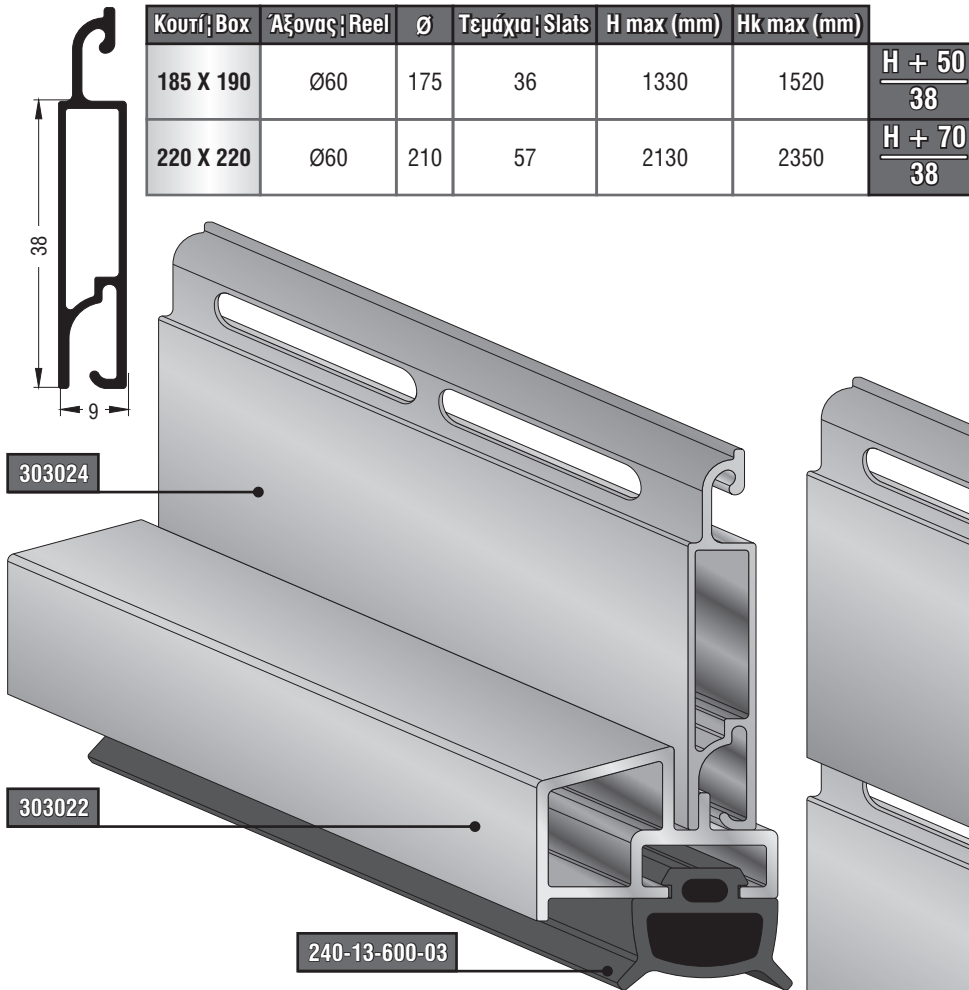
		Κουτί ίσιο 220 X 220mm Flat box 220 X 220mm													
		Υπολογισμοί ροπών κινητήρα Nm Motor moments calculations Nm													
		Πλάτος mm Width mm													
		700	800	900	1000	1100	1200	1300	1400	1500	1600	1700	1800	1900	2000
Υψος mm (χωρίς κουτί) Height mm (without box)	600	3	3	4	4	5	5	6	6	6	7	7	8	8	8
	700	3	4	4	5	5	6	6	7	7	8	8	9	9	10
	800	4	4	5	5	6	7	7	8	8	9	9	10	10	11
	900	4	5	5	6	7	7	8	8	9	10	10	11	11	12
	1000	5	5	6	7	7	8	9	9	10	11	11	12	13	13
	1100	5	6	7	7	8	9	9	10	11	12	12	13	14	14
	1200	5	6	7	8	9	9	10	11	12	13	13	14	15	16
	1300	6	7	8	8	9	10	11	12	13	13	14	15	16	17
	1400	6	7	8	9	10	11	12	13	14	14	15	16	17	18
	1500	7	8	9	10	11	12	13	13	14	15	16	17	18	19
	1600	7	8	9	10	11	12	13	14	15	16	17	18	19	20
	1700	8	9	10	11	12	13	14	15	16	17	18	19	21	22
	1800	8	9	10	11	13	14	15	16	17	18	19	21	22	23
	1900	8	10	11	12	13	14	16	17	18	19	20	22	23	24
	2000	9	10	11	13	14	15	16	18	19	20	21	23	24	25
	2100	9	11	12	13	15	16	17	18	20	21	22	24	25	26
	2200	10	11	12	14	15	17	18	19	21	22	23	25	26	28
2300	10	12	13	14	16	17	19	20	22	23	24	26	27	29	
2400	10	12	13	15	16	18	19	21	22	24	25	27	28	30	
2500	11	12	14	16	17	19	20	22	23	25	27	28	30	31	
2600	11	13	15	16	18	19	21	23	24	26	28	29	31	32	
2700	12	13	15	17	18	20	22	23	25	27	29	30	32	34	

		Υπολογισμοί βάρους Kg Weight calculations Kg													
		Πλάτος mm Width mm													
		700	800	900	1000	1100	1200	1300	1400	1500	1600	1700	1800	1900	2000
Υψος mm (χωρίς κουτί) Height mm (without box)	600	4,9	5,6	6,3	7,0	7,7	8,4	9,1	9,8	10,5	11,2	11,9	12,6	13,4	14,1
	700	5,6	6,4	7,2	8,0	8,8	9,6	10,4	11,2	12,0	12,8	13,6	14,4	15,2	16,0
	800	6,3	7,2	8,1	9,0	9,9	10,8	11,7	12,6	13,5	14,4	15,3	16,2	17,1	18,0
	900	7,0	8,0	9,0	10,0	11,0	12,0	13,0	14,0	15,0	16,0	17,0	18,0	19,0	20,0
	1000	7,7	8,8	9,9	11,0	12,1	13,2	14,3	15,4	16,5	17,6	18,7	19,8	20,9	22,0
	1100	8,4	9,6	10,8	12,0	13,2	14,4	15,6	16,8	18,0	19,2	20,4	21,6	22,8	24,0
	1200	9,1	10,4	11,7	13,0	14,3	15,6	16,9	18,2	19,4	20,7	22,0	23,3	24,6	25,9
	1300	9,8	11,2	12,6	14,0	15,4	16,7	18,1	19,5	20,9	22,3	23,7	25,1	26,5	27,9
	1400	10,5	12,0	13,4	14,9	16,4	17,9	19,4	20,9	22,4	23,9	25,4	26,9	28,4	29,9
	1500	11,2	12,7	14,3	15,9	17,5	19,1	20,7	22,3	23,9	25,5	27,1	28,7	30,3	31,9
	1600	11,8	13,5	15,2	16,9	18,6	20,3	22,0	23,7	25,4	27,1	28,8	30,5	32,2	33,8
	1700	12,5	14,3	16,1	17,9	19,7	21,5	23,3	25,1	26,9	28,7	30,5	32,2	34,0	35,8
	1800	13,2	15,1	17,0	18,9	20,8	22,7	24,6	26,5	28,4	30,2	32,1	34,0	35,9	37,8
	1900	13,9	15,9	17,9	19,9	21,9	23,9	25,9	27,9	29,8	31,8	33,8	35,8	37,8	39,8
	2000	14,6	16,7	18,8	20,9	23,0	25,1	27,1	29,2	31,3	33,4	35,5	37,6	39,7	41,8
	2100	15,3	17,5	19,7	21,9	24,1	26,2	28,4	30,6	32,8	35,0	37,2	39,4	41,6	43,7
	2200	16,0	18,3	20,6	22,9	25,1	27,4	29,7	32,0	34,3	36,6	38,9	41,2	43,4	45,7
2300	16,7	19,1	21,5	23,9	26,2	28,6	31,0	33,4	35,8	38,2	40,5	42,9	45,3	47,7	
2400	17,4	19,9	22,4	24,8	27,3	29,8	32,3	34,8	37,3	39,7	42,2	44,7	47,2	49,7	
2500	18,1	20,7	23,2	25,8	28,4	31,0	33,6	36,2	38,7	41,3	43,9	46,5	49,1	51,7	
2600	18,8	21,5	24,1	26,8	29,5	32,2	34,9	37,5	40,2	42,9	45,6	48,3	51,0	53,6	
2700	19,5	22,2	25,0	27,8	30,6	33,4	36,2	38,9	41,7	44,5	47,3	50,1	52,8	55,6	

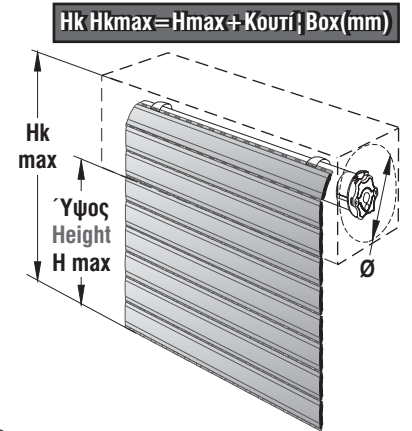
Σε μεγάλες διαστάσεις, λόγω μεγάλου βάρους προτείνεται η χρήση ελατηρίου υποβοήθησης
 In large dimensions, because of the heavy weight we suggest the use of abetting spring



Φυλλαράκι 303024 | 303024 slat

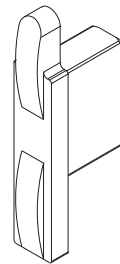


Κουτί; Box	Άξονας; Reel	Ø	Τεμάχια; Slats	H max (mm)	Hk max (mm)	
185 X 190	Ø60	175	36	1330	1520	$\frac{H + 50}{38}$
220 X 220	Ø60	210	57	2130	2350	$\frac{H + 70}{38}$



ΣΗΜΕΙΩΣΗ : Μετά την τοποθέτηση της τάπας, το προφίλ θα πρέπει να ποντάρεται σημειακά, έτσι ώστε να αποφευχθεί η έξοδος της

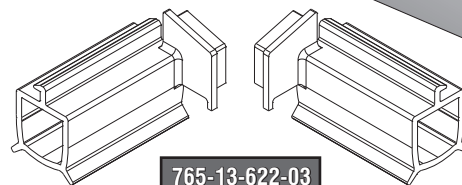
NOTE : After end cap installation, the profile should be punched in order to avoid end cap exit



765-00-138-03

Τάπα για φυλλαράκι 303024
End cap for slat 303024

Δύο τάπες ανά 2 φυλλαράκια
Two end caps per 2 slats



765-13-622-03

Τάπα για κατωκάσι 303022
End cap for slat 303022

- Επίπεδη αισθητική
- Αντοχή σε μεγάλα πλάτη
- Περισσότερη ασφάλεια λόγω του τύπου συνεργασίας
- Βαρέως τύπου τάπα βιδωτή
- Δύο τύποι κατεργασίας :
 - A. Κλασική κατεργασία
 - B. Μεγάλη κατεργασία για εξαερισμό
- * Ενισχυμένο κατωκάσι ώστε να μην έχει μεγάλη κάμψη ο θώρακας σε μεγάλα πλάτη.
- * Ελαστικό ψηλό ώστε να ρυθμίζει ανισοπεδότητες.

- Flat design
- High width durability
- More safety due to the type of combination
- Heavy duty screwed end cap
- Two types of milling-tooling operations:
 - A. Default milling-tooling operation,
 - B. Big milling-tooling operation for ventilation
- * Reinforced threshold to reduce roller shutter inflection in high widths.
- * Tall gasket to control uneven levels.

ΠΡΟΣΟΧΗ : Το πρώτο φυλλαράκι που συνδέει τα ελάσματα ανάρτησης με τον θώρακα, θα πρέπει να είναι χωρίς διάτρηση, για λόγους ασφάλειας
ATTENTION : The first slat that connects the reel-slat connectors with the roller shutter, should not be perforated, for safety reasons

Φυλλαράκι 303024 | 303024 slat

Κουτί ίσιο 185 X 190mm Flat box 185 X 190mm																						
Υπολογισμοί ροπών κινητήρα Nm Motor moments calculations Nm																						
Πλάτος mm Width mm																						
	700	800	900	1000	1100	1200	1300	1400	1500	1600	1700	1800	1900	2000	2100	2200	2300	2400	2500	2600	2700	
Ύψος mm (χωρίς κουτί) Height mm (without box)	600	2	3	3	3	4	4	4	5	5	6	6	6	7	7	7	8	8	8	9	9	9
	700	3	3	4	4	4	5	5	5	6	6	7	7	7	8	8	9	9	9	10	10	11
	800	3	4	4	4	5	5	6	6	7	7	7	8	8	9	9	10	10	11	11	11	12
	900	3	4	4	5	5	6	6	7	7	8	8	9	9	10	10	11	11	12	12	13	13
	1000	4	4	5	5	6	6	7	8	8	9	9	10	10	11	11	12	12	13	13	14	15
	1100	4	5	5	6	6	7	8	8	9	9	10	11	11	12	12	13	13	14	15	15	16
	1200	4	5	6	6	7	8	8	9	10	10	11	11	12	13	13	14	15	15	16	17	17
	1300	5	5	6	7	8	8	9	10	10	11	12	12	13	14	14	15	16	16	17	18	18
Υπολογισμοί βάρους Kg Weight calculations Kg																						
Πλάτος mm Width mm																						
	700	800	900	1000	1100	1200	1300	1400	1500	1600	1700	1800	1900	2000	2100	2200	2300	2400	2500	2600	2700	
Ύψος mm (χωρίς κουτί) Height mm (without box)	600	4,5	5,2	5,8	6,5	7,1	7,8	8,4	9,0	9,7	10,3	11,0	11,6	12,3	12,9	13,6	14,2	14,9	15,5	16,2	16,8	17,4
	700	5,2	5,9	6,6	7,4	8,1	8,8	9,6	10,3	11,1	11,8	12,5	13,3	14,0	14,7	15,5	16,2	17,0	17,7	18,4	19,2	19,9
	800	5,8	6,6	7,5	8,3	9,1	9,9	10,8	11,6	12,4	13,3	14,1	14,9	15,7	16,6	17,4	18,2	19,1	19,9	20,7	21,5	22,4
	900	6,4	7,4	8,3	9,2	10,1	11,0	12,0	12,9	13,8	14,7	15,6	16,5	17,5	18,4	19,3	20,2	21,1	22,1	23,0	23,9	24,8
	1000	7,1	8,1	9,1	10,1	11,1	12,1	13,1	14,1	15,2	16,2	17,2	18,2	19,2	20,2	21,2	22,2	23,2	24,2	25,3	26,3	27,3
	1100	7,7	8,8	9,9	11,0	12,1	13,2	14,3	15,4	16,5	17,6	18,7	19,8	20,9	22,0	23,1	24,2	25,3	26,4	27,5	28,6	29,7
	1200	8,3	9,5	10,7	11,9	13,1	14,3	15,5	16,7	17,9	19,1	20,3	21,5	22,7	23,8	25,0	26,2	27,4	28,6	29,8	31,0	32,2
	1300	9,0	10,3	11,6	12,8	14,1	15,4	16,7	18,0	19,3	20,5	21,8	23,1	24,4	25,7	27,0	28,2	29,5	30,8	32,1	33,4	34,7

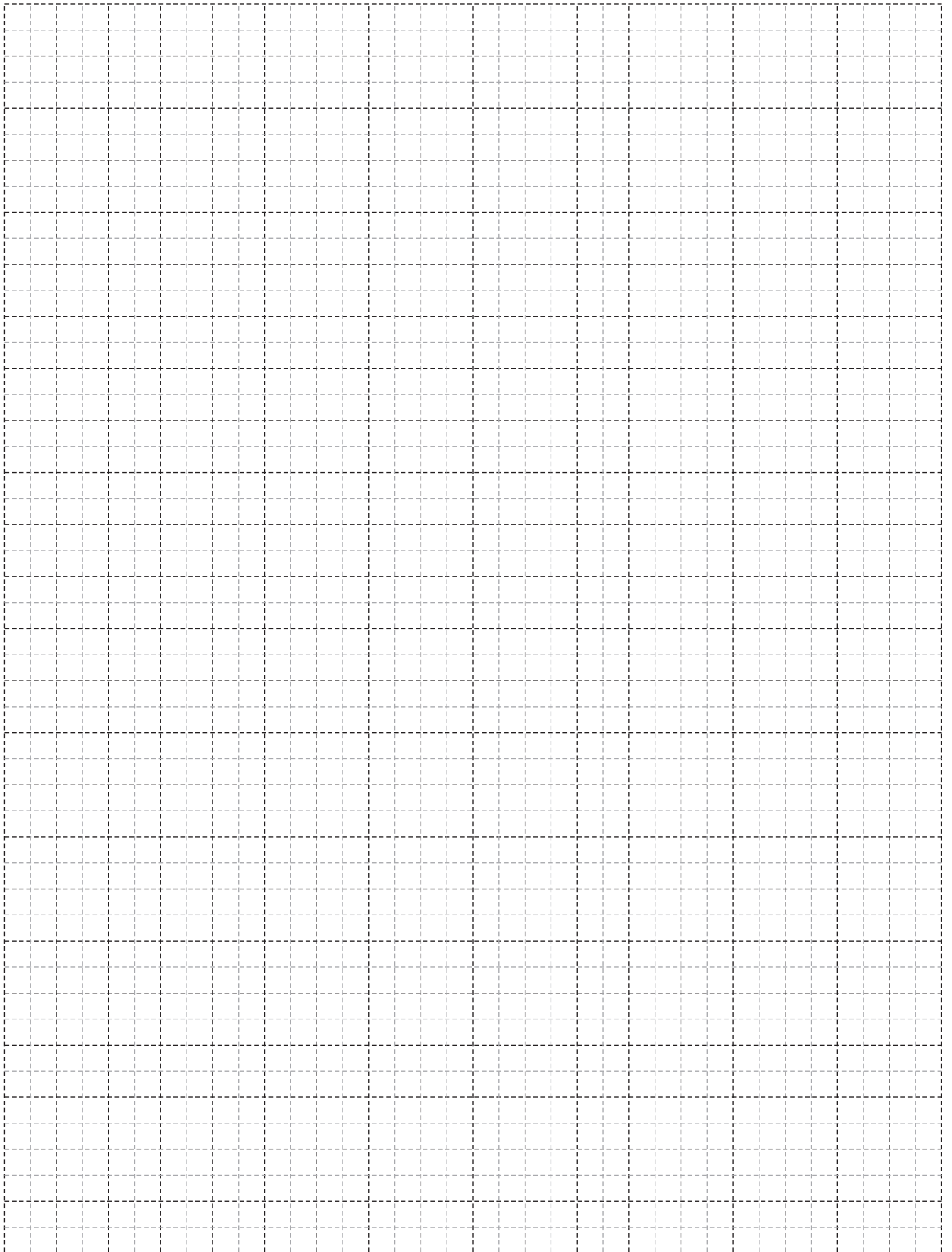
Σε μεγάλες διαστάσεις, λόγω μεγάλου βάρους προτείνεται η χρήση ελατηρίου υποβοήθησης
 In large dimensions, because of the heavy weight we suggest the use of abetting spring

Φυλλαράκι 303024 | 303024 slat

Κουτί ίσιο 220 X 220mm Flat box 220 X 220mm																						
Υπολογισμοί ροπών κινητήρα Nm Motor moments calculations Nm																						
Πλάτος mm Width mm																						
	700	800	900	1000	1100	1200	1300	1400	1500	1600	1700	1800	1900	2000	2100	2200	2300	2400	2500	2600	2700	
Υψος mm (χωρίς κουτί) Height mm (without box)	600	2	3	3	3	4	4	4	5	5	6	6	6	7	7	7	8	8	8	9	9	9
	700	3	3	4	4	4	5	5	5	6	6	7	7	7	8	8	9	9	9	10	10	11
	800	3	4	4	4	5	5	6	6	7	7	7	8	8	9	9	10	10	11	11	11	12
	900	3	4	4	5	5	6	6	7	7	8	8	9	9	10	10	11	11	12	12	13	13
	1000	4	4	5	5	6	6	7	8	8	9	9	10	10	11	11	12	12	13	13	14	15
	1100	4	5	5	6	6	7	8	8	9	9	10	11	11	12	12	13	13	14	15	15	16
	1200	4	5	6	6	7	8	8	9	10	10	11	11	12	13	13	14	15	15	16	17	17
	1300	5	5	6	7	8	8	9	10	10	11	12	12	13	14	14	15	16	16	17	18	18
	1400	5	6	7	7	8	9	10	10	11	12	12	13	14	15	15	16	17	18	18	19	20
	1500	5	6	7	8	9	9	10	11	12	12	13	14	15	16	16	17	18	19	20	20	21
	1600	6	7	7	8	9	10	11	12	12	13	14	15	16	17	17	18	19	20	21	22	22
	1700	6	7	8	9	10	11	11	12	13	14	15	16	17	18	18	19	20	21	22	23	24
	1800	6	7	8	9	10	11	12	13	14	15	16	17	18	19	19	20	21	22	23	24	25
1900	7	8	9	10	11	12	13	14	15	16	17	18	19	19	20	21	22	23	24	25	26	
2000	7	8	9	10	11	12	13	14	15	16	17	18	19	20	21	23	24	25	26	27	28	
2100	7	9	10	11	12	13	14	15	16	17	18	19	20	21	22	24	25	26	27	28	29	
Υπολογισμοί βάρους Kg Weight calculations Kg																						
Πλάτος mm Width mm																						
	700	800	900	1000	1100	1200	1300	1400	1500	1600	1700	1800	1900	2000	2100	2200	2300	2400	2500	2600	2700	
Υψος mm (χωρίς κουτί) Height mm (without box)	600	4,5	5,2	5,8	6,5	7,1	7,8	8,4	9,0	9,7	10,3	11,0	11,6	12,3	12,9	13,6	14,2	14,9	15,5	16,2	16,8	17,4
	700	5,2	5,9	6,6	7,4	8,1	8,8	9,6	10,3	11,1	11,8	12,5	13,3	14,0	14,7	15,5	16,2	17,0	17,7	18,4	19,2	19,9
	800	5,8	6,6	7,5	8,3	9,1	9,9	10,8	11,6	12,4	13,3	14,1	14,9	15,7	16,6	17,4	18,2	19,1	19,9	20,7	21,5	22,4
	900	6,4	7,4	8,3	9,2	10,1	11,0	12,0	12,9	13,8	14,7	15,6	16,5	17,5	18,4	19,3	20,2	21,1	22,1	23,0	23,9	24,8
	1000	7,1	8,1	9,1	10,1	11,1	12,1	13,1	14,1	15,2	16,2	17,2	18,2	19,2	20,2	21,2	22,2	23,2	24,2	25,3	26,3	27,3
	1100	7,7	8,8	9,9	11,0	12,1	13,2	14,3	15,4	16,5	17,6	18,7	19,8	20,9	22,0	23,1	24,2	25,3	26,4	27,5	28,6	29,7
	1200	8,3	9,5	10,7	11,9	13,1	14,3	15,5	16,7	17,9	19,1	20,3	21,5	22,7	23,8	25,0	26,2	27,4	28,6	29,8	31,0	32,2
	1300	9,0	10,3	11,6	12,8	14,1	15,4	16,7	18,0	19,3	20,5	21,8	23,1	24,4	25,7	27,0	28,2	29,5	30,8	32,1	33,4	34,7
	1400	9,6	11,0	12,4	13,7	15,1	16,5	17,9	19,2	20,6	22,0	23,4	24,7	26,1	27,5	28,9	30,2	31,6	33,0	34,4	35,7	37,1
	1500	10,3	11,7	13,2	14,7	16,1	17,6	19,1	20,5	22,0	23,4	24,9	26,4	27,8	29,3	30,8	32,2	33,7	35,2	36,6	38,1	39,6
	1600	10,9	12,5	14,0	15,6	17,1	18,7	20,2	21,8	23,3	24,9	26,5	28,0	29,6	31,1	32,7	34,2	35,8	37,4	38,9	40,5	42,0
	1700	11,5	13,2	14,8	16,5	18,1	19,8	21,4	23,1	24,7	26,4	28,0	29,7	31,3	33,0	34,6	36,2	37,9	39,5	41,2	42,8	44,5
	1800	12,2	13,9	15,6	17,4	19,1	20,9	22,6	24,3	26,1	27,8	29,6	31,3	33,0	34,8	36,5	38,2	40,0	41,7	43,5	45,2	46,9
1900	12,8	14,6	16,5	18,3	20,1	22,0	23,8	25,6	27,4	29,3	31,1	32,9	34,8	36,6	38,4	40,3	42,1	43,9	45,7	47,6	49,4	
2000	13,4	15,4	17,3	19,2	21,1	23,0	25,0	26,9	28,8	30,7	32,7	34,6	36,5	38,4	40,3	42,3	44,2	46,1	48,0	49,9	51,9	
2100	14,1	16,1	18,1	20,1	22,1	24,1	26,2	28,2	30,2	32,2	34,2	36,2	38,2	40,2	42,2	44,3	46,3	48,3	50,3	52,3	54,3	

Σε μεγάλες διαστάσεις, λόγω μεγάλου βάρους προτείνεται η χρήση ελατηρίου υποβοήθησης
In large dimensions, because of the heavy weight we suggest the use of abetting spring

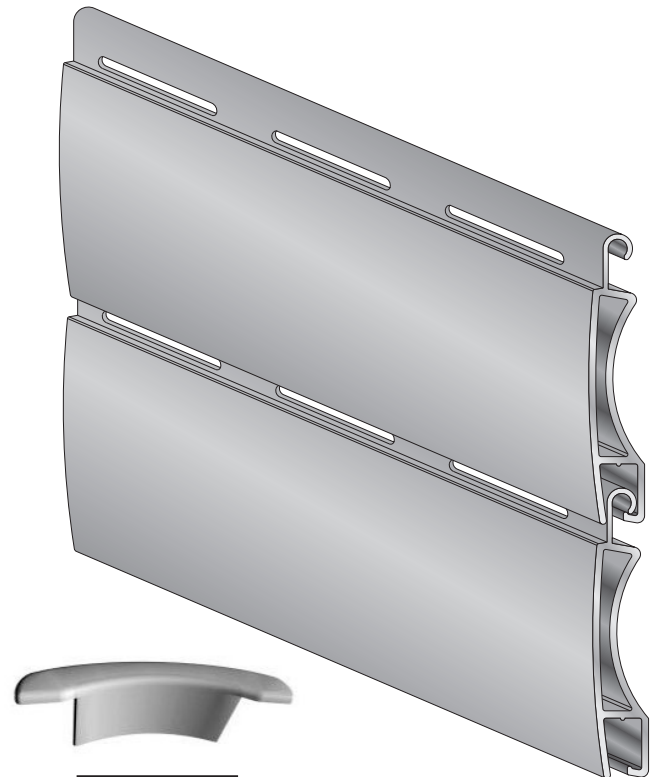
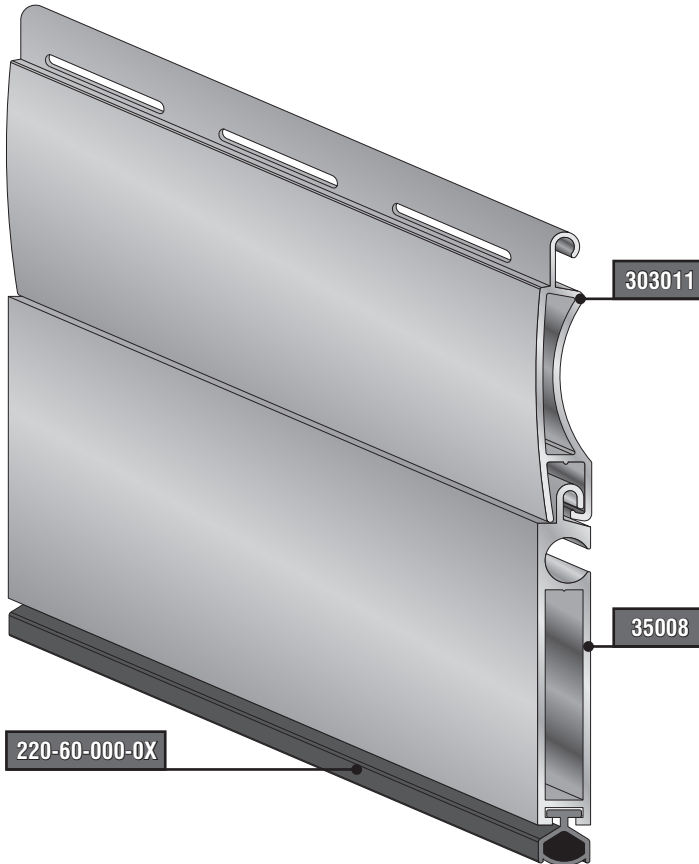
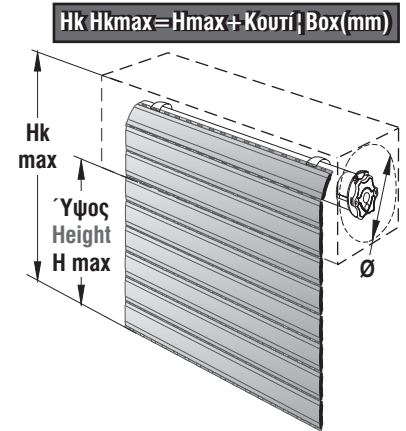
Φυλλαράκι 303024 | 303024 slat



Φυλλαράκι 303011; 303011 slat



Κουτί; Box	Άξονας; Reel	Ø	Τεμάχια; Slats	H max (mm)	Hk max (mm)	
145 X 190	Ø40	135	39	1200	1340	$\frac{H + 30}{31}$
	Ø60	175	78	2370	2550	$\frac{H + 50}{31}$
220 X 220	Ø40	210	94	2870	3090	$\frac{H + 70}{31}$
	Ø60	210	90	2740	2960	31



765-00-131-02

Τάπα για φυλλαράκι 303011
End cap for slat 303011

Δύο τάπες ανά 2 φυλλαράκια
Two end caps per 2 slats

ΣΗΜΕΙΩΣΗ : Μετά την τοποθέτηση της τάπας, το προφίλ θα πρέπει να ποντάρεται σημειακά, έτσι ώστε να αποφευχθεί η έξοδος της
NOTE : After end cap installation, the profile should be punched in order to avoid end cap exit

- Καλό τύλιγμα
- Λεπτή όψη
- Σχετικά επίπεδη όψη εξωτερικά

- Good rolling
- Thin facet
- Rather flat outer facet

ΠΡΟΣΟΧΗ : Το πρώτο φυλλαράκι που συνδέει τα ελάσματα ανάρτησης με τον θώρακα, θα πρέπει να είναι χωρίς διάτρηση, για λόγους ασφάλειας
ATTENTION : The first slat that connects the reel-slat connectors with the roller shutter, should not be perforated, for safety reasons

Φυλλαράκι 303011 | 303011 slat

Κουτί ίσιο 145 X 190mm Flat box 145 X 190mm															
Υπολογισμοί ροπών κινητήρα Nm Motor moments calculations Nm															
Πλάτος mm Width mm															
	700	800	900	1000	1100	1200	1300	1400	1500	1600	1700	1800	1900	2000	
Ύψος mm (χωρίς κουτί) Height mm (without box)	600	1	2	2	2	2	3	3	3	3	3	4	4	4	
	700	2	2	2	2	2	3	3	3	4	4	4	4	4	
	800	2	2	2	3	3	3	3	4	4	4	4	5	5	5
	900	2	2	3	3	3	3	4	4	4	5	5	5	5	6
	1000	2	2	3	3	3	4	4	4	5	5	5	6	6	6
	1100	2	3	3	3	4	4	4	5	5	5	6	6	6	7
	1200	3	3	3	4	4	4	5	5	6	6	6	7	7	7
Υπολογισμοί βάρους Kg Weight calculations Kg															
Πλάτος mm Width mm															
	700	800	900	1000	1100	1200	1300	1400	1500	1600	1700	1800	1900	2000	
Ύψος mm (χωρίς κουτί) Height mm (without box)	600	3,2	3,6	4,1	4,5	5,0	5,4	5,9	6,3	6,8	7,2	7,7	8,1	8,6	9,0
	700	3,6	4,1	4,7	5,2	5,7	6,2	6,7	7,3	7,8	8,3	8,8	9,3	9,8	10,4
	800	4,1	4,7	5,3	5,9	6,4	7,0	7,6	8,2	8,8	9,4	10,0	10,5	11,1	11,7
	900	4,6	5,2	5,9	6,5	7,2	7,8	8,5	9,1	9,8	10,4	11,1	11,7	12,4	13,1
	1000	5,0	5,8	6,5	7,2	7,9	8,6	9,4	10,1	10,8	11,5	12,2	13,0	13,7	14,4
	1100	5,5	6,3	7,1	7,9	8,7	9,4	10,2	11,0	11,8	12,6	13,4	14,2	14,9	15,7
	1200	6,0	6,8	7,7	8,5	9,4	10,2	11,1	12,0	12,8	13,7	14,5	15,4	16,2	17,1

Σε μεγάλες διαστάσεις, λόγω μεγάλου βάρους προτείνεται η χρήση ελατηρίου υποβοήθησης
 In large dimensions, because of the heavy weight we suggest the use of abetting spring

Φυλλαράκι 303011; 303011 slat

		Κουτί ίσιο 185 X 190mm Flat box 185 X 190mm													
		Υπολογισμοί ροπών κινητήρα Nm Motor moments calculations Nm													
		Πλάτος mm Width mm													
		700	800	900	1000	1100	1200	1300	1400	1500	1600	1700	1800	1900	2000
Υψος mm (χωρίς κουτί) Height mm (without box)	600	2	2	3	3	3	3	4	4	4	4	5	5	5	6
	700	2	3	3	3	4	4	4	4	5	5	5	6	6	6
	800	3	3	3	4	4	4	5	5	5	6	6	7	7	7
	900	3	3	4	4	4	5	5	6	6	6	7	7	8	8
	1000	3	4	4	4	5	5	6	6	7	7	8	8	8	9
	1100	3	4	4	5	5	6	6	7	7	8	8	9	9	10
	1200	4	4	5	5	6	6	7	7	8	8	9	9	10	10
	1300	4	5	5	6	6	7	7	8	8	9	10	10	11	11
	1400	4	5	5	6	7	7	8	8	9	10	10	11	11	12
	1500	5	5	6	6	7	8	8	9	10	10	11	12	12	13
	1600	5	5	6	7	8	8	9	10	10	11	12	12	13	14
	1700	5	6	7	7	8	9	9	10	11	12	12	13	14	15
	1800	5	6	7	8	8	9	10	11	11	12	13	14	15	15
	1900	6	6	7	8	9	10	10	11	12	13	14	15	15	16
	2000	6	7	8	8	9	10	11	12	13	14	14	15	16	17
	2100	6	7	8	9	10	11	12	12	13	14	15	16	17	18
2200	6	7	8	9	10	11	12	13	14	15	16	17	18	19	
2300	7	8	9	10	11	12	13	14	15	16	16	17	18	19	
2400	7	8	9	10	11	12	13	14	15	16	17	18	19	20	
		Υπολογισμοί βάρους Kg Weight calculations Kg													
		Πλάτος mm Width mm													
		700	800	900	1000	1100	1200	1300	1400	1500	1600	1700	1800	1900	2000
Υψος mm (χωρίς κουτί) Height mm (without box)	600	3,3	3,7	4,2	4,6	5,1	5,6	6,0	6,5	7,0	7,4	7,9	8,4	8,8	9,3
	700	3,7	4,3	4,8	5,3	5,8	6,4	6,9	7,4	8,0	8,5	9,0	9,6	10,1	10,6
	800	4,2	4,8	5,4	6,0	6,6	7,2	7,8	8,4	9,0	9,6	10,2	10,8	11,4	12,0
	900	4,7	5,3	6,0	6,7	7,3	8,0	8,7	9,3	10,0	10,7	11,3	12,0	12,7	13,3
	1000	5,1	5,9	6,6	7,3	8,1	8,8	9,5	10,3	11,0	11,7	12,5	13,2	13,9	14,7
	1100	5,6	6,4	7,2	8,0	8,8	9,6	10,4	11,2	12,0	12,8	13,6	14,4	15,2	16,0
	1200	6,1	6,9	7,8	8,7	9,5	10,4	11,3	12,1	13,0	13,9	14,7	15,6	16,5	17,3
	1300	6,5	7,5	8,4	9,3	10,3	11,2	12,1	13,1	14,0	14,9	15,9	16,8	17,8	18,7
	1400	7,0	8,0	9,0	10,0	11,0	12,0	13,0	14,0	15,0	16,0	17,0	18,0	19,0	20,0
	1500	7,5	8,5	9,6	10,7	11,8	12,8	13,9	15,0	16,0	17,1	18,2	19,2	20,3	21,4
	1600	7,9	9,1	10,2	11,4	12,5	13,6	14,8	15,9	17,0	18,2	19,3	20,4	21,6	22,7
	1700	8,4	9,6	10,8	12,0	13,2	14,4	15,6	16,8	18,0	19,2	20,4	21,6	22,9	24,1
	1800	8,9	10,2	11,4	12,7	14,0	15,2	16,5	17,8	19,0	20,3	21,6	22,9	24,1	25,4
	1900	9,4	10,7	12,0	13,4	14,7	16,0	17,4	18,7	20,1	21,4	22,7	24,1	25,4	26,7
	2000	9,8	11,2	12,6	14,0	15,4	16,8	18,3	19,7	21,1	22,5	23,9	25,3	26,7	28,1
	2100	10,3	11,8	13,2	14,7	16,2	17,7	19,1	20,6	22,1	23,5	25,0	26,5	28,0	29,4
2200	10,8	12,3	13,8	15,4	16,9	18,5	20,0	21,5	23,1	24,6	26,1	27,7	29,2	30,8	
2300	11,2	12,8	14,4	16,1	17,7	19,3	20,9	22,5	24,1	25,7	27,3	28,9	30,5	32,1	
2400	11,7	13,4	15,1	16,7	18,4	20,1	21,7	23,4	25,1	26,8	28,4	30,1	31,8	33,4	

Σε μεγάλες διαστάσεις, λόγω μεγάλου βάρους προτείνεται η χρήση ελατηρίου υποβοήθησης
In large dimensions, because of the heavy weight we suggest the use of abetting spring

Φυλλαράκι 303011; 303011 slat

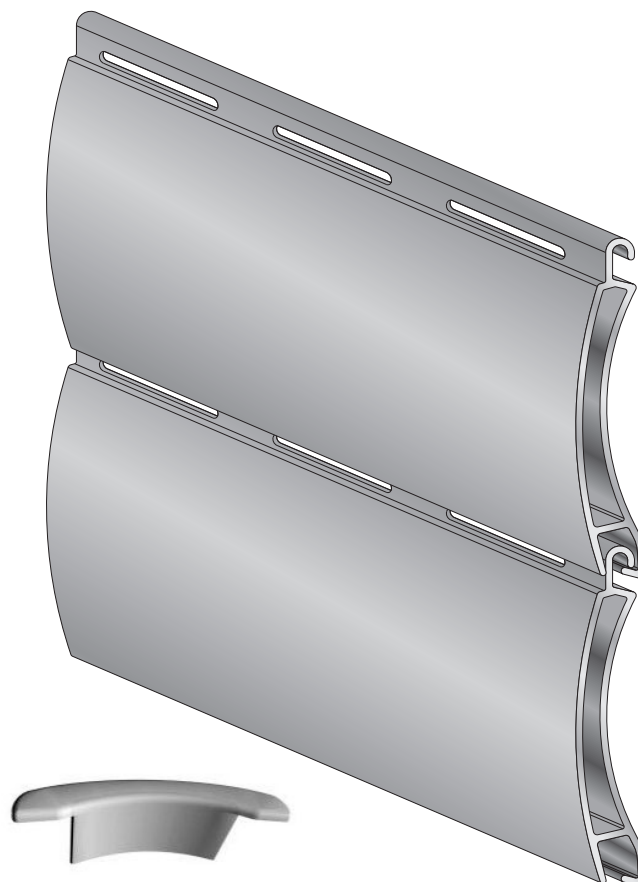
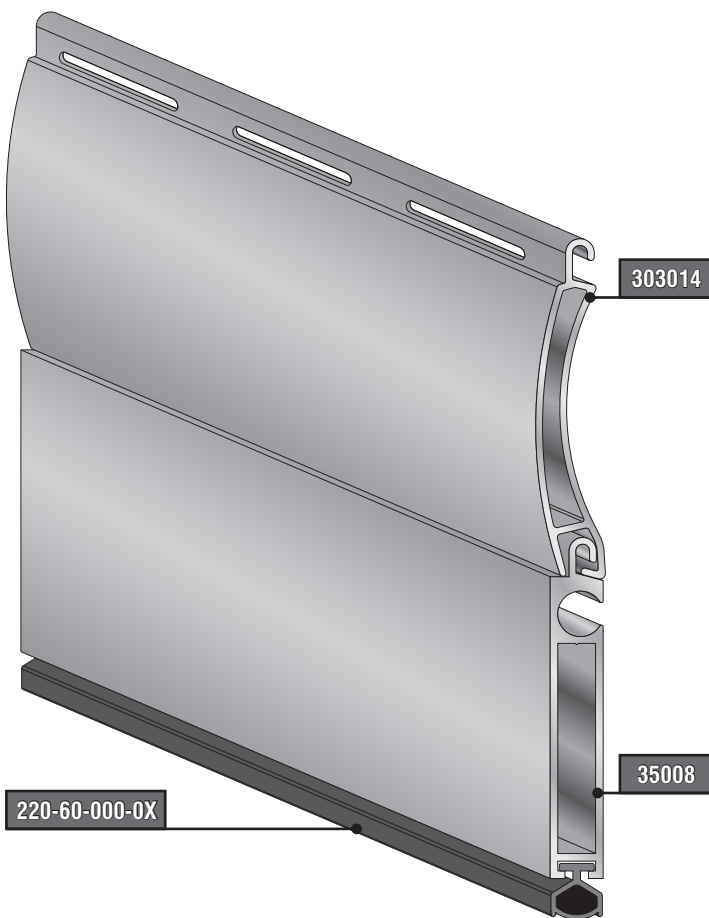
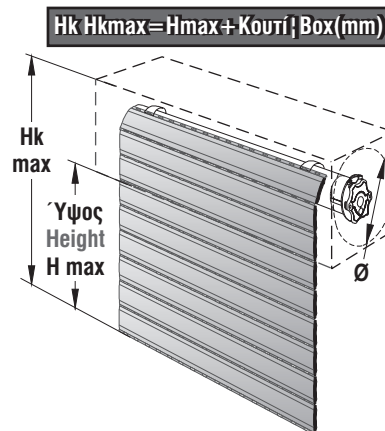
		Κουτί ίσιο 220 X 220mm Flat box 220 X 220mm													
		Υπολογισμοί ροπών κινητήρα Nm Motor moments calculations Nm													
		Πλάτος mm Width mm													
		700	800	900	1000	1100	1200	1300	1400	1500	1600	1700	1800	1900	2000
Ύψος mm (χωρίς κουτί) Height mm (without box)	600	2	2	3	3	3	3	4	4	4	5	5	5	5	6
	700	2	3	3	3	4	4	4	5	5	5	6	6	6	7
	800	3	3	3	4	4	4	5	5	6	6	6	7	7	7
	900	3	3	4	4	4	5	5	6	6	7	7	7	8	8
	1000	3	4	4	4	5	5	6	6	7	7	8	8	9	9
	1100	3	4	4	5	5	6	6	7	7	8	8	9	9	10
	1200	4	4	5	5	6	6	7	7	8	8	9	10	10	11
	1300	4	5	5	6	6	7	7	8	9	9	10	10	11	11
	1400	4	5	6	6	7	7	8	9	9	10	10	11	12	12
	1500	5	5	6	7	7	8	8	9	10	10	11	12	12	13
	1600	5	6	6	7	8	8	9	10	10	11	12	12	13	14
	1700	5	6	7	7	8	9	10	10	11	12	12	13	14	15
	1800	5	6	7	8	9	9	10	11	12	12	13	14	15	15
	1900	6	7	7	8	9	10	11	11	12	13	14	15	15	16
	2000	6	7	8	9	9	10	11	12	13	14	15	15	16	17
	2100	6	7	8	9	10	11	12	13	13	14	15	16	17	18
	2200	7	7	8	9	10	11	12	13	14	15	16	17	18	19
	2300	7	8	9	10	11	12	13	14	15	16	17	18	19	20
	2400	7	8	9	10	11	12	13	14	15	16	17	18	19	20
	2500	7	8	10	11	12	13	14	15	16	17	18	19	20	21
2600	8	9	10	11	12	13	14	15	16	18	19	20	21	22	
2700	8	9	10	11	13	14	15	16	17	18	19	20	22	23	
2800	8	9	11	12	13	14	15	16	18	19	20	21	22	24	
		Υπολογισμοί βάρους Kg Weight calculations Kg													
		Πλάτος mm Width mm													
		700	800	900	1000	1100	1200	1300	1400	1500	1600	1700	1800	1900	2000
Ύψος mm (χωρίς κουτί) Height mm (without box)	600	3,3	3,8	4,3	4,8	5,2	5,7	6,2	6,7	7,1	7,6	8,1	8,6	9,1	9,5
	700	3,8	4,3	4,9	5,4	6,0	6,5	7,1	7,6	8,2	8,7	9,2	9,8	10,3	10,9
	800	4,3	4,9	5,5	6,1	6,7	7,3	7,9	8,5	9,2	9,8	10,4	11,0	11,6	12,2
	900	4,7	5,4	6,1	6,8	7,5	8,1	8,8	9,5	10,2	10,8	11,5	12,2	12,9	13,6
	1000	5,2	6,0	6,7	7,4	8,2	8,9	9,7	10,4	11,2	11,9	12,7	13,4	14,2	14,9
	1100	5,7	6,5	7,3	8,1	8,9	9,7	10,6	11,4	12,2	13,0	13,8	14,6	15,4	16,2
	1200	6,2	7,0	7,9	8,8	9,7	10,5	11,4	12,3	13,2	14,1	14,9	15,8	16,7	17,6
	1300	6,6	7,6	8,5	9,5	10,4	11,4	12,3	13,2	14,2	15,1	16,1	17,0	18,0	18,9
	1400	7,1	8,1	9,1	10,1	11,1	12,2	13,2	14,2	15,2	16,2	17,2	18,2	19,3	20,3
	1500	7,6	8,6	9,7	10,8	11,9	13,0	14,0	15,1	16,2	17,3	18,4	19,4	20,5	21,6
	1600	8,0	9,2	10,3	11,5	12,6	13,8	14,9	16,1	17,2	18,4	19,5	20,7	21,8	22,9
	1700	8,5	9,7	10,9	12,1	13,4	14,6	15,8	17,0	18,2	19,4	20,6	21,9	23,1	24,3
	1800	9,0	10,3	11,5	12,8	14,1	15,4	16,7	17,9	19,2	20,5	21,8	23,1	24,3	25,6
	1900	9,4	10,8	12,1	13,5	14,8	16,2	17,5	18,9	20,2	21,6	22,9	24,3	25,6	27,0
	2000	9,9	11,3	12,7	14,2	15,6	17,0	18,4	19,8	21,2	22,7	24,1	25,5	26,9	28,3
	2100	10,4	11,9	13,3	14,8	16,3	17,8	19,3	20,8	22,2	23,7	25,2	26,7	28,2	29,7
	2200	10,8	12,4	13,9	15,5	17,0	18,6	20,1	21,7	23,2	24,8	26,3	27,9	29,4	31,0
	2300	11,3	12,9	14,6	16,2	17,8	19,4	21,0	22,6	24,3	25,9	27,5	29,1	30,7	32,3
	2400	11,8	13,5	15,2	16,8	18,5	20,2	21,9	23,6	25,3	26,9	28,6	30,3	32,0	33,7
	2500	12,3	14,0	15,8	17,5	19,3	21,0	22,8	24,5	26,3	28,0	29,8	31,5	33,3	35,0
2600	12,7	14,5	16,4	18,2	20,0	21,8	23,6	25,5	27,3	29,1	30,9	32,7	34,5	36,4	
2700	13,2	15,1	17,0	18,9	20,7	22,6	24,5	26,4	28,3	30,2	32,1	33,9	35,8	37,7	
2800	13,7	15,6	17,6	19,5	21,5	23,4	25,4	27,3	29,3	31,2	33,2	35,1	37,1	39,1	

Σε μεγάλες διαστάσεις, λόγω μεγάλου βάρους προτείνεται η χρήση ελατηρίου υποβοήθησης
 In large dimensions, because of the heavy weight we suggest the use of abetting spring

Φυλλαράκι 303014 | 303014 slat



Κουτί Box	Άξονας Reel	Ø	Τεμάχια Slats	H max (mm)	Hk max (mm)	
145 X 190	Ø40	135	37	1450	1590	$\frac{H + 30}{39}$
	Ø60	175	66	2540	2720	$\frac{H + 50}{39}$
220 X 220	Ø40	210	83	3200	3420	$\frac{H + 70}{39}$
	Ø60	210	80	3050	3270	$\frac{H + 30}{39}$



220-60-000-0X

303014

35008

765-00-139-03

ΣΗΜΕΙΩΣΗ : Μετά την τοποθέτηση της τάπας, το προφίλ θα πρέπει να ποντάρεται σημειακά, έτσι ώστε να αποφευχθεί η έξοδος της
NOTE : After end cap installation, the profile should be punched in order to avoid end cap exit

Τάπα για φυλλαράκι 303014
End cap for slat 303014

Δύο τάπες ανά 2 φυλλαράκια
Two end caps per 2 slats

- Καλό τύλιγμα
- Οικονομικό βάρος / m²
- Όψη χωρίς γραμμές. Διαφοροποίηση από την υπόλοιπη αγορά

- Good rolling
- Economic weight / m²
- Facet without lines. Differentiation from the rest of the market

ΠΡΟΣΟΧΗ : Το πρώτο φυλλαράκι που συνδέει τα ελάσματα ανάρτησης με τον θώρακα, θα πρέπει να είναι χωρίς διάτρηση, για λόγους ασφαλείας
ATTENTION : The first slat that connects the reel-slat connectors with the roller shutter, should not be perforated, for safety reasons

Φυλλαράκι 303014 | 303014 slat

Κουτί ίσιο 145 X 190mm Flat box 145 X 190mm																				
Υπολογισμοί ροπών κινητήρα Nm Motor moments calculations Nm																				
Πλάτος mm Width mm																				
	700	800	900	1000	1100	1200	1300	1400	1500	1600	1700	1800	1900	2000	2100	2200	2300	2400	2500	
Ύψος mm (χωρίς κουτί) Height mm (without box)	600	1	1	2	2	2	2	2	3	3	3	3	3	4	4	4	4	4	5	
	700	1	2	2	2	2	2	3	3	3	3	4	4	4	4	5	5	5	5	
	800	2	2	2	2	3	3	3	3	4	4	4	4	4	5	5	5	5	6	6
	900	2	2	2	3	3	3	3	4	4	4	4	5	5	5	5	6	6	6	7
	1000	2	2	3	3	3	3	4	4	4	5	5	5	5	6	6	6	7	7	7
	1100	2	3	3	3	3	4	4	4	5	5	5	6	6	6	7	7	7	8	8
	1200	2	3	3	3	4	4	4	5	5	5	6	6	6	7	7	7	8	8	9
	1300	3	3	3	4	4	4	5	5	6	6	6	7	7	7	8	8	8	9	9
	1400	3	3	4	4	4	5	5	6	6	6	7	7	7	8	8	9	9	9	10
	1500	3	3	4	4	5	5	5	6	6	7	7	8	8	8	9	9	10	10	11
Υπολογισμοί βάρους Kg Weight calculations Kg																				
Πλάτος mm Width mm																				
	700	800	900	1000	1100	1200	1300	1400	1500	1600	1700	1800	1900	2000	2100	2200	2300	2400	2500	
Ύψος mm (χωρίς κουτί) Height mm (without box)	600	2,9	3,3	3,7	4,2	4,6	5,0	5,4	5,8	6,2	6,6	7,1	7,5	7,9	8,3	8,7	9,1	9,6	10,0	10,4
	700	3,3	3,8	4,3	4,8	5,3	5,7	6,2	6,7	7,2	7,6	8,1	8,6	9,1	9,5	10,0	10,5	11,0	11,5	11,9
	800	3,8	4,3	4,9	5,4	5,9	6,5	7,0	7,5	8,1	8,6	9,2	9,7	10,2	10,8	11,3	11,9	12,4	12,9	13,5
	900	4,2	4,8	5,4	6,0	6,6	7,2	7,8	8,4	9,0	9,6	10,2	10,8	11,4	12,0	12,6	13,2	13,8	14,4	15,0
	1000	4,6	5,3	6,0	6,6	7,3	8,0	8,6	9,3	9,9	10,6	11,3	11,9	12,6	13,3	13,9	14,6	15,2	15,9	16,6
	1100	5,1	5,8	6,5	7,2	8,0	8,7	9,4	10,1	10,9	11,6	12,3	13,0	13,8	14,5	15,2	15,9	16,7	17,4	18,1
	1200	5,5	6,3	7,1	7,9	8,6	9,4	10,2	11,0	11,8	12,6	13,4	14,2	14,9	15,7	16,5	17,3	18,1	18,9	19,7
	1300	5,9	6,8	7,6	8,5	9,3	10,2	11,0	11,9	12,7	13,6	14,4	15,3	16,1	17,0	17,8	18,7	19,5	20,4	21,2
	1400	6,4	7,3	8,2	9,1	10,0	10,9	11,8	12,7	13,6	14,6	15,5	16,4	17,3	18,2	19,1	20,0	20,9	21,8	22,7
	1500	6,8	7,8	8,7	9,7	10,7	11,7	12,6	13,6	14,6	15,5	16,5	17,5	18,5	19,4	20,4	21,4	22,3	23,3	24,3

Σε μεγάλες διαστάσεις, λόγω μεγάλου βάρους προτείνεται η χρήση ελατηρίου υποβοήθησης
 In large dimensions, because of the heavy weight we suggest the use of abetting spring

Φυλλαράκι 303014 | 303014 slat

Κουτί ίσιο 185 X 190mm Flat box 185 X 190mm																				
Υπολογισμοί ροπών κινητήρα Nm Motor moments calculations Nm																				
Πλάτος mm Width mm																				
	700	800	900	1000	1100	1200	1300	1400	1500	1600	1700	1800	1900	2000	2100	2200	2300	2400	2500	
Υψος mm (χωρίς κουτί) Height mm (without box)	600	2	2	2	3	3	3	3	4	4	4	4	5	5	5	5	6	6	6	6
	700	2	2	3	3	3	4	4	4	4	5	5	5	6	6	6	7	7	7	7
	800	2	3	3	3	4	4	4	5	5	5	6	6	6	7	7	7	8	8	8
	900	3	3	3	4	4	4	5	5	6	6	6	7	7	7	8	8	9	9	9
	1000	3	3	4	4	4	5	5	6	6	7	7	7	8	8	9	9	9	10	10
	1100	3	4	4	4	5	5	6	6	7	7	8	8	8	9	9	10	10	11	11
	1200	3	4	4	5	5	6	6	7	7	8	8	9	9	10	10	11	11	12	12
	1300	4	4	5	5	6	6	7	7	8	8	9	9	10	10	11	11	12	12	13
	1400	4	4	5	6	6	7	7	8	8	9	9	10	11	11	12	12	13	13	14
	1500	4	5	5	6	7	7	8	8	9	10	10	11	11	12	12	13	14	14	15
	1600	4	5	6	6	7	8	8	9	9	10	11	11	12	13	13	14	15	15	16
	1700	5	5	6	7	7	8	9	9	10	11	11	12	13	13	14	15	15	16	17
	1800	5	6	6	7	8	8	9	10	11	11	12	13	13	14	15	16	16	17	18
	1900	5	6	7	7	8	9	10	10	11	12	13	13	14	15	16	16	17	18	19
	2000	5	6	7	8	9	9	10	11	12	12	13	14	15	16	16	17	18	19	20
	2100	6	7	7	8	9	10	11	11	12	13	14	15	16	16	17	18	19	20	20
	2200	6	7	8	9	9	10	11	12	13	14	15	15	16	17	18	19	20	21	21
	2300	6	7	8	9	10	11	12	12	13	14	15	16	17	18	19	20	21	21	22
	2400	7	7	8	9	10	11	12	13	14	15	16	17	18	19	20	20	21	22	23
	2500	7	8	9	10	11	12	13	14	15	15	16	17	18	19	20	21	22	23	24
Υπολογισμοί βάρους Kg Weight calculations Kg																				
Πλάτος mm Width mm																				
	700	800	900	1000	1100	1200	1300	1400	1500	1600	1700	1800	1900	2000	2100	2200	2300	2400	2500	
Υψος mm (χωρίς κουτί) Height mm (without box)	600	3,0	3,4	3,9	4,3	4,7	5,1	5,6	6,0	6,4	6,8	7,3	7,7	8,1	8,6	9,0	9,4	9,8	10,3	10,7
	700	3,4	3,9	4,4	4,9	5,4	5,9	6,4	6,9	7,3	7,8	8,3	8,8	9,3	9,8	10,3	10,8	11,3	11,8	12,2
	800	3,9	4,4	5,0	5,5	6,1	6,6	7,2	7,7	8,3	8,8	9,4	9,9	10,5	11,0	11,6	12,1	12,7	13,2	13,8
	900	4,3	4,9	5,5	6,1	6,7	7,4	8,0	8,6	9,2	9,8	10,4	11,0	11,7	12,3	12,9	13,5	14,1	14,7	15,3
	1000	4,7	5,4	6,1	6,8	7,4	8,1	8,8	9,5	10,1	10,8	11,5	12,2	12,8	13,5	14,2	14,9	15,5	16,2	16,9
	1100	5,2	5,9	6,6	7,4	8,1	8,8	9,6	10,3	11,1	11,8	12,5	13,3	14,0	14,7	15,5	16,2	16,9	17,7	18,4
	1200	5,6	6,4	7,2	8,0	8,8	9,6	10,4	11,2	12,0	12,8	13,6	14,4	15,2	16,0	16,8	17,6	18,4	19,2	20,0
	1300	6,0	6,9	7,7	8,6	9,5	10,3	11,2	12,0	12,9	13,8	14,6	15,5	16,3	17,2	18,1	18,9	19,8	20,7	21,5
	1400	6,5	7,4	8,3	9,2	10,1	11,1	12,0	12,9	13,8	14,8	15,7	16,6	17,5	18,4	19,4	20,3	21,2	22,1	23,1
	1500	6,9	7,9	8,9	9,8	10,8	11,8	12,8	13,8	14,8	15,7	16,7	17,7	18,7	19,7	20,7	21,6	22,6	23,6	24,6
	1600	7,3	8,4	9,4	10,5	11,5	12,6	13,6	14,6	15,7	16,7	17,8	18,8	19,9	20,9	22,0	23,0	24,1	25,1	26,1
	1700	7,8	8,9	10,0	11,1	12,2	13,3	14,4	15,5	16,6	17,7	18,8	19,9	21,0	22,2	23,3	24,4	25,5	26,6	27,7
	1800	8,2	9,4	10,5	11,7	12,9	14,0	15,2	16,4	17,5	18,7	19,9	21,1	22,2	23,4	24,6	25,7	26,9	28,1	29,2
	1900	8,6	9,9	11,1	12,3	13,5	14,8	16,0	17,2	18,5	19,7	20,9	22,2	23,4	24,6	25,9	27,1	28,3	29,6	30,8
	2000	9,1	10,3	11,6	12,9	14,2	15,5	16,8	18,1	19,4	20,7	22,0	23,3	24,6	25,9	27,2	28,4	29,7	31,0	32,3
	2100	9,5	10,8	12,2	13,5	14,9	16,3	17,6	19,0	20,3	21,7	23,0	24,4	25,7	27,1	28,5	29,8	31,2	32,5	33,9
	2200	9,9	11,3	12,7	14,2	15,6	17,0	18,4	19,8	21,2	22,7	24,1	25,5	26,9	28,3	29,7	31,2	32,6	34,0	35,4
	2300	10,3	11,8	13,3	14,8	16,3	17,7	19,2	20,7	22,2	23,7	25,1	26,6	28,1	29,6	31,0	32,5	34,0	35,5	37,0
	2400	10,8	12,3	13,9	15,4	16,9	18,5	20,0	21,6	23,1	24,6	26,2	27,7	29,3	30,8	32,3	33,9	35,4	37,0	38,5
	2500	11,2	12,8	14,4	16,0	17,6	19,2	20,8	22,4	24,0	25,6	27,2	28,8	30,4	32,0	33,6	35,2	36,8	38,4	40,1

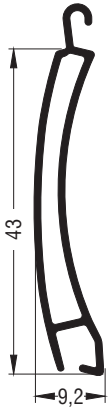
Σε μεγάλες διαστάσεις, λόγω μεγάλου βάρους προτείνεται η χρήση ελατηρίου υποβοήθησης
In large dimensions, because of the heavy weight we suggest the use of abetting spring

Φυλλαράκι 303014 | 303014 slat

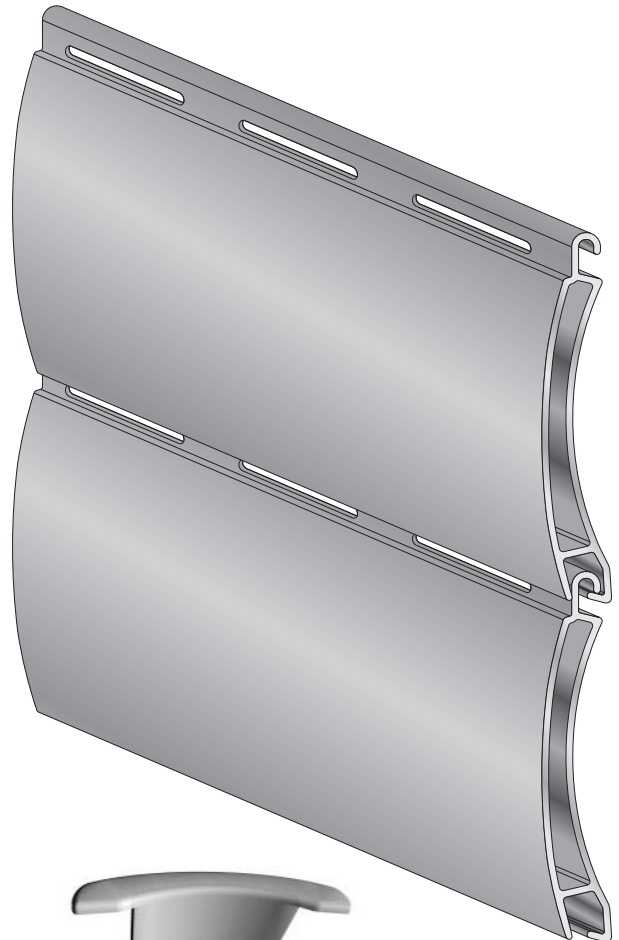
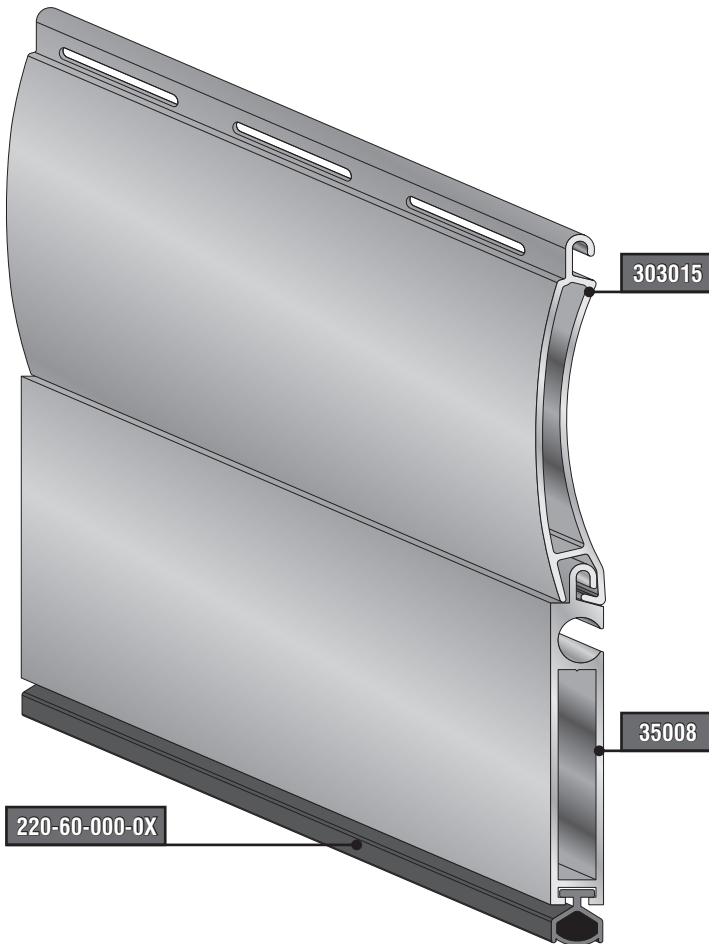
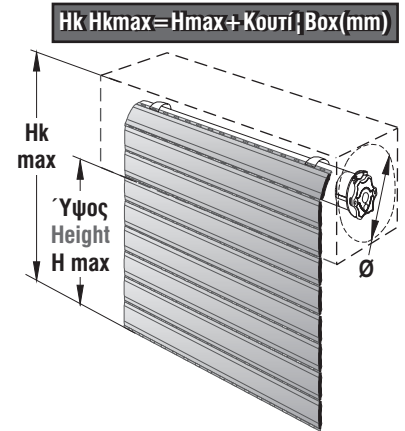
Κουτί ίσιο 220 X 220mm Flat box 220 X 220mm																			
Υπολογισμοί ροπών κινητήρα Nm Motor moments calculations Nm																			
Πλάτος mm Width mm																			
	700	800	900	1000	1100	1200	1300	1400	1500	1600	1700	1800	1900	2000	2100	2200	2300	2400	2500
Υψος mm (χωρίς κουτί) Height mm (without box)	600	2	2	2	3	3	3	3	4	4	4	5	5	5	6	6	6	6	7
	700	2	2	3	3	3	4	4	4	5	5	5	6	6	6	7	7	7	8
	800	2	3	3	3	4	4	4	5	5	5	6	6	6	7	7	7	8	8
	900	3	3	3	4	4	5	5	5	6	6	6	7	7	8	8	8	9	9
	1000	3	3	4	4	5	5	5	6	6	7	7	7	8	8	9	9	10	10
	1100	3	4	4	5	5	5	6	6	7	7	8	8	9	9	9	10	10	11
	1200	3	4	4	5	5	6	6	7	7	8	8	9	9	10	10	11	11	12
	1300	4	4	5	5	6	6	7	7	8	8	9	9	10	11	11	12	12	13
	1400	4	5	5	6	6	7	7	8	8	9	10	10	11	11	12	12	13	14
	1500	4	5	5	6	7	7	8	8	9	10	10	11	11	12	13	13	14	14
	1600	4	5	6	6	7	8	8	9	10	10	11	11	12	13	13	14	15	15
	1700	5	5	6	7	7	8	9	9	10	11	11	12	13	14	14	15	16	16
	1800	5	6	6	7	8	9	9	10	11	11	12	13	14	14	15	16	16	17
	1900	5	6	7	7	8	9	10	10	11	12	13	13	14	15	16	16	17	18
	2000	6	6	7	8	9	9	10	11	12	13	13	14	15	16	17	17	18	19
	2100	6	7	7	8	9	10	11	12	12	13	14	15	16	16	17	18	19	20
	2200	6	7	8	9	9	10	11	12	13	14	15	16	16	17	18	19	20	21
	2300	6	7	8	9	10	11	12	13	13	14	15	16	17	18	19	20	21	22
	2400	7	7	8	9	10	11	12	13	14	15	16	17	18	19	20	21	22	23
	2500	7	8	9	10	11	12	13	14	15	16	17	18	18	19	20	21	22	23
2600	7	8	9	10	11	12	13	14	15	16	17	18	19	20	21	22	23	24	
2700	7	8	9	10	12	13	14	15	16	17	18	19	20	21	22	23	24	25	
2800	8	9	10	11	12	13	14	15	16	17	18	20	21	22	23	24	25	26	
2900	8	9	10	11	12	13	15	16	17	18	19	20	21	22	24	25	26	27	
3000	8	9	10	12	13	14	15	16	17	19	20	21	22	23	24	26	27	28	
3100	8	10	11	12	13	14	16	17	18	19	20	22	23	24	25	26	28	29	
Υπολογισμοί βάρους Kg Weight calculations Kg																			
Πλάτος mm Width mm																			
	700	800	900	1000	1100	1200	1300	1400	1500	1600	1700	1800	1900	2000	2100	2200	2300	2400	2500
Υψος mm (χωρίς κουτί) Height mm (without box)	600	3,1	3,5	3,9	4,4	4,8	5,3	5,7	6,1	6,6	7,0	7,5	7,9	8,3	8,8	9,2	9,7	10,1	10,5
	700	3,5	4,0	4,5	5,0	5,5	6,0	6,5	7,0	7,5	8,0	8,5	9,0	9,5	10,0	10,5	11,0	11,5	12,0
	800	3,9	4,5	5,1	5,6	6,2	6,7	7,3	7,9	8,4	9,0	9,6	10,1	10,7	11,2	11,8	12,4	12,9	13,5
	900	4,4	5,0	5,6	6,2	6,9	7,5	8,1	8,7	9,4	10,0	10,6	11,2	11,9	12,5	13,1	13,7	14,4	15,0
	1000	4,8	5,5	6,2	6,9	7,5	8,2	8,9	9,6	10,3	11,0	11,7	12,3	13,0	13,7	14,4	15,1	15,8	16,5
	1100	5,2	6,0	6,7	7,5	8,2	9,0	9,7	10,5	11,2	12,0	12,7	13,5	14,2	15,0	15,7	16,4	17,2	17,9
	1200	5,7	6,5	7,3	8,1	8,9	9,7	10,5	11,3	12,1	13,0	13,8	14,6	15,4	16,2	17,0	17,8	18,6	19,4
	1300	6,1	7,0	7,8	8,7	9,6	10,5	11,3	12,2	13,1	13,9	14,8	15,7	16,6	17,4	18,3	19,2	20,0	20,9
	1400	6,5	7,5	8,4	9,3	10,3	11,2	12,1	13,1	14,0	14,9	15,9	16,8	17,7	18,7	19,6	20,5	21,5	22,4
	1500	7,0	8,0	9,0	9,9	10,9	11,9	12,9	13,9	14,9	15,9	16,9	17,9	18,9	19,9	20,9	21,9	22,9	23,9
	1600	7,4	8,5	9,5	10,6	11,6	12,7	13,7	14,8	15,9	16,9	18,0	19,0	20,1	21,1	22,2	23,2	24,3	25,4
	1700	7,8	8,9	10,1	11,2	12,3	13,4	14,5	15,7	16,8	17,9	19,0	20,1	21,3	22,4	23,5	24,6	25,7	26,8
	1800	8,3	9,4	10,6	11,8	13,0	14,2	15,3	16,5	17,7	18,9	20,1	21,2	22,4	23,6	24,8	26,0	27,1	28,3
	1900	8,7	9,9	11,2	12,4	13,7	14,9	16,1	17,4	18,6	19,9	21,1	22,4	23,6	24,8	26,1	27,3	28,6	29,8
	2000	9,1	10,4	11,7	13,0	14,3	15,6	17,0	18,3	19,6	20,9	22,2	23,5	24,8	26,1	27,4	28,7	30,0	31,3
	2100	9,6	10,9	12,3	13,7	15,0	16,4	17,8	19,1	20,5	21,9	23,2	24,6	25,9	27,3	28,7	30,0	31,4	32,8
	2200	10,0	11,4	12,8	14,3	15,7	17,1	18,6	20,0	21,4	22,8	24,3	25,7	27,1	28,5	30,0	31,4	32,8	34,3
	2300	10,4	11,9	13,4	14,9	16,4	17,9	19,4	20,8	22,3	23,8	25,3	26,8	28,3	29,8	31,3	32,8	34,3	35,7
	2400	10,9	12,4	14,0	15,5	17,1	18,6	20,2	21,7	23,3	24,8	26,4	27,9	29,5	31,0	32,6	34,1	35,7	37,2
	2500	11,3	12,9	14,5	16,1	17,7	19,4	21,0	22,6	24,2	25,8	27,4	29,0	30,6	32,3	33,9	35,5	37,1	38,7
2600	11,7	13,4	15,1	16,7	18,4	20,1	21,8	23,4	25,1	26,8	28,5	30,1	31,8	33,5	35,2	36,8	38,5	40,2	
2700	12,2	13,9	15,6	17,4	19,1	20,8	22,6	24,3	26,0	27,8	29,5	31,3	33,0	34,7	36,5	38,2	39,9	41,7	
2800	12,6	14,4	16,2	18,0	19,8	21,6	23,4	25,2	27,0	28,8	30,6	32,4	34,2	36,0	37,8	39,6	41,4	43,2	
2900	13,0	14,9	16,7	18,6	20,5	22,3	24,2	26,0	27,9	29,8	31,6	33,5	35,3	37,2	39,1	40,9	42,8	44,6	
3000	13,5	15,4	17,3	19,2	21,1	23,1	25,0	26,9	28,8	30,7	32,7	34,6	36,5	38,4	40,4	42,3	44,2	46,1	
3100	13,9	15,9	17,9	19,8	21,8	23,8	25,8	27,8	29,8	31,7	33,7	35,7	37,7	39,7	41,7	43,6	45,6	47,6	

Σε μεγάλες διαστάσεις, λόγω μεγάλου βάρους προτείνεται η χρήση ελατηρίου υποβοήθησης
 In large dimensions, because of the heavy weight we suggest the use of abetting spring

Φυλλαράκι 303015 | 303015 slat



Κουτί; Box	Άξονας; Reel	Ø	Τεμάχια; Slats	H max (mm)	Hk max (mm)	
145 X 190	Ø40	135	25	1050	1190	$\frac{H + 30}{43}$
	Ø60	175	59	2500	2680	$\frac{H + 50}{43}$
185 X 190	Ø40	175	55	3140	3360	$\frac{H + 70}{43}$
	Ø60	210	70	2970	3190	43



ΣΗΜΕΙΩΣΗ : Μετά την τοποθέτηση της τάπας, το προφίλ θα πρέπει να ποντάρεται σημειακά, έτσι ώστε να αποφευχθεί η εξοδός της
NOTE : After end cap installation, the profile should be punched in order to avoid end cap exit

- Πολύ καλό τύλιγμα για το μέγεθός του
- Οικονομικό βάρος / m²
- Αντοχή σε μεγάλα πλάτη
- Όψη χωρίς γραμμές. Διαφοροποίηση από την υπόλοιπη αγορά

Τάπα για φυλλαράκι 303015 | End cap for slat 303015
 Δύο τάπες ανά 2 φυλλαράκια | Two end caps per 2 slats

- Very good rolling for its size
- Economic weight / m²
- High width durability
- Facet without lines. Differentiation from the rest of the market

ΠΡΟΣΟΧΗ : Το πρώτο φυλλαράκι που συνδέει τα ελάσματα ανάρτησης με τον θώρακα, θα πρέπει να είναι χωρίς διάτρηση, για λόγους ασφάλειας
ATTENTION : The first slat that connects the reel-slat connectors with the roller shutter, should not be perforated, for safety reasons

Φυλλαράκι 303015 | 303015 slat

		Κουτί ίσιο 145 X 190mm Flat box 145 X 190mm																							
		Υπολογισμοί ροπών κινητήρα Nm Motor moments calculations Nm																							
		Πλάτος mm Width mm																							
		700	800	900	1000	1100	1200	1300	1400	1500	1600	1700	1800	1900	2000	2100	2200	2300	2400	2500	2600	2700	2800	2900	3000
Ύψος mm (χωρίς κουτί) Height mm (without box)	600	1	1	2	2	2	2	2	2	3	3	3	3	3	4	4	4	4	4	4	5	5	5	5	5
	700	1	2	2	2	2	2	3	3	3	3	3	4	4	4	4	4	5	5	5	5	5	6	6	6
	800	2	2	2	2	3	3	3	3	3	4	4	4	4	5	5	5	5	5	6	6	6	6	7	7
	900	2	2	2	3	3	3	3	4	4	4	4	5	5	5	5	6	6	6	6	7	7	7	7	8
	1000	2	2	3	3	3	3	4	4	4	4	5	5	5	6	6	6	6	7	7	7	8	8	8	8
	1100	2	2	3	3	3	4	4	4	5	5	5	6	6	6	6	7	7	7	8	8	8	9	9	9
		Υπολογισμοί βάρους Kg Weight calculations Kg																							
		Πλάτος mm Width mm																							
		700	800	900	1000	1100	1200	1300	1400	1500	1600	1700	1800	1900	2000	2100	2200	2300	2400	2500	2600	2700	2800	2900	3000
Ύψος mm (χωρίς κουτί) Height mm (without box)	600	2,8	3,3	3,7	4,1	4,5	4,9	5,3	5,7	6,1	6,5	6,9	7,3	7,7	8,1	8,5	8,9	9,4	9,8	10,2	10,6	11,0	11,4	11,8	12,2
	700	3,3	3,7	4,2	4,7	5,1	5,6	6,1	6,5	7,0	7,5	7,9	8,4	8,9	9,3	9,8	10,3	10,7	11,2	11,7	12,1	12,6	13,1	13,5	14,0
	800	3,7	4,2	4,7	5,3	5,8	6,3	6,9	7,4	7,9	8,4	9,0	9,5	10,0	10,6	11,1	11,6	12,1	12,7	13,2	13,7	14,2	14,8	15,3	15,8
	900	4,1	4,7	5,3	5,9	6,5	7,1	7,6	8,2	8,8	9,4	10,0	10,6	11,2	11,8	12,3	12,9	13,5	14,1	14,7	15,3	15,9	16,5	17,1	17,6
	1000	4,5	5,2	5,8	6,5	7,1	7,8	8,4	9,1	9,7	10,4	11,0	11,7	12,3	13,0	13,6	14,3	14,9	15,6	16,2	16,9	17,5	18,2	18,8	19,5
	1100	5,0	5,7	6,4	7,1	7,8	8,5	9,2	9,9	10,6	11,3	12,1	12,8	13,5	14,2	14,9	15,6	16,3	17,0	17,7	18,4	19,1	19,9	20,6	21,3

Σε μεγάλες διαστάσεις, λόγω μεγάλου βάρους προτείνεται η χρήση ελατηρίου υποβοήθησης
 In large dimensions, because of the heavy weight we suggest the use of abetting spring

Φυλλαράκι 303015 | 303015 slat

Κουτί ίσιο 185 X 190mm Flat box 185 X 190mm																									
Υπολογισμοί ροπών κινητήρα Nm Motor moments calculations Nm																									
Πλάτος mm Width mm																									
	700	800	900	1000	1100	1200	1300	1400	1500	1600	1700	1800	1900	2000	2100	2200	2300	2400	2500	2600	2700	2800	2900	3000	
Ύψος mm (χωρίς κουτί) Height mm (without box)	600	2	2	2	3	3	3	3	4	4	4	4	5	5	5	6	6	6	6	7	7	7	7	8	
	700	2	2	3	3	3	4	4	4	5	5	5	5	6	6	6	7	7	7	8	8	8	8	9	
	800	2	3	3	3	4	4	4	5	5	5	6	6	6	7	7	7	7	8	8	8	9	9	9	10
	900	3	3	3	4	4	4	5	5	5	6	6	7	7	7	8	8	8	9	9	9	10	10	11	11
	1000	3	3	4	4	4	5	5	6	6	6	7	7	8	8	8	9	9	10	10	10	11	11	12	12
	1100	3	3	4	4	5	5	6	6	7	7	7	8	8	9	9	10	10	10	11	11	12	12	13	13
	1200	3	4	4	5	5	6	6	7	7	8	8	8	9	9	10	10	11	11	12	12	13	13	14	14
	1300	4	4	5	5	6	6	7	7	8	8	9	9	10	10	11	11	12	12	13	13	14	14	15	15
	1400	4	4	5	5	6	7	7	8	8	9	9	10	10	11	11	12	13	13	14	14	15	15	16	16
	1500	4	5	5	6	6	7	8	8	9	9	10	10	11	12	12	13	13	14	15	15	16	16	17	17
	1600	4	5	6	6	7	7	8	9	9	10	10	11	12	12	13	14	14	15	15	16	17	17	18	19
	1700	5	5	6	7	7	8	9	9	10	10	11	12	12	13	14	14	15	16	16	17	18	18	19	20
	1800	5	6	6	7	8	8	9	10	10	11	12	12	13	14	15	15	16	17	17	18	19	19	20	21
	1900	5	6	7	7	8	9	9	10	11	12	12	13	14	15	15	16	17	17	18	19	20	20	21	22
	2000	5	6	7	8	8	9	10	11	11	12	13	14	15	15	16	17	18	18	19	20	21	21	22	23
	2100	6	6	7	8	9	10	10	11	12	13	14	14	15	16	17	18	18	19	20	21	22	22	23	24
	2200	6	7	8	8	9	10	11	12	13	13	14	15	16	17	18	18	19	20	21	22	23	23	24	25
	2300	6	7	8	9	10	10	11	12	13	14	15	16	17	17	18	19	20	21	22	23	24	24	25	26
	Υπολογισμοί βάρους Kg Weight calculations Kg																								
	Πλάτος mm Width mm																								
	700	800	900	1000	1100	1200	1300	1400	1500	1600	1700	1800	1900	2000	2100	2200	2300	2400	2500	2600	2700	2800	2900	3000	
Ύψος mm (χωρίς κουτί) Height mm (without box)	600	2,9	3,3	3,8	4,2	4,6	5,0	5,4	5,9	6,3	6,7	7,1	7,5	8,0	8,4	8,8	9,2	9,6	10,0	10,5	10,9	11,3	11,7	12,1	12,6
	700	3,4	3,8	4,3	4,8	5,3	5,8	6,2	6,7	7,2	7,7	8,1	8,6	9,1	9,6	10,1	10,5	11,0	11,5	12,0	12,5	12,9	13,4	13,9	14,4
	800	3,8	4,3	4,9	5,4	5,9	6,5	7,0	7,6	8,1	8,6	9,2	9,7	10,3	10,8	11,3	11,9	12,4	13,0	13,5	14,0	14,6	15,1	15,6	16,2
	900	4,2	4,8	5,4	6,0	6,6	7,2	7,8	8,4	9,0	9,6	10,2	10,8	11,4	12,0	12,6	13,2	13,8	14,4	15,0	15,6	16,2	16,8	17,4	18,0
	1000	4,6	5,3	5,9	6,6	7,3	7,9	8,6	9,2	9,9	10,6	11,2	11,9	12,6	13,2	13,9	14,5	15,2	15,9	16,5	17,2	17,8	18,5	19,2	19,8
	1100	5,0	5,8	6,5	7,2	7,9	8,7	9,4	10,1	10,8	11,5	12,3	13,0	13,7	14,4	15,1	15,9	16,6	17,3	18,0	18,7	19,5	20,2	20,9	21,6
	1200	5,5	6,3	7,0	7,8	8,6	9,4	10,2	10,9	11,7	12,5	13,3	14,1	14,8	15,6	16,4	17,2	18,0	18,8	19,5	20,3	21,1	21,9	22,7	23,4
	1300	5,9	6,7	7,6	8,4	9,3	10,1	10,9	11,8	12,6	13,5	14,3	15,2	16,0	16,8	17,7	18,5	19,4	20,2	21,0	21,9	22,7	23,6	24,4	25,3
	1400	6,3	7,2	8,1	9,0	9,9	10,8	11,7	12,6	13,5	14,4	15,3	16,2	17,1	18,0	19,0	19,9	20,8	21,7	22,6	23,5	24,4	25,3	26,2	27,1
	1500	6,7	7,7	8,7	9,6	10,6	11,6	12,5	13,5	14,4	15,4	16,4	17,3	18,3	19,3	20,2	21,2	22,1	23,1	24,1	25,0	26,0	27,0	27,9	28,9
	1600	7,2	8,2	9,2	10,2	11,3	12,3	13,3	14,3	15,4	16,4	17,4	18,4	19,4	20,5	21,5	22,5	23,5	24,6	25,6	26,6	27,6	28,7	29,7	30,7
	1700	7,6	8,7	9,8	10,8	11,9	13,0	14,1	15,2	16,3	17,3	18,4	19,5	20,6	21,7	22,8	23,8	24,9	26,0	27,1	28,2	29,3	30,3	31,4	32,5
	1800	8,0	9,2	10,3	11,4	12,6	13,7	14,9	16,0	17,2	18,3	19,5	20,6	21,7	22,9	24,0	25,2	26,3	27,5	28,6	29,8	30,9	32,0	33,2	34,3
	1900	8,4	9,6	10,8	12,0	13,3	14,5	15,7	16,9	18,1	19,3	20,5	21,7	22,9	24,1	25,3	26,5	27,7	28,9	30,1	31,3	32,5	33,7	34,9	36,1
	2000	8,9	10,1	11,4	12,7	13,9	15,2	16,4	17,7	19,0	20,2	21,5	22,8	24,0	25,3	26,6	27,8	29,1	30,4	31,6	32,9	34,2	35,4	36,7	38,0
	2100	9,3	10,6	11,9	13,3	14,6	15,9	17,2	18,6	19,9	21,2	22,5	23,9	25,2	26,5	27,8	29,2	30,5	31,8	33,1	34,5	35,8	37,1	38,4	39,8
	2200	9,7	11,1	12,5	13,9	15,2	16,6	18,0	19,4	20,8	22,2	23,6	25,0	26,3	27,7	29,1	30,5	31,9	33,3	34,7	36,0	37,4	38,8	40,2	41,6
	2300	10,1	11,6	13,0	14,5	15,9	17,4	18,8	20,3	21,7	23,1	24,6	26,0	27,5	28,9	30,4	31,8	33,3	34,7	36,2	37,6	39,1	40,5	42,0	43,4

Σε μεγάλες διαστάσεις, λόγω μεγάλου βάρους προτείνεται η χρήση ελατηρίου υποβοήθησης
In large dimensions, because of the heavy weight we suggest the use of abetting spring

Φυλλαράκι 303015 | 303015 slat

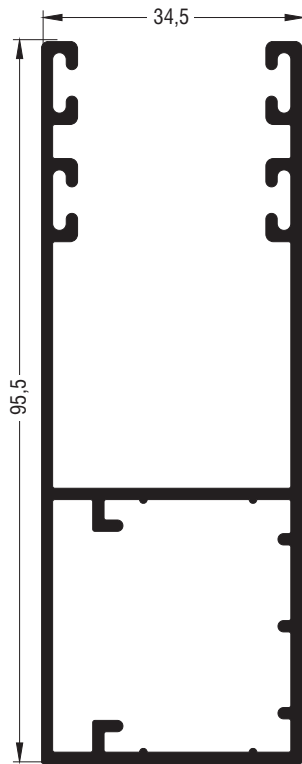
Κουτί ίσιο 220 X 220mm Flat box 220 X 220mm																										
Υπολογισμοί ροπών κινητήρα Nm Motor moments calculations Nm																										
Πλάτος mm Width mm																										
	700	800	900	1000	1100	1200	1300	1400	1500	1600	1700	1800	1900	2000	2100	2200	2300	2400	2500	2600	2700	2800	2900	3000		
Υψος mm (χωρίς κουτί) Height mm (without box)	600	2	2	2	3	3	3	4	4	4	4	5	5	5	5	6	6	6	6	7	7	7	8	8		
	700	2	2	3	3	3	4	4	4	4	5	5	5	6	6	6	7	7	7	7	8	8	8	9	9	
	800	2	3	3	3	4	4	4	5	5	5	6	6	6	7	7	7	8	8	8	9	9	9	10	10	
	900	3	3	3	4	4	4	5	5	6	6	6	7	7	7	8	8	8	9	9	10	10	10	11	11	
	1000	3	3	4	4	4	5	5	6	6	6	7	7	8	8	9	9	9	10	10	11	11	11	12	12	
	1100	3	4	4	4	5	5	6	6	7	7	8	8	8	9	9	10	10	11	11	11	11	12	12	13	13
	1200	3	4	4	5	5	6	6	7	7	8	8	9	9	10	10	11	11	11	11	12	12	13	13	14	14
	1300	4	4	5	5	6	6	7	7	8	8	9	9	10	10	11	11	12	12	13	13	14	14	15	15	15
	1400	4	4	5	6	6	7	7	8	8	9	9	10	10	11	12	12	13	13	14	14	15	15	16	16	17
	1500	4	5	5	6	6	7	8	8	9	9	10	11	11	12	12	13	14	14	15	15	16	16	17	18	18
	1600	4	5	6	6	7	7	8	9	9	10	11	11	12	12	13	14	14	15	16	16	17	17	18	19	19
	1700	5	5	6	7	7	8	9	9	10	11	11	12	13	13	14	15	15	16	17	17	18	18	19	20	20
	1800	5	6	6	7	8	8	9	10	10	11	12	13	13	14	15	15	16	17	17	18	19	20	20	21	21
	1900	5	6	7	7	8	9	10	10	11	12	12	13	14	15	15	16	17	18	18	19	20	21	21	22	22
	2000	5	6	7	8	8	9	10	11	12	12	13	14	15	15	16	17	18	18	19	20	21	22	22	23	23
	2100	6	6	7	8	9	10	10	11	12	13	14	15	15	16	17	18	19	19	20	21	22	23	23	24	24
	2200	6	7	8	8	9	10	11	12	13	13	14	15	16	17	18	19	19	20	21	22	23	24	24	25	25
	2300	6	7	8	9	10	11	11	12	13	14	15	16	17	18	18	19	20	21	22	23	24	25	26	26	26
	2400	6	7	8	9	10	11	12	13	14	15	16	16	17	18	19	20	21	22	23	24	25	26	27	27	27
	2500	7	8	9	10	10	11	12	13	14	15	16	17	18	19	20	21	22	23	24	25	26	27	28	29	29
2600	7	8	9	10	11	12	13	14	15	16	17	18	19	20	21	22	23	24	25	26	27	28	29	30	30	
2700	7	8	9	10	11	12	13	14	15	16	17	18	19	21	22	23	24	25	26	27	28	29	30	31	31	
2800	7	8	10	11	12	13	14	15	16	17	18	19	20	21	22	23	24	25	27	28	29	30	31	32	32	
2900	8	9	10	11	12	13	14	15	16	18	19	20	21	22	23	24	25	26	27	29	30	31	32	33	33	
3000	8	9	10	11	12	14	15	16	17	18	19	20	22	23	24	25	26	27	28	30	31	32	33	34	34	
Υπολογισμοί βάρους Kg Weight calculations Kg																										
Πλάτος mm Width mm																										
	700	800	900	1000	1100	1200	1300	1400	1500	1600	1700	1800	1900	2000	2100	2200	2300	2400	2500	2600	2700	2800	2900	3000		
Υψος mm (χωρίς κουτί) Height mm (without box)	600	3,0	3,4	3,9	4,3	4,7	5,2	5,6	6,0	6,4	6,9	7,3	7,7	8,2	8,6	9,0	9,4	9,9	10,3	10,7	11,2	11,6	12,0	12,4	12,9	
	700	3,4	3,9	4,4	4,9	5,4	5,9	6,4	6,9	7,3	7,8	8,3	8,8	9,3	9,8	10,3	10,8	11,3	11,8	12,2	12,7	13,2	13,7	14,2	14,7	
	800	3,9	4,4	5,0	5,5	6,1	6,6	7,2	7,7	8,3	8,8	9,4	9,9	10,5	11,0	11,6	12,1	12,7	13,2	13,8	14,3	14,9	15,4	16,0	16,5	
	900	4,3	4,9	5,5	6,1	6,7	7,3	7,9	8,5	9,2	9,8	10,4	11,0	11,6	12,2	12,8	13,4	14,0	14,7	15,3	15,9	16,5	17,1	17,7	18,3	
	1000	4,7	5,4	6,0	6,7	7,4	8,1	8,7	9,4	10,1	10,7	11,4	12,1	12,8	13,4	14,1	14,8	15,4	16,1	16,8	17,5	18,1	18,8	19,5	20,1	
	1100	5,1	5,9	6,6	7,3	8,0	8,8	9,5	10,2	11,0	11,7	12,4	13,2	13,9	14,6	15,4	16,1	16,8	17,6	18,3	19,0	19,8	20,5	21,2	21,9	
	1200	5,5	6,3	7,1	7,9	8,7	9,5	10,3	11,1	11,9	12,7	13,5	14,3	15,0	15,8	16,6	17,4	18,2	19,0	19,8	20,6	21,4	22,2	23,0	23,8	
	1300	6,0	6,8	7,7	8,5	9,4	10,2	11,1	11,9	12,8	13,6	14,5	15,3	16,2	17,1	17,9	18,8	19,6	20,5	21,3	22,2	23,0	23,9	24,7	25,6	
	1400	6,4	7,3	8,2	9,1	10,0	11,0	11,9	12,8	13,7	14,6	15,5	16,4	17,3	18,3	19,2	20,1	21,0	21,9	22,8	23,7	24,7	25,6	26,5	27,4	
	1500	6,8	7,8	8,8	9,7	10,7	11,7	12,7	13,6	14,6	15,6	16,5	17,5	18,5	19,5	20,4	21,4	22,4	23,4	24,3	25,3	26,3	27,3	28,2	29,2	
	1600	7,2	8,3	9,3	10,3	11,4	12,4	13,4	14,5	15,5	16,5	17,6	18,6	19,6	20,7	21,7	22,7	23,8	24,8	25,8	26,9	27,9	29,0	30,0	31,0	
	1700	7,7	8,8	9,8	10,9	12,0	13,1	14,2	15,3	16,4	17,5	18,6	19,7	20,8	21,9	23,0	24,1	25,2	26,3	27,4	28,5	29,5	30,6	31,7	32,8	
	1800	8,1	9,2	10,4	11,5	12,7	13,9	15,0	16,2	17,3	18,5	19,6	20,8	21,9	23,1	24,3	25,4	26,6	27,7	28,9	30,0	31,2	32,3	33,5	34,6	
	1900	8,5	9,7	10,9	12,2	13,4	14,6	15,8	17,0	18,2	19,4	20,7	21,9	23,1	24,3	25,5	26,7	28,0	29,2	30,4	31,6	32,8	34,0	35,2	36,5	
	2000	8,9	10,2	11,5	12,8	14,0	15,3	16,6	17,9	19,1	20,4	21,7	23,0	24,2	25,5	26,8	28,1	29,3	30,6	31,9	33,2	34,4	35,7	37,0	38,3	
	2100	9,4	10,7	12,0	13,4	14,7	16,0	17,4	18,7	20,0	21,4	22,7	24,1	25,4	26,7	28,1	29,4	30,7	32,1	33,4	34,7	36,1	37,4	38,8	40,1	
	2200	9,8	11,2	12,6	14,0	15,4	16,8	18,2	19,6	21,0	22,3	23,7	25,1	26,5	27,9	29,3	30,7	32,1	33,5	34,9	36,3	37,7	39,1	40,5	41,9	
	2300	10,2	11,7	13,1	14,6	16,0	17,5	18,9	20,4	21,9	23,3	24,8	26,2	27,7	29,1	30,6	32,1	33,5	35,0	36,4	37,9	39,3	40,8	42,3	43,7	
	2400	10,6	12,1	13,7	15,2	16,7	18,2	19,7	21,2	22,8	24,3	25,8	27,3	28,8	30,4	31,9	33,4	34,9	36,4	37,9	39,5	41,0	42,5	44,0	45,5	
	2500	11,0	12,6	14,2	15,8	17,4	18,9	20,5	22,1	23,7	25,3	26,8	28,4	30,0	31,6	33,1	34,7	36,3	37,9	39,5	41,0	42,6	44,2	45,8	47,3	
2600	11,5	13,1	14,7	16,4	18,0	19,7	21,3	22,9	24,6	26,2	27,9	29,5	31,1	32,8	34,4	36,0	37,7	39,3	41,0	42,6	44,2	45,9	47,5	49,2		
2700	11,9	13,6	15,3	17,0	18,7	20,4	22,1	23,8	25,5	27,2	28,9	30,6	32,3	34,0	35,7	37,4	39,1	40,8	42,5	44,2	45,9	47,6	49,3	51,0		
2800	12,3	14,1	15,8	17,6	19,4	21,1	22,9	24,6	26,4	28,2	29,9	31,7	33,4	35,2	37,0	38,7	40,5	42,2	44,0	45,7	47,5	49,3	51,0	52,8		
2900	12,7	14,6	16,4	18,2	20,0	21,8	23,7	25,5	27,3	29,1	30,9	32,8	34,6	36,4	38,2	40,0	41,9	43,7	45,5	47,3	49,1	51,0	52,8	54,6		
3000	13,2	15,0	16,9	18,8	20,7	22,6	24,4	26,3	28,2	30,1	32,0	33,8	35,7	37,6	39,5	41,4	43,3	45,1	47,0	48,9	50,8	52,7	54,5	56,4		

Σε μεγάλες διαστάσεις, λόγω μεγάλου βάρους προτείνεται η χρήση ελατηρίου υποβοήθησης
 In large dimensions, because of the heavy weight we suggest the use of abetting spring

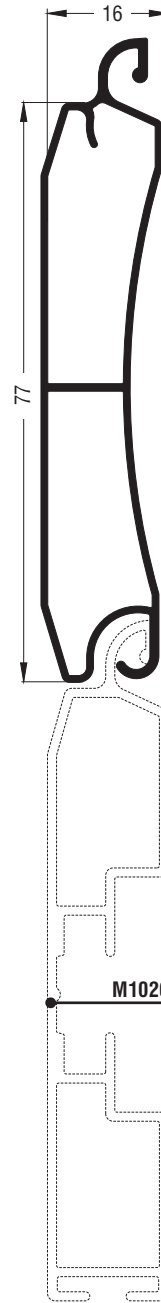
Γκαραζόπορτα | Garage Door

Προφίλ 1:1 | Profiles 1:1

Κουτί | Box



M1010	
Επίπεδος οδηγός γκαραζόπορτας Flat garage door guide	
Εξωτερική περίμετρος External perimeter	450 mm
Κύρια περίμετρος Primary perimeter	198 mm
Ροπή αδρανείας x-x Moment of inertia x-x	43,73 cm ⁴
Ροπή αδρανείας y-y Moment of inertia y-y	10,17 cm ⁴
Βάρος Weight	1282 gr/m

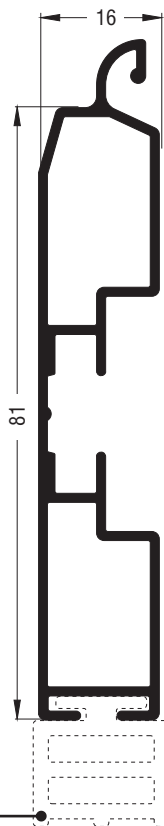


765-00-177-03

Τάπα για φυλλαράκι
γκαραζόπορτας M1011
End cap for M1011
garage door slat

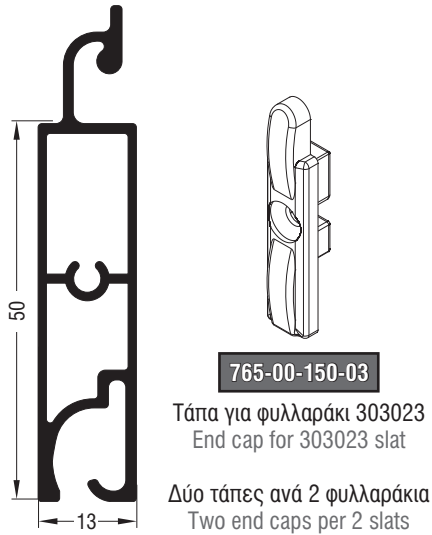
Δύο τάπες ανά 2 φυλλαράκια
Two end caps per 2 slats

M1011	
Φυλλαράκι γκαραζόπορτας 77mm Garage door slat 77mm	
Εξωτερική περίμετρος External perimeter	230 mm
Κύρια περίμετρος Primary perimeter	180 mm
Ροπή αδρανείας x-x Moment of inertia x-x	14,77 cm ⁴
Ροπή αδρανείας y-y Moment of inertia y-y	0,65 cm ⁴
Βάρος Weight	553 gr/m
Τάπα End cap	765-00-177-03
Βάρος kgr / m ² Weight kgr / m ²	7,2

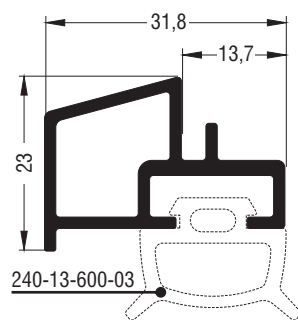


240-01-026-03

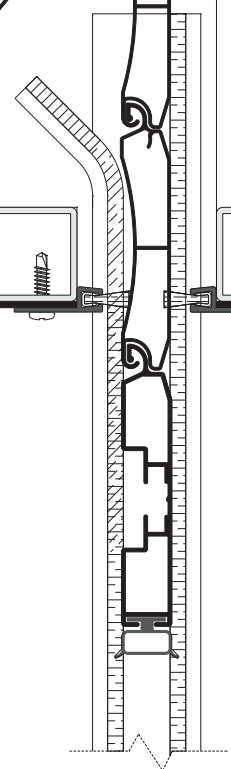
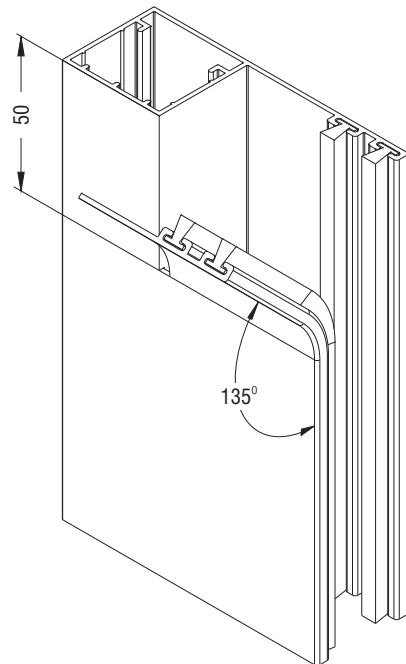
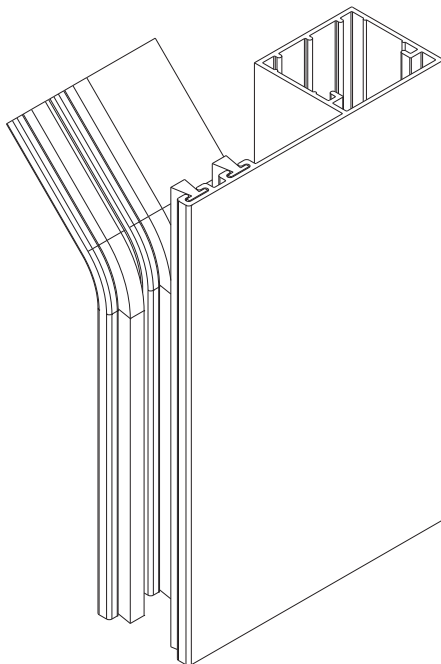
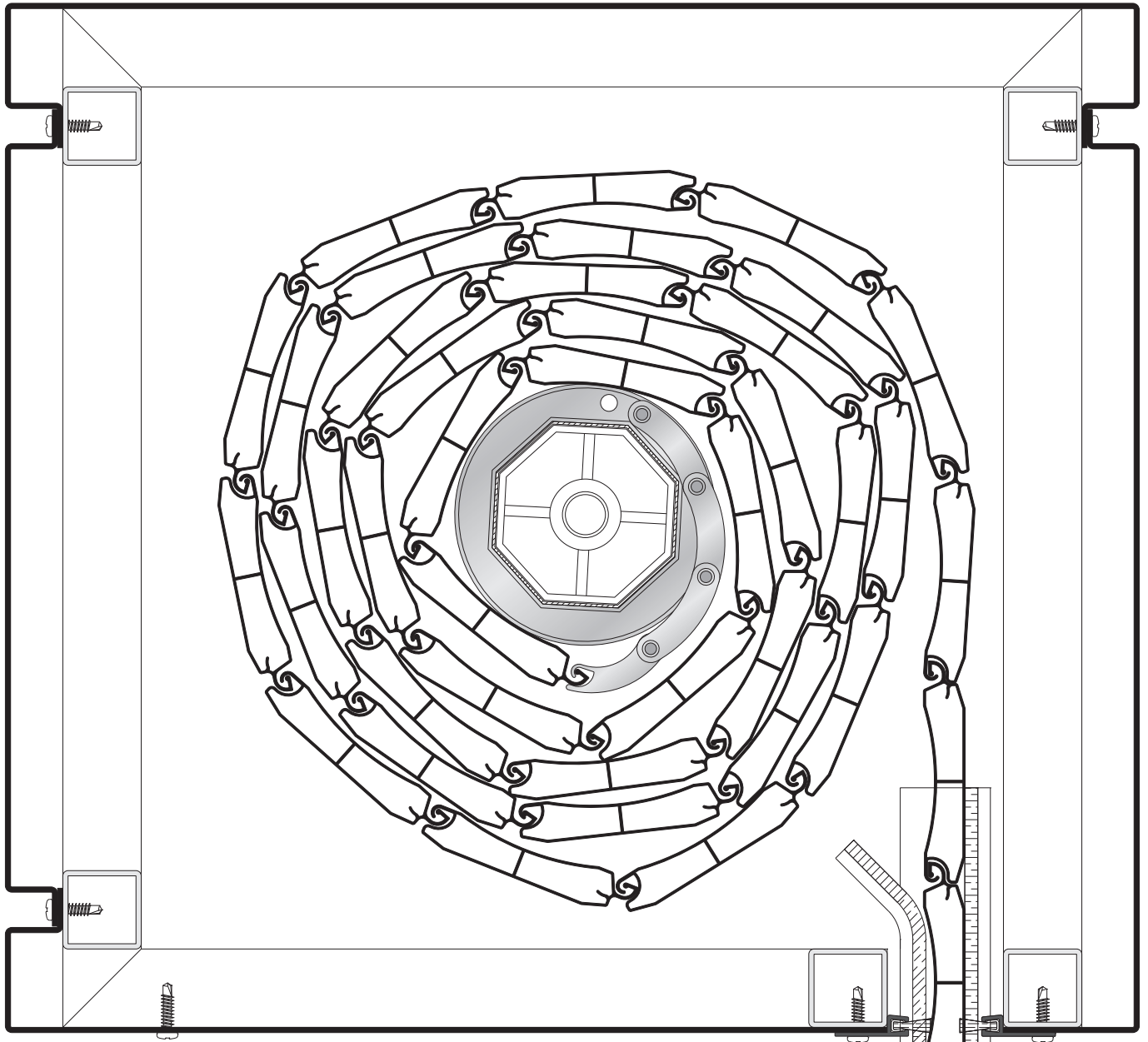
M1026	
Τερματικό προφίλ γκαραζόπορτας Garage door terminal profile	
Εξωτερική περίμετρος External perimeter	287 mm
Κύρια περίμετρος Primary perimeter	216 mm
Ροπή αδρανείας x-x Moment of inertia x-x	21,46 cm ⁴
Ροπή αδρανείας y-y Moment of inertia y-y	0,98 cm ⁴
Βάρος Weight	787 gr/m
Για φυλλαράκια M1011, M1015 For M1011, M1015 slats	

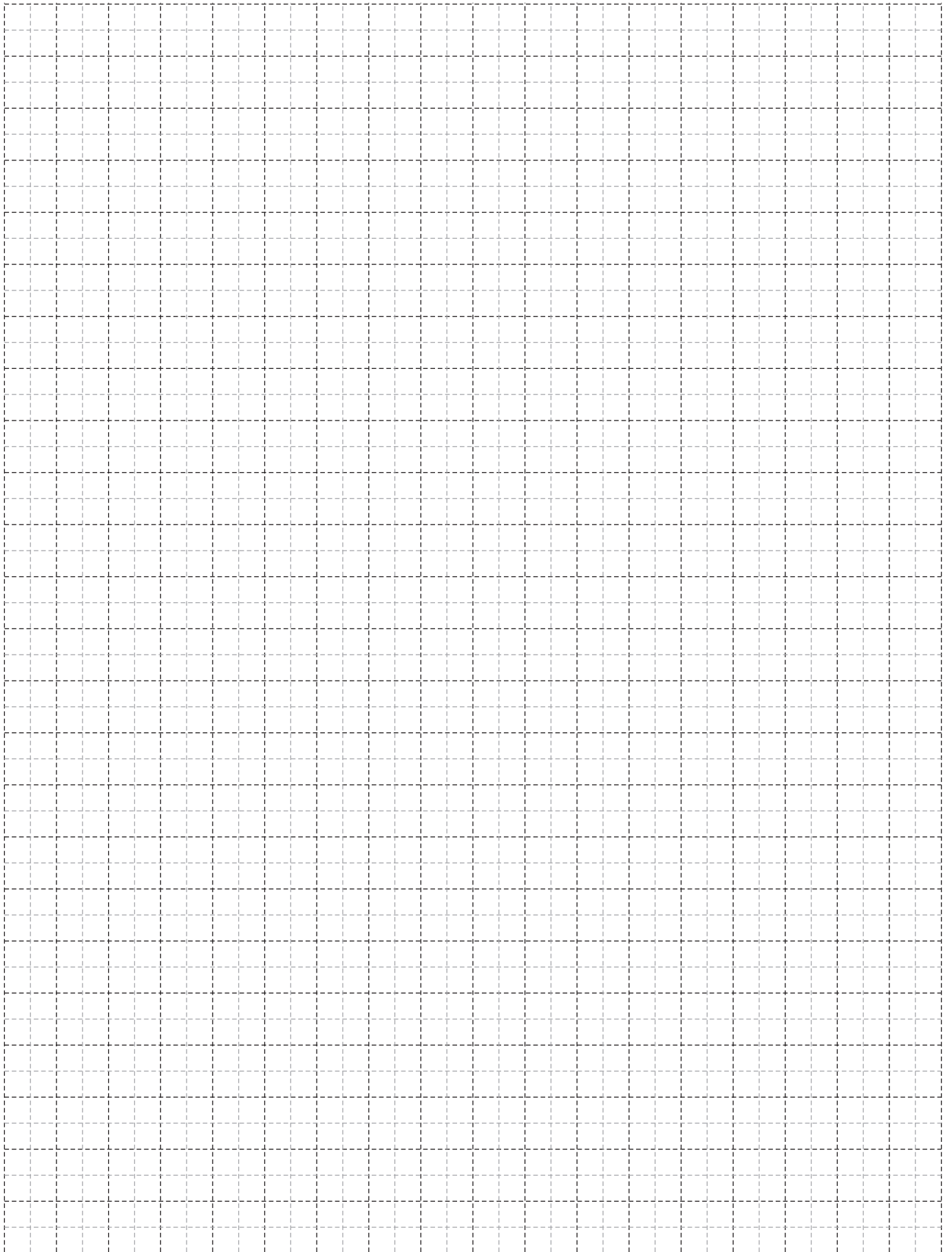


303023	
Φυλλαράκι ρολού 50mm Roller shutter slat 50mm	
Εξωτερική περίμετρος External perimeter	212 mm
Κύρια περίμετρος Primary perimeter	170 mm
Ροπή αδρανείας x-x Moment of inertia x-x	8,60 cm ⁴
Ροπή αδρανείας y-y Moment of inertia y-y	0,52 cm ⁴
Βάρος Weight	615 gr/m
Τάπα End cap	765-00-150-03
Βάρος kgr / m² Weight kgr / m ²	12
Ειδική Διάτρηση Special Perforation	



303022	
Κατωκάσι Threshold	
Εξωτερική περίμετρος External perimeter	139 mm
Κύρια περίμετρος Primary perimeter	37 mm
Ροπή αδρανείας x-x Moment of inertia x-x	0,57 cm ⁴
Ροπή αδρανείας y-y Moment of inertia y-y	1,54 cm ⁴
Βάρος Weight	435 gr/m
Τάπα End cap	765-13-622-03
Για φυλλαράκι 303023 For 303023 slat	





Εξαρτήματα - Ελαστικά
Accessories - Gaskets

765-00-131-02

Πολυαμίδιο | Polyamide Τεμάχιο | Piece



Τάπα για φυλλαράκι 303011
End cap for slat 303011

765-00-139-03

Πολυαμίδιο | Polyamide Τεμάχιο | Piece



Τάπα για φυλλαράκι 303014
End cap for slat 303014

765-00-143-03

Πολυαμίδιο | Polyamide Τεμάχιο | Piece



Τάπα για φυλλαράκι 303015
End cap for slat 303015

765-00-138-03

Πολυαμίδιο | Polyamide Τεμάχιο | Piece



Τάπα για φυλλαράκι 303024
End cap for slat 303024

765-00-116-03

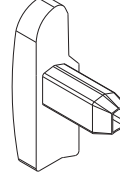
Πολυαμίδιο | Polyamide Τεμάχιο | Piece



Τάπα για φυλλαράκι 303013 (Αριστερή)
End cap for slat 303013 (Left)

765-00-116-13

Πολυαμίδιο | Polyamide Τεμάχιο | Piece



Τάπα για φυλλαράκι 303013 (Δεξιά)
End cap for slat 303013 (Right)

765-00-150-03

Πολυαμίδιο | Polyamide Τεμάχιο | Piece



Τάπα για φυλλαράκι 303023
End cap for slat 303023

765-13-850-00

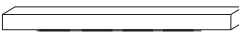
Neopor Τεμάχιο | Piece



Μονωτικό προφίλ 50mm X 45mm X 2m
Insulation profile 50mm X 45mm X 2m

765-13-750-00

PE Μέτρα | Meters



Αυτοκόλλητο μονωτικό 5 X 5mm
Self-adhesive insulation 5 X 5mm

765-13-865-00

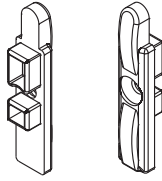
PE Μέτρα | Meters



Αυτοκόλλητο μονωτικό 115 X 5mm
Self-adhesive insulation 115 X 5mm

765-00-140-03

Πολυαμίδιο | Polyamide Τεμάχιο | Piece



Τάπα για φυλλαράκι 303019
End cap for slat 303019

765-00-177-03

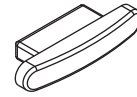
Πολυαμίδιο | Polyamide Τεμάχιο | Piece



Τάπα για φυλλαράκι γκαραζόπορτας M1011
End cap for M1011 garage door slat

765-00-240-03

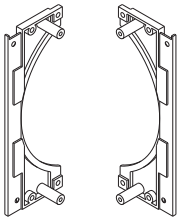
Πολυαμίδιο | Polyamide Τεμάχιο | Piece



Τάπα για φυλλαράκι 303027
End cap for slat 303027

765-13-817-03

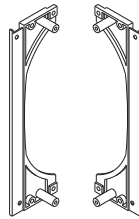
Πολυαμίδιο | Polyamide Ζεύγος | Pair



Μονωτικά για πλαϊνά καπάκια
185 X 191mm (M13800) | Insulators for
side caps 185 X 191mm (M13800)

765-13-821-03

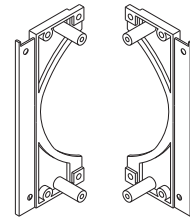
Πολυαμίδιο | Polyamide Ζεύγος | Pair



Μονωτικά για πλαϊνά καπάκια
220 X 220mm (M13800) | Insulators for
side caps 220 X 220mm (M13800)

765-13-813-03

Πολυαμίδιο | Polyamide Ζεύγος | Pair



Μονωτικά για πλαϊνά καπάκια
145 X 191mm (M13800) | Insulators for
side caps 145 X 191mm (M13800)

765-13-802-00

Αλουμίνιο | Aluminium Τεμάχιο | Piece



Εσωτερικό κάλυμμα για πλαϊνό καπάκι
185 X 191mm (M13800) | Inner cover for
side cap 185 X 191mm (M13800)

765-13-803-00

Αλουμίνιο | Aluminium Τεμάχιο | Piece



Εσωτερικό κάλυμμα για πλαϊνό καπάκι
220 X 220mm (M13800) | Inner cover for
side cap 220 X 220mm (M13800)

765-13-801-00

Αλουμίνιο | Aluminium Τεμάχιο | Piece



Εσωτερικό κάλυμμα για πλαϊνό καπάκι
145 X 191mm (M13800) | Inner cover for
side cap 145 X 191mm (M13800)

765-00-155-03

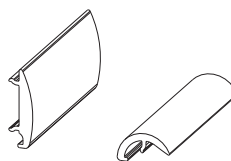
Πολυαμίδιο | Polyamide Τεμάχιο | Piece

No photo

Τάπα για φυλλαράκι 303028
End cap for slat 303028

765-13-704-03 Μαύρο | Black

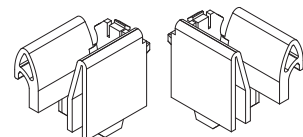
Πολυαμίδιο | Polyamide Σέτ | Set



Ενδιάμεσες βοηθητικές γλυσιέρες
Intermediate bumpers

765-13-703-03 Μαύρο | Black

Πολυαμίδιο | Polyamide Ζεύγος | Pair



Γλυσιέρα με ενσωματωμένο ράουλο
Entry guide with incorporated roller

765-03-004-00
765-03-004-02 Λευκό | White

Ανοξείδωτος χάλυβας Τεμάχιο | Piece
Stainless Steel



Έλασμα ανάρτησης σχιστό L130 για κουτί 145 X 191mm | "T" Reel - slat connector L130 for box 145 X 191mm

765-03-007-00

Ανοξείδωτος χάλυβας Τεμάχιο | Piece
Stainless Steel



Έλασμα ανάρτησης σχιστό για φυλλαράκι 303024 | "T" Reel - slat connector for 303024

765-03-005-00

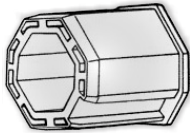
Ανοξείδωτος χάλυβας Τεμάχιο | Piece
Stainless Steel



Έλασμα ανάρτησης σχιστό L170 για κουτιά 185 X 191mm & 220 X 220mm | "T" Reel - slat connector L170 for boxes 185 X 191mm & 220 X 220mm

765-08-046-00

ABS | ABS Τεμάχιο | Piece



Αντάπτορας Ø40 - Ø60
Reel adaptor Ø40 - Ø60

765-09-007-00 Λευκό | White

ABS | ABS Τεμάχιο | Piece



Έως 18kgr
Up to 18kgr

Τροχαλία μάντα Ø125 με ενσωματωμένη κούπα Ø40 για κουτί 145 X 191mm
Belt pulley Ø125 with incorporated octagonal cap Ø40 for box 145 X 191mm

765-09-003-00 Λευκό | White

ABS | ABS Τεμάχιο | Piece



Έως 18kgr
Up to 18kgr

Τροχαλία μάντα Ø140 με ενσωματωμένη κούπα Ø40 για κουτιά 185 X 191mm & 220 X 220mm | Belt pulley Ø140 with incorporated octagonal cap Ø40 for boxes 185 X 191mm & 220 X 220mm

765-09-009-00 Λευκό | White

ABS | ABS Τεμάχιο | Piece



Έως 18kgr
Up to 18kgr

Τροχαλία μάντα Ø155 με ενσωματωμένη κούπα Ø40 για κουτιά 185 X 191mm & 220 X 220mm | Belt pulley Ø155 with incorporated octagonal cap Ø40 for boxes 185 X 191mm & 220 X 220mm

765-09-010-00 Λευκό | White

ABS | ABS Τεμάχιο | Piece



Έως 18kgr
Up to 18kgr

Τροχαλία μάντα Ø170 με ενσωματωμένη κούπα Ø40 για κουτιά 185 X 191mm & 220 X 220mm | Belt pulley Ø170 with incorporated octagonal cap Ø40 for boxes 185 X 191mm & 220 X 220mm

765-09-008-00 Λευκό | White

ABS | ABS Τεμάχιο | Piece



Έως 18kgr
Up to 18kgr

Τροχαλία μάντα Ø170 για κουτιά 185 X 191mm & 220 X 220mm (συνεργάζεται με κούπα Ø40 με κλίπ 765-08-001-00) | Belt pulley Ø170 for boxes 185 X 191mm & 220 X 220mm (combines with cap Ø40 with clip 765-05-001-00)

765-08-001-00 Λευκό | White

ABS | ABS Τεμάχιο | Piece



Κούπα με κλίπ για άξονα Ø40 (συνεργάζεται με 765-09-008-00) | Octagonal cap for Ø40 reel (combines with 765-09-008-00)

765-08-003-00 Λευκό | White


ABS | ABS Τεμάχιο | Piece



Κούπα με κλίπ για άξονα Ø60 (συνεργάζεται με 765-02-003-00) | Octagonal cap for Ø60 reel (combines with 765-02-003-00)

765-08-002-00

Πολυαμίδιο | Polyamide Τεμάχιο | Piece



Οκτάγωνη κούπα Ø40 μανιβέλας με τετράγωνη οπή 13mm
Octagonal cap Ø40 for gear mechanism with square hole 13mm

765-08-012-00

Αλουμίνιο | Aluminium Τεμάχιο | Piece



Μεταλλική οκτάγωνη κούπα Ø40
μανιβέλας με τετράγωνη οπή 13mm
Metal octagonal cap Ø40 for gear
mechanism with square hole 13mm

765-08-004-00

Πολυαμίδιο | Polyamide Τεμάχιο | Piece



Οκτάγωνη κούπα Ø60
μανιβέλας με τετράγωνη οπή 13mm
Octagonal cap Ø60 for gear
mechanism with square hole 13mm

765-08-014-00

Αλουμίνιο | Aluminium Τεμάχιο | Piece



Μεταλλική οκτάγωνη κούπα Ø60
μανιβέλας με τετράγωνη οπή 13mm
Metal octagonal cap Ø60 for gear
mechanism with square hole 13mm

765-04-200-02 Λευκό | White
765-04-200-03 Μαύρο | Black
765-04-200-09 Γκρι | Grey

Τεμάχιο | Piece



Στήριγμα τοίχου μανιβέλας
Handle wall clip bracket

765-00-400-00

Ανοξείδωτο | Inox Τεμάχιο | Piece



Σύρτης για τερματικό προφίλ
Latch for terminal profile

765-00-401-00

Ανοξείδωτο | Inox Τεμάχιο | Piece



Σύρτης με βιδάκι Ø5 για τερματικό προφίλ
Latch with Ø5 screw for terminal profile

765-01-012-02 Λευκό | White
765-01-012-03 Μαύρο | Black
765-01-012-06 Καφέ | Brown
765-01-012-09 Γκρι | Grey

Πολυαμίδιο | Polyamide Τεμάχιο | Piece



Στόπερ εξωτερικό 39mm
External stopper 39mm

765-01-001-02 Λευκό | White

Πολυαμίδιο | Polyamide Τεμάχιο | Piece



Στόπερ χωνευτό για τα προφίλ 35008, 35009,
ML5, ML7, ML8, ML9 | Built-in stopper for
35008, 35009, ML5, ML7, ML8, ML9 profiles

765-02-002-00

Ατσάλι | Steel Τεμάχιο | Piece



Για περισσότερα από 40kg
For more than 40kg

Μεταλλικό ρουλεμάν Ø42/Ø12 (συνεργάζεται
με 765-02-012-00 & 765-08-100-00)
Heavy duty ball bearing Ø42/Ø12 (combines
with 765-02-012-00 & 765-08-100-00)

765-02-003-00

Ατσάλι | Steel Τεμάχιο | Piece



Έως 40kg
Up to 40kg

Μεταλλικό ρουλεμάν Ø28/Ø12 (συνεργάζεται
με 765-08-001-00, 765-08-003-00)
Heavy duty ball bearing Ø28/Ø12 (combines
with 765-08-001-00, 765-08-003-00)

765-02-012-00

Πολυαμίδιο | Polyamide Ζεύγος | Pair



Για περισσότερα
από 40kg
For more than 40kg

Βάση ωμέγα για ρουλεμάν Ø42X12
(συνεργάζεται με 765-02-002-00
& 765-08-100-00) | Support for Ø42X12
bearing (combines with 765-02-002-00
& 765-08-100-00)

765-04-031-00

Μέταλλο | Metal Σέτ | Set



Αντοχή 15kg
Tolerance 15kg

Μηχανισμός μανιβέλας 3:1
Gear mechanism 3:1

765-04-051-00

Πλαστικό | Plastic Σέτ | Set



Αντοχή 16kgr
Tolerance 16kgr

Μηχανισμόςμανιβέλας 5:1
Gear mechanism 5:1

765-04-081-00

Πλαστικό | Plastic Σέτ | Set



Αντοχή 21kgr
Tolerance 21kgr

Μηχανισμόςμανιβέλας 8:1
Gear mechanism 8:1

765-04-111-00

Πλαστικό | Plastic Σέτ | Set



Αντοχή 26kgr
Tolerance 26kgr

Μηχανισμόςμανιβέλας 11:1
Gear mechanism 11:1

765-08-103-00


Πολυαμίδιο | Polyamide Τεμάχιο | Piece



Δακτύλιος άξονα Ø60 (για διπλά ρολά)
(συνεργάζεται με 765-08-104-00)
Ring Ø60 (for double roller shutters)
(combines with 765-08-104-00)

765-04-300-02 Λευκό | White
765-04-300-03 Μαύρο | Black
765-04-300-09 Γκρι | Grey

Τεμάχιο | Piece



Κοντάριμανιβέλας με ενσωματωμένη
ρυθμιζόμενη ντίζα 8mm
Hand crank with adjustable joint 8mm

765-04-302-02 Λευκό | White
765-04-302-03 Μαύρο | Black
765-04-302-09 Γκρι | Grey


Τεμάχιο | Piece



Κοντάριμανιβέλας σπαστό L1500
Hand crank breakable L1500

765-04-304-02 Λευκό | White
765-04-304-03 Μαύρο | Black

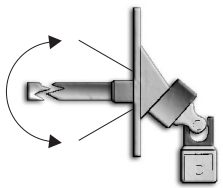
Τεμάχιο | Piece



Κοντάριμανιβέλας με σταθερή ντίζα 8mm
Hand crank with stable joint 8mm

765-04-303-00

Τεμάχιο | Piece



Ρυθμιζόμενη ντίζαμανιβέλας 8mm
Adjustable joint 8mm

765-05-004-02 Λευκό | White
765-05-004-03 Μαύρο | Black
765-05-004-06 Καφέ | Brown

Πολυαμίδιο | Polyamide Τεμάχιο | Piece



Καρουλάκι μιάντα | Belt guide

765-07-001-02 Λευκό | White
765-07-001-03 Μαύρο | Black
765-07-001-06 Καφέ | Brown
765-07-001-09 Γκρι | Grey

PVC | PVC Τεμάχιο | Piece



Ταμπακιέρα μιάντα | Belt coiler

765-07-005-02 Λευκό | White

PVC | PVC Τεμάχιο | Piece



Έως 36kgr
Up to 36kgr

Ταμπακιέρα μιάντα με μειωτήρα 2:1
(συνεργάζεται με 765-09-006-00)
Belt coiler with gear 2:1
(combines with 765-09-006-00)

765-09-006-00

Τεμάχιο | Piece



Έως 36kgr
Up to 36kgr

Τροχαλία με μειωτήρα Ø140 2:1
(συνεργάζεται με κούπα μανιβέλας)
Belt pulley with gear Ø140 2:1
(combines with gear cap)

765-08-101-00

Πολυαμίδιο | Polyamide Τεμάχιο | Piece



Κούπα διπλή διαιρούμενη Ø60
Double cap for reel Ø60

765-08-100-00

Πολυαμίδιο | Polyamide Τεμάχιο | Piece



Ρυθμιζόμενη κούπα Ø60 με πείρο
(συνεργάζεται με 765-02-002-00
& 765-02-012-00) | Heavy duty cap Ø60
(combines with 765-02-002-00
& 765-02-012-00)

765-03-263-00

Πολυαμίδιο | Polyamide Τεμάχιο | Piece



Ρυθμιζόμενη κούπα Ø70 με πείρο
Heavy duty cap 60mm

765-13-885-00

PE Μέτρα | Meters



Αυτοκόλλητο μονωτικό 192 X 5mm
Self-adhesive insulation 192 X 5mm

765-08-104-00

Πολυαμίδιο | Polyamide Τεμάχιο | Piece



Βάση για δακτύλιο άξονα Ø60
(συνεργάζεται με 765-08-103-00)
Support for ring Ø60
(combines with 765-08-103-00)

765-08-102-00

Πολυαμίδιο | Polyamide Τεμάχιο | Piece



Ρυθμιζόμενη γωνιακή κούπα Ø60
Angled heavy duty cap Ø60

765-08-682-00

Ανοξείδωτο | Inox Τεμάχιο | Piece



Για περισσότερα από 90kgr
For more than 90kgr

Ελατήριο υποβοήθησης Ø60-80kg
(συνεργάζεται με 765-08-680-00)
Abetting spring Ø60-80kg
(combines with 765-08-680-00)

310-11-000-22 Λευκό | White
310-11-000-23 Μαύρο | Black

Πολυαμίδιο | Polyamide Τεμάχιο | Piece



Τάπα Ø11 | Ø11 cap

765-08-680-00

Ανοξείδωτο | Inox Τεμάχιο | Piece




Για περισσότερα από 90kgr
For more than 90kgr

Ελατήριο υποβοήθησης Ø60-80kg
(συνεργάζεται με 765-08-682-00)
Abetting spring Ø60-80kg
(combines with 765-08-682-00)

220-60-002-01 Μαύρο | Black

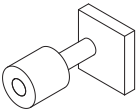
EPDM | EPDM Μέτρα | Meters



Λάστιχο φούσκα | Gasket

765-13-702-53

Τεμάχιο | Piece



ΡΑΟΥΛΟ ΠΛΑΙΝΟΥ ΡΟΛΟΥ 25X25
ROLLER FOR SIDE CAP 25X25

310-01-994-00

Πολυαμίδιο | Polyamide Τεμάχιο | Piece



Τάπα Ø5 για ανοιχτά προφίλ
Ø5 cap for open profiles

765-13-875-00


PE Μέτρα | Meters



Αυτοκόλλητο μονωτικό 155 X 5mm
Self-adhesive insulation 155 X 5mm

230-94-000-01 Μαύρο | Black


EPDM | EPDM Μέτρα | Meters



Λάστιχο τερματικού 303021
Gasket for terminal profile 303021

240-13-601-03 Μαύρο | Black

PVC Μέτρα | Meters



Οδηγός καναλιού 2,7mm | Rail guide 2,7mm

240-13-602-03 Μαύρο | Black

PVC Μέτρα | Meters



Οδηγός καναλιού 4mm | Rail guide 4mm

220-60-001-01 Μαύρο | Black

Elaprene | Elaprene Μέτρα | Meters



Λάστιχο φούσκα | Gasket

240-13-600-03 Μαύρο | Black

EPDM | EPDM Μέτρα | Meters



Λάστιχο κατωκασίσιου 303022
Gasket for 303022 threshold

240-01-026-03 Μαύρο | Black


EPDM | EPDM Μέτρα | Meters



Λάστιχο τερματικού M1026
Gasket for terminal profile M1026

220-61-000-01 Μαύρο | Black

PVC | PVC Μέτρα | Meters



Λάστιχο φούσκα | Gasket

220-60-000-01 Μαύρο | Black
220-60-000-03 Μαύρο | Black
220-60-000-04 Γκρι | Grey

PVC | PVC Μέτρα | Meters



Λάστιχο φούσκα | Gasket

620-03-406-03 (No6) Μαύρο | Black
620-03-406-04 (No6) Γκρι | Grey
620-03-407-03 (No7) Μαύρο | Black
620-03-407-04 (No7) Γκρι | Grey

Μέτρα | Meters



Βουρτσάκι με μεμβράνη
Brush with membrane

620-69-104-04 (No4) Γκρι | Grey
620-69-105-03 (No5) Μαύρο | Black
620-69-105-04 (No5) Γκρι | Grey
620-69-106-02 (No6) Λευκό | White
620-69-106-03 (No6) Μαύρο | Black
620-69-106-04 (No6) Γκρι | Grey
620-69-107-03 (No7) Μαύρο | Black
620-69-107-04 (No7) Γκρι | Grey
620-69-108-02 (No8) Λευκό | White
620-69-108-03 (No8) Μαύρο | Black
620-69-108-04 (No8) Γκρι | Grey
620-69-100-02 (No10) Λευκό | White
620-69-100-03 (No10) Μαύρο | Black
620-69-100-04 (No10) Γκρι | Grey







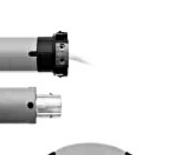



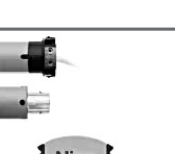


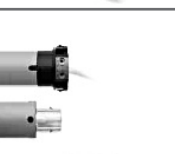



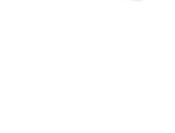
620-69-112-03 (No12) Μαύρο | Black
620-69-112-04 (No12) Γκρι | Grey
620-69-118-02 (No18) Λευκό | White
620-69-118-03 (No18) Μαύρο | Black
620-69-118-04 (No18) Γκρι | Grey

Μέτρα | Meters






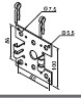
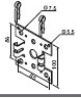

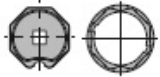
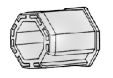
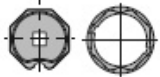



Βουρτσάκι απλό | Simple brush

Μοτέρ
Motor

Κωδικός Code Nr.		Περιγραφή Description	∅	Nm	Kg	Μανιβέλα Gear	Ανίχνευση κίνησης Controlled Movement	Ρύθμιση ορίων Limit Switches
*513-60-860-00		Μοτέρ MONOS Motor MONOS	60	8	15			Μηχανικά Manually
*513-62-860-00			60	15	28			
*513-65-660-00			60	30	56			
*513-69-060-00			60	50	95			
*513-50-860-00		Μοτέρ ERA M Motor ERA M	60	8	15			Μηχανικά Manually
*513-52-860-00			60	15	28			
*513-55-660-00			60	30	56			
*513-59-060-00			60	50	95			
*513-52-861-00		Μοτέρ με μανιβέλα ERA M H Motor with manual mechanism ERA M H	60	15	28	●		Μηχανικά Manually
*513-55-661-00			60	30	56	●		
*513-59-061-00			60	50	95	●		
513-50-860-02		Μοτέρ ERA STAR MA Motor ERA STAR MA	60	8	15		●	Ηλεκτρονικά Electronical
513-52-860-02			60	15	28		●	
513-55-660-02			60	30	56		●	
513-59-060-02			60	50	95		●	
513-50-860-01		Μοτέρ ERA STAR MP Motor ERA STAR MP	60	8	15		●	Αυτόματα Auto
513-52-860-01			60	15	28		●	
513-55-660-01			60	30	56		●	
513-50-860-12		Ασύρματο μοτέρ ERA MAT MA Wireless motor ERA MAT MA	60	8	15		●	Ηλεκτρονικά Electronical
513-52-860-12			60	15	28		●	
513-55-660-12			60	30	56		●	
513-59-060-12			60	50	95		●	

*Ετοιμοπαράδοτο απόθεμα μοτέρ; *Motor in stock

Κωδικός Code Nr.		Περιγραφή Description	∅	Nm	Kg	Μανιβέλα Gear	Ανίχνευση κίνησης Controlled Movement	Ρύθμιση ορίων Limit Switches
513-50-860-11		Ασύρματο μοτέρ ERA MAT MP Wireless motor ERA MAT MP	60	8	15		●	Αυτόματα Auto
513-52-860-11			60	15	28		●	
513-55-660-11			60	30	56		●	
513-15-570-00		Μοτέρ NEO L Motor NEO L	70	55	85			Μηχανικά Manually
513-16-570-00			70	65	100			
513-17-570-00			70	75	115			
513-25-072-00			70	85	120			
*513-30-072-00			70	100	150			
*513-35-072-00			70	120	180			
513-15-571-00		Μοτέρ με μανιβέλα NEO L H Motor with manual mechanism NEO L H	70	55	85	●		Μηχανικά Manually
513-16-571-00			70	65	100	●		
513-17-571-00			70	75	115	●		
513-25-073-00			70	80	120	●		
*513-30-073-00			70	100	150	●		
*513-35-071-00			70	120	180	●		
Κωδικός Code Nr.		Περιγραφή Description						
513-51-160-00		Βάση μοτέρ Ø60 Motor bracket for Ø60						
513-51-572-00		Βάση για απλό μοτέρ Ø70 Bracket for simple motor 70mm						
513-51-970-00		Βάση 100x100mm για μοτέρ με μανιβέλα Φ70 Bracket 100x100mm for motor 70mm with manual mechanism						
513-50-060-00		Αντάπτορας μοτέρ Ø60 Adaptor ring Ø60						
513-50-560-00		Αντάπτορας Ø60 σε Ø70 Adaptor for Ø60 to Ø70						
513-50-772-00		Αντάπτορας Ø70 Adaptor Ø70						
519-19-900-00		Ντίζα μανιβέλας Connector for manual mechanism EX7						

*Ετοιμοπαράδοτο απόθεμα μοτέρ; *Motor in stock

Κωδικός Code Nr.		Περιγραφή Description
510-79-500-00		Πλαστική ανάρτηση για μοτέρ ανίχνευσης Plastic reel slat connector
513-90-600-00		Δέκτης ασύρματης λειτουργίας TT1N Wireless receiver TT1N
513-90-800-00		Δέκτης ασύρματης λειτουργίας TT2N Wireless connector TT2N
513-91-600-00		Φορητό τηλεχειριστήριο ERGO 1 κανάλι Remote control ERGO 1 channel
513-91-700-00		Φορητό τηλεχειριστήριο ERGO 6 κανάλια Remote control ERGO 6 channels
513-91-800-00		Επιτοίχιο χειριστήριο PLANO 1 κανάλι Wall remote control PLANO 1 channel
513-91-900-00		Επιτοίχιο χειριστήριο PLANO 6 κανάλια Wall remote control PLANO 6 channels
513-92-000-01		Ασύρματο χειριστήριο 1 κανάλι Remote control 1 channel
513-92-000-02		Ασύρματο χειριστήριο 2 κανάλια Remote control 2 channels
513-92-000-03		Ασύρματο χειριστήριο 3 κανάλια Remote control 3 channels
513-92-000-06		Ασύρματο χειριστήριο 6 κανάλια Remote control 6 channels
513-92-100-01		Βάση τηλεχειριστηρίων STONE λευκό Control support STONE white
513-92-100-02		Βάση τηλεχειριστηρίων τοίχου ONDO λευκό Control wall support ONDO white
513-92-100-03		Μαγνήτης για βάση ONDO Magnet for ONDO support
513-92-100-04		Τετράγωνη βάση τηλεχειριστηρίων OPLA λευκό Square control support OPLA white
513-92-100-05		Ορθογώνια βάση τηλεχειριστηρίων OPLA λευκό Rectangular control support OPLA white
513-92-100-06		Μπρελόκ τηλεχειριστηρίου γκρι Mini control support grey

Γενικές Πληροφορίες General Information

Γενικές Πληροφορίες

1. Το αλουμίνιο ως δομικό υλικό

Με την μέθοδο της διέλασης το αλουμίνιο έχει την δυνατότητα να δημιουργεί πολύπλοκες διατομές με ανοχές ακριβείας. Το αλουμίνιο μπορεί να μορφοποιηθεί σε πραγματικά απεριόριστο αριθμό μοναδικών προφίλ, καθένα από τα οποία ικανοποιεί ειδικές δομικές και αισθητικές απαιτήσεις. Αυτή η ικανότητα του υλικού να προσφέρει απεριττες και καλαισθητες λύσεις σε ιδιαίτερα πολύπλοκα σχεδιαστικά προβλήματα το οδήγησε στην ηγετική θέση που κατέχει σήμερα. Το αλουμίνιο επιλέγεται για το εξωτερικό των κτιρίων γιατί είναι σταθερό, ανθεκτικό στη διάβρωση και ελαφρύ μέταλλο. Μια από τις πιο δελεαστικές ιδιότητες του αλουμινίου για τον μηχανικό, είναι ο καταπληκτικός λόγος αντίστασης/βάρους. Στα 2,7 gr/cm³, το αλουμίνιο είναι 66% πιο ελαφρύ από τον χάλυβα. Επίσης είναι ανθεκτικό σε ψαθυρή θραύση. Όταν γίνεται σύγκριση μεταξύ κατασκευών αλουμινίου και κατασκευών χάλυβα, ο μεγαλύτερος συντελεστής ελαστικότητας του αλουμινίου σημαίνει ότι ο λόγος βάρους 1:2 επιτυγχάνεται εύκολα. Ακόμη, μπορεί να κατεργαστεί με υψηλές ταχύτητες κοπής και οι συγκολλητές συνδέσεις δεν είναι απαραίτητες. Αυτά τα πλεονεκτήματα συμβάλλουν στην μείωση των χρόνων κατασκευής. Τα προφίλ που συνθέτουν τα συστήματα της Alumil είναι από κράμα EN AW 6060 σύμφωνα με το εναρμονισμένο πρότυπο (EN) 755-1. Τα μηχανικά χαρακτηριστικά συμμορφώνονται με το πρότυπο EN 755-2, με συντελεστή ελαστικότητας 70kN/mm². Οι ανοχές βασίζονται στο EN 755-3.

2. Επαφή με άλλα υλικά

2.1 Μέταλλα

Όταν δύο μέταλλα με διαφορετική ηλεκτροαρνητικότητα (electro-negativity) έρχονται σε επαφή σε υγρό περιβάλλον, το πιο ηλεκτροαρνητικό από τα δύο, μέταλλο, υφίσταται μια ηλεκτρική και οξειδωτική τάση. Το αλουμίνιο είναι περισσότερο ηλεκτροαρνητικό συγκρινόμενο με τα άλλα μέταλλα. Ο εκτεθειμένος (απροστάτευτος) χάλυβας, οξειδώνεται και επιτίθεται στο αλουμίνιο. Για να αποφευχθεί η διάβρωση του αλουμινίου, θα πρέπει να τοποθετείται μεταξύ των δύο μετάλλων ένα μονωτικό διαχωριστικό. Αντιθέτως, η επαφή με τον ανοξειδωτο χάλυβα, από όσα γνωρίζουμε μέχρι σήμερα, δεν φαίνεται να βλάπτει το αλουμίνιο. Η επαφή με τον χαλκό και τα κράματά του είναι εξαιρετικά επιζήμια για το αλουμίνιο και η προστασία με επιφανειακή μόνωση αυτών των δύο υλικών απαιτείται. Τέλος και ο μόλυβδος είναι πιο ηλεκτροθετικός από το αλουμίνιο και θα πρέπει να μονώνεται επίσης.

2.2 Ξύλο

Τα περισσότερα είδη ξυλείας δεν έχουν επιβλαβείς επιπτώσεις στο αλουμίνιο. Ορισμένα είδη ξυλείας όμως, όπως η δρύς και η καρυδιά, παράγουν οξέα τα οποία προσβάλλουν και φθείρουν το αλουμίνιο. Αυτά τα φαινόμενα παρατηρούνται κυρίως σε συνθήκες αυξημένης υγρασίας στο περιβάλλον ή όταν το ξύλο δεν είναι αρκετά στεγνό. Συνιστάται η μόνωση με την χρήση ασφαλτούχου χρώματος. Επίσης όταν το ξύλο υποβάλλεται σε επεξεργασίες για την προφύλαξη του από την υγρασία και τα έντομα, θα πρέπει να ελέγχεται ότι οι χημικές ουσίες που χρησιμοποιούνται για την κατεργασία δεν είναι επιβλαβείς για το αλουμίνιο. Προϊόντα που στην σύνθεσή τους περιέχεται στεατικός χαλκός, άλατα υδραργύρου και φθοριούχες ενώσεις, είναι πολύ επιβλαβή για το αλουμίνιο και θα πρέπει να αποφεύγονται.

2.3 Ασβέστης/Τσιμέντο

Σε συνθήκες υγρασίας, ο ασβέστης ή το τσιμέντο αντιδρούν με το αλουμίνιο (ακόμη και όταν είναι ανοδιωμένο) αποκαλύπτοντας επιφανειακές λευκές κηλίδες στην επιφάνεια του μετάλλου μετά τον καθαρισμό. Συνιστάται να προστατεύεται το αλουμίνιο κατά την τοποθέτηση με το προστατευτικό φιλμ της Alumil.

General Information

1. Aluminium as a fabrication material

Aluminium has the capability of being extruded into complex shapes to exact tolerances. Aluminium can be formed into literally thousands of unique profiles, each one able to meet a number of specific structural and aesthetic requirements. It is this capability to provide simple elegant solutions to extremely complex design problems that has led to aluminium's enduring appeal. Aluminium is chosen for outdoor use because it is a stable, corrosion-resistant and light weight metal. One of aluminium's primary appeals to a specifier is its exceptional strength to weight ratio. At 2.7g/cm³, aluminium is 66% lighter than steel. It is also far less susceptible to brittle fractures. Indeed, when aluminium and steel structures are compared, aluminium's greater modulus of elasticity means that weight ratios of 1:2 are easily attained. It can also be processed at high cutting speeds and welded connections are not necessary. These advantages help to reduce fabrication time. Alumil constructions are realized with aluminium profiles extruded in the alloy EN AW 6060 according to EN 755-1. The mechanical characteristics conform to the standard EN 755-2, with a modulus of elasticity of 70GPa.

The tolerances are based on EN 755-3.

2. Contact with other materials

2.1 Metals

When two metals of differing electro-negativity values come into contact in humid conditions, an electrical couple is formed giving rise to oxidizing effects at the expense of electro-negative metal of the couple. In order to avoid severe corrosion effects, an insulating barrier should be placed between the two metals. Contact with stainless steel has not been found to be harmful to aluminium to date. Contact with copper and its alloys is extremely harmful to aluminium. It is absolutely necessary to insulate these two metals. Lead should be insulated as well.

2.2 Timber

Most timbers have no harmful effects on aluminium. Some such as walnut however, produce acids which attack and damage aluminium. These effects occur especially in humid conditions or when the timber is not sufficiently dry. Insulation is recommended by using a bituminous paint. When you treat timber against humidity and insects you should check that the chemical substances used in the treatment are not harmful to aluminium. Products containing copper salts, mercury salts, and fluoride compounds are very harmful to aluminium and should be avoided.

2.3 Lime/Cement

In humid conditions, limestone or cement reacts with aluminium (even when anodized) revealing superficial white spots on the surface of the metal after cleaning. It is advisable to protect the aluminium during installation with ALUMIL protective foil.

3. Επιφανειακή επεξεργασία

Είναι διαθέσιμα τα παρακάτω χρώματα:

Αποχρώσεις ανοδίσωσης:

Φυσικό ματ χρώμα
Μπρούτζινο χρώμα
Ειδικές αποχρώσεις ανοδίσωσης

Η διαδικασία ανοδίσωσης γίνεται σύμφωνα με τις προδιαγραφές της EWAA-EURAS.

Χρώματα ηλεκτροστατικής βαφής:

Λευκό
Καφέ
Χρώματα RAL
Χρώματα SABLE

Η διαδικασία της ηλεκτροστατικής βαφής γίνεται σύμφωνα με τις προδιαγραφές της Qualicoat.

4. Αποθήκευση

Για την αποφυγή επιφανειακών φθορών πρέπει να παίρνονται οι παρακάτω προφυλάξεις:

- 4.1 Τα προφίλ να αποθηκεύονται σε χώρο που δεν υπάρχει υγρασία
- 4.2 Να αποφεύγεται οποιαδήποτε επαφή με χάλυβα, προστατεύοντας τα προφίλ με χαρτί συσκευασίας ή πλαστική μεμβράνη. Σε υγρές περιοχές σκουριά και ρινίσματα χάλυβα μπορούν να προκαλέσουν φθορές στην επιφανειακή επεξεργασία.
- 4.3 Τα προφίλ πρέπει να αποθηκεύονται σε οριζόντια θέση με τρόπο που να αποκλείεται η πιθανότητα φθοράς ή γρατσουνίσματος κατά την μετακίνησή τους.
- 4.4 Τα προφίλ να αποθηκεύονται συσκευασμένα.

5. Συντήρηση του αλουμινίου

Τόσο το ανοδιωμένο όσο και το ηλεκτροστατικά βαμμένο αλουμίνιο, πρέπει να καθαρίζονται σε τακτά διαστήματα. Σε ημιαστικές μη παραθαλάσσιες περιοχές που δεν επηρεάζονται από επιθετικά περιβαλλοντικά φαινόμενα όπως ατμοσφαιρική ρύπανση ή αλατώδες περιβάλλον, ο καθαρισμός μπορεί να γίνεται μαζί με τον καθαρισμό των τζαμιών. Για τον καθαρισμό του αλουμινίου συνιστάται η χρήση χλιαρού νερού και ενός «μαλακού» απορρυπαντικού που να μην είναι όξινο και να μην περιέχει αμμωνία. Μετά, πρέπει να ξεβγάζεται επιμελώς με νερό και να στεγνώνεται με ένα μαλακό απορροφητικό πανί. Σε αστικές ή παραθαλάσσιες περιοχές, ο καθαρισμός του αλουμινίου πρέπει να γίνεται πιο συχνά και με πολύ μεγάλη επιμέλεια. Οι επιφάνειες αλουμινίου που δεν εκτίθενται στην βροχή πρέπει να καθαρίζονται με μεγαλύτερη συχνότητα από τις εκτεθειμένες στην βροχή. Αν το νερό και τα μαλακά απορρυπαντικά δεν επαρκούν για τον καλό καθαρισμό του αλουμινίου, υπάρχουν και ειδικά για το αλουμίνιο απορρυπαντικά. Αυτά τα απορρυπαντικά περιέχουν ελαφρώς λειαντικά ψήγματα και μπορούν να χρησιμοποιηθούν σε συνδυασμό με ένα συνθετικό πανί καθαρισμού. Σε όλες τις περιπτώσεις είναι πολύ σημαντικό να ξεπλένονται καλά οι επιφάνειες και να στεγνώνονται επιμελώς, ειδικά οι γωνίες και τα προφίλ που έρχονται σε επαφή με το έδαφος. Για την προστασία και την επιμήκυνση του κύκλου ζωής του αλουμινίου, όλα τα προφίλ που βάφονται στα βαφεία της ALUMIL υποβάλλονται σε βελτιωτική επεξεργασία επιφάνειας SEASIDE CLASS, διαθέσιμο από την ALUMIL.

3. Surface treatment

The following colours are available:

Anodised finish:

Natural colour etched
Bronze colour
Special anodised colours

The anodising process is carried out according to the EWAA-EURAS regulations.

Painted finish:

White
Brown
RAL colours
Sable colours

The painting process is carried out in accordance to Qualicoat regulations.

4. Storage

To avoid superficial damage the following precautions should be taken:

- 4.1 Store the profiles in a dry area
- 4.2 Avoid any contact with steel by protecting the profiles with wrapping paper or plastic foil. In humid areas rust and steel burr can damage the surface finish.
- 4.3 Store the profiles horizontally in such a way as to eliminate the possibility of damaging or scratching the profiles while removing them.
- 4.4 Store the profiles in batches.

5. Aluminium maintenance

Both anodised and painted aluminium should be cleaned on a regular basis. For urban not littoral areas that are not subjected to aggressive elements like air pollution or salty air, it is sufficient to clean the aluminium whenever you clean the glass. Warm water should be used with a dilute of a non-aggressive, non-acetous detergent without ammonia for cleaning the aluminium. Then you should thoroughly rinse the aluminium with clear water and dry using an absorbing cloth. In urban areas or areas near to the sea, the aluminium should be cleaned more often and more thoroughly. Areas that are not exposed to rainfall should be cleaned more frequently than other surfaces. If water and mild detergents are not enough to clean the aluminium fenestrations there are detergents that have been specially developed for aluminium surfaces. These detergents contain light abrasive elements and can be used with a synthetic cleaning cloth. In all cases it is important to completely rinse surfaces with clear water and dry them thoroughly, especially the corners and the bottom profile. In order to protect and increase the life cycle of the aluminium, it may be treated with a very thin clear coat of water resistant film available from ALUMIL.

Χρήσιμα Ευρωπαϊκά πρότυπα και προδιαγραφές | Useful European standards and reference material

- EN 10211 Θερμικές γέφυρες σε κτιριακές κατασκευές - Ροές θερμότητας και επιφανειακές θερμοκρασίες - Μέρος 1-2
Thermal bridges in building construction - Heat flows and surface temperatures - Detailed calculations (ISO 10211:2007) Parts 1-2
- EN 12020-1 Αλουμίνιο και κράματα αλουμινίου - Διελασμένο προφίλ ακριβείας από κράματα EN AW-6060 και EN AW-6063 - Μέρος 1: Τεχνικές συνθήκες για έλεγχο και παράδοση
Aluminium and aluminium alloys - Extruded precision profiles in alloys EN AW-6060 and EN AW-6063 - Part 1: Technical conditions for inspection and delivery
- EN 12020-2 Αλουμίνιο και κράματα αλουμινίου - Διελασμένο προφίλ ακριβείας από κράματα EN AW-6060 και EN AW-6063 - Μέρος 2: Ανοχές διαστάσεων και μορφή
Aluminium and aluminium alloys - Extruded precision profiles in alloys EN AW-6060 and EN AW-6063 - Part 2: Tolerances on dimensions and form
- EN 12046 Δυνάμεις χειρισμού - Μέθοδος δοκιμής - Μέρος 1-2
Operating forces - Test method - Part 1: Windows Part 2: Doors
- EN 12152 Υαλοπετάσματα - Αεροδιαπερατότητα - Απαιτήσεις επιδόσεων και ταξινόμηση
Curtain walling - Air permeability - Performance requirements and classification
- EN 12153 Υαλοπετάσματα - Αεροπερατότητα - Μέθοδος δοκιμής
Curtain walling - Air permeability - Test method
- EN 12154 Υαλοπετάσματα - Υδατοστεγανότητα - Απαιτήσεις απόδοσης και ταξινόμηση
Curtain walling - Watertightness - Performance requirements and classification
- EN 12155 Υαλοπετάσματα - Υδατοστεγανότητα - Εργαστηριακή δοκιμή υπό στατική πίεση
Curtain walling - Watertightness - Laboratory test under static pressure
- EN 12179 Υαλοπετάσματα - Αντίσταση στην ανεμοπίεση - Μέθοδος δοκιμής
Curtain walling - Resistance to wind load - Test method
- EN 12207 Παράθυρα και πόρτες - Αεροπερατότητα - Ταξινόμηση
Windows and doors - Air permeability - Classification
- EN 12208 Παράθυρα και πόρτες - Υδατοπερατότητα - Ταξινόμηση
Windows and doors - Watertightness - Classification
- EN 12210 Παράθυρα και πόρτες - Αντίσταση στην ανεμοπίεση - Ταξινόμηση
Windows and doors - Resistance to wind load - Classification
- EN 12211 Παράθυρα και πόρτες - Αντίσταση στην ανεμοπίεση - Μέθοδος δοκιμής
Windows and doors - Resistance to wind load - Test method
- EN 12400 Παράθυρα και πόρτες - Μηχανική ανθεκτικότητα - Απαιτήσεις και ταξινόμηση
Windows and pedestrian doors - Mechanical durability - Requirements and classification
- EN 12519 Παράθυρα και πόρτες για πεζούς - Ορολογία
Windows and pedestrian doors - Terminology
- EN 12567 Θερμική απόδοση παραθύρων και θυρών - Προσδιορισμός της θερμικής μετάδοσης με τη μέθοδο θερμής πλάκας - Μέρος 1
Thermal performance of windows and doors - Determination of thermal transmittance by hot box method - Part 1-2
- EN 13049 Παράθυρα - Κρούση με μαλακό και βαρύ σώμα - Μέθοδος δοκιμής, απαιτήσεις ασφαλείας και ταξινόμηση
Windows - Soft and heavy body impact - Test method, safety requirements and classification
- EN 13115 Παράθυρα - Ταξινόμηση μηχανικών ιδιοτήτων - Φορτία που εξασκούνται κάθετα, κατά την στρέψη και κατά την λειτουργία
Windows - Classification of mechanical properties - Racking, torsion and operating forces
- EN 13141 Αερισμός κτιρίων - Δοκιμές επίδοσης συστατικών μερών / προϊόντων για αερισμό κατοικιών - Μέρος 1-8
Ventilation for buildings - Performance testing of components/products for residential ventilation Parts 1-8

Χρήσιμα Ευρωπαϊκά πρότυπα και προδιαγραφές | Useful European standards and reference material

EN 13123	Παράθυρα, πόρτες και εξώφυλλα - Αντίσταση στις εκρήξεις - Απαιτήσεις και ταξινόμηση - Μέρους 1-2 Windows, doors and shutters - Explosion resistance - Requirements and classification Parts 1-2
EN 13124	Παράθυρα, πόρτες και εξώφυλλα - Αντοχή σε εκρήξεις - Μέθοδοι δοκιμής - Μέρους 1-2 Windows, doors and shutters - Explosion resistance - Test method Parts 1-2
ENV 13420	Παράθυρα - Συμπεριφορά μεταξύ διαφορετικών κλιμάκων - Μέθοδος δοκιμής Windows - Behaviour between different climates - Test method
EN 13501	Ταξινόμηση δομικών προϊόντων και στοιχείων σχετικά με την φωτιά - Μέρους 1-5 Fire classification of construction products and building elements Parts 1-5
EN 13541	Ύαλος για δομική χρήση - Υαλοστάσια ασφαλείας - Δοκιμές για ταξινόμηση της αντίστασης σε πίεση λόγω έκρηξης Glass in building - Security glazing - Testing and classification of resistance against explosion pressure
EN 14351	Παράθυρα και πόρτες - Πρότυπο προϊόντος, χαρακτηριστικά επίδοσης - Μέρους 1: Παράθυρα και εξωτερικά συστήματα θυρών για πεζούς χωρίς χαρακτηριστικά πυραντίστασης ή/και διαρροής καπνού Windows and doors - Product standard, performance characteristics
EN 14600	Συστήματα θυρών και ανοιγόμενα παράθυρα με χαρακτηριστικά πυραντίστασης ή/και ελέγχου καπνού - Απαιτήσεις και ταξινόμηση Doorsets and openable windows with fire resisting and/or smoke control characteristics - Requirements and classification
EN 14608	Παράθυρα - Προσδιορισμός της αντίστασης σε κατακόρυφο φορτίο Windows - Determination of the resistance to racking
EN 14609	Παράθυρα - Προσδιορισμός της αντίστασης σε στατική στρέψη Windows - Determination of the resistance to static torsion



Πνευματικά Δικαιώματα:

Πνευματικά Δικαιώματα © 2012 ALUMIL A.E. Απαγορεύεται η αναδημοσίευση, ολική ή μερική αντιγραφή κειμένων, φωτογραφιών και γενικότερα πληροφοριών που περιέχονται στις σελίδες του εγχειριδίου και δεν αποτελούν αναδημοσίευση από άλλες πηγές. Όλα τα κείμενα, γραφικά, εικόνες που παρουσιάζονται σε οποιοδήποτε τμήμα του εγχειριδίου αποτελούν πνευματική ιδιοκτησία του δημιουργού τους. Κάθε αναδημοσίευση, η αναπαραγωγή, σε οποιοδήποτε μέσο, μετά ή άνευ επεξεργασίας, περιεχομένων του εγχειριδίου χωρίς προηγούμενη έγγραφη άδεια, δεν επιτρέπεται. Η μη επιτρεπτή χρήση του υλικού του εγχειριδίου σημαίνει αυτόματα καταλογοισμό ευθυνών σύμφωνα με τον Ν. 2121/93 και τους κανόνες διεθνούς δικαίου που ισχύουν στην Ελλάδα.

Αποκήρυξη Ευθύνης:

Προπαθούμε να κάνουμε αυτό το εγχειρίδιο και τα περιεχόμενα του αξιόπιστα, αλλά τυχόν ανακρίβειες μπορεί να προκύψουν. Η εταιρεία δεν ευθύνεται για τυπογραφικά λάθη, παραλείψεις και ανακρίβειες σε αυτό το εγχειρίδιο. Οι πληροφορίες σε αυτό το εγχειρίδιο υπόκεινται σε αλλαγή χωρίς προειδοποίηση.

Copyright Notice:

Copyright © 2012 Aluminil S.A. All rights reserved. None of the materials provided on this manual may be used, reproduced or transmitted, in whole or in part, in any form or by any means, manual electronic or mechanical, including photocopying, recording or the use of any information storage and retrieval system without permission in writing from the publisher.

Disclaimer of Liability:

In preparation of this manual, every effort has been made to offer the most current, correct, and clearly expressed information possible. Nevertheless, inadvertent errors in information may occur. In particular but without limiting anything here, Aluminil S.A. disclaims any responsibility for typing errors and inaccuracy of the information that may be contained in this manual. The information in this manual is subject to change without notice to the User. Aluminil S.A. and its authorized agents and dealers make no warranties or representations whatsoever regarding the quality, content, completeness, suitability, adequacy, sequence, accuracy, or expiration of information contained in this manual.