


Alumil
Building excellence every day



 **SMARTIA**
M35

V 04/2022

A large, abstract graphic on the left side of the page, composed of several overlapping yellow and orange geometric shapes, including triangles and parallelograms, creating a dynamic, angular composition.

GENERAL INFORMATION ΓΕΝΙΚΕΣ ΠΛΗΡΟΦΟΡΙΕΣ

General Information

1. Aluminium as a fabrication material

Aluminium has the capability of being extruded into complex shapes to exact tolerances. Aluminium can be formed into literally thousands of unique profiles, each one able to meet a number of specific structural and aesthetic requirements. It is this capability to provide simple elegant solutions to extremely complex design problems that has led to aluminium's enduring appeal. Aluminium is chosen for outdoor use because it is a stable, corrosion-resistant and light weight metal. One of aluminium's primary appeals to a specifier is its exceptional strength to weight ratio. At 2.7g/cm², aluminium is 66% lighter than steel. It is also far less susceptible to brittle fractures. Indeed, when aluminium and steel structures are compared, aluminium's greater modulus of elasticity means that weight ratios of 1:2 are easily attained. It can also be processed at high cutting speeds and welded connections are not necessary. These advantages help to reduce fabrication time. Alumil constructions are realized with aluminium profiles extruded in the alloy EN AW 6060 according to EN 755-1. The mechanical characteristics conform to the standard EN 755-2, with a modulus of elasticity of 70GPa. The tolerances are based on EN 755-3.

2. Contact with other materials

2.1 Metals

When two metals of differing electro-negativity values come into contact in humid conditions, an electrical couple is formed giving rise to oxidizing effects at the expense of electro-negative metal of the couple. In order to avoid severe corrosion effects, an insulating barrier should be placed between the two metals. Contact with stainless steel has not been found to be harmful to aluminium to date. Contact with copper and its alloys is extremely harmful to aluminium. It is absolutely necessary to insulate these two metals. Lead should be insulated as well.

2.2 Timber

Most timbers have no harmful effects on aluminium. Some such as walnut however, produce acids which attack and damage aluminium. These effects occur especially in humid conditions or when the timber is not sufficiently dry. Insulation is recommended by using a bituminous paint. When you treat timber against humidity and insects you should check that the chemical substances used in the treatment are not harmful to aluminium. Products containing copper salts, mercury salts, and fluoride compounds are very harmful to aluminium and should be avoided.

2.3 Lime/Cement

In humid conditions, limestone or cement reacts with aluminium (even when anodized) revealing superficial white spots on the surface of the metal after cleaning. It is advisable to protect the aluminium during installation with ALUMIL protective foil.

Γενικές Πληροφορίες

1. Το αλουμίνιο ως δομικό υλικό

Με την μέθοδο της διέλασης το αλουμίνιο έχει την δυνατότητα να δημιουργεί πολύπλοκες διατομές με ανοχές ακριβείας. Το αλουμίνιο μπορεί να μορφοποιηθεί σε πραγματικά απεριόριστο αριθμό μοναδικών προφίλ, καθένα από τα οποία ικανοποιεί ειδικές δομικές και αισθητικές απαιτήσεις. Αυτή η ικανότητα του υλικού να προσφέρει απείριτες και καλαίσθητες λύσεις σε ιδιαίτερα πολύπλοκα σχεδιαστικά προβλήματα το οδήγησε στην ηγετική θέση που κατέχει σήμερα. Το αλουμίνιο επιλέγεται για το εξωτερικό των κτιρίων γιατί είναι σταθερό, ανθεκτικό στη διάβρωση και ελαφρύ μέταλλο. Μια από τις πιο δελεαστικές ιδιότητες του αλουμινίου για τον μηχανικό, είναι ο καταπληκτικός λόγος αντίστασης/βάρους. Στα 2,7 gr/cm², το αλουμίνιο είναι 66% πιο ελαφρύ από τον χάλυβα. Επίσης είναι ανθεκτικό σε ψαθυρή θραύση. Όταν γίνεται σύγκριση μεταξύ κατασκευών αλουμινίου και κατασκευών χάλυβα, ο μεγαλύτερος συντελεστής ελαστικότητας του αλουμινίου σημαίνει ότι ο λόγος βάρους 1:2 επιτυγχάνεται εύκολα. Ακόμη, μπορεί να κατεργαστεί με υψηλές ταχύτητες κοπής και οι συγκολλητές συνδέσεις δεν είναι απαραίτητες. Αυτά τα πλεονεκτήματα συμβάλλουν στην μείωση των χρόνων κατασκευής. Τα προφίλ που συνθέτουν τα συστήματα της Alumil είναι από κράμα EN AW 6060 σύμφωνα με το εναρμονισμένο πρότυπο (EN) 755-1. Τα μηχανικά χαρακτηριστικά συμμορφώνονται με το πρότυπο EN 755-2, με συντελεστή ελαστικότητας 70kN/mm². Οι ανοχές βασίζονται στο EN 755-3.

2. Επαφή με άλλα υλικά

2.1 Μέταλλα

Όταν δύο μέταλλα με διαφορετική ηλεκτροαρνητικότητα (electro-negativity) έρχονται σε επαφή σε υγρό περιβάλλον, το πιο ηλεκτροαρνητικό από τα δύο, μέταλλο, υφίσταται μια ηλεκτρική και οξειδωτική τάση. Το αλουμίνιο είναι περισσότερο ηλεκτροαρνητικό συγκρινόμενο με τα άλλα μέταλλα. Ο εκτεθειμένος (απροστάτευτος) χάλυβας, οξειδώνεται και επιτίθεται στο αλουμίνιο. Για να αποφευχθεί η διάβρωση του αλουμινίου, θα πρέπει να τοποθετείται μεταξύ των δύο μετάλλων ένα μονωτικό διαχωριστικό. Αντιθέτως, η επαφή με τον ανοξείδωτο χάλυβα, από όσα γνωρίζουμε μέχρι σήμερα, δεν φαίνεται να βλάπτει το αλουμίνιο. Η επαφή με τον χαλκό και τα κράματά του είναι εξαιρετικά επιζήμια για το αλουμίνιο και η προστασία με επιφανειακή μόνωση αυτών των δύο υλικών απαιτείται. Τέλος και ο μόλυβδος είναι πιο ηλεκτροθετικός από το αλουμίνιο και θα πρέπει να μονώνεται επίσης.

2.2 Ξύλο

Τα περισσότερα είδη ξυλείας δεν έχουν επιβλαβείς επιπτώσεις στο αλουμίνιο. Ορισμένα είδη ξυλείας όμως, όπως η δρύς και η καρυδιά, παράγουν οξέα τα οποία προσβάλλουν και φθείρουν το αλουμίνιο. Αυτά τα φαινόμενα παρατηρούνται κυρίως σε συνθήκες αυξημένης υγρασίας στο περιβάλλον ή όταν το ξύλο δεν είναι αρκετά στεγνό. Συνιστάται η μόνωση με την χρήση ασφαλιστικού χρώματος. Επίσης όταν το ξύλο υποβάλλεται σε επεξεργασίες για την προφύλαξή του από την υγρασία και τα έντομα, θα πρέπει να ελέγχεται ότι οι χημικές ουσίες που χρησιμοποιούνται για την κατεργασία δεν είναι επιβλαβείς για το αλουμίνιο. Προϊόντα που στην σύνθεσή τους περιέχεται στεατικός χαλκός, άλατα υδραργύρου και φθοριούχες ενώσεις, είναι πολύ επιβλαβή για το αλουμίνιο και θα πρέπει να αποφεύγονται.

2.3 Ασβέστης/Τσιμέντο

Σε συνθήκες υγρασίας, ο ασβέστης ή το τσιμέντο αντιδρούν με το αλουμίνιο (ακόμη και όταν είναι ανοδιωμένο) αποκαλύπτοντας επιφανειακές λευκές κηλίδες στην επιφάνεια του μετάλλου μετά τον καθαρισμό. Συνιστάται να προστατεύεται το αλουμίνιο κατά την τοποθέτηση με το προστατευτικό φιλμ της Alumil.

3. Surface treatment

The following colours are available:
Anodised finish:

Natural colour etched
Bronze colour
Special anodised colours

The anodising process is carried out according to the EWAA-EURAS regulations.
Painted finish:

White
Brown
RAL colours
Sable colours

The painting process is carried out in accordance to Qualicoat regulations.

4. Storage

To avoid superficial damage the following precautions should be taken:

- 4.1 Store the profiles in a dry area
- 4.2 Avoid any contact with steel by protecting the profiles with wrapping paper or plastic foil. In humid areas rust and steel burr can damage the surface finish.
- 4.3 Store the profiles horizontally in such a way as to eliminate the possibility of damaging or scratching the profiles while removing them.
- 4.4 Store the profiles in batches.

5. Aluminium maintenance

Both anodised and painted aluminium should be cleaned on a regular basis. For urban not littoral areas that are not subjected to aggressive elements like air pollution or salty air, it is sufficient to clean the aluminium whenever you clean the glass. Warm water should be used with a dilute of a non-aggressive, non-acetous detergent without ammonia for cleaning the aluminium. Then you should thoroughly rinse the aluminium with clear water and dry using an absorbing cloth. In urban areas or areas near to the sea, the aluminium should be cleaned more often and more thoroughly. Areas that are not exposed to rainfall should be cleaned more frequently than other surfaces. If water and mild detergents are not enough to clean the aluminium fenestrations there are detergents that have been specially developed for aluminium surfaces. These detergents contain light abrasive elements and can be used with a synthetic cleaning cloth. In all cases it is important to completely rinse surfaces with clear water and dry them thoroughly, especially the corners and the bottom profile. In order to protect and increase the life cycle of the aluminium, it may be treated with a very thin clear coat of water resistant film available from ALUMIL.

3. Επιφανειακή επεξεργασία

Είναι διαθέσιμα τα παρακάτω χρώματα:

Αποχρώσεις ανοδίωσης:

Φυσικό ματ χρώμα
Μηρούτζινο χρώμα
Ειδικές αποχρώσεις ανοδίωσης

Η διαδικασία ανοδίωσης γίνεται σύμφωνα με τις προδιαγραφές της EWAA-EURAS.

Χρώματα ηλεκτροστατικής βαφής:

Λευκό
Καφέ
Χρώματα RAL
Χρώματα SABLE

Η διαδικασία της ηλεκτροστατικής βαφής γίνεται σύμφωνα με τις προδιαγραφές της Qualicoat.

4. Αποθήκευση

Για την αποφυγή επιφανειακών φθορών πρέπει να παίρνονται οι παρακάτω προφυλάξεις:

- 4.1 Τα προφίλ να αποθηκεύονται σε χώρο που δεν υπάρχει υγρασία
- 4.2 Να αποφεύγεται οποιαδήποτε επαφή με χάλυβα, προστατεύοντας τα προφίλ με χαρτί συσκευασίας ή πλαστική μεμβράνη. Σε υγρές περιοχές σκουριά και ρινίσματα χάλυβα μπορούν να προκαλέσουν φθορές στην επιφανειακή επεξεργασία.
- 4.3 Τα προφίλ πρέπει να αποθηκεύονται σε οριζόντια θέση με τρόπο που να αποκλείεται η πιθανότητα φθοράς ή γρατσουνίσματος κατά την μετακίνησή τους.
- 4.4 Τα προφίλ να αποθηκεύονται συσκευασμένα.

5. Συντήρηση του αλουμινίου

Τόσο το ανοδιωμένο όσο και το ηλεκτροστατικά βαμμένο αλουμίνιο, πρέπει να καθαρίζονται σε τακτά διαστήματα. Σε ημιαστικές μη παραθαλάσσιες περιοχές που δεν επηρεάζονται από επιθετικά περιβαλλοντικά φαινόμενα όπως ατμοσφαιρική ρύπανση ή αλατώδες περιβάλλον, ο καθαρισμός μπορεί να γίνεται μαζί με τον καθαρισμό των τζαμιών. Για τον καθαρισμό του αλουμινίου συνιστάται η χρήση χλιαρού νερού και ενός «μαλακού» απορρυπαντικού που να μην είναι όξινο και να μην περιέχει αμμωνία. Μετά, πρέπει να ξεβγάζεται επιμελώς με νερό και να στεγνώνεται με ένα μαλακό απορροφητικό πανί. Σε αστικές ή παραθαλάσσιες περιοχές, ο καθαρισμός του αλουμινίου πρέπει να γίνεται πιο συχνά και με πολύ μεγάλη επιμέλεια. Οι επιφάνειες αλουμινίου που δεν εκτίθενται στην βροχή πρέπει να καθαρίζονται με μεγαλύτερη συχνότητα από τις εκτεθειμένες στην βροχή. Αν το νερό και τα μαλακά απορρυπαντικά δεν επαρκούν για τον καλό καθαρισμό του αλουμινίου, υπάρχουν και ειδικά για το αλουμίνιο απορρυπαντικά. Αυτά τα απορρυπαντικά περιέχουν ελαφρώς λειαντικά ψήγματα και μπορούν να χρησιμοποιηθούν σε συνδυασμό με ένα συνθετικό πανί καθαρισμού. Σε όλες τις περιπτώσεις είναι πολύ σημαντικό να ξεπλένονται καλά οι επιφάνειες και να στεγνώνονται επιμελώς, ειδικά οι γωνίες και τα προφίλ που έρχονται σε επαφή με το έδαφος. Για την προστασία και την επιμήκυνση του κύκλου ζωής του αλουμινίου, όλα τα προφίλ που βάζονται στα βαφεία της ALUMIL υποβάλλονται σε βελτιωτική επεξεργασία επιφάνειας SEASIDE CLASS, διαθέσιμο από την ALUMIL.

Useful European standards and reference material
Χρήσιμα Ευρωπαϊκά πρότυπα και προδιαγραφές

- EN 13123 Windows, doors and shutters - Explosion resistance - Requirements and classification Parts 1-2
Παράθυρα, πόρτες και εξώφυλλα - Αντίσταση στις εκρήξεις - Απαιτήσεις και ταξινόμηση - Μέρος 1-2
- EN 13124 Windows, doors and shutters - Explosion resistance - Test method Parts 1-2
Παράθυρα, πόρτες και εξώφυλλα - Αντοχή σε εκρήξεις - Μέθοδοι δοκιμής - Μέρος 1-2
- ENV 13420 Windows - Behaviour between different climates - Test method
Παράθυρα - Συμπεριφορά μεταξύ διαφορετικών κλιμάτων - Μέθοδος δοκιμής
- EN 13501 Fire classification of construction products and building elements Parts 1-5
Ταξινόμηση δομικών προϊόντων και στοιχείων σχετικά με την φωτιά - Μέρος 1-5
- EN 13541 Glass in building - Security glazing - Testing and classification of resistance against explosion pressure
Ύαλος για δομική χρήση - Υαλοστάσια ασφαλείας - Δοκιμές για ταξινόμηση της αντίστασης σε πίεση λόγω έκρηξης
- EN 14351 Windows and doors - Product standard, performance characteristics
Παράθυρα και πόρτες - Πρότυπο προϊόντος, χαρακτηριστικά επίδοσης - Μέρος 1: Παράθυρα και εξωτερικά συστήματα θυρών για πεζούς χωρίς χαρακτηριστικά πυραντίστασης ή/και διαρροής καπνού
- EN 14600 Doorsets and openable windows with fire resisting and/or smoke control characteristics - Requirements and classification
Συστήματα θυρών και ανοιγόμενα παράθυρα με χαρακτηριστικά πυραντίστασης ή/και ελέγχου καπνού - Απαιτήσεις και ταξινόμηση
- EN 14608 Windows - Determination of the resistance to racking
Παράθυρα - Προσδιορισμός της αντίστασης σε κατακόρυφο φορτίο
- EN 14609 Windows - Determination of the resistance to static torsion
Παράθυρα - Προσδιορισμός της αντίστασης σε στατική στρέψη

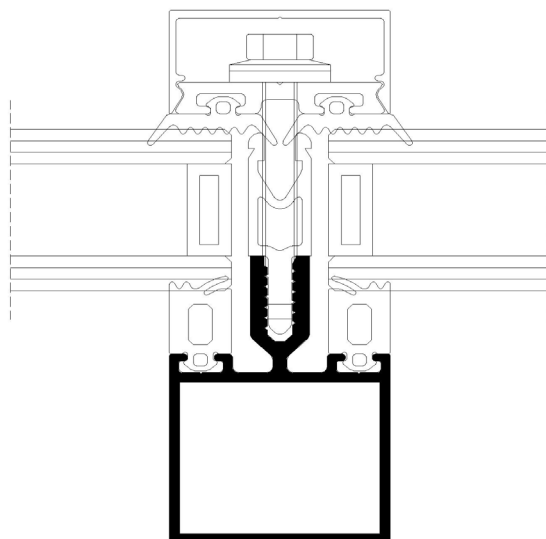
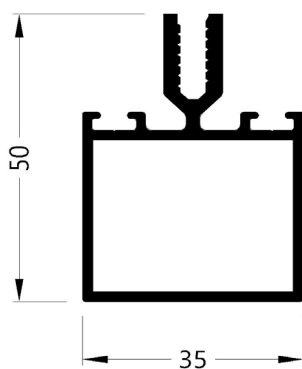


PROFILES ΠΡΟΦΙΛ

Profile: M35001
MULLION
ΚΟΛΩΝΑ
System: M35
I_x (cm⁴): 7,8
I_y (cm⁴): 4,2
Status: Active
Bicolor: No
Bar Length: 7000
Min Order kg: -

Required Accessories / Απαιτούμενα Εξαρτήματα

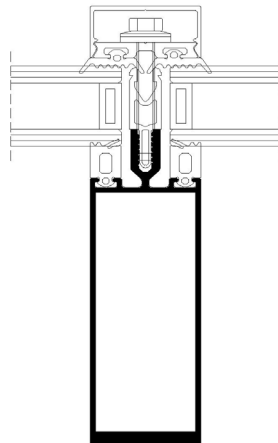
EX-2303500103	CURTAIN WALL GASKET MULLION / ΕΛΑΣΤΙΚΟ ΚΟΛΩΝΑΣ ΥΑΛΟΠΕΤΑΣΜΑΤΟΣ
EX-2301091003	CURTAIN WALL GASKET MULLION 12mm EPDM BLACK / ΕΛΑΣΤΙΚΟ ΥΑΛΩΣΜΑΤΟΣ ΚΟΛΩΝΑΣ 12mm EPDM ΜΑΥΡΟ
EX-7003500200	U STRUCTURAL BRACKET 60MM HORIZONTAL HOLE / ΠΙ ΑΓΚΥΡΩΣΗΣ 60MM ΟΡΙΖΟΝΤΙΑ ΟΠΗ
INT-7003520200	U STRUCTURAL BRACKET 60MM HORIZONTAL HOLES WITH STANDARD FIXING POINT ON BASE / ΠΙ ΑΓΚΥΡΩΣΗΣ 60mm ΟΡΙΖΟΝΤΙΕΣ ΟΠΕΣ ΜΕ ΣΤΑΘΕΡΟ ΣΗΜΕΙΟ ΣΤΗΡΙΞΗΣ ΣΤΗ ΒΑΣΗ
EX-7003510200	U STRUCTURAL BRACKET 60mm VERTICAL HOLE / ΠΙ ΑΓΚΥΡΩΣΗΣ 60mm ΚΑΘΕΤΗ ΟΠΗ



Profile: M35014
MULLION
ΚΟΛΩΝΑ
System: M35
I_x (cm⁴): 94,65
I_y (cm⁴): 10,77
Status: Active
Bicolor: No
Bar Length: 7000
Min Order kg: -

Required Accessories / Απαιτούμενα Εξαρτήματα

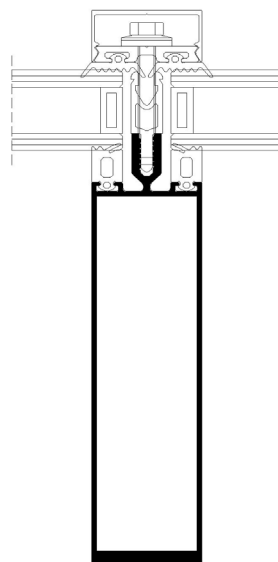
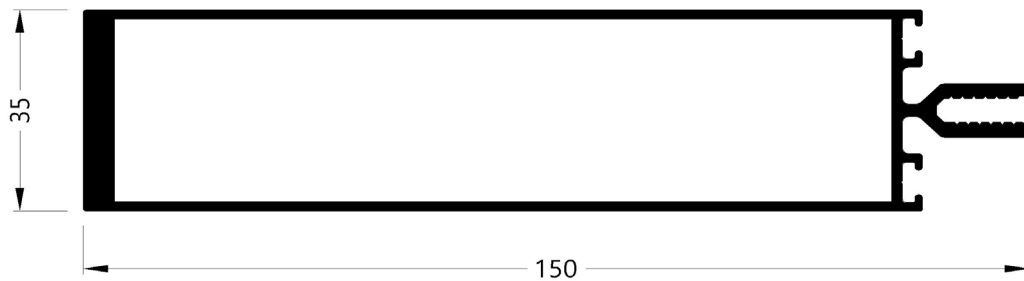
EX-2303500103	CURTAIN WALL GASKET MULLION / ΕΛΑΣΤΙΚΟ ΚΟΛΩΝΑΣ ΥΑΛΟΠΕΤΑΣΜΑΤΟΣ
EX-2301091003	CURTAIN WALL GASKET MULLION 12mm EPDM BLACK / ΕΛΑΣΤΙΚΟ ΥΑΛΩΣΜΑΤΟΣ ΚΟΛΩΝΑΣ 12mm EPDM ΜΑΥΡΟ
EX-7003500300	U-STRUCTURAL BRACKET 80MM HORIZONTAL HOLE / Π-ΑΓΚΥΡΩΣΗΣ 80MM ΟΡΙΖΟΝΤΙΑ ΟΠΗ
EX-7003510300	U STRUCTURAL BRACKET 80MM VERTICAL HOLE / Π ΑΓΚΥΡΩΣΗΣ 80MM ΚΑΘΕΤΗ ΟΠΗ



Profile: M35003
MULLION
ΚΟΛΩΝΑ
System: M35
I_x (cm⁴): 210,65
I_y (cm⁴): 14,23
Status: Active
Bicolor: No
Bar Length: 7000
Min Order kg: -

Required Accessories / Απαιτούμενα Εξαρτήματα

EX-2303500103	CURTAIN WALL GASKET MULLION / ΕΛΑΣΤΙΚΟ ΚΟΛΩΝΑΣ ΥΑΛΟΠΕΤΑΣΜΑΤΟΣ
EX-2301091003	CURTAIN WALL GASKET MULLION 12mm EPDM BLACK / ΕΛΑΣΤΙΚΟ ΥΑΛΩΣΜΑΤΟΣ ΚΟΛΩΝΑΣ 12mm EPDM ΜΑΥΡΟ
EX-7003500300	U-STRUCTURAL BRACKET 80MM HORIZONTAL HOLE / Π-ΑΓΚΥΡΩΣΗΣ 80MM ΟΡΙΖΟΝΤΙΑ ΟΠΗ
EX-7003510300	U STRUCTURAL BRACKET 80MM VERTICAL HOLE / Π ΑΓΚΥΡΩΣΗΣ 80MM ΚΑΘΕΤΗ ΟΠΗ



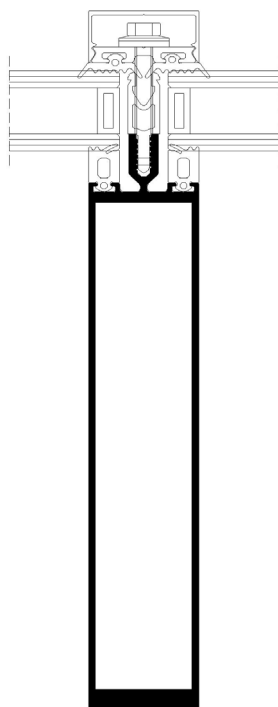
Profile: M35010
MULLION
ΚΟΛΩΝΑ
System: M35
I_x (cm⁴): 579,24
I_y (cm⁴): 24,4
Status: Active
Bicolor: No
Bar Length: 7000
Min Order kg: -

Required Accessories / Απαιτούμενα Εξαρτήματα

EX-2303500103	CURTAIN WALL GASKET MULLION / ΕΛΑΣΤΙΚΟ ΚΟΛΩΝΑΣ ΥΑΛΟΠΕΤΑΣΜΑΤΟΣ
EX-2301091003	CURTAIN WALL GASKET MULLION 12mm EPDM BLACK / ΕΛΑΣΤΙΚΟ ΥΑΛΩΣΜΑΤΟΣ ΚΟΛΩΝΑΣ 12mm EPDM ΜΑΥΡΟ
EX-7003501000	MULLION M35010 U-BRACKET HORIZONTAL HOLES / ΠΙ-ΑΓΚΥΡΩΣΗΣ ΚΟΛΩΝΑΣ M35010 ΟΡΙΖΟΝΤΙΕΣ ΟΠΕΣ
INT-7003511000	U-STRUCTURAL BRACKET MULLION M35010 VERTICAL HOLES / ΠΙ-ΑΓΚΥΡΩΣΗΣ ΚΟΛΩΝΑΣ M35010 ΚΑΘΕΤΕΣ ΟΠΕΣ



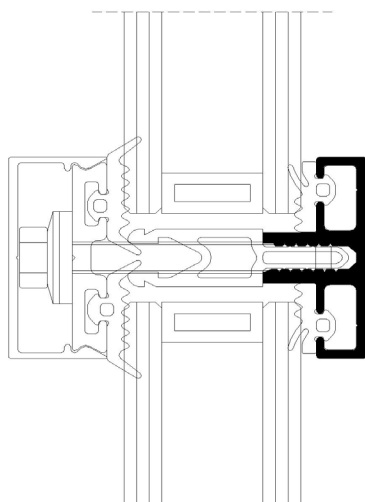
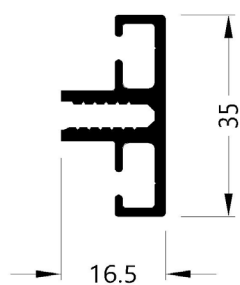
Scale 1:2



Profile: M35004
TRANSOM PROFILE
 ΤΡΑΒΕΡΣΑ
System: M35
I_x (cm⁴): 1,4
I_y (cm⁴): ,35
Status: Active
Bicolor: No
Bar Length: 6000
Min Order kg: -

Required Accessories / Απαιτούμενα Εξαρτήματα

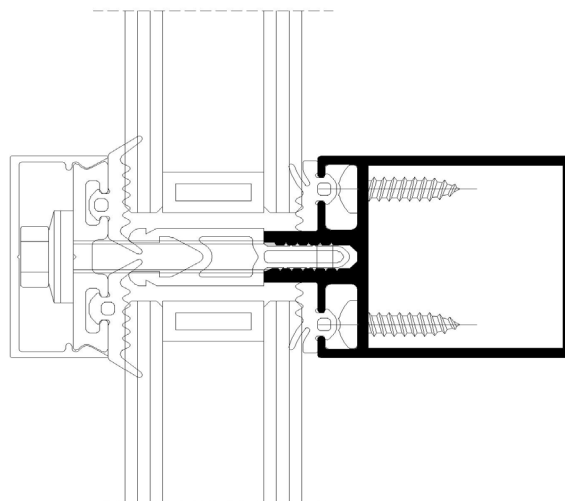
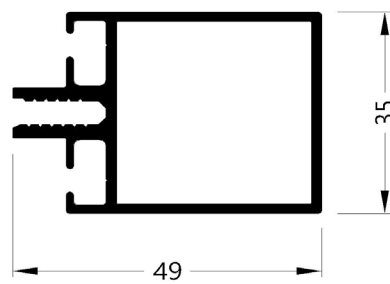
EX-2301091103	CURTAIN WALL GASKET TRANSOM 3,5mm EPDM BLACK / ΕΛΑΣΤΙΚΟ ΥΑΛΩΣΜΑΤΟΣ ΤΡΑΒΕΡΣΑ Μ6 3,5mm EPDM ΜΑΥΡΟ
EX-7203500100	GLAZING SETTING BLOCK FOR M35 / ΤΑΚΑΚΙ ΥΑΛΩΣΗΣ ΣΤΡΑΝΤΖΑΡΙΣΤΟ ΓΙΑ Μ35
EX-7203500200	GLAZING SETTING BLOCK FOR M35 46MM / ΤΑΚΑΚΙ ΥΑΛΩΣΗΣ ΣΤΡΑΝΤΖΑΡΙΣΤΟ Μ35 46MM



Profile: M35005
TRANSOM PROFILE
 ΤΡΑΒΕΡΣΑ
System: M35
I_x (cm⁴): 4,82
I_y (cm⁴): 7,95
Status: Active
Bicolor: No
Bar Length: 6000
Min Order kg: -

Required Accessories / Απαιτούμενα Εξαρτήματα

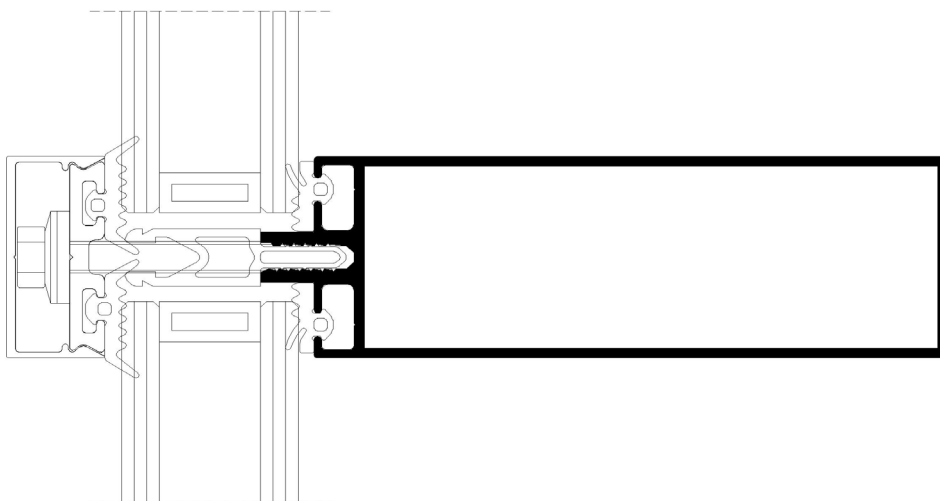
EX-2301091103	CURTAIN WALL GASKET TRANSOM 3,5mm EPDM BLACK / ΕΛΑΣΤΙΚΟ ΥΑΛΩΣΜΑΤΟΣ ΤΡΑΒΕΡΣΑ Μ6 3,5mm EPDM ΜΑΥΡΟ
EX-7103500500	M35 TRANSOM PLASTIC CAP / ΠΛΑΣΤΙΚΗ ΤΑΠΑ ΤΡΑΒΕΡΣΑΣ Μ35
EX-7203500100	GLAZING SETTING BLOCK FOR M35 / ΤΑΚΑΚΙ ΥΑΛΩΣΗΣ ΣΤΡΑΝΤΖΑΡΙΣΤΟ ΓΙΑ Μ35
EX-7203500200	GLAZING SETTING BLOCK FOR M35 46MM / ΤΑΚΑΚΙ ΥΑΛΩΣΗΣ ΣΤΡΑΝΤΖΑΡΙΣΤΟ Μ35 46MM



Profile: M35017
TRANSOM PROFILE
 ΤΡΑΒΕΡΣΑ
System: M35
I_x (cm⁴): 10,57
I_y (cm⁴): 71,48
Status: Active
Bicolor: No
Bar Length: 6000
Min Order kg: -

Required Accessories / Απαιτούμενα Εξαρτήματα

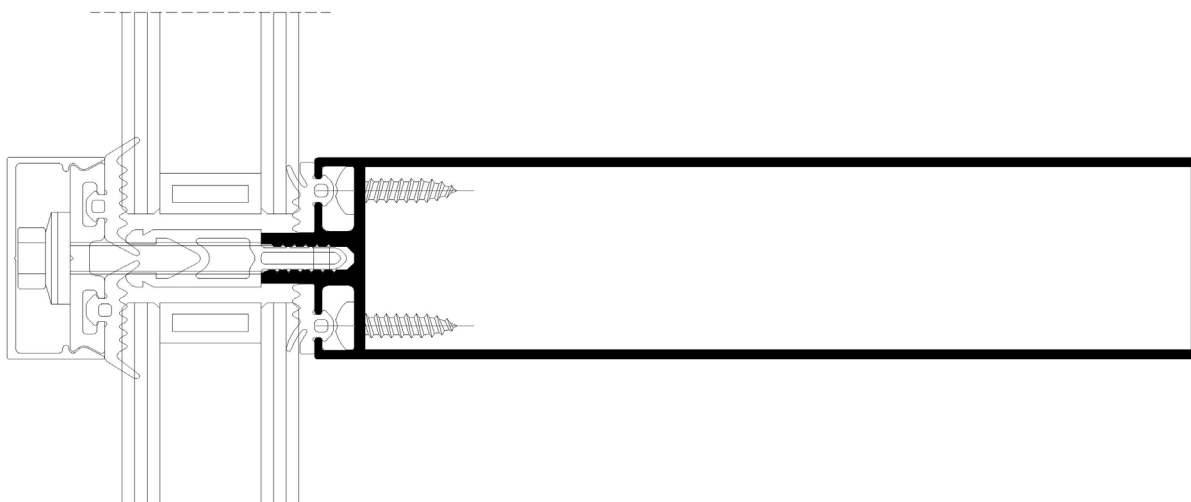
EX-2301091103	CURTAIN WALL GASKET TRANSOM 3,5mm EPDM BLACK / ΕΛΑΣΤΙΚΟ ΥΑΛΩΣΜΑΤΟΣ ΤΡΑΒΕΡΣΑ Μ6 3,5mm EPDM ΜΑΥΡΟ
EX-7103500500	M35 TRANSOM PLASTIC CAP / ΠΛΑΣΤΙΚΗ ΤΑΠΑ ΤΡΑΒΕΡΣΑΣ Μ35
EX-7203500100	GLAZING SETTING BLOCK FOR M35 / ΤΑΚΑΚΙ ΥΑΛΩΣΗΣ ΣΤΡΑΝΤΖΑΡΙΣΤΟ ΓΙΑ Μ35
EX-7203500200	GLAZING SETTING BLOCK FOR M35 46MM / ΤΑΚΑΚΙ ΥΑΛΩΣΗΣ ΣΤΡΑΝΤΖΑΡΙΣΤΟ Μ35 46MM



Profile: M35007
TRANSOM PROFILE
 ΤΡΑΒΕΡΣΑ
System: M35
I_x (cm⁴): 161,9
I_y (cm⁴): 14
Status: Active
Bicolor: No
Bar Length: 6000
Min Order kg: -

Required Accessories / Απαιτούμενα Εξαρτήματα

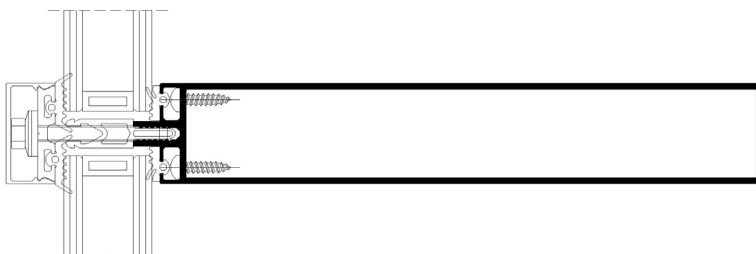
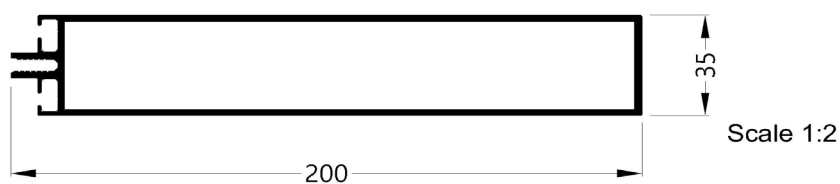
EX-2301091103	CURTAIN WALL GASKET TRANSOM 3,5mm EPDM BLACK / ΕΛΑΣΤΙΚΟ ΥΑΛΩΣΜΑΤΟΣ ΤΡΑΒΕΡΣΑ M6 3,5mm EPDM ΜΑΥΡΟ
EX-7103500500	M35 TRANSOM PLASTIC CAP / ΠΛΑΣΤΙΚΗ ΤΑΠΑ ΤΡΑΒΕΡΣΑΣ M35
EX-7203500100	GLAZING SETTING BLOCK FOR M35 / ΤΑΚΑΚΙ ΥΑΛΩΣΗΣ ΣΤΡΑΝΤΖΑΡΙΣΤΟ ΓΙΑ M35
EX-7203500200	GLAZING SETTING BLOCK FOR M35 46MM / ΤΑΚΑΚΙ ΥΑΛΩΣΗΣ ΣΤΡΑΝΤΖΑΡΙΣΤΟ M35 46MM



Profile: M35011
TRANSOM PROFILE
 ΤΡΑΒΕΡΣΑ
System: M35
I_x (cm⁴): 450,7
I_y (cm⁴): 23,86
Status: Active
Bicolor: No
Bar Length: 6000
Min Order kg: -

Required Accessories / Απαιτούμενα Εξαρτήματα

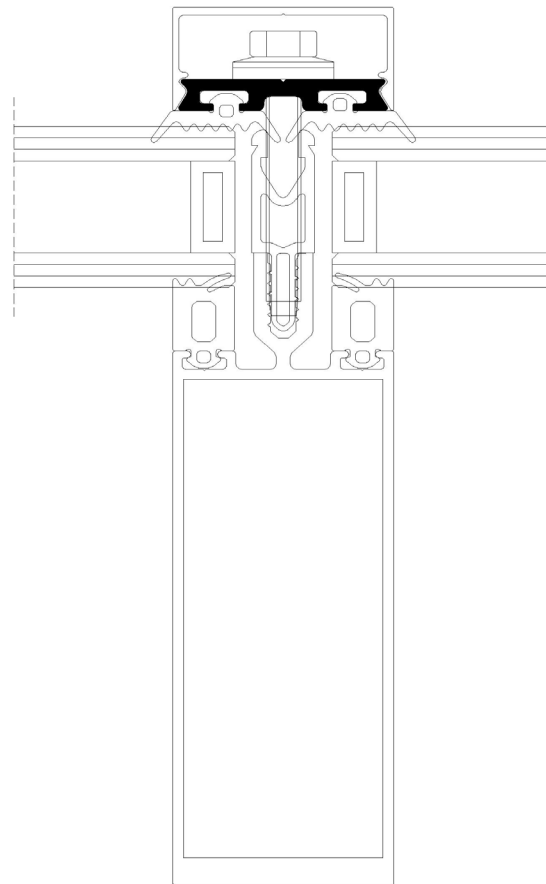
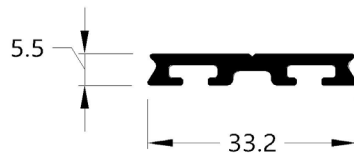
EX-2301091103	CURTAIN WALL GASKET TRANSOM 3,5mm EPDM BLACK / ΕΛΑΣΤΙΚΟ ΥΑΛΩΣΜΑΤΟΣ ΤΡΑΒΕΡΣΑ M6 3,5mm EPDM ΜΑΥΡΟ
EX-7103500500	M35 TRANSOM PLASTIC CAP / ΠΛΑΣΤΙΚΗ ΤΑΠΑ ΤΡΑΒΕΡΣΑΣ M35
EX-7203500100	GLAZING SETTING BLOCK FOR M35 / ΤΑΚΑΚΙ ΥΑΛΩΣΗΣ ΣΤΡΑΝΤΖΑΡΙΣΤΟ ΓΙΑ M35
EX-7203500200	GLAZING SETTING BLOCK FOR M35 46MM / ΤΑΚΑΚΙ ΥΑΛΩΣΗΣ ΣΤΡΑΝΤΖΑΡΙΣΤΟ M35 46MM



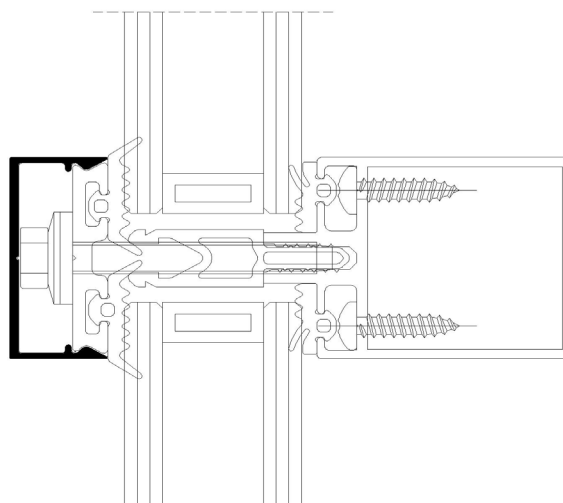
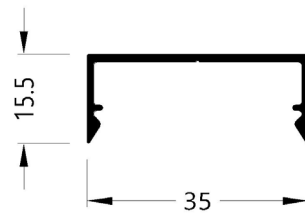
Profile: M35008
PRESSURE PLATE PROFILE
 ΠΛΑΚΑ ΠΙΕΣΗΣ
System: M35
I_x (cm⁴): ,03
I_y (cm⁴): 1,07
Status: Active
Bicolor: No
Bar Length: 6000
Min Order kg: -

Required Accessories / Απαιτούμενα Εξαρτήματα

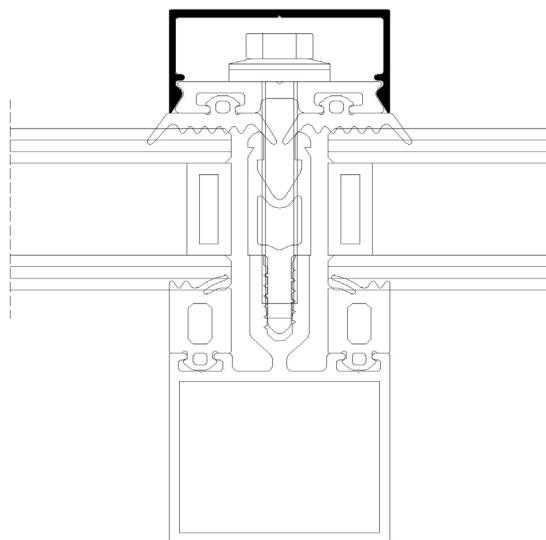
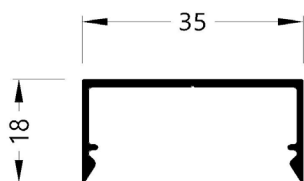
EX-2301092901	CURTAIN WALL GASKET PLATE M6 3mm EPDM BLACK / ΕΛΑΣΤΙΚΟ ΥΑΛΩΣΜΑΤΟΣ ΣΦΙΓΚΤΗΡΑ Μ6 3mm EPDM ΜΑΥΡΟ
---------------	---



Profile: M35009
COVER PROFILE
KATAKI
System: M35
I_x (cm⁴): ,19
I_y (cm⁴): 1,49
Status: Active
Bicolor: No
Bar Length: 6000
Min Order kg: -



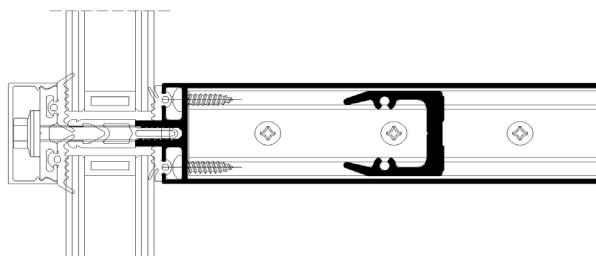
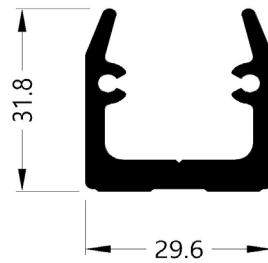
Profile: M35018
COVER PROFILE
 ΚΑΠΙΑΚΙ
System: M35
I_x (cm⁴): ,29
I_y (cm⁴): 1,64
Status: Active
Bicolor: No
Bar Length: 6000
Min Order kg: -



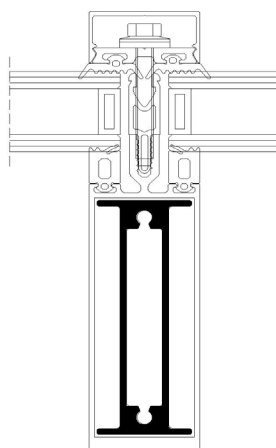
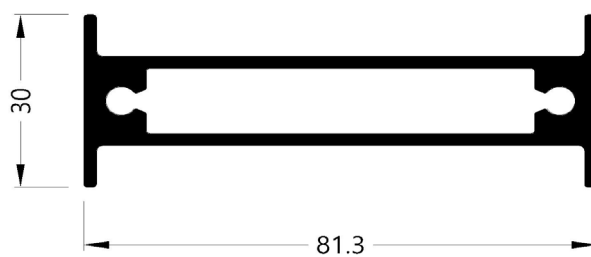
Profile: AL35001
ADD-ON PROFILE
ΠΡΟΣΘΕΤΟ
System: M35
I_x (cm⁴): 2,86
I_y (cm⁴): 4,32
Status: Active
Bicolor: No
Bar Length: 6000
Min Order kg: -

Required Accessories / Απαιτούμενα Εξαρτήματα

EX-7982123919	PAN TAPPING SCREW ISO 7049/DIN 7981 INOX A2 3,9X19 PH / ΚΕΦΑΛΩΤΗ ΛΑΜ/ΒΙΔΑ ISO 7049/DIN 7981 INOX A2 3,9X19 PH
EX-7982124819	PAN TAPPING SCREW ISO 7049/DIN 7981 INOX A2 4,8X19 PH / ΚΕΦΑΛΩΤΗ ΛΑΜ/ΒΙΔΑ ISO 7049/DIN 7981 INOX A2 4,8X19 PH



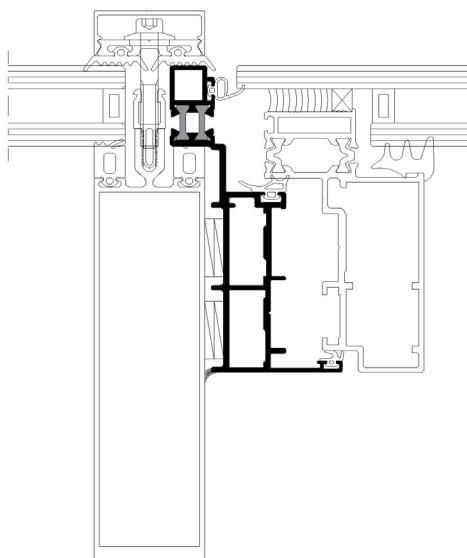
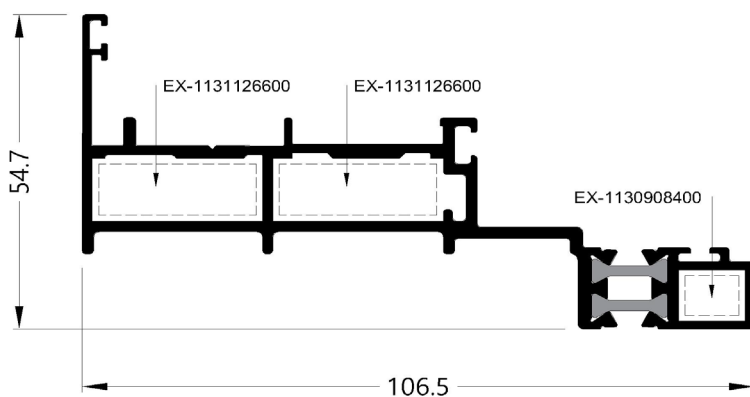
Profile: M35078
INSERT PROFILE
 ΠΥΡΗΝΑΣ
System: M35
I_x (cm⁴): 50,9
I_y (cm⁴): 2,55
Status: Active
Bicolor: No
Bar Length: 7000
Min Order kg: -



Profile: M35012
FRAME
 ΚΑΣΑ
System: M35
I_x (cm⁴): 72,56
I_y (cm⁴): 9,07
Status: Active
Bicolor: No
Bar Length: 6000
Min Order kg: -

Required Accessories / Απαιτούμενα Εξαρτήματα

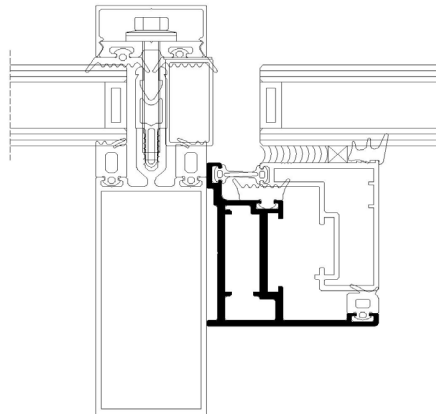
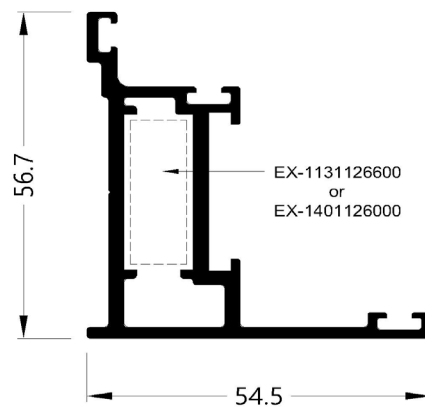
EX-2306500501	CURTAIN WALL GASKET M65 PROJECTING SASH EPDM BLACK / ΕΛΑΣΤΙΚΟ ΥΑΛΩΜΑΤΟΣ ΚΑΣΑΣ ΠΡΟΒΑΛΛΟΜΕΝΟ Μ65 EPDM ΜΑΥΡΟ
EX-1131126600	CRIMP CORNER CLEAT 10,9x27mm / ΓΩΝΙΑ ΣΥΝΔΕΣΗΣ ΠΡΕΣΑΡΙΣΤΗ 10,9x27mm
EX-1130908400	CRIMP CORNER CLEAT 9x8,4mm / ΓΩΝΙΑ ΣΥΝΔΕΣΗΣ ΠΡΕΣΑΡΙΣΤΗ 9x8,4mm
EX-7670060201	GASKET FOR P100-P200-C/W WINDOWS EPDM BLACK / ΕΛΑΣΤΙΚΟ P100-P200-ΠΑΡΑΘΥΡΩΝ Υ/Π EPDM ΜΑΥΡΟ



Profile: M35982
FRAME
 ΚΑΣΑ
System: M35
I_x (cm⁴): 12,79
I_y (cm⁴): 7,31
Status: Active
Bicolor: No
Bar Length: 6000
Min Order kg: -

Required Accessories / Απαιτούμενα Εξαρτήματα

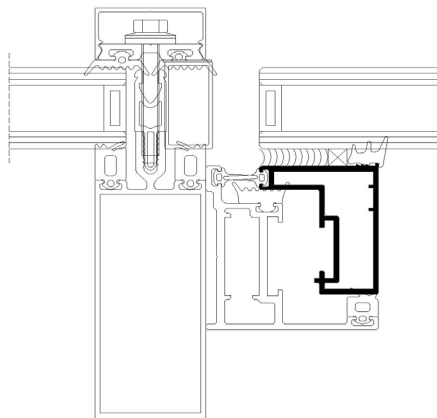
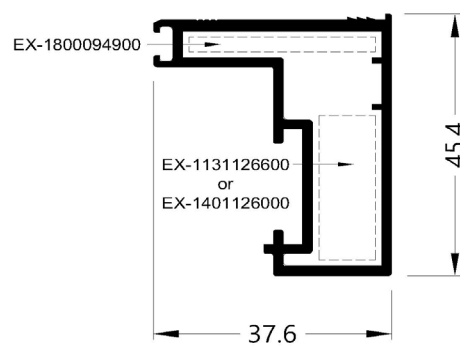
EX-2309420001	CURTAIN WALL GASKET SEAL SASH 14mm EPDM BLACK / ΕΛΑΣΤΙΚΟ ΥΑΛΩΣΜΑΤΟΣ ΦΤΕΡΟΥ ΦΥΛΛΩΝ 14mm EPDM ΜΑΥΡΟ
EX-2309959001	CURTAIN WALL GASKET MULLION M3-M4 EPDM BLACK / ΕΛΑΣΤΙΚΟ ΥΑΛΩΣΜΑΤΟΣ ΚΟΛΩΝΑ Μ3-M4 EPDM ΜΑΥΡΟ
EX-2301091601	CURTAIN WALL GASKET PLATE 5mm EPDM BLACK / ΕΛΑΣΤΙΚΟ ΥΑΛΩΣΜΑΤΟΣ ΣΦΙΓΚΤΗΡΑ 5mm EPDM ΜΑΥΡΟ
EX-1131126600	CRIMP CORNER CLEAT 10,9x27mm / ΓΩΝΙΑ ΣΥΝΔΕΣΗΣ ΠΡΕΣΑΡΙΣΤΗ 10,9x27mm
EX-1401126000	CORNER CONNECTOR DIE CAST 10,6x26,2mm / ΓΩΝΙΑ ΣΥΝΔΕΣΗΣ ΧΥΤΗ 10,6x26,2mm



Profile: M35984
SASH PROFILE
 ΦΥΛΛΟ
System: M35
I_x (cm⁴): 7,36
I_y (cm⁴): 3,36
Status: Active
Bicolor: No
Bar Length: 6000
Min Order kg: -

Required Accessories / Απαιτούμενα Εξαρτήματα

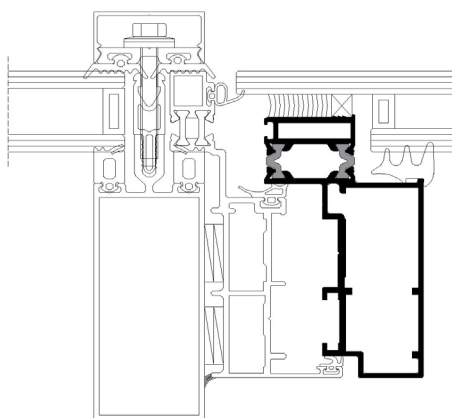
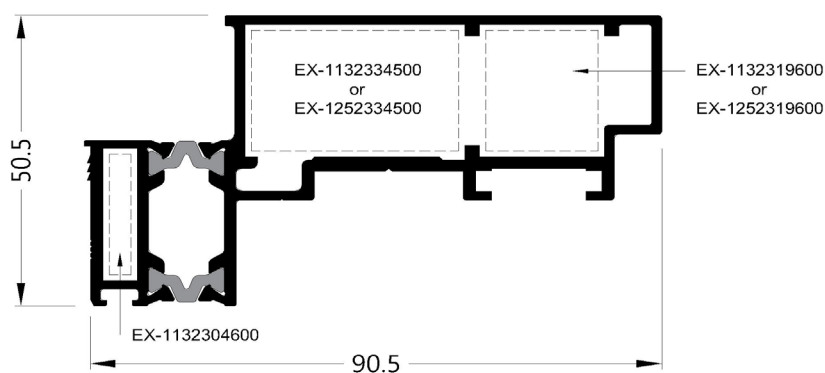
EX-2309420001	CURTAIN WALL GASKET SEAL SASH 14mm EPDM BLACK / ΕΛΑΣΤΙΚΟ ΥΑΛΩΣΜΑΤΟΣ ΦΤΕΡΟΥ ΦΥΛΛΩΝ 14mm EPDM ΜΑΥΡΟ
EX-1800094900	ALIGNMENT CORNER LARGE M9981 / ΓΩΝΙΑ ΕΠΙΠΕΔΟΤΗΤΑΣ ΜΕΓΑΛΗ M9981
EX-1131126600	CRIMP CORNER CLEAT 10,9x27mm / ΓΩΝΙΑ ΣΥΝΔΕΣΗΣ ΠΡΕΣΑΡΙΣΤΗ 10,9x27mm
EX-1401126000	CORNER CONNECTOR DIE CAST 10,6x26,2mm / ΓΩΝΙΑ ΣΥΝΔΕΣΗΣ ΧΥΤΗ 10,6x26,2mm



Profile: M35024
SASH PROFILE
ΦΥΛΛΟ
System: M35
I_x (cm⁴): 15,37
I_y (cm⁴): 55,37
Status: Active
Bicolor: No
Bar Length: 6000
Min Order kg: -

Required Accessories / Απαιτούμενα Εξαρτήματα

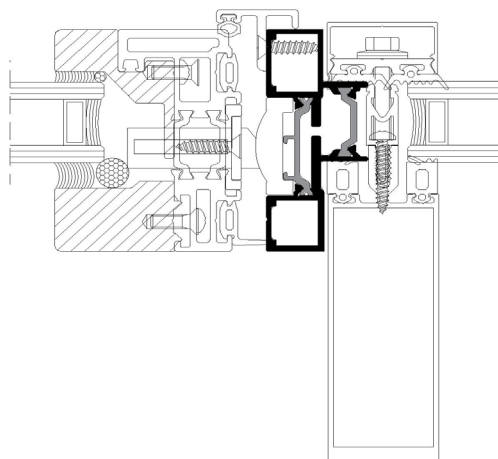
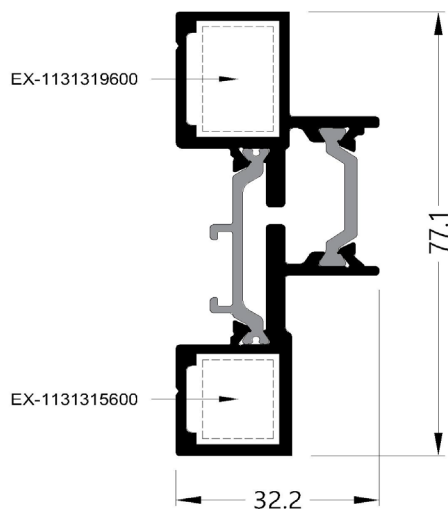
EX-1132304600	CRIMP CORNER CLEAT 23x5mm / ΓΩΝΙΑ ΣΥΝΔΕΣΗΣ ΠΡΕΣΑΡΙΣΤΗ 23x5mm
EX-1252334500	MECHANICAL CORNER CLEAT 23x34,7mm OFFSET / ΓΩΝΙΑ ΣΥΝΔΕΣΗΣ ΜΗΧΑΝΙΚΗ 23x34,7mm ΕΚΚΕΝΤΡΗ
EX-1132319600	CRIMP CORNER CLEAT 23x19,8mm / ΓΩΝΙΑ ΣΥΝΔΕΣΗΣ ΠΡΕΣΑΡΙΣΤΗ 23x19,8mm
EX-1252319600	MECHANICAL CORNER CLEAT 23x19,6mm / ΓΩΝΙΑ ΣΥΝΔΕΣΗΣ ΜΗΧΑΝΙΚΗ 23x19,6mm
EX-1132334500	CRIMP CORNER CLEAT 23x34,7 mm / ΓΩΝΙΑ ΣΥΝΔΕΣΗΣ ΠΡΕΣΑΡΙΣΤΗ 23x34,7mm



Profile: M35070
FRAME
 ΚΑΣΑ
System: M35
I_x (cm⁴): 29,96
I_y (cm⁴): 4,25
Status: Active
Bicolor: No
Bar Length: 6500
Min Order kg: -

Required Accessories / Απαιτούμενα Εξαρτήματα

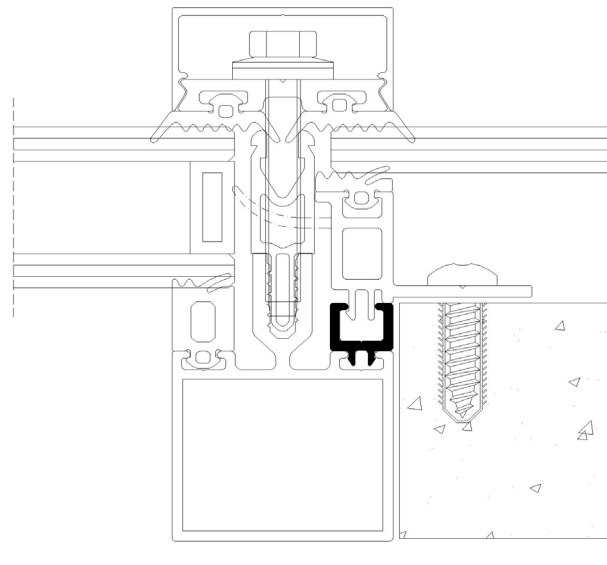
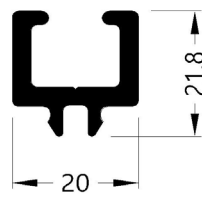
EX-4702286103	ENDEND COVER FOR STRIKKER PLATE 415-37-36-800 / ΠΡΟΣΘΗΚΗ ΑΝΤΙΚΡΙΣΜΑΤΟΣ 415-37-36-800
INT-3109500103	FRAME CONNECTOR FOR PVC 3129500103 / ΓΩΝΙΑ ΓΙΑ PVC ΚΑΣΑΣ 3129500103
INT-3129500103	PVC FOR FRAMES SD95 / PVC ΚΑΣΑΣ SD95
EX-1131315600	CRIMP CORNER CLEAT 13,2x16mm / ΓΩΝΙΑ ΣΥΝΔΕΣΗΣ ΠΡΕΣΑΡΙΣΤΗ 13,2x16mm
EX-1131319600	CRIMP CORNER CLEAT 13,2x19,8mm / ΓΩΝΙΑ ΣΥΝΔΕΣΗΣ ΠΡΕΣΑΡΙΣΤΗ 13,2x19,8mm



Profile: M35022
ADD-ON PROFILE
 ΠΡΟΣΘΕΤΟ
System: M35
I_x (cm⁴): .04
I_y (cm⁴): .05
Status: Active
Bicolor: No
Bar Length: 6000
Min Order kg: -

Required Accessories / Απαιτούμενα Εξαρτήματα

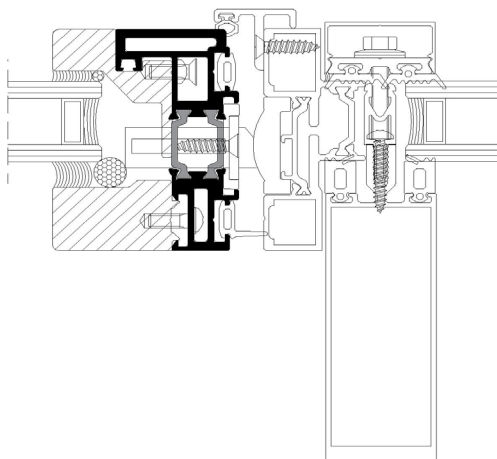
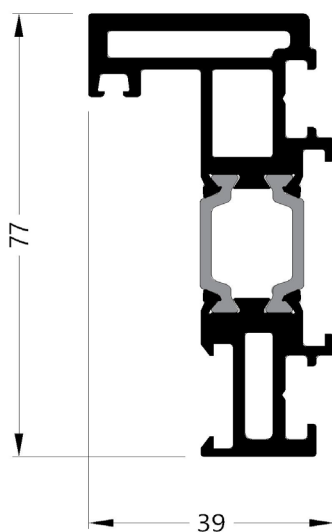
EX-7201093101	PVC FOR SINGLE GLAZING M6 / PVC ΓΙΑ ΜΟΝΟ ΤΖΑΜΙ Μ6
---------------	---



Profile: S77226
SASH PROFILE
 ΦΥΛΛΟ
System: S77
I_x (cm⁴): 43,94
I_y (cm⁴): 6,48
Status: Active
Bicolor: No
Bar Length: 6000
Min Order kg: -

Required Accessories / Απαιτούμενα Εξαρτήματα

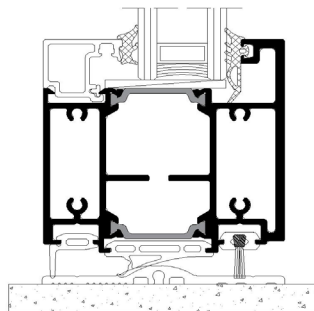
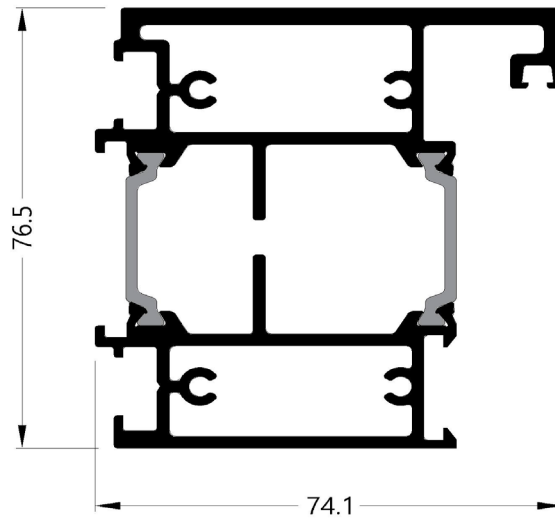
EX-4702286003	ENDEND COVER FOR LOCKER 440-22-852-00 / ΠΡΟΣΘΗΚΗ ΚΛΕΙΔΑΡΙΑΣ 440-22-852-00
INT-2507723000	PIVOT SASH GASKET S77 / ΕΛΑΣΤΙΚΟ ΦΥΛΛΟΥ PIVOT S77
EX-2007000503	OUTSIDE GLAZING INSULATING GASKET FOR SLIDING SYSTEMS 4-5mm EPDM BLACK / ΕΛΑΣΤΙΚΟ ΤΖΑΜΙΟΥ ΘΕΡΜ/ΣΗΣ ΣΥΡΟΜΕΝΩΝ Ν 4-5mm EPDM ΜΑΥΡΟ
EX-2000800501	GLAZING GASKET 5mm EPDM BLACK / ΕΛΑΣΤΙΚΟ ΣΦΗΝΑ 5mm EPDM ΜΑΥΡΟ
INT-2507722603	CENTRAL GASKET SD77 / ΚΕΝΤΡΙΚΟ ΕΛΑΣΤΙΚΟ SD77
EX-4402285200	SINGLE POINT LATCH LOCK 20/85/22/3 / ΚΛΕΙΔΑΡΙΑ ΓΛΩΣΣΑ ΜΟΝΟΥ ΣΗΜΕΙΟΥ 20/85/22/3
INT-2507722803	SEAL GASKET SD77 / ΕΛΑΣΤΙΚΟ ΦΤΕΡΟΥ SD77



Profile: S77228
SASH PROFILE
ΦΥΛΛΟ
System: S77
I_x (cm⁴): 76,32
I_y (cm⁴): 50,82
Status: Active
Bicolor: No
Bar Length: 6000
Min Order kg: -

Required Accessories / Απαιτούμενα Εξαρτήματα

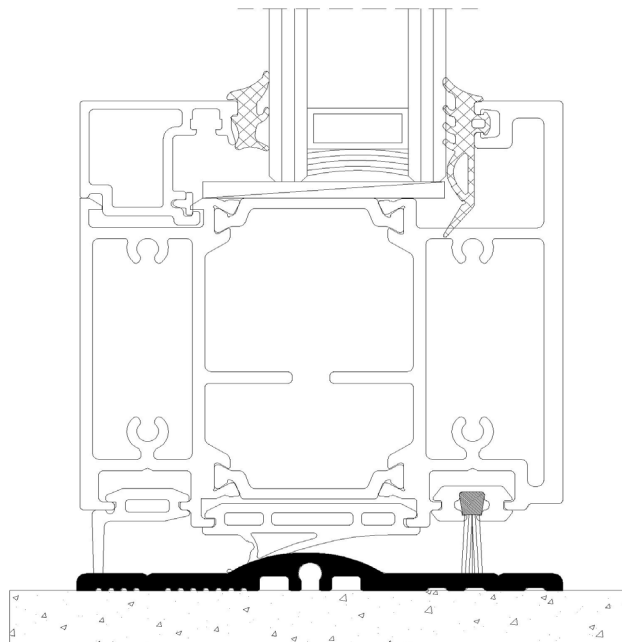
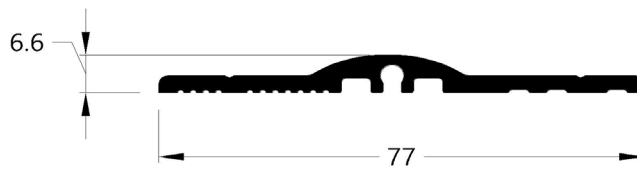
EX-2557722803	PIVOT SASH VULCANIZED CORNER FOR SEAL GASKET / ΒΟΥΛΚΑΝΙΣΜΕΝΟΣ ΣΥΝΔΕΣΜΟΣ ΕΛΑΣΤΙΚΟΥ ΦΤΕΡΟΥ ΦΥΛΛΟΥ PIVOT
EX-2557722603	SASH VULCANIZED CORNER FOR CENTRAL GASKET / ΒΟΥΛΚΑΝΙΣΜΕΝΟΣ ΣΥΝΔΕΣΜΟΣ ΦΥΛΛΟΥ ΚΕΝΤΡΙΚΟΥ ΕΛΑΣΤΙΚΟΥ
EX-2553504103	VULCANIZED CORNER FOR HINGE PIN / ΒΟΥΛΚΑΝΙΣΜΕΝΟΣ ΣΥΝΔΕΣΜΟΣ ΠΕΙΡΟΥ
EX-2007000503	OUTSIDE GLAZING INSULATING GASKET FOR SLIDING SYSTEMS 4-5mm EPDM BLACK / ΕΛΑΣΤΙΚΟ ΤΖΑΜΙΟΥ ΘΕΡΜΩΣΗΣ ΣΥΡΟΜΕΝΩΝ N 4-5mm EPDM ΜΑΥΡΟ
EX-2000800501	GLAZING GASKET 5mm EPDM BLACK / ΕΛΑΣΤΙΚΟ ΣΦΗΝΑ 5mm EPDM ΜΑΥΡΟ
INT-2507722603	CENTRAL GASKET SD77 / ΚΕΝΤΡΙΚΟ ΕΛΑΣΤΙΚΟ SD77
INT-2507722703	SEAL GASKET FOR SD77 WITH GROOVE FOR BRUSH / ΕΛΑΣΤΙΚΟ ΦΤΕΡΟΥ SD77 ΜΕ ΥΠΟΔΟΧΗ ΓΙΑ ΒΟΥΡΤΣΑΚΙ
EX-4727519400	SEALING BRUSH 3406mm / ΒΟΥΡΤΣΑ ΣΤΕΓΑΝΩΣΗΣ 3406mm
INT-2507722803	SEAL GASKET SD77 / ΕΛΑΣΤΙΚΟ ΦΤΕΡΟΥ SD77



Profile: S77234
THRESHOLD PROFILE
 ΚΑΤΩΚΑΣΙ
System: SD77
I_x (cm⁴): .06
I_y (cm⁴): 10,79
Status: Active
Bicolor: No
Bar Length: 3000
Min Order kg: -

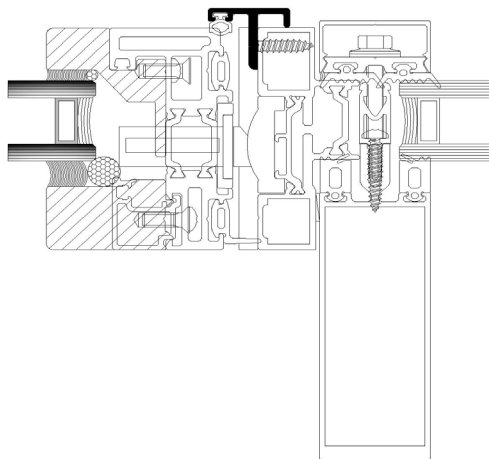
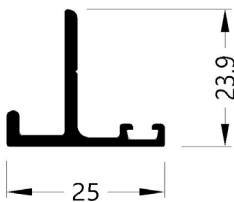
Required Accessories / Απαιτούμενα Εξαρτήματα

EX-3107723403	THRESHOLD S77234 END CAP / ΤΑΠΑ ΚΑΤΩΚΑΣΙΟΥ S77234
---------------	---



Profile: S77944
ADD-ON PROFILE
ΠΡΟΣΘΕΤΟ
System: SD77
I_x (cm⁴): ,5
I_y (cm⁴): ,039
Status: Active
Bicolor: No
Bar Length: 6000
Min Order kg: -

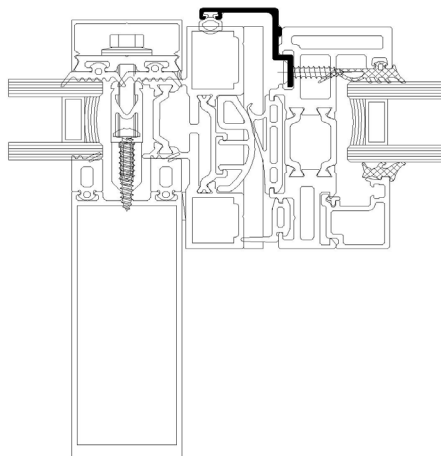
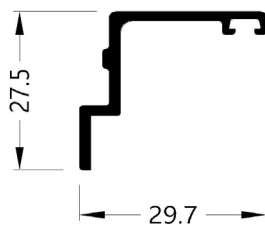
Required Accessories / Απαιτούμενα Εξαρτήματα	
EX-2206000201	BUBBLE GASKET 8mm EPDM - EXP BLACK / ΕΛΑΣΤΙΚΟ ΦΟΥΣΚΑ 8mm - ΔΙΟΓΚΩΜΕΝΟ EPDM ΜΑΥΡΟ



Profile: S77943
ADD-ON PROFILE
ΠΡΟΣΘΕΤΟ
System: SD77
I_x (cm⁴): .75
I_y (cm⁴): .82
Status: Active
Bicolor: No
Bar Length: 6000
Min Order kg: -

Required Accessories / Απαιτούμενα Εξαρτήματα

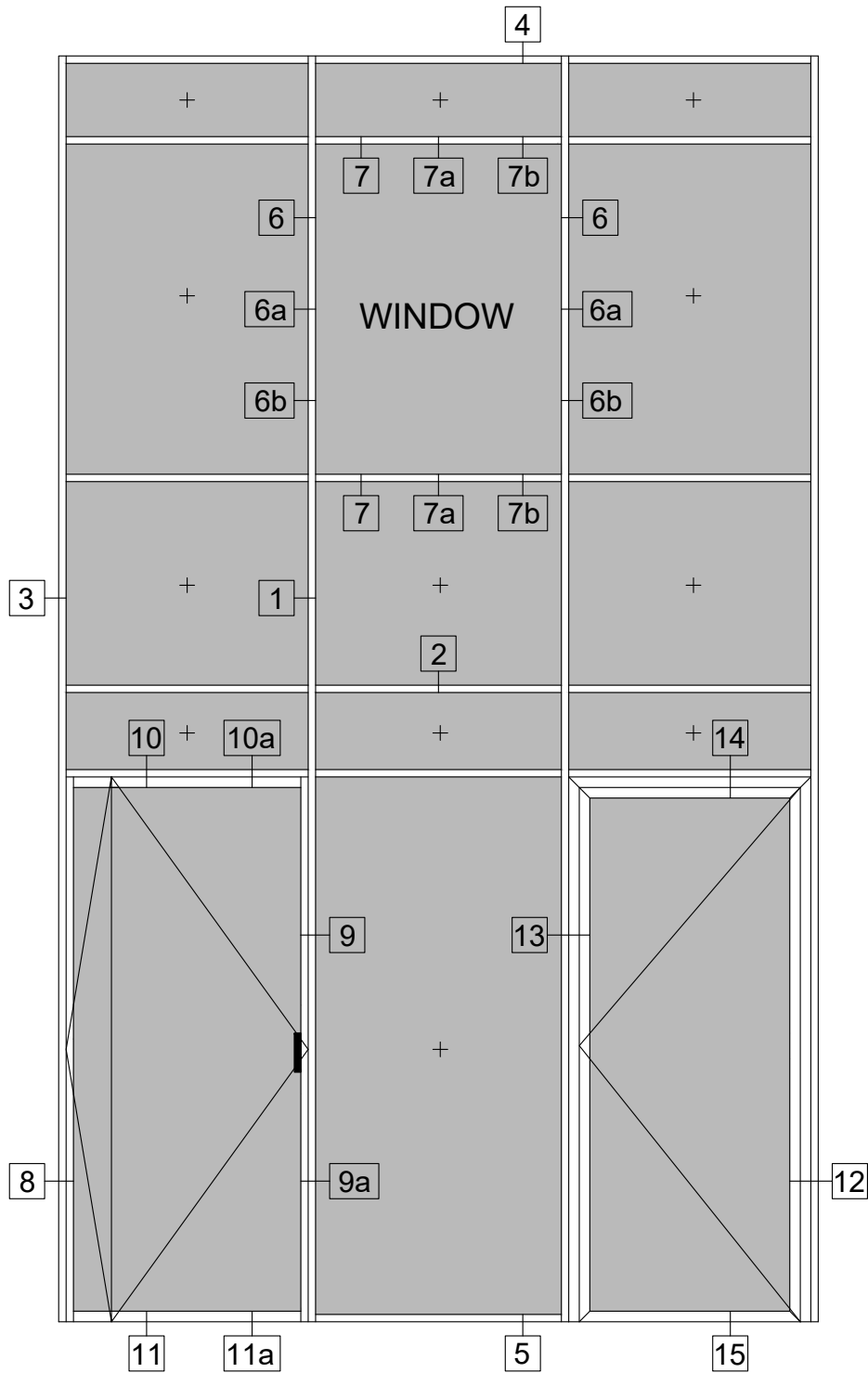
EX-2206000201	BUBBLE GASKET 8mm EPDM - EXP BLACK / ΕΛΑΣΤΙΚΟ ΦΟΥΣΚΑ 8mm - ΔΙΟΓΚΩΜΕΝΟ EPDM ΜΑΥΡΟ
---------------	--



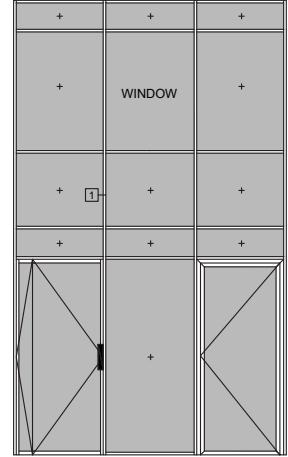
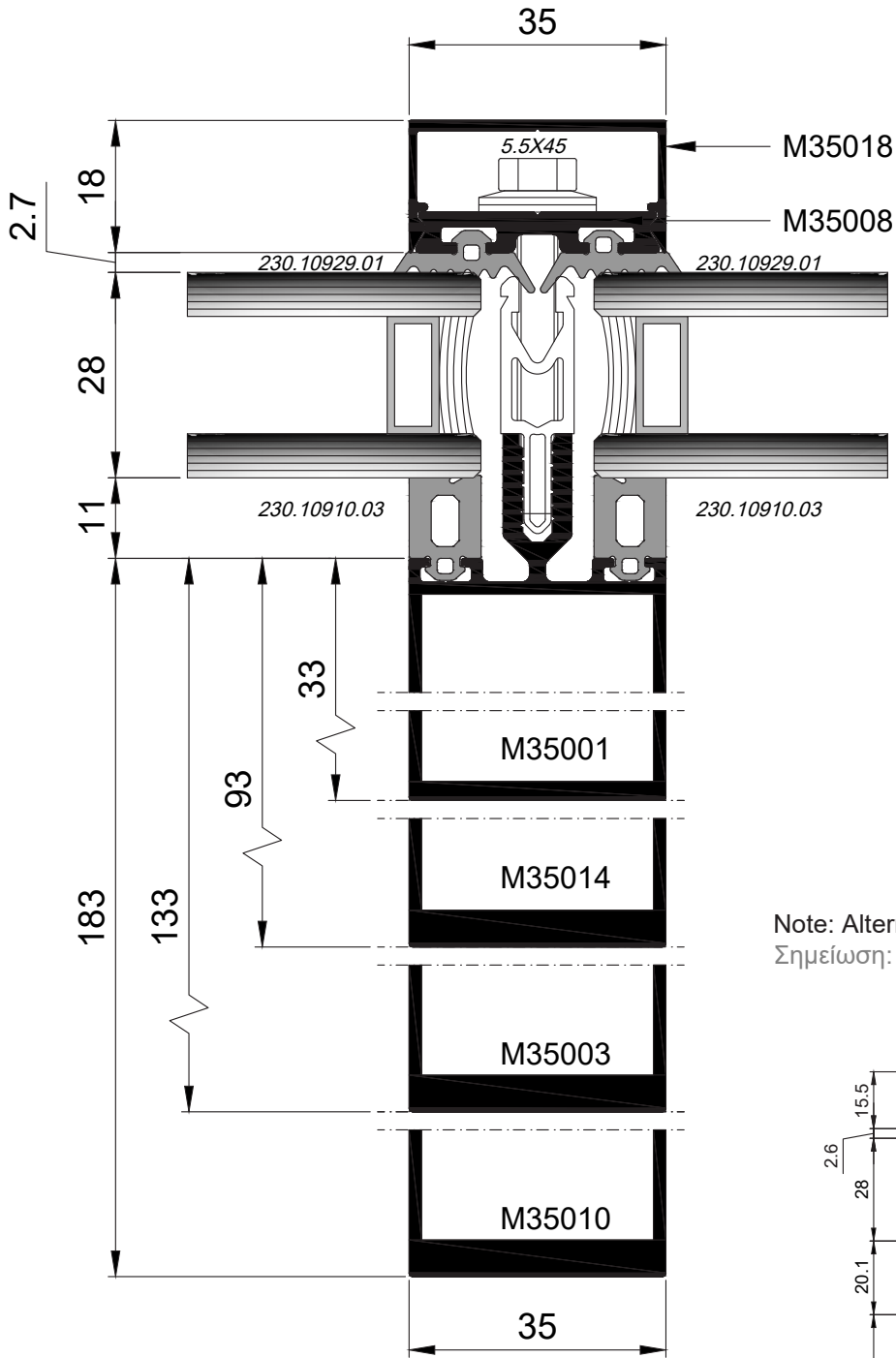
A large, abstract graphic on the left side of the page, composed of several overlapping diagonal bands in shades of yellow and orange, creating a sense of depth and movement.

TYPOLOGIES SECTIONS ΤΟΜΕΣ ΤΥΠΟΛΟΓΙΩΝ

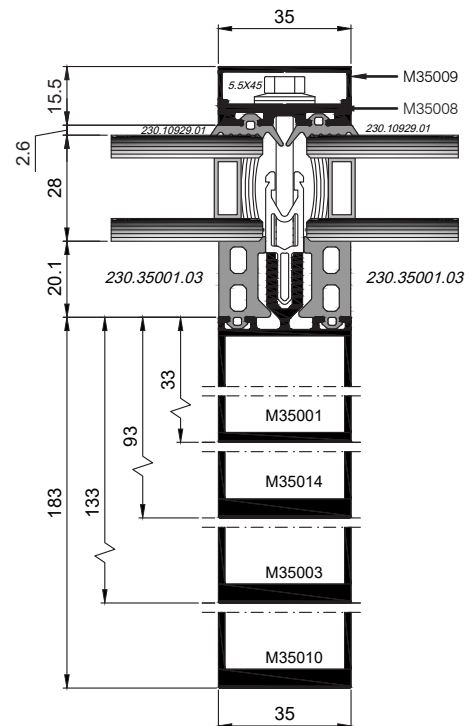
• Standard Sections - Βασικές Τομές.



01

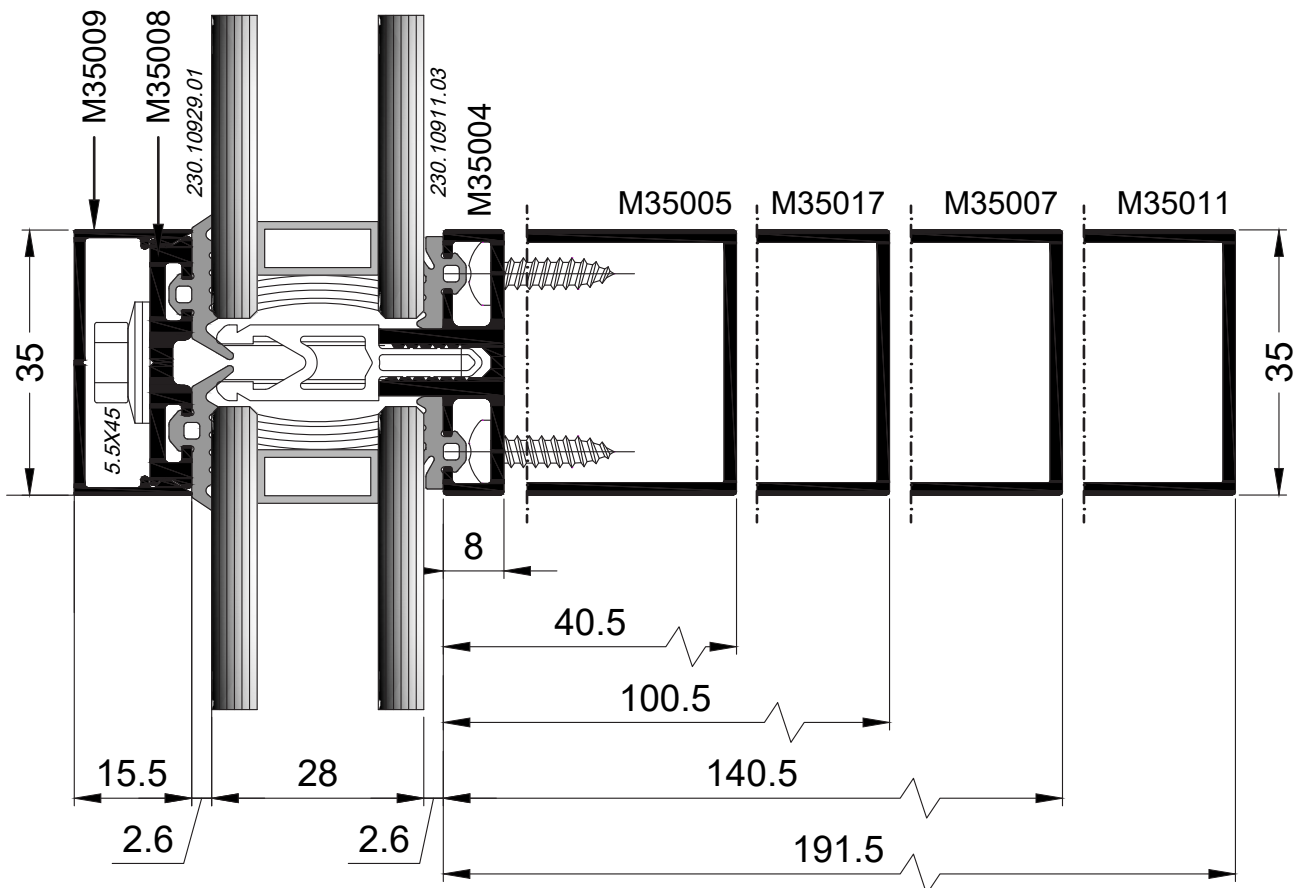
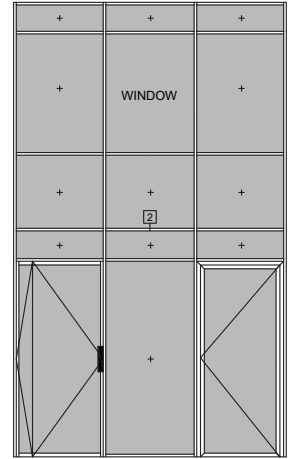
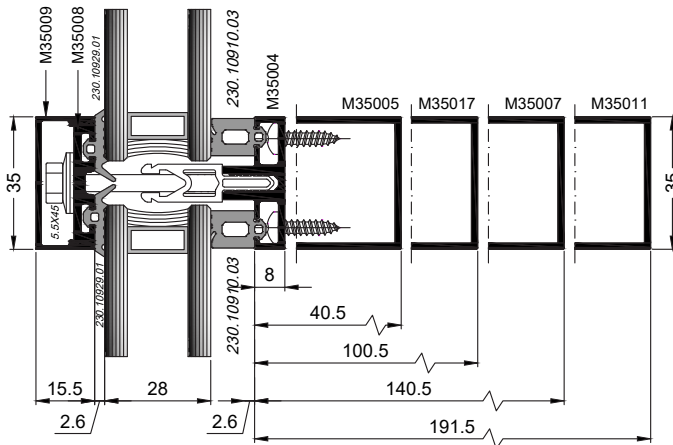


Note: Alternative Mullion Gasket
Σημείωση: Εναλλακτικό Λάστιχο Κολώνας

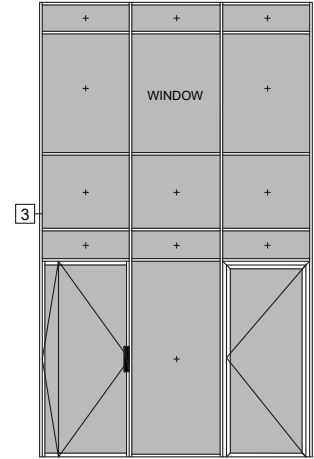
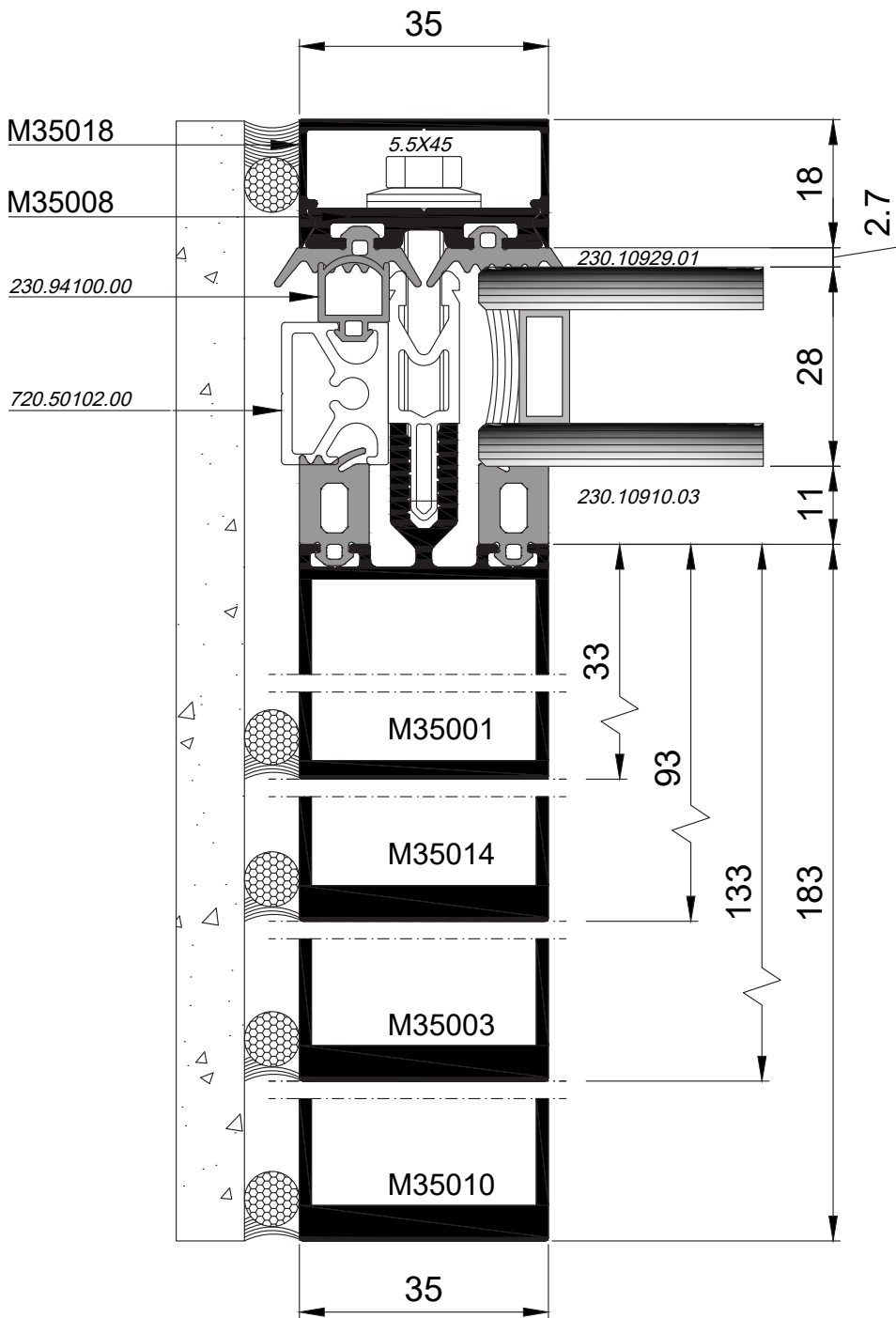


Note: Alternative Transom Gasket

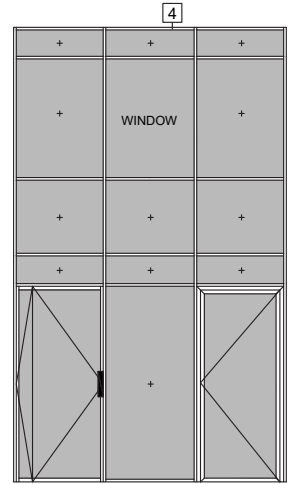
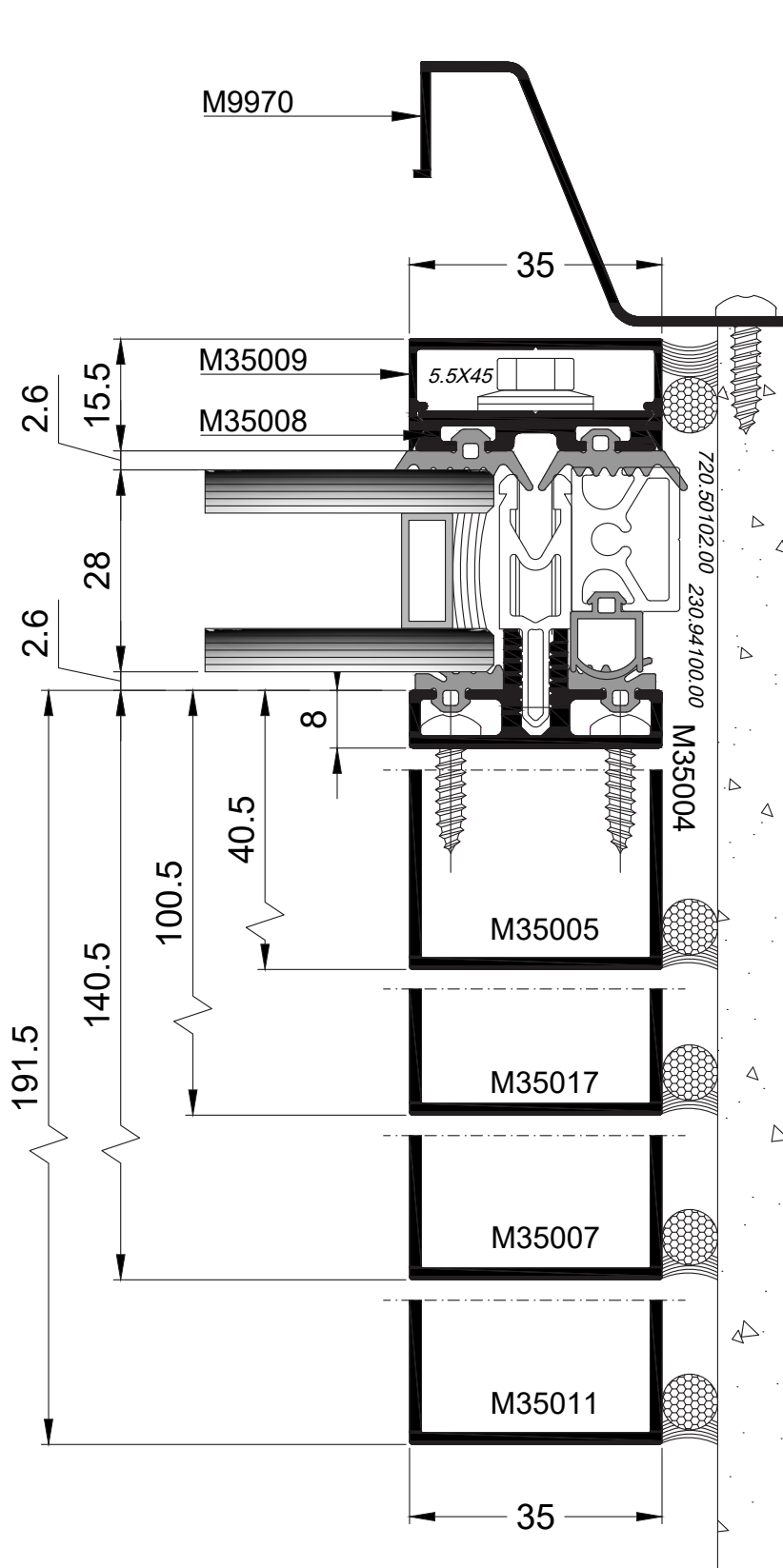
Σημείωση: Εναλλακτικό Λάστιχο Τραβέρσας



03

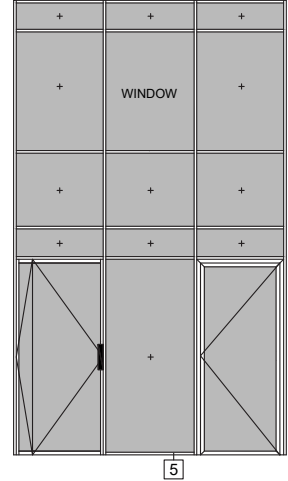
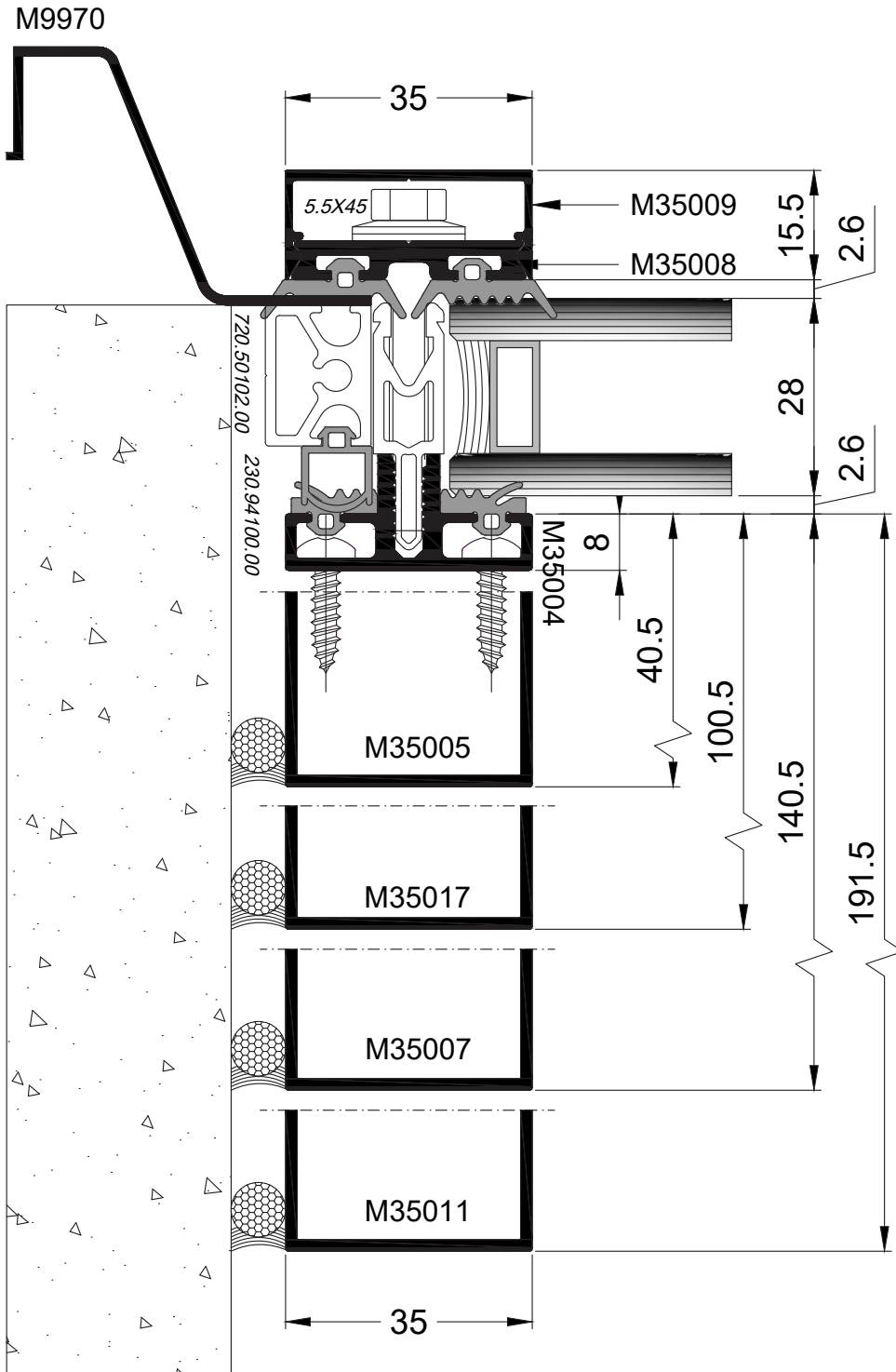


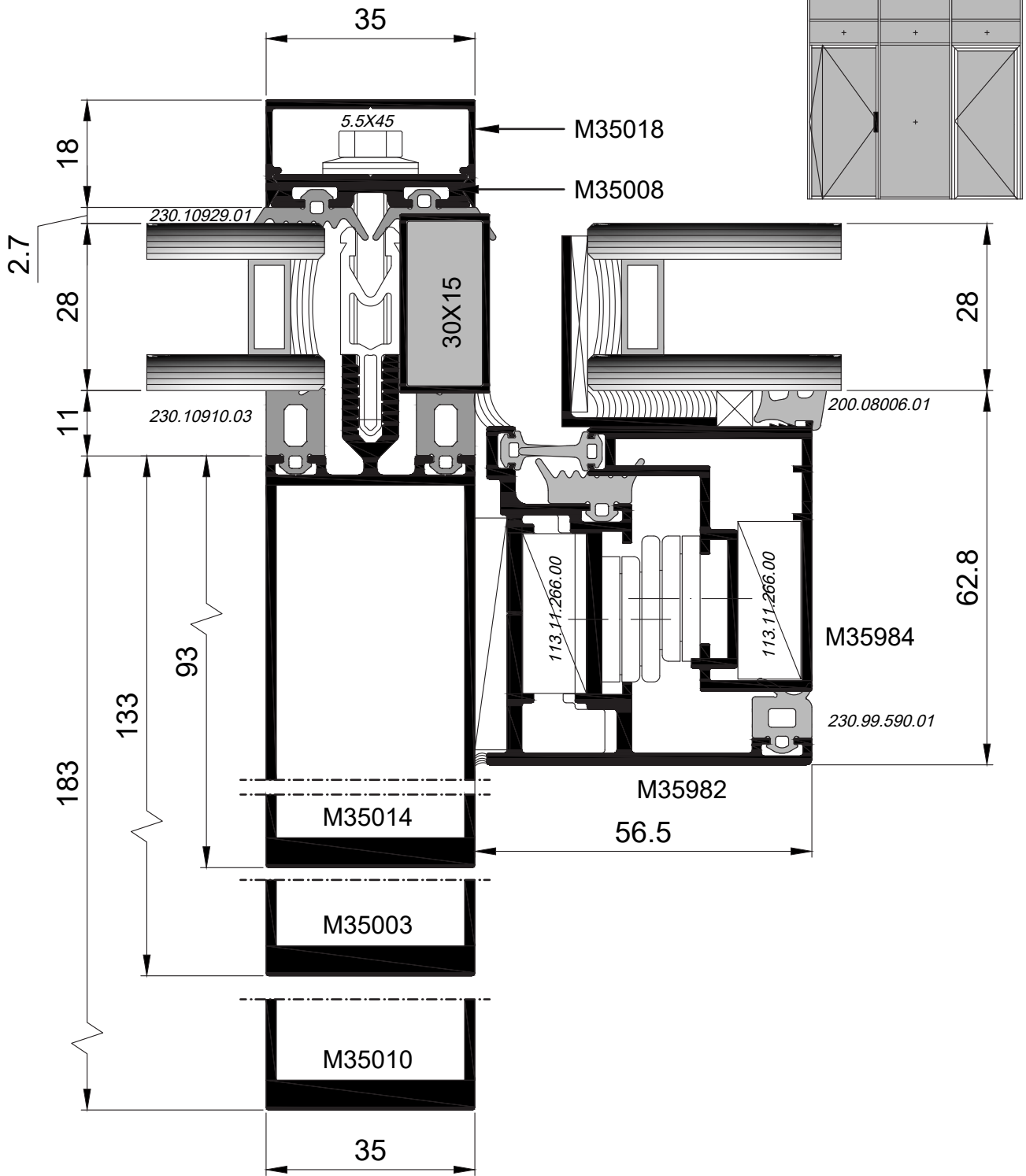
Note: Rotate View 90°
Σημείωση: Κάθετη Απεικόνιση 90°

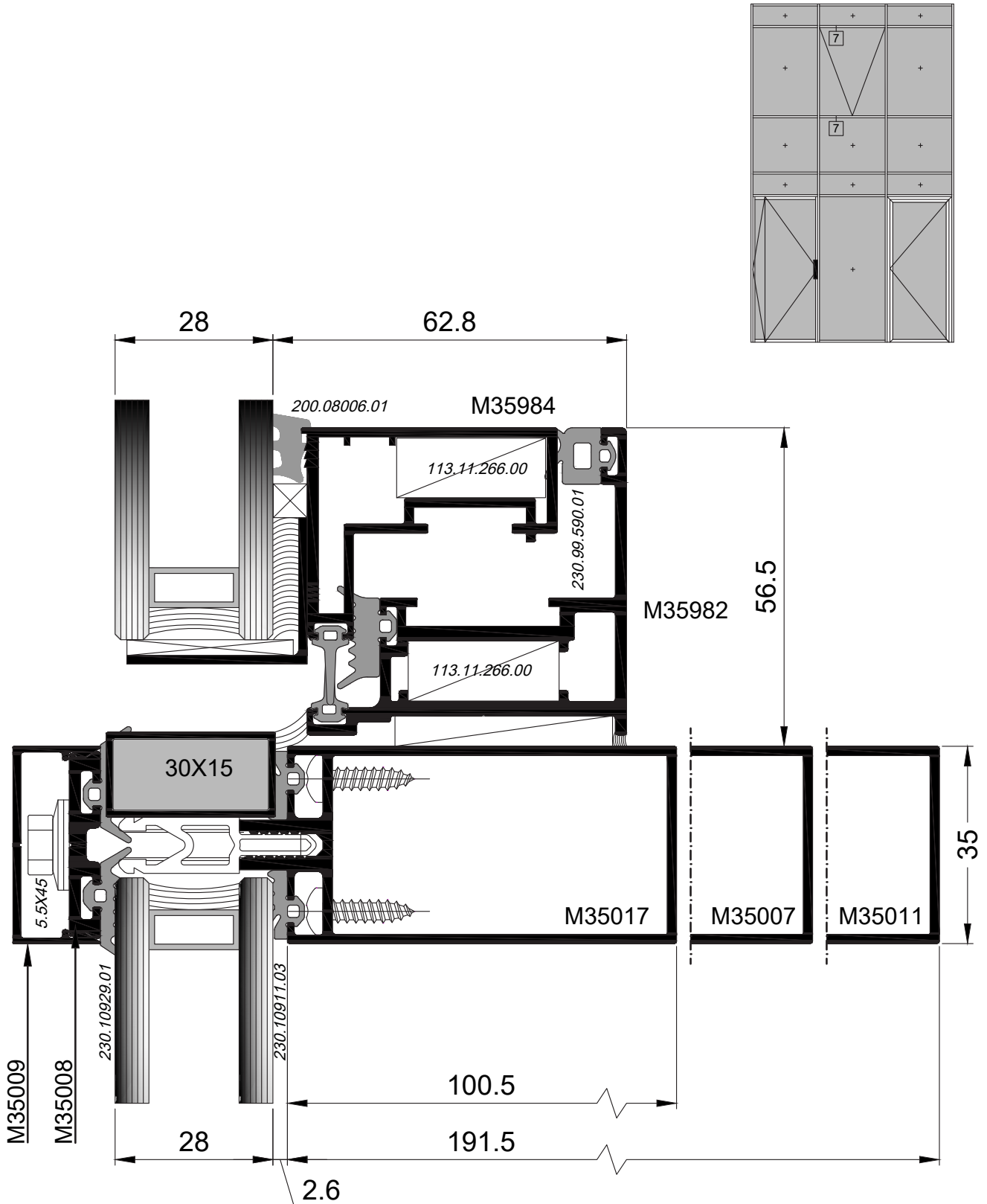


05

Note: Rotate View 90°
Σημείωση: Κάθετη Απεικόνιση 90°

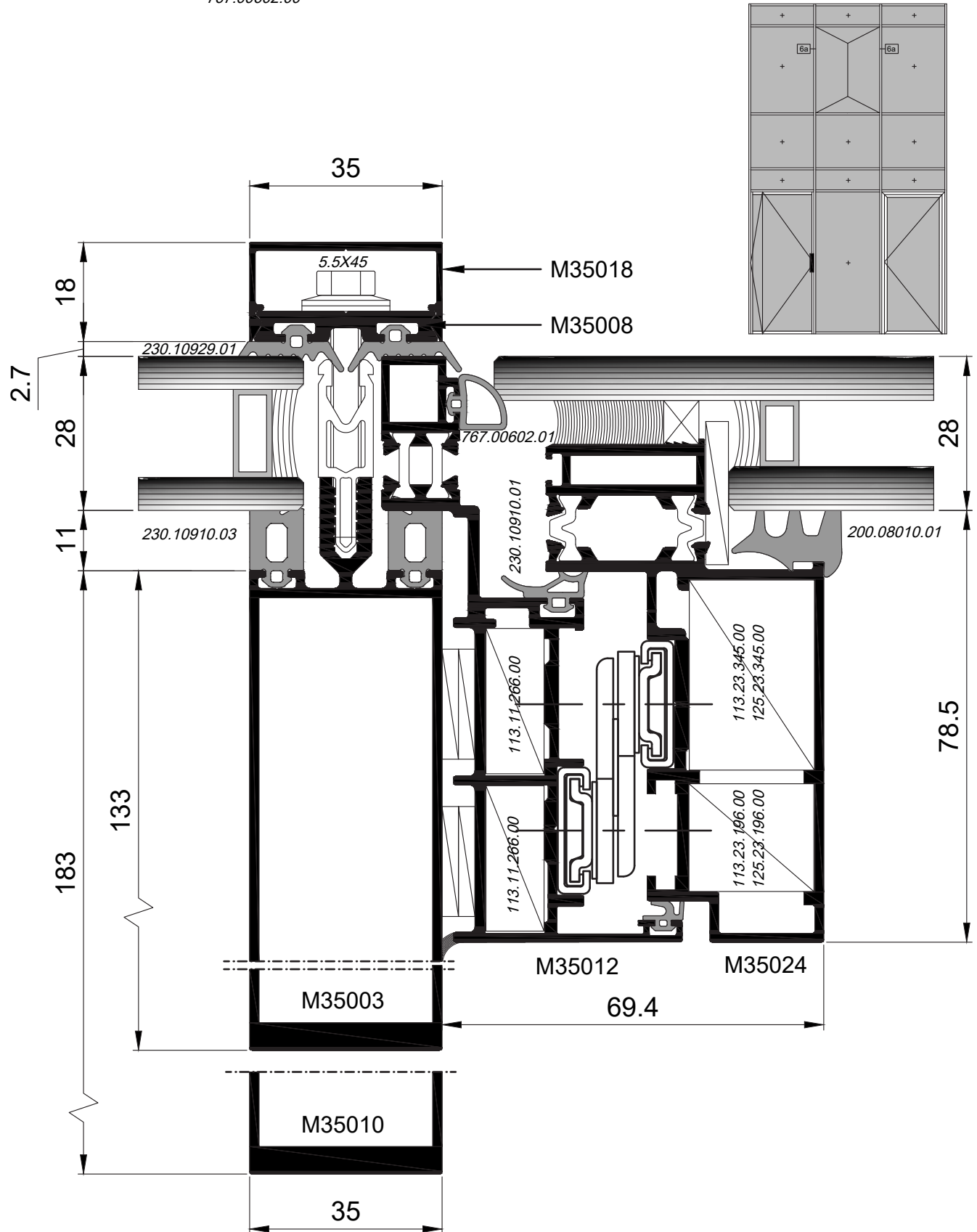




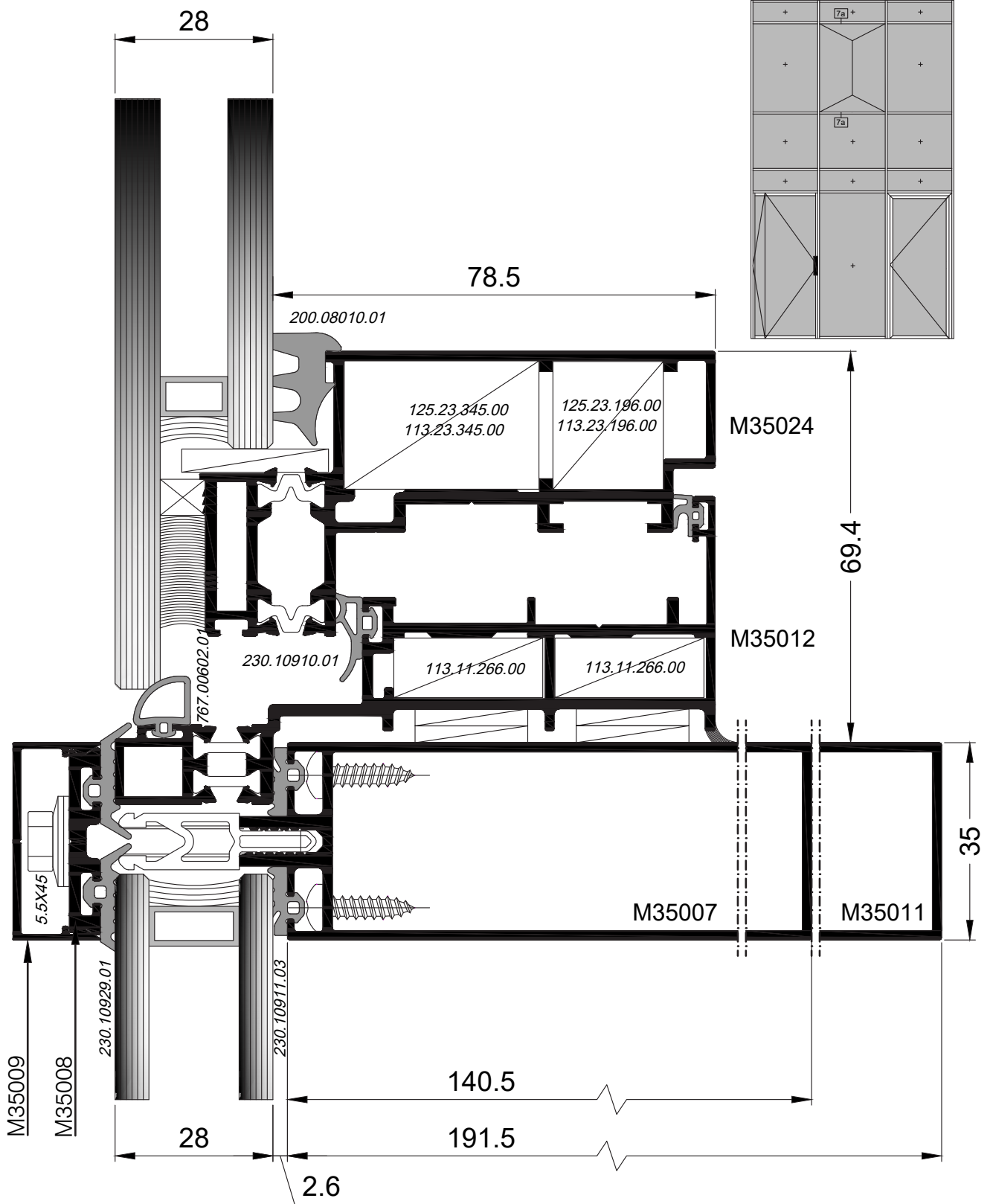


6a

767.00602.00

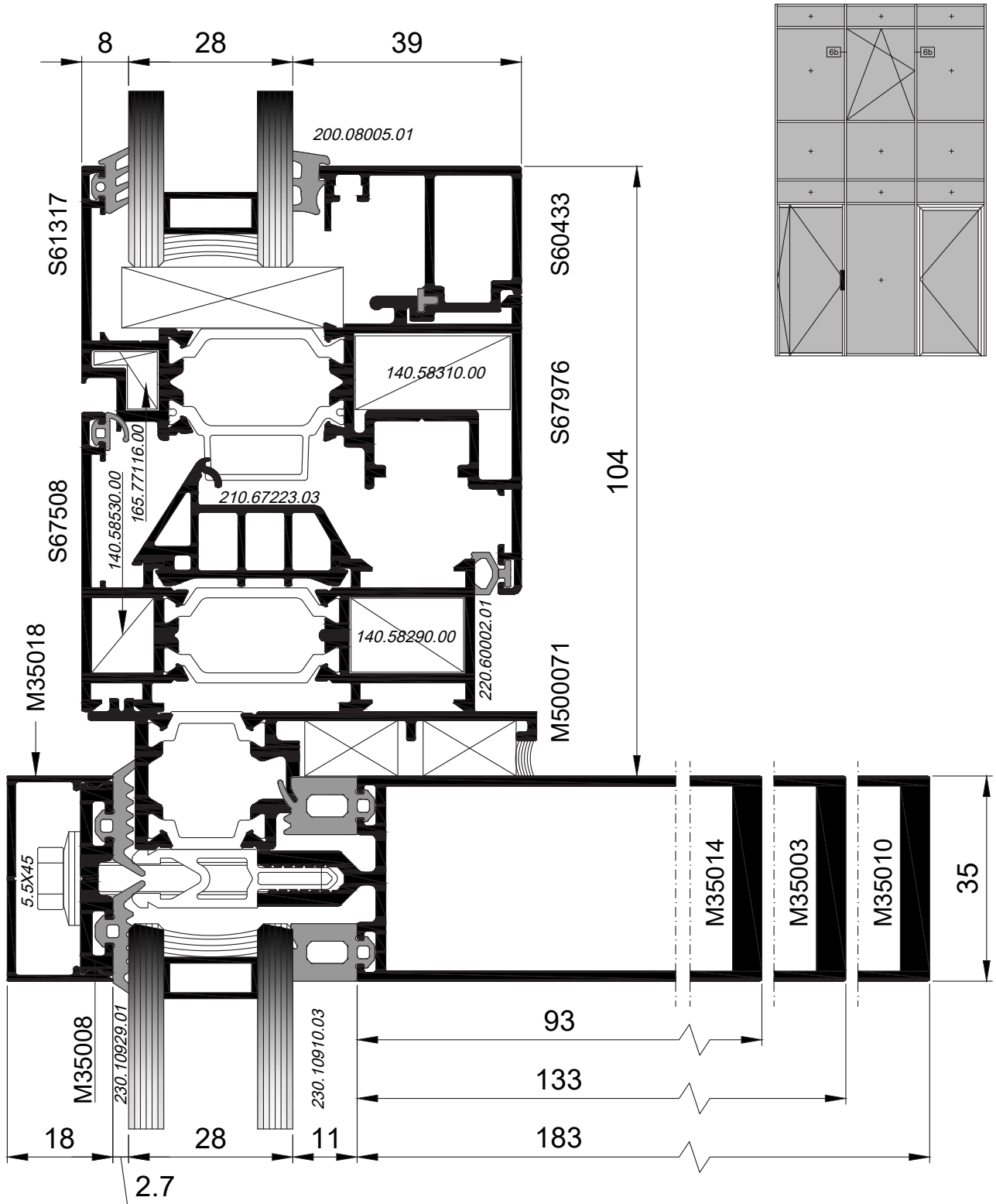


7a

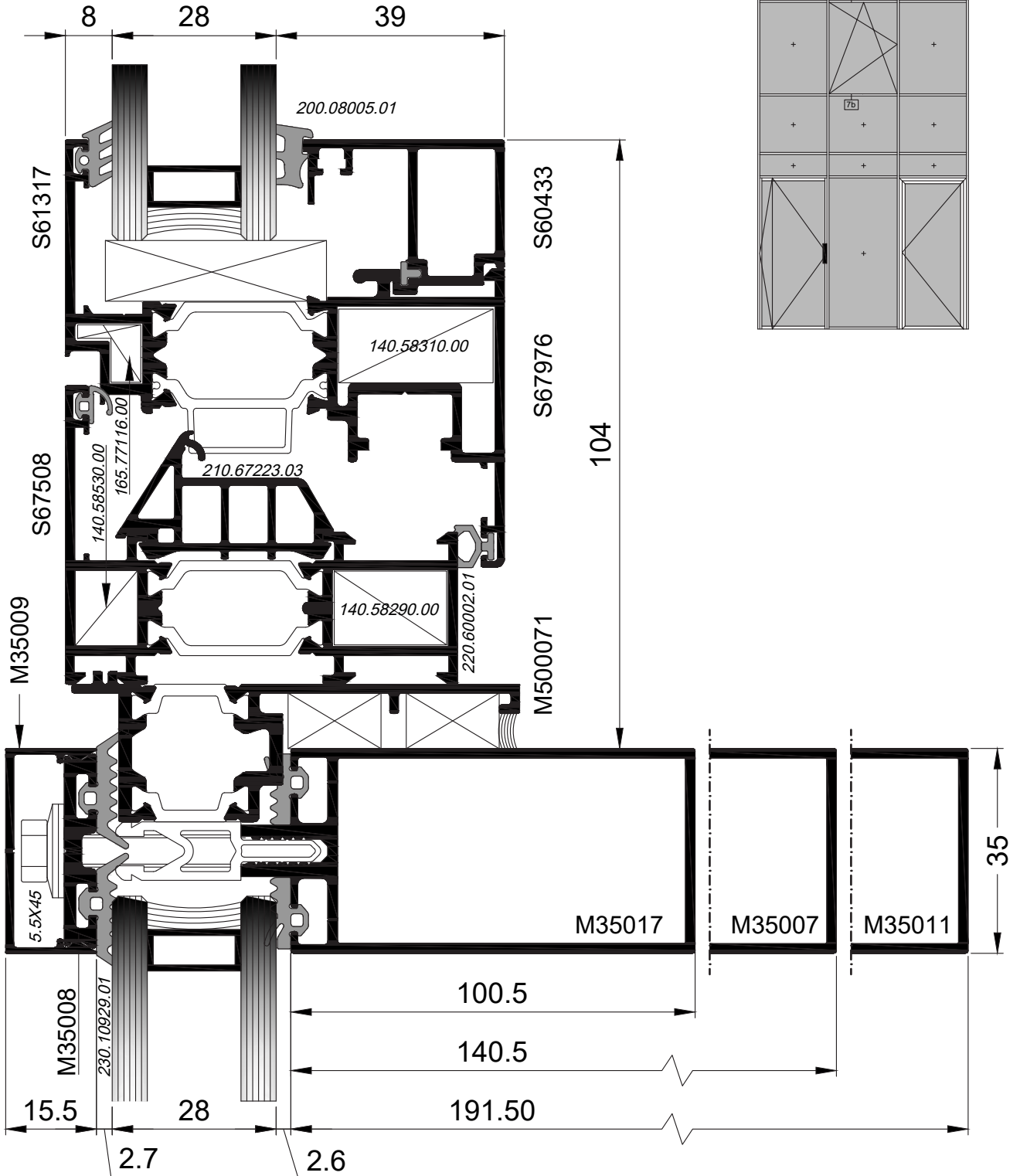


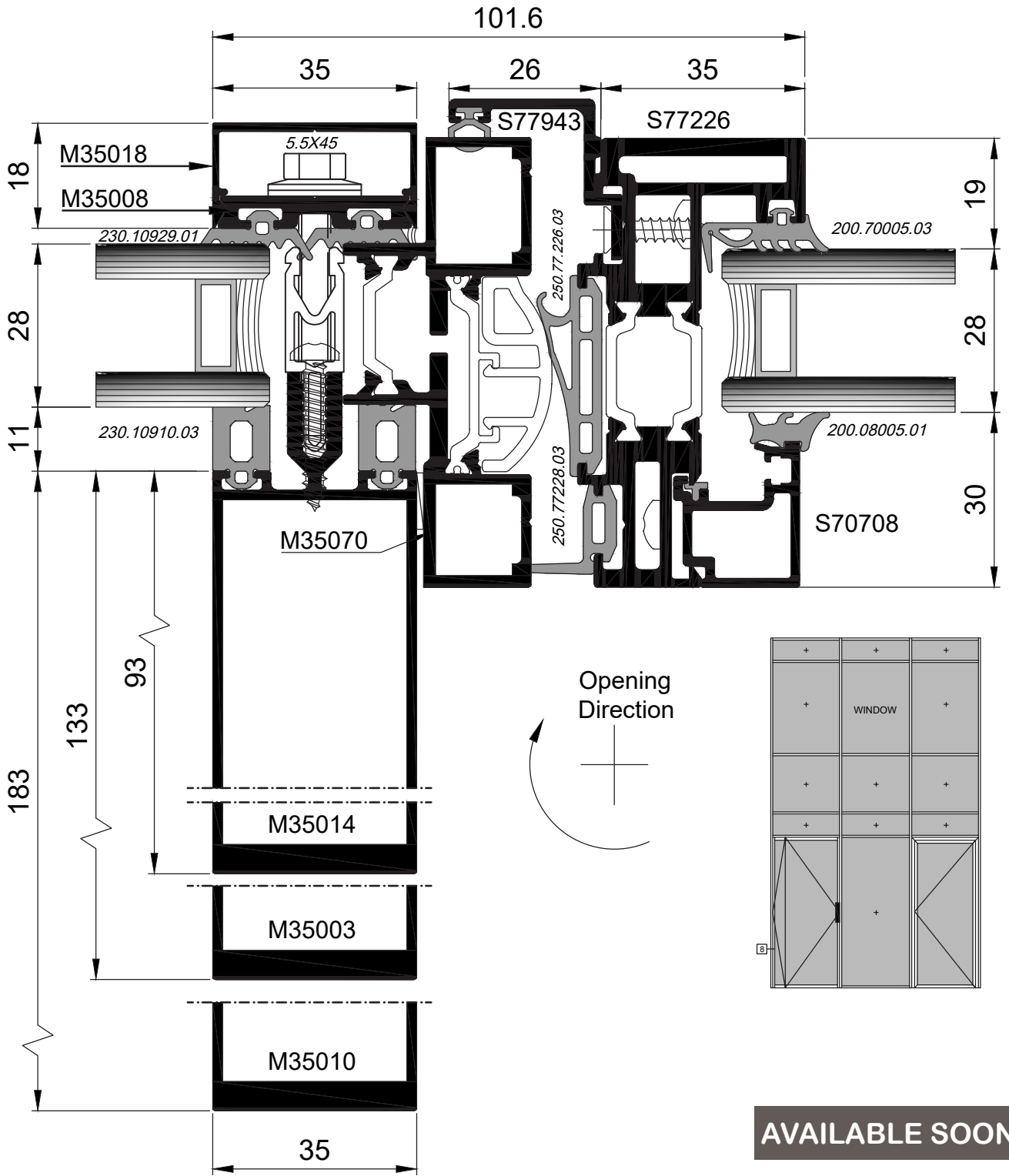
6b

Note: Rotate View 90°
Σημείωση: Κάθετη Απεικόνιση 90°

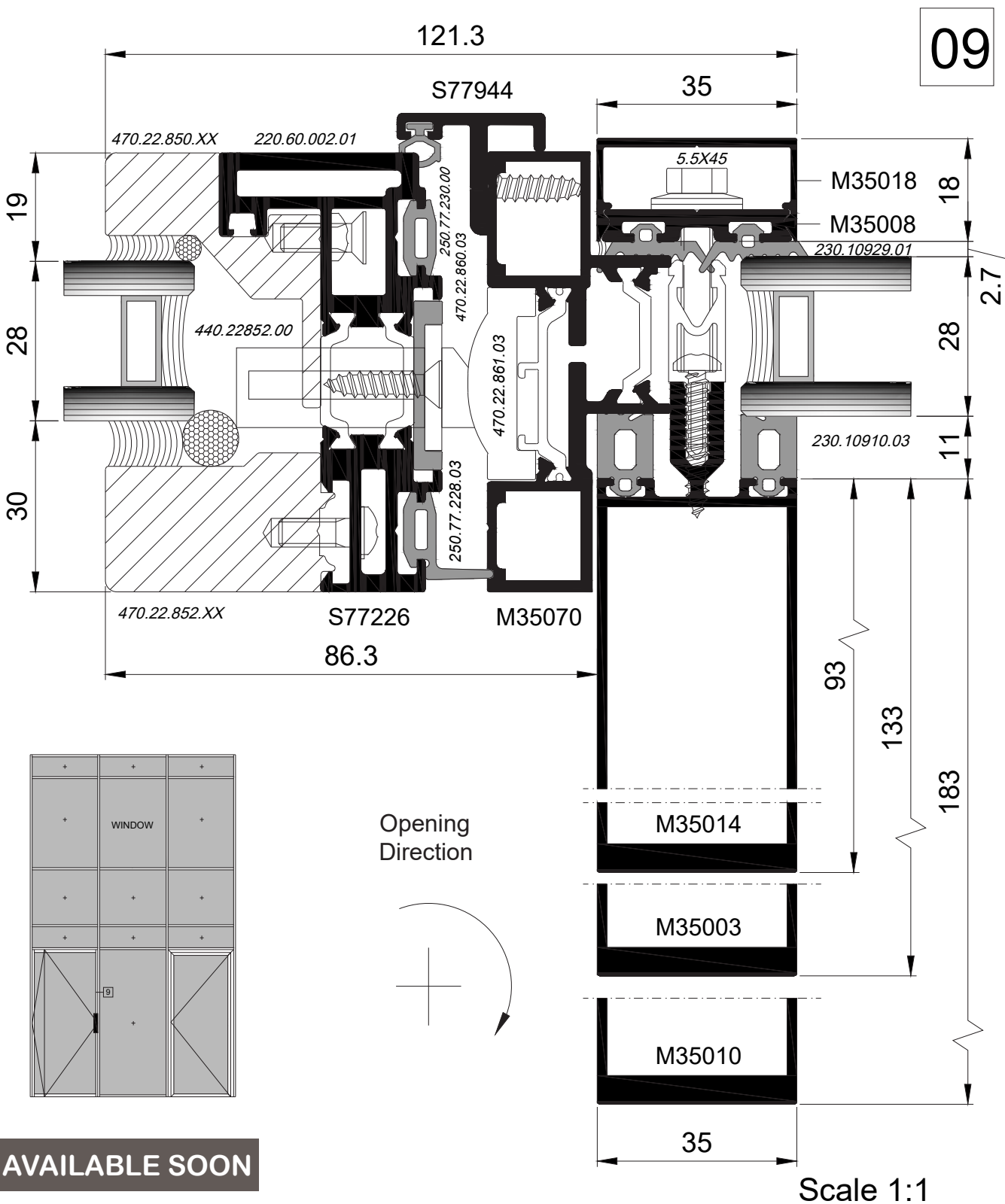


7b





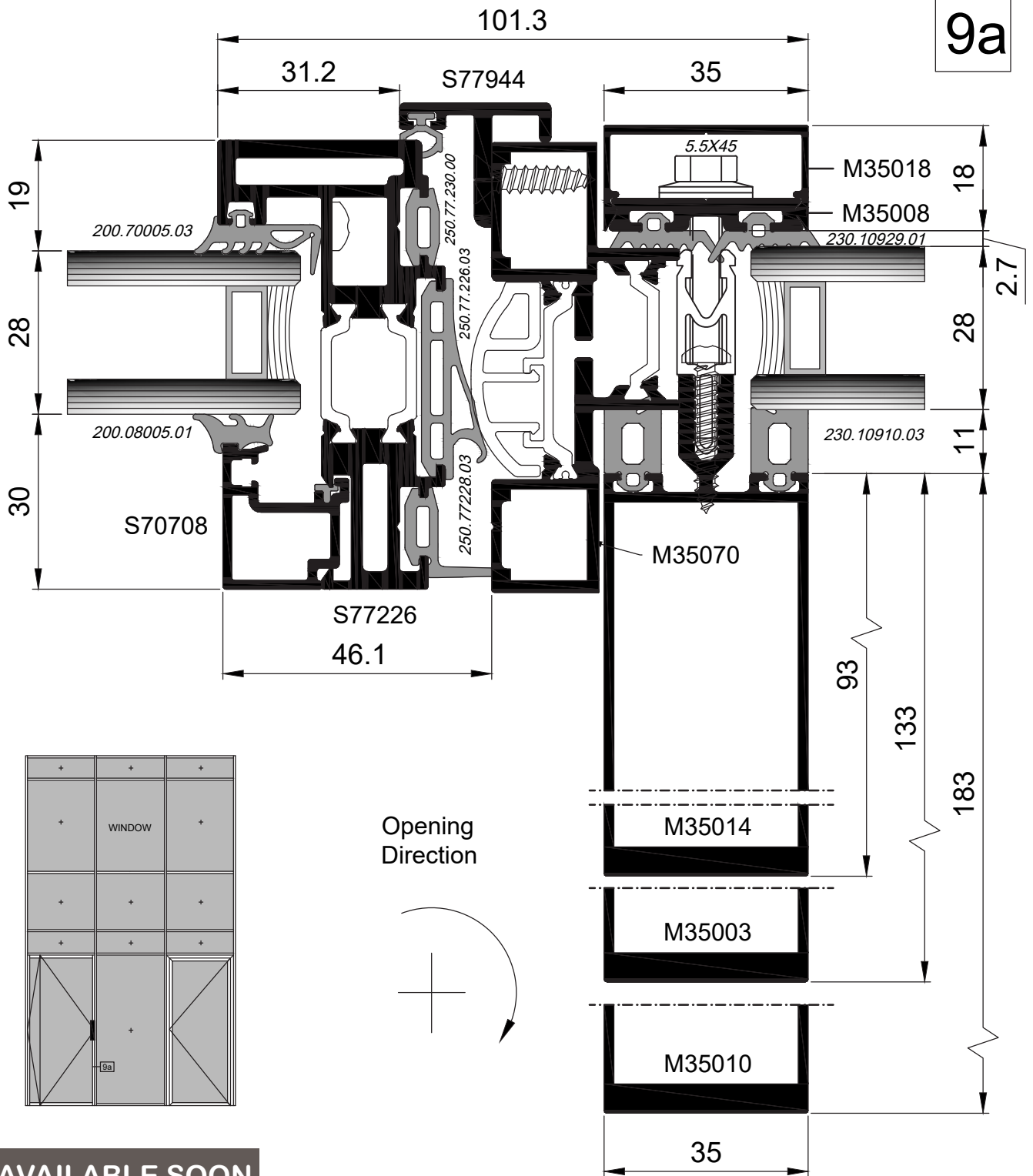
AVAILABLE SOON



Note: The typology can be fabricated ONLY with the specify lock and ONLY for glass panels with thickness 42-50 mm and 28-36mm.

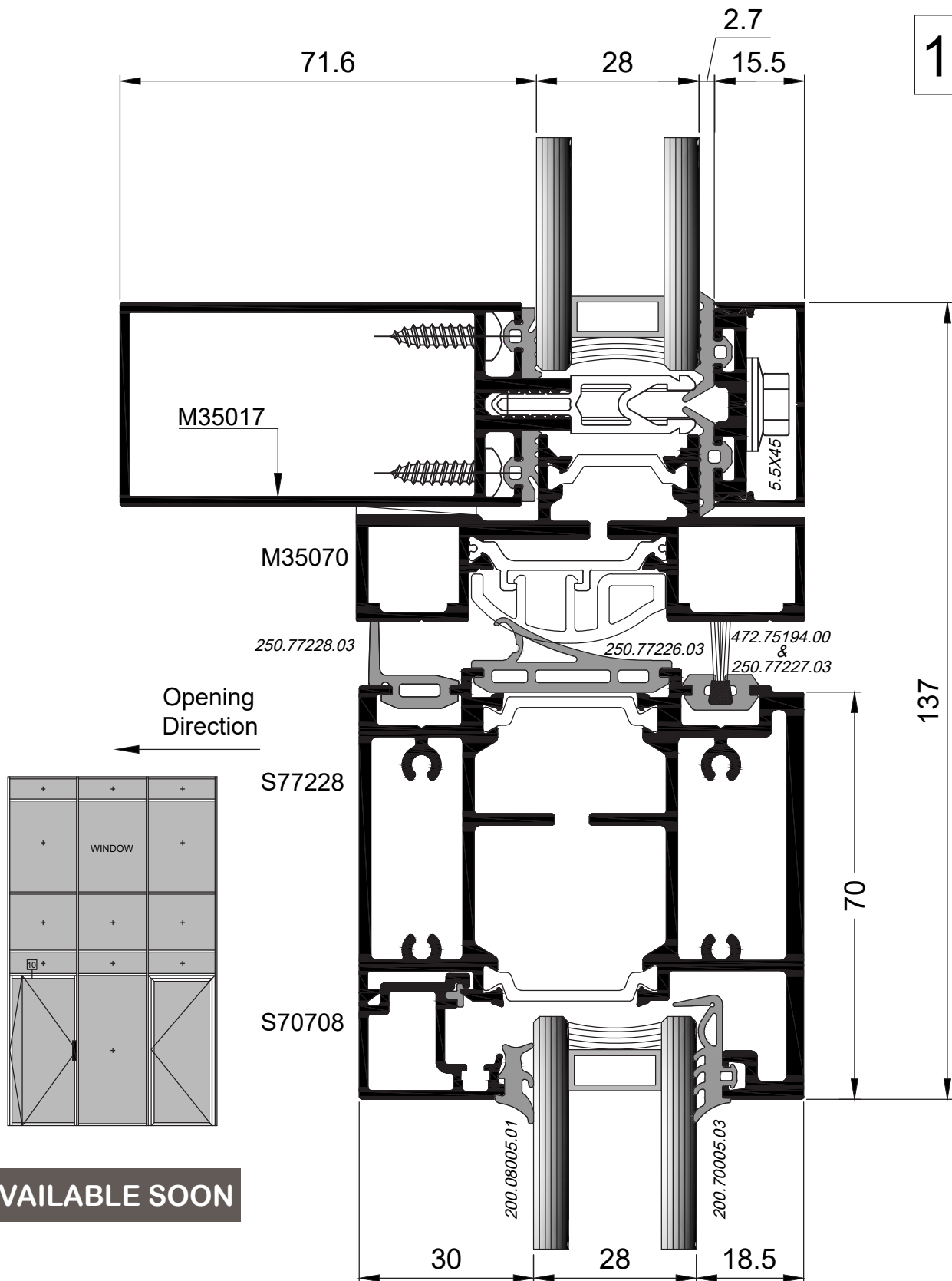
Σημείωση: Η τυπολογία είναι υλοποιήσιμη MONO με την συγκεκριμένη κλειδαριά και MONO για υαλοπίνακες πάχους 42-50 mm και 28-36mm.

9a



AVAILABLE SOON

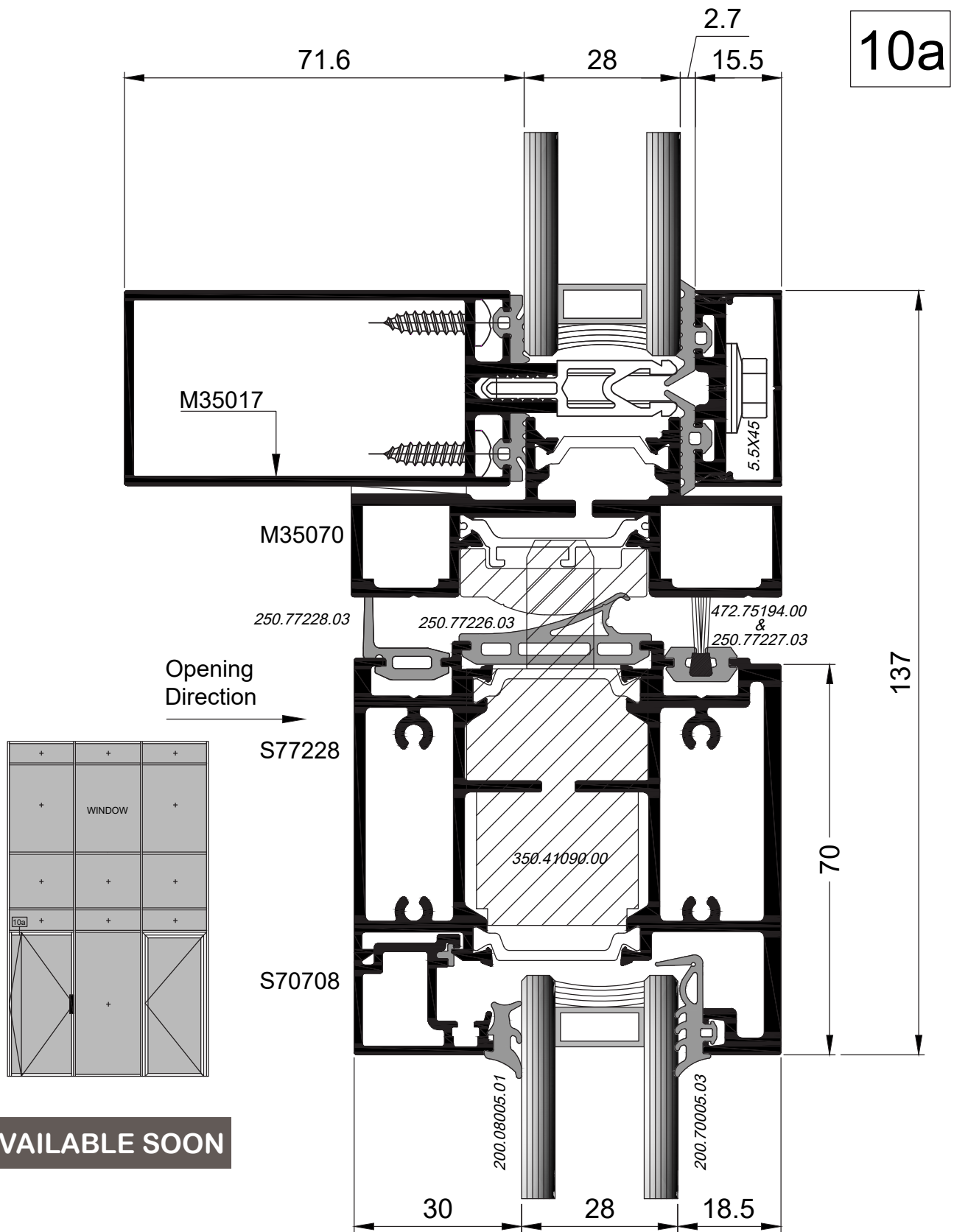
10



AVAILABLE SOON

Note: In curtain wall the top profile of Pivot must be from mullion profile.

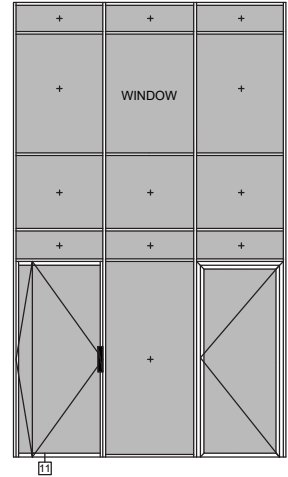
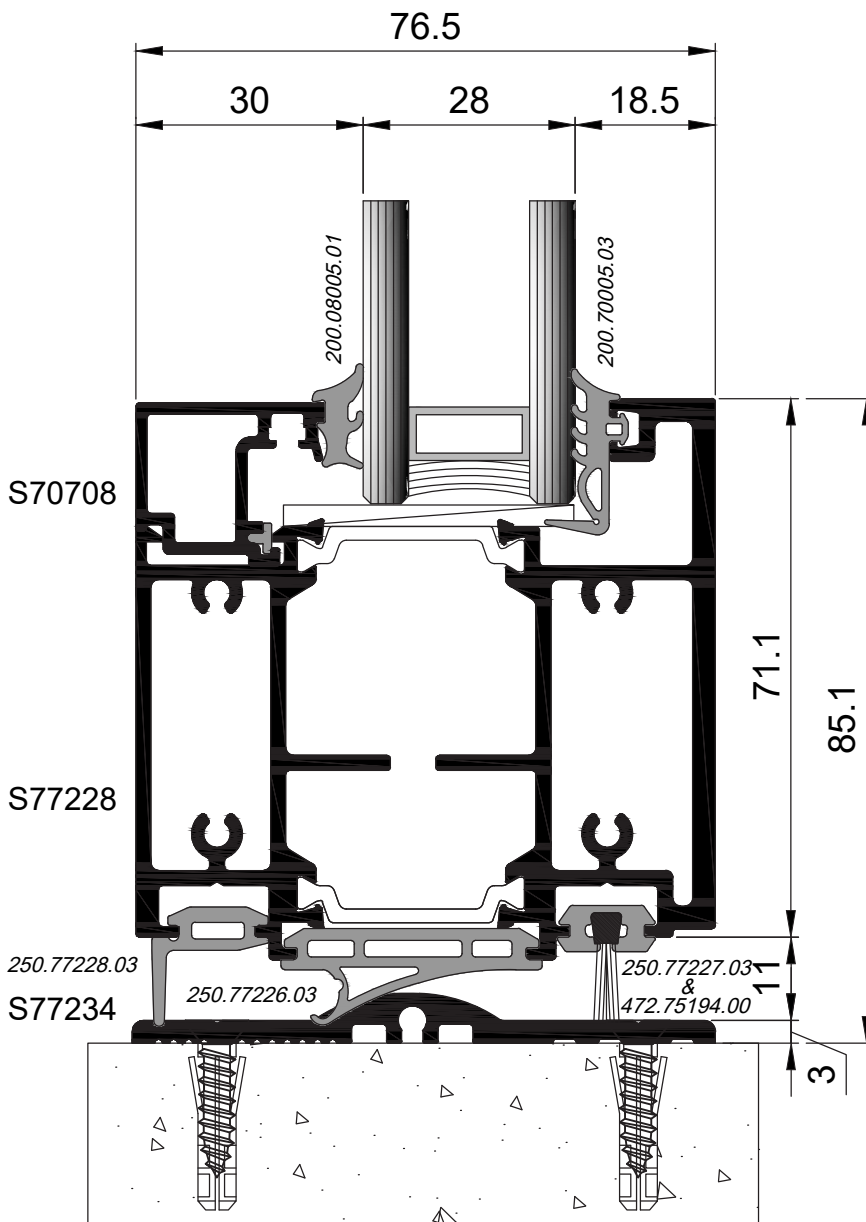
Σημείωση: Σε υαλοπέτασμα το άνω προφίλ του πλαισίου της Pivot πρέπει να είναι από προφίλ κολώνας.



Note: The central gasket after the pin axle of mechanism, reversed as the section 10a.

Σημείωση: Το κεντρικό λάστιχο μετά τον πείρο περιστροφής του μηχανισμού αντιστρέφεται όπως την τομή 10a.

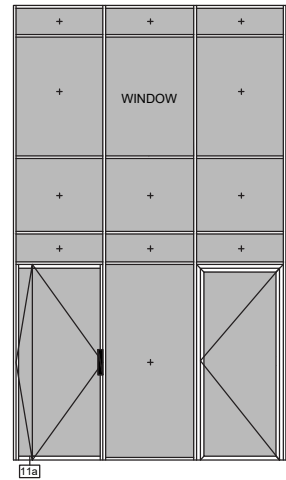
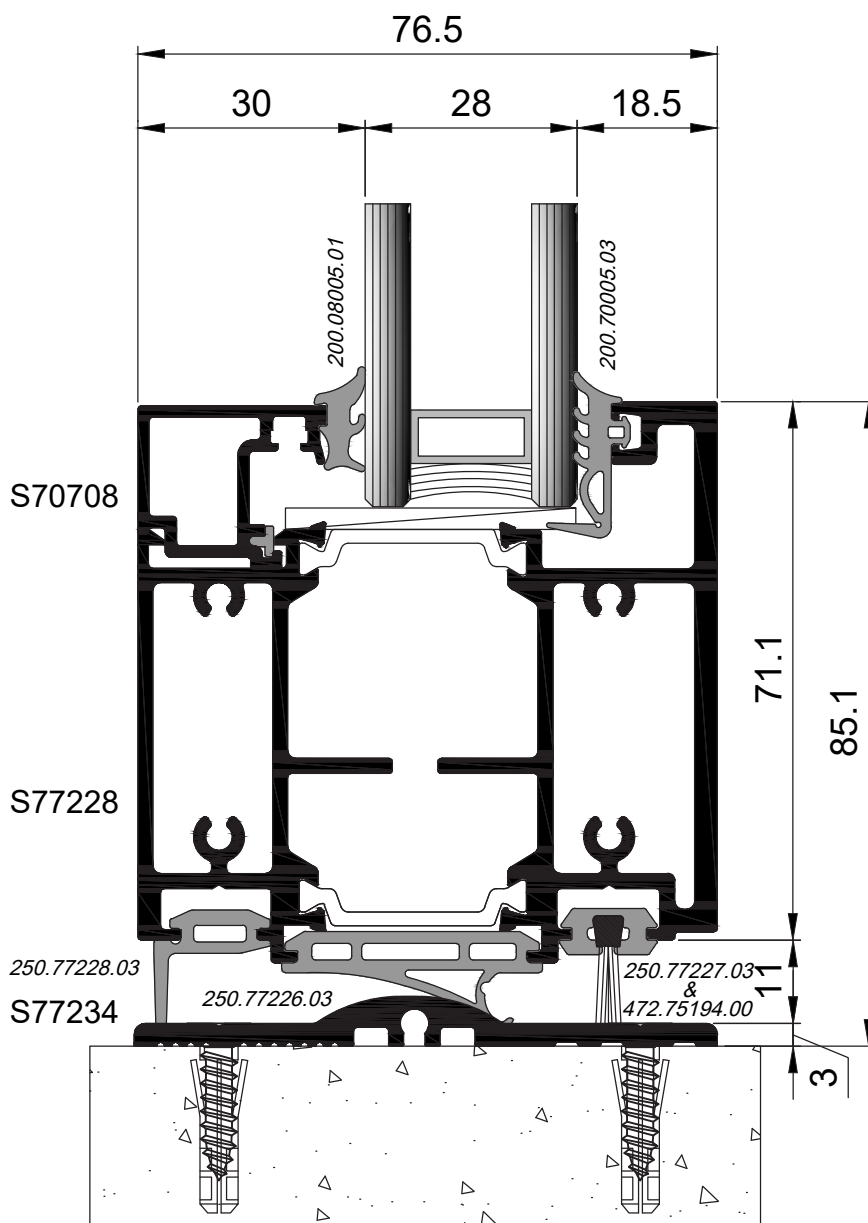
11



Opening
Direction
←

AVAILABLE SOON

11a



Opening Direction
→

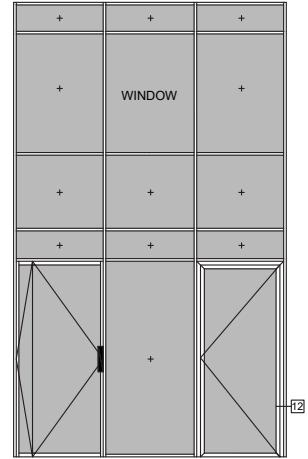
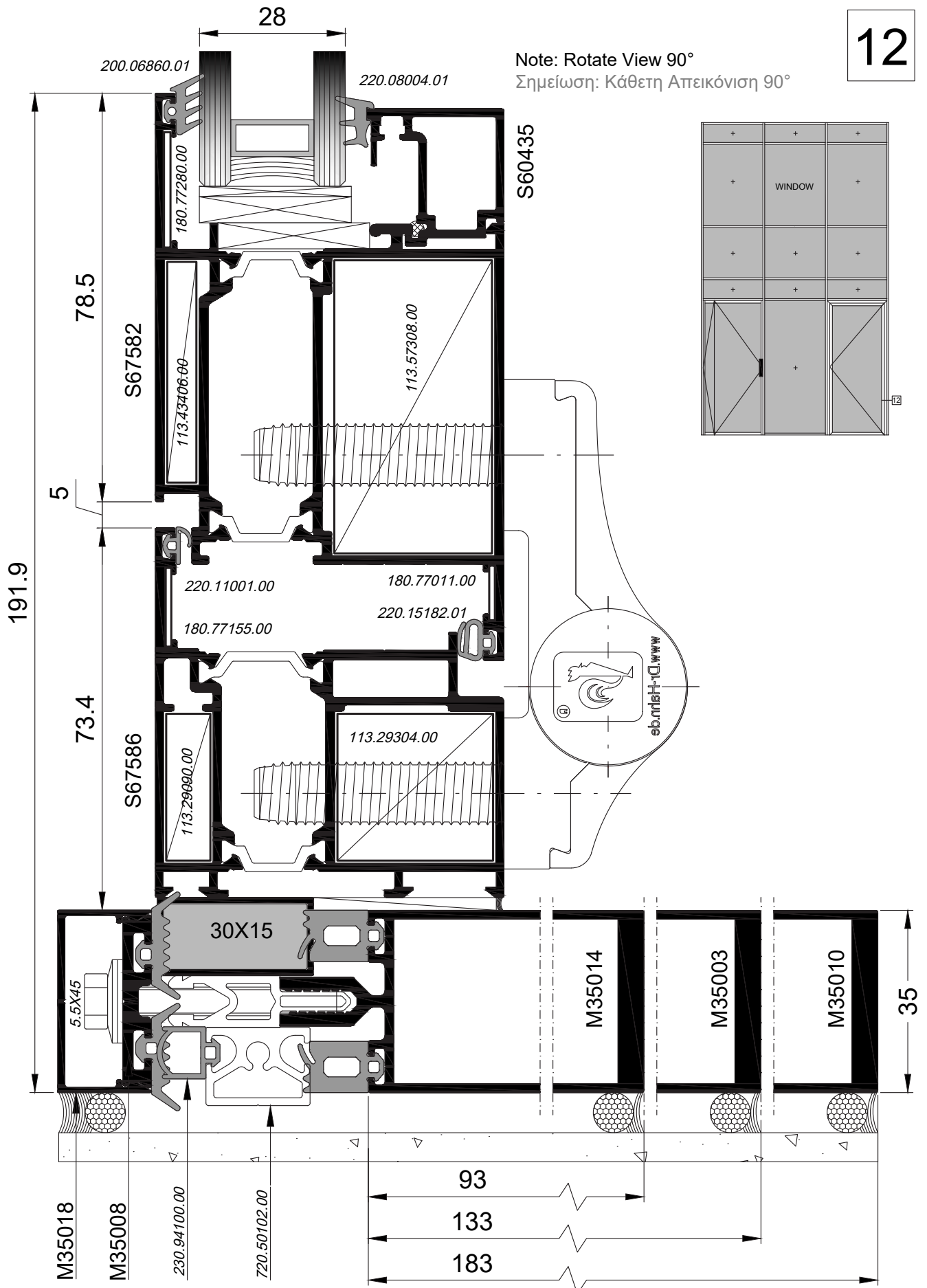
AVAILABLE SOON

Note: The central gasket after the pin axle of mechanism, reversed as the section 11a.

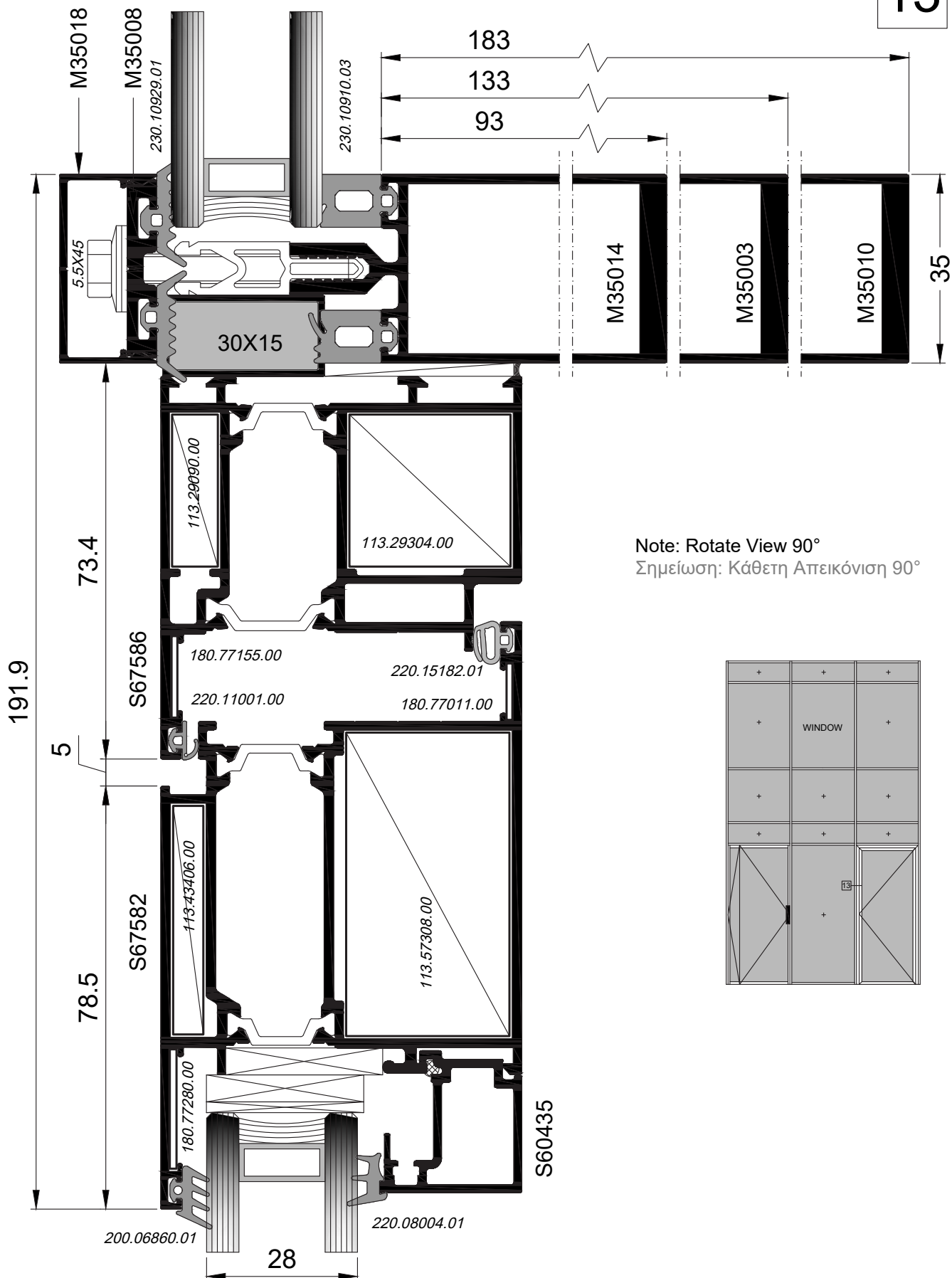
Σημείωση: Το κεντρικό λάστιχο μετά τον πείρο περιστροφής του μηχανισμού αντιστρέφεται όπως την τομή 11a.

12

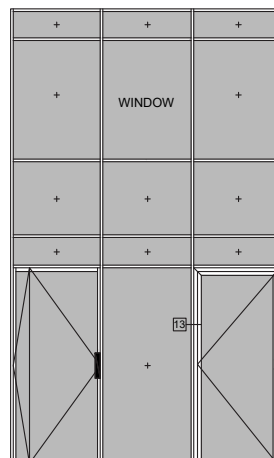
Note: Rotate View 90°
Σημείωση: Κάθετη Απεικόνιση 90°



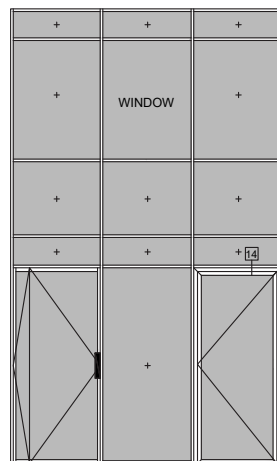
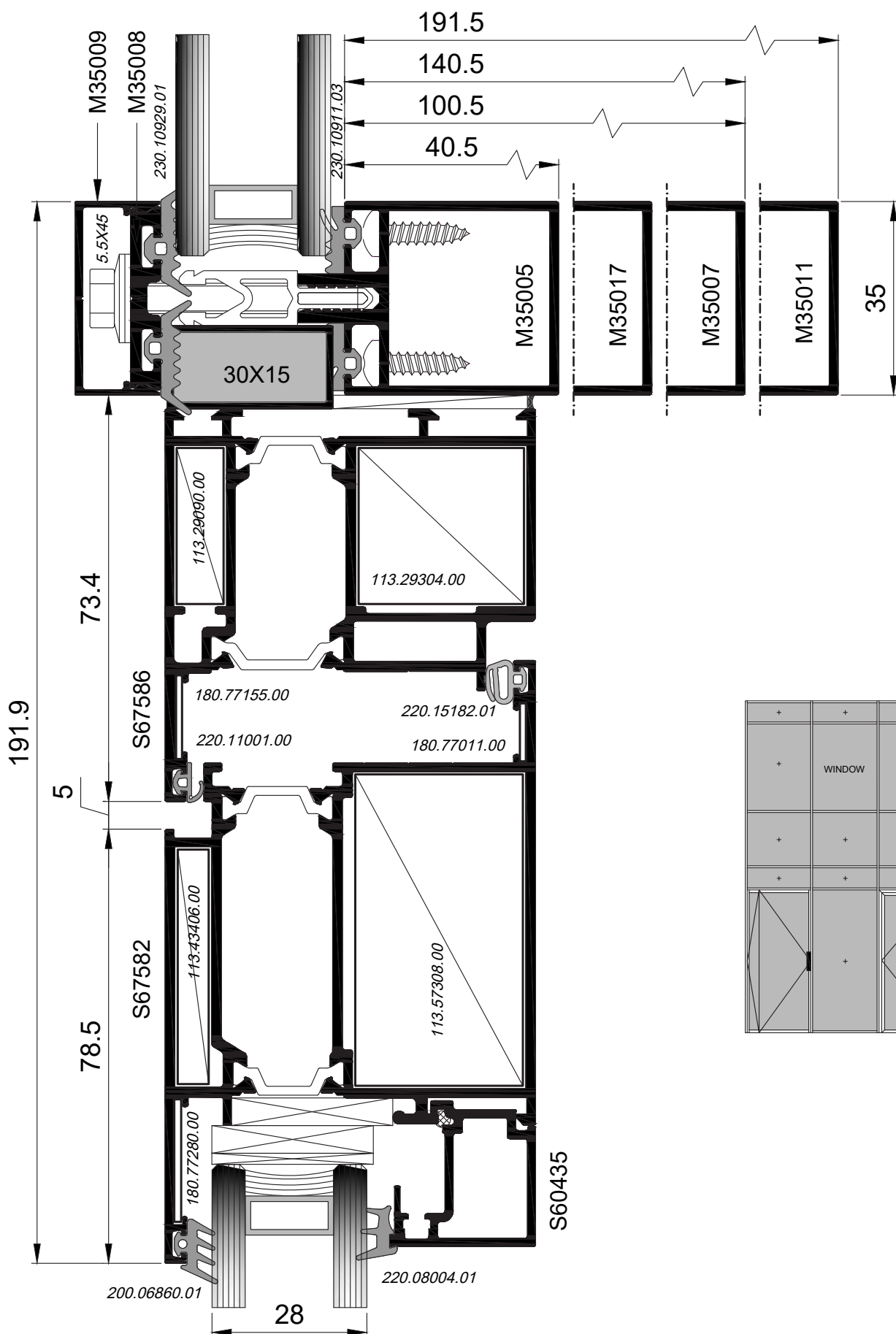
13



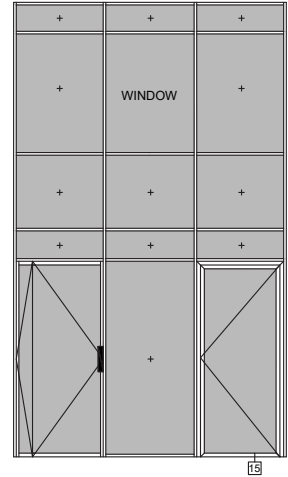
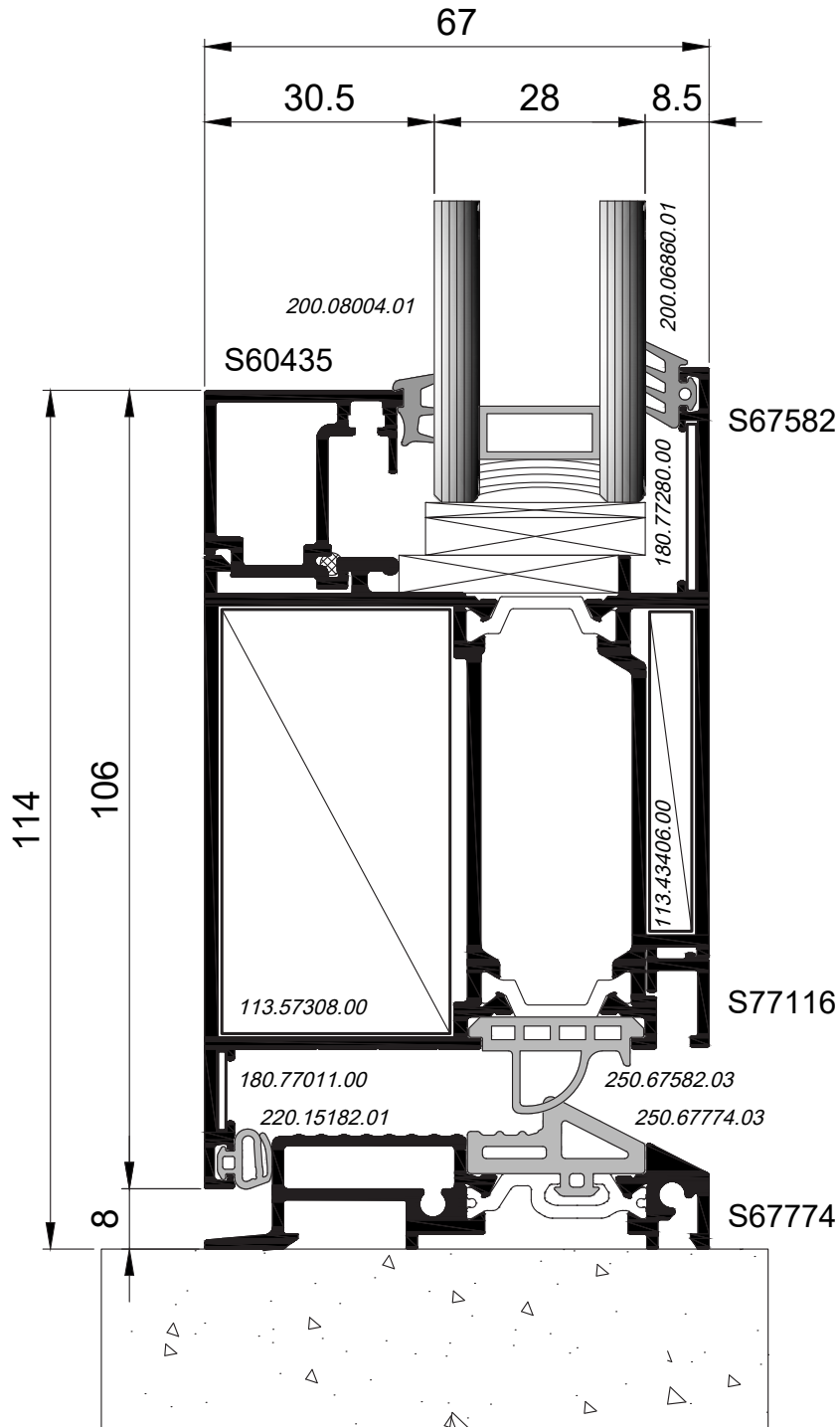
Note: Rotate View 90°
Σημείωση: Κάθετη Απεικόνιση 90°



14



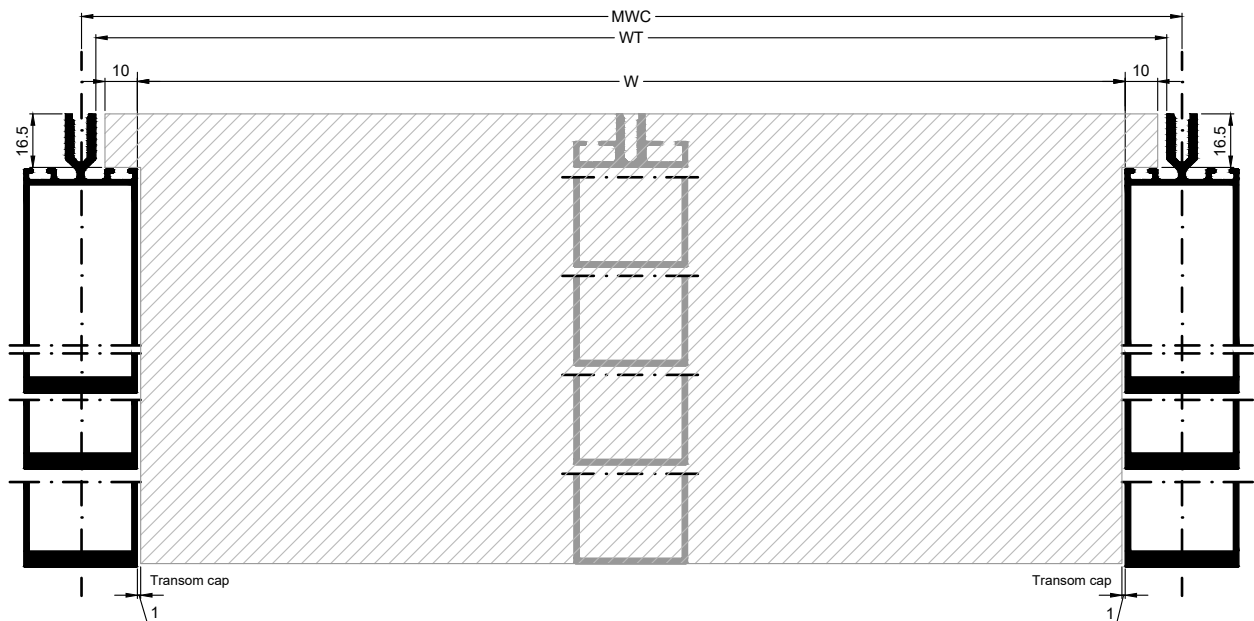
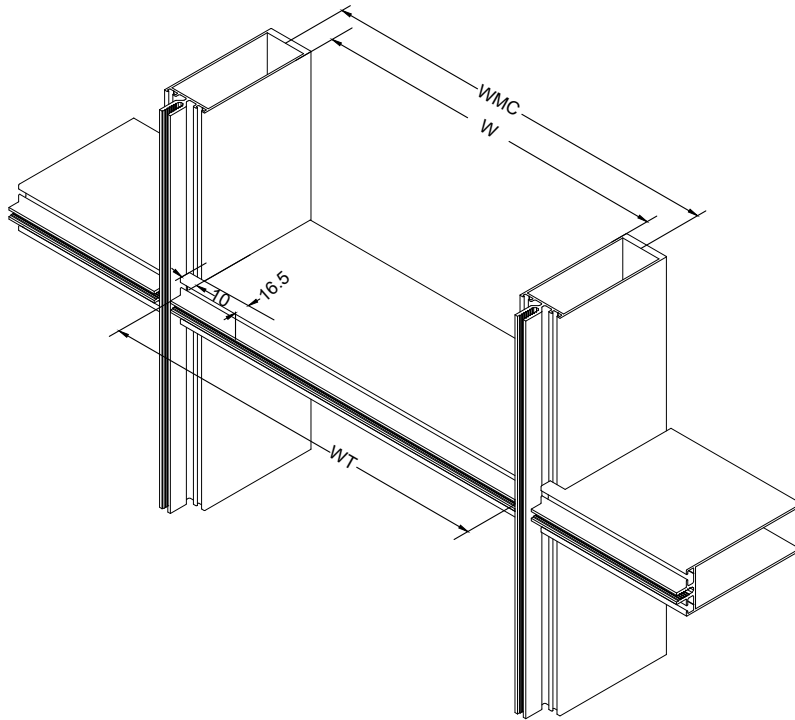
15



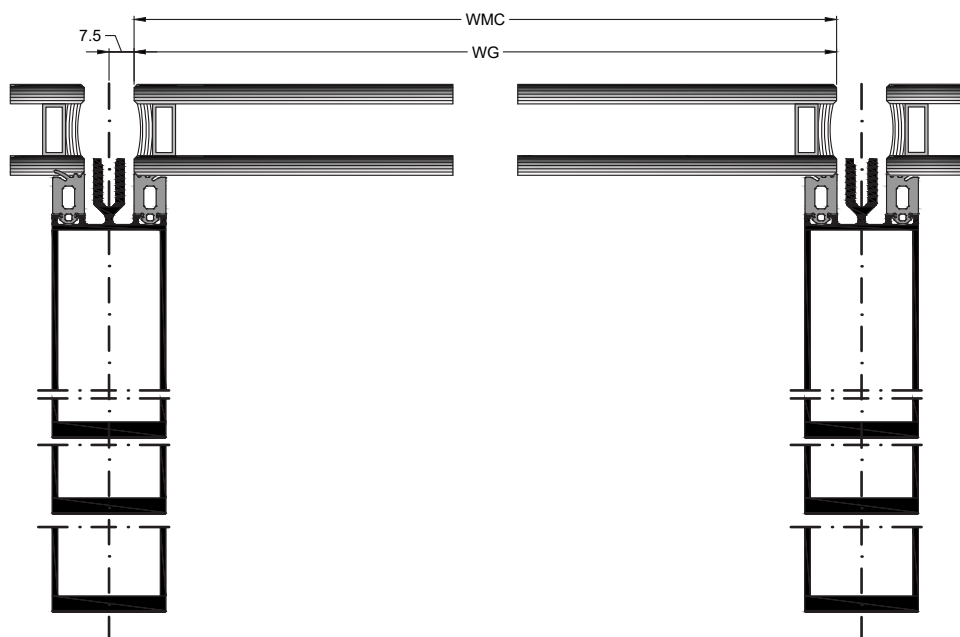
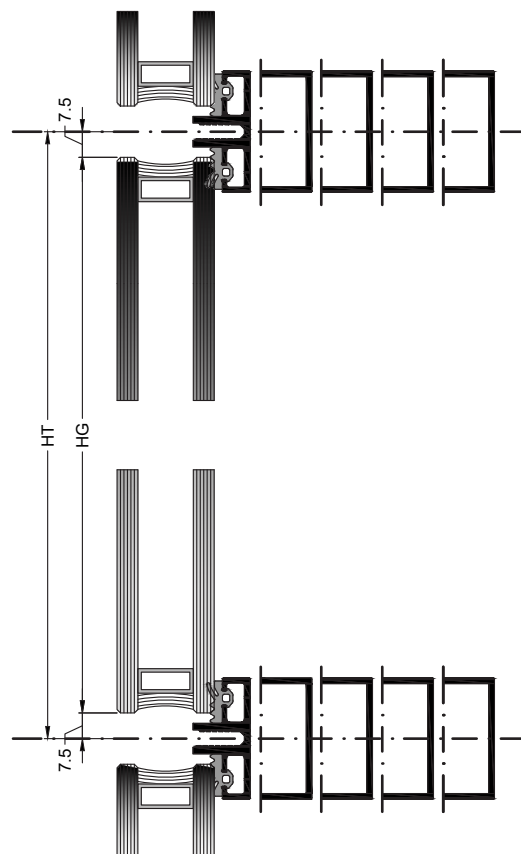
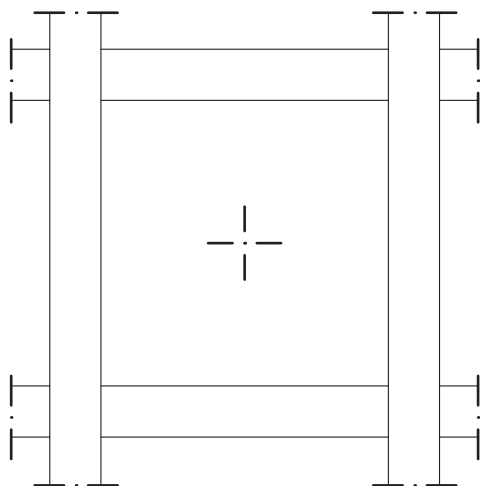


TYPOLOGIES CUTTING LISTS ΚΟΠΕΣ ΤΥΠΟΛΟΓΙΩΝ

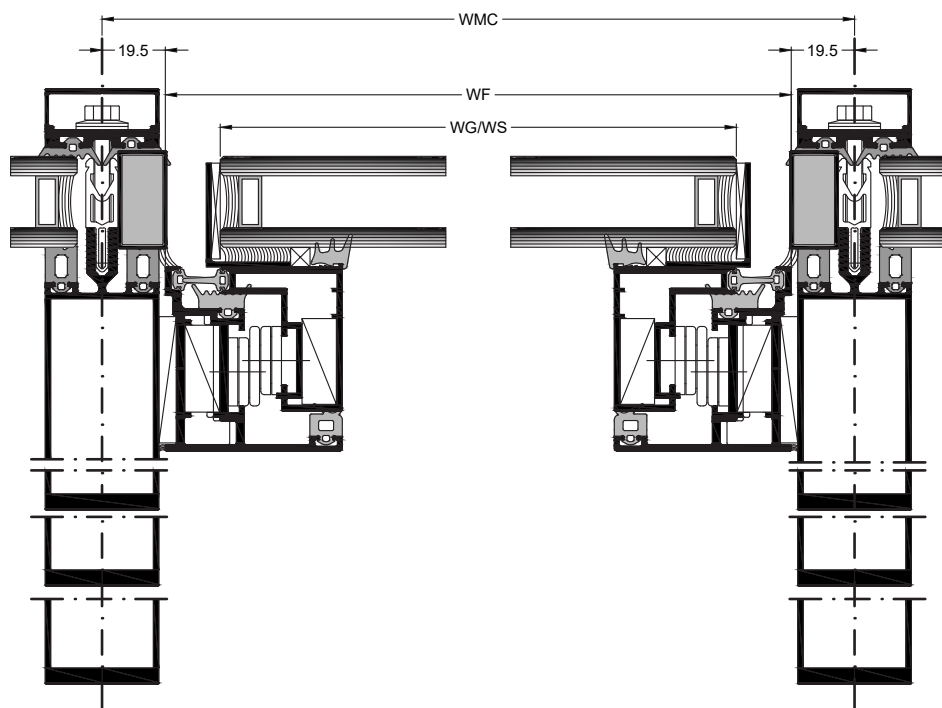
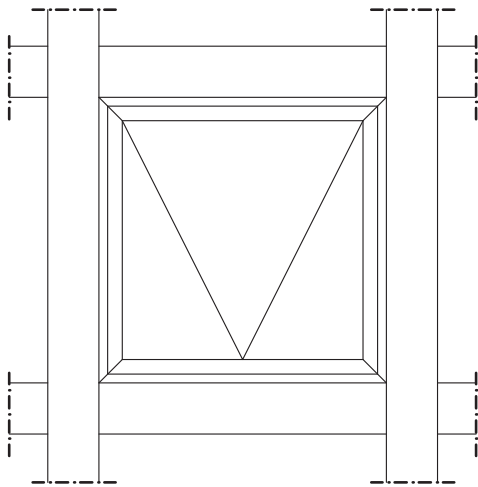
Mullion Center width Πλάτος κολώνας - Κέντρο κολώνας	WMC
Mullion width inside Πλάτος κολώνας - Κέντρο κολώνας εσωτερικά	W
Transom width Πλάτος τραβέρσας	$WT = W + 20 \text{ mm}$
Transom width Πλάτος τραβέρσας	$WT = WMC - 15 \text{ mm}$



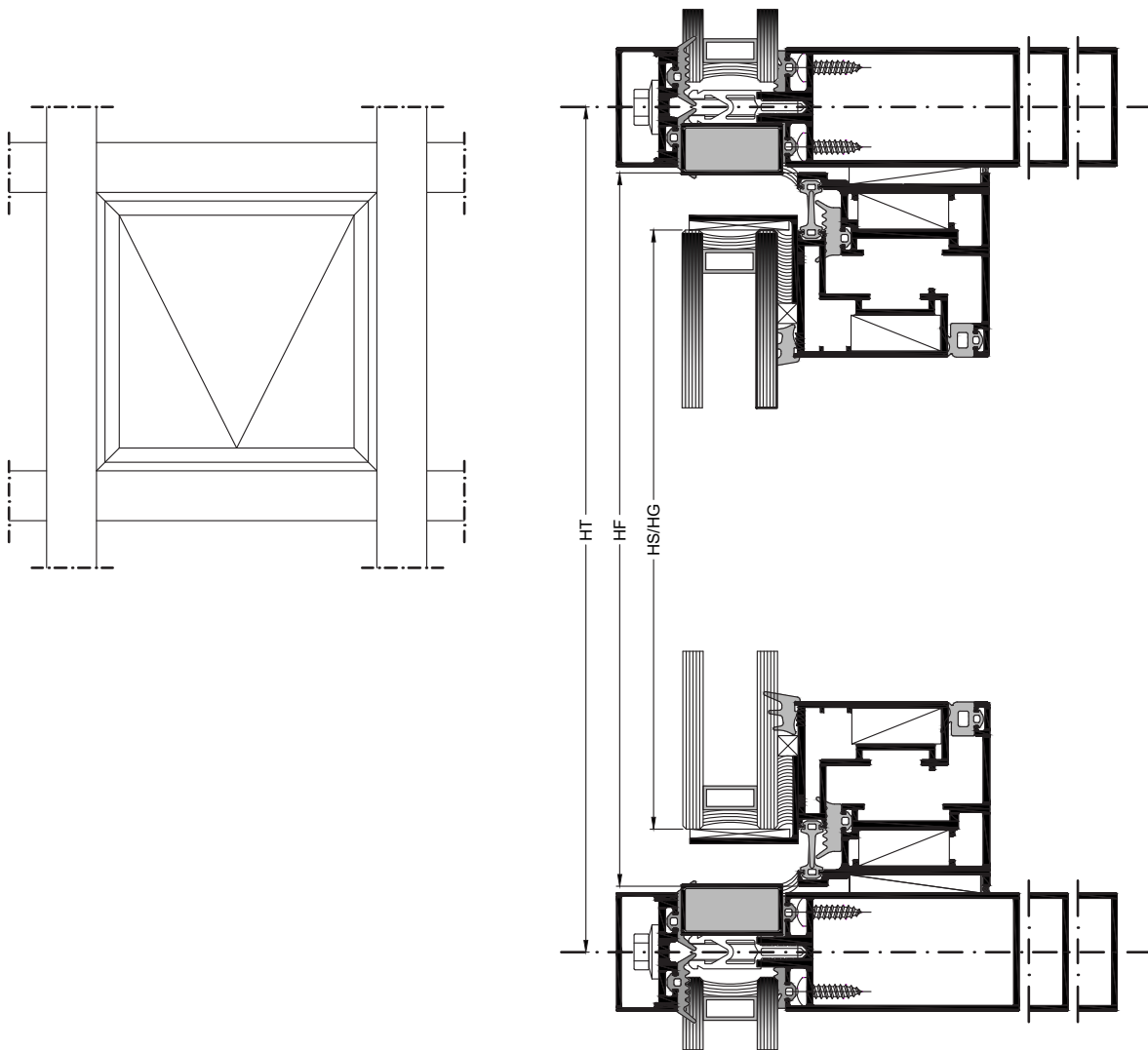
Mullion Center width Πλάτος κολώνας - Κέντρο κολώνας	WMC
Transom center height Ύψος κέντρο τραβέρσας	HT
Glazing width Πλάτος τζαμιού	WG = WMC - 15 mm
Glazing height Ύψος τζαμιού	HG = HT - 15 mm



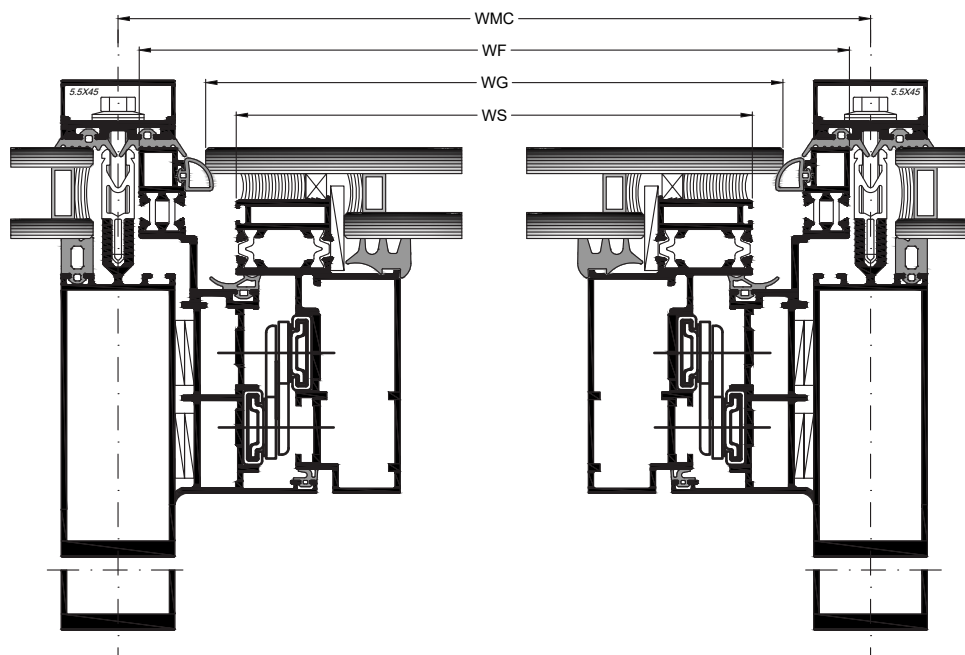
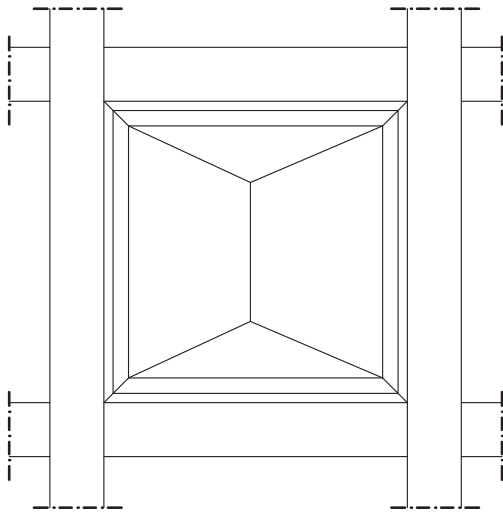
Mullion Center width Πλάτος κολώνας - Κέντρο κολώνας	WMC
Frame width Πλάτος κάσας	WF=WMC - 39 mm
Sash width Πλάτος φύλλου	WS=WMC - 72,8 mm
Glazing width Πλάτος τζαμιού	WG=WMC - 72,8 mm



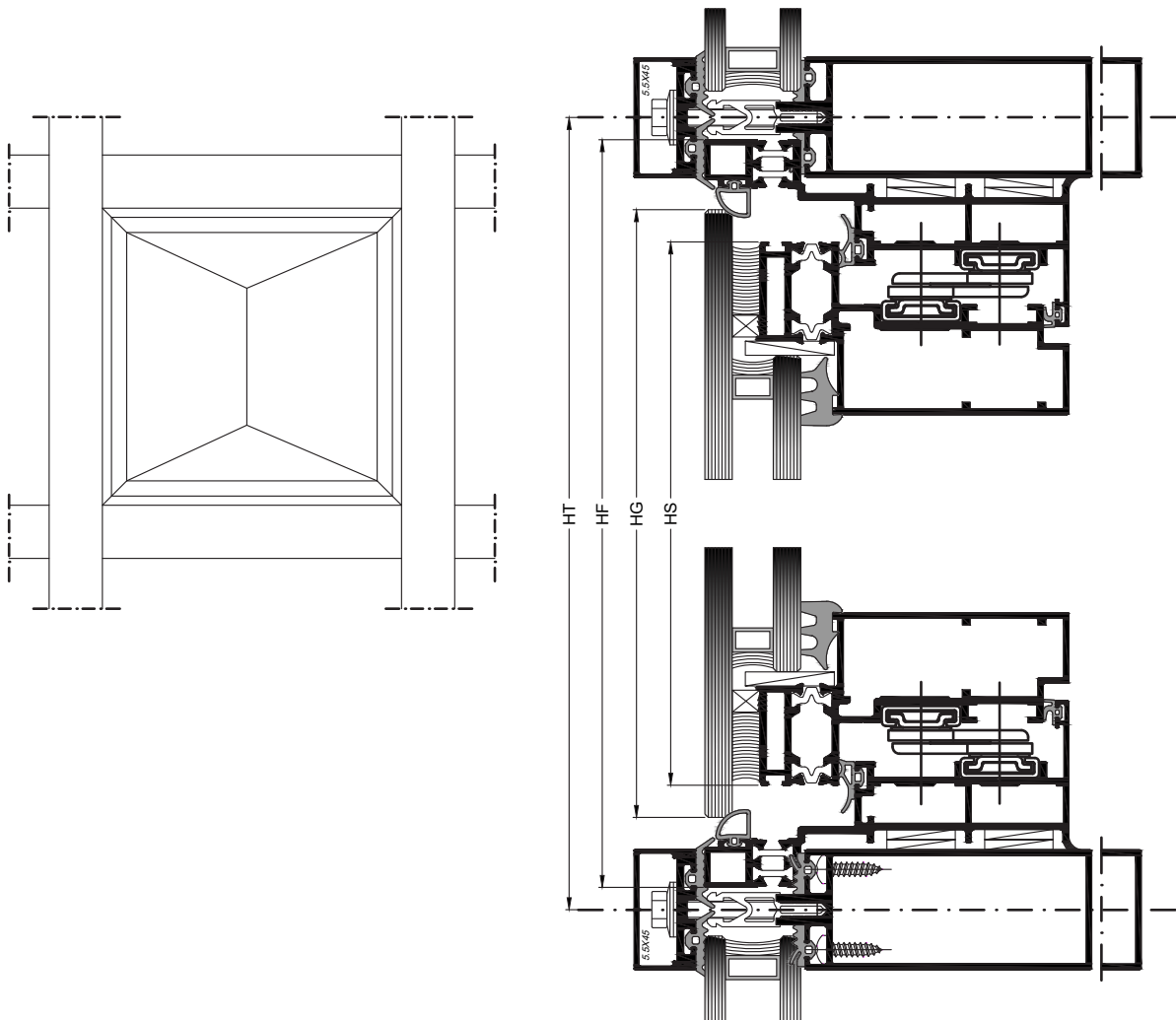
Transom center height Ύψος κέντρο τραβέρσας	HT
Frame height Ύψος κάσας	HF=HT - 39 mm
Sash height Ύψος φύλλου	HS = HT - 72,8 mm
Glazing height Ύψος τζαμιού	HG = HT - 72,8 mm

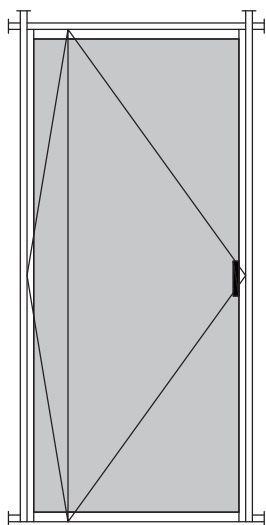


Mullion Center width Πλάτος κολώννας - Κέντρο κολώννας	WMC
Frame width Πλάτος κάσας	WF = WMC - 12,8 mm
Sash width Πλάτος φύλλου	WS = WMC - 72,8 mm
Glazing width Πλάτος τζαμιού	WG = WMC - 54 mm

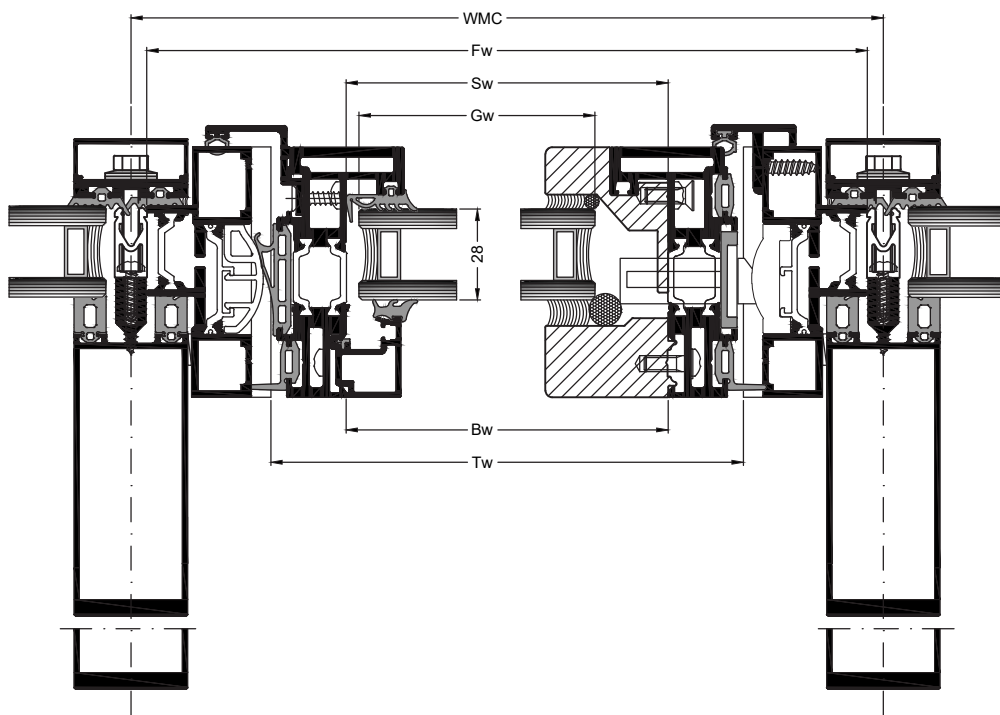
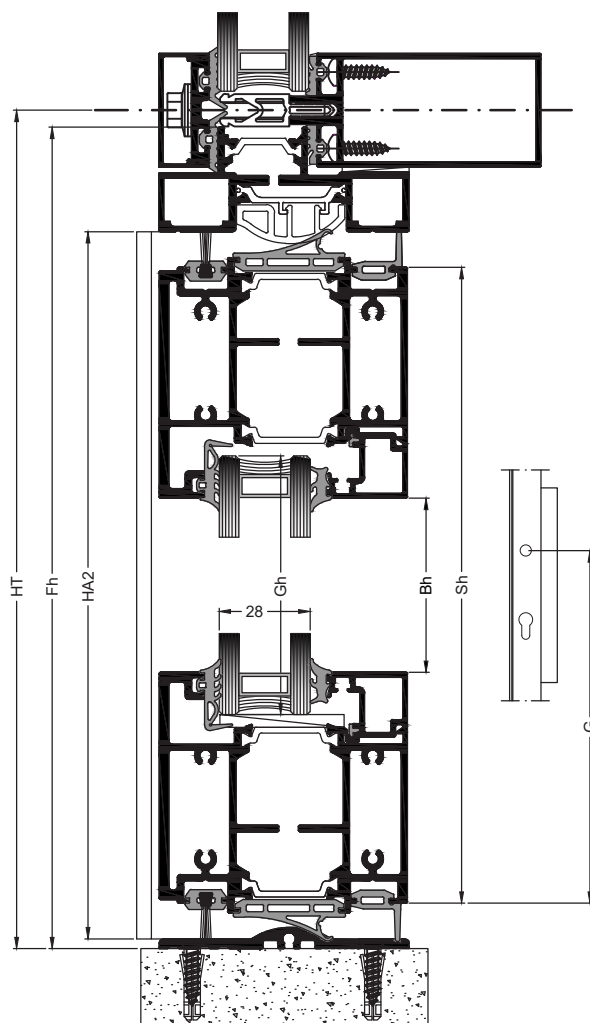


Transom center height Ύψος κέντρο τραβέρσας	HT
Frame height Ύψος κάσας	HF = HT - 12,8 mm
Sash height Ύψος φύλλου	HS = HT - 72,8 mm
Glazing height Ύψος τζαμιού	HG = HT - 54 mm



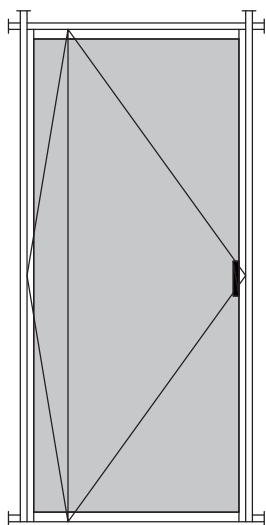


Single Leaf Entrance Door Opening Inward with Double Glazing 28-36mm and Threshold.
Μονόφυλλη Πόρτα Εισόδου Ανοιγόμενη Μέσα με Διπλή Υάλωση 28-36mm και Κατωκάσι.



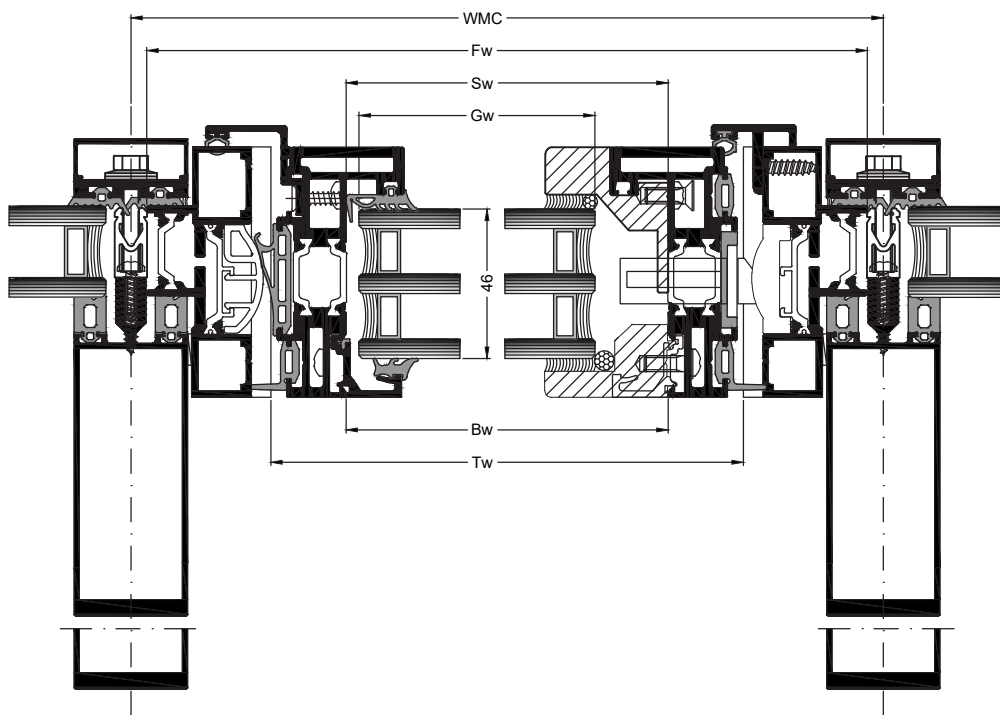
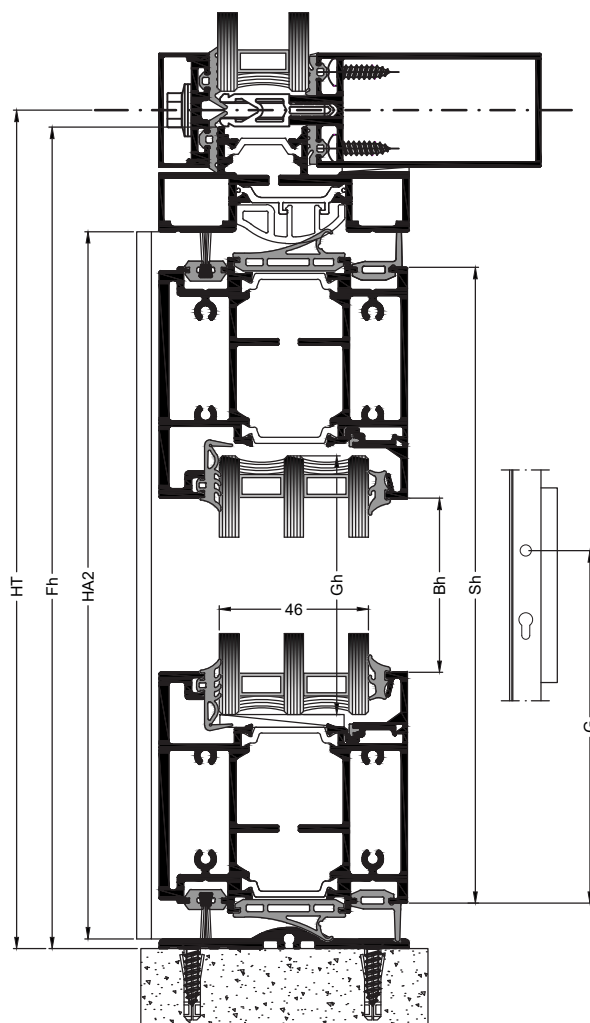
Profile List / Λίστα Προφίλ					
Profile Code / Κωδικός Προφίλ	Image	Description	Περιγραφή	Cutting / Κοπή	Quantity / Ποσότητα
M35070		FRAME DOOR	ΚΑΣΑ ΕΙΣΟΔΟΥ	Fh=HT-5.2mm	1
M35070		FRAME DOOR	ΚΑΣΑ ΕΙΣΟΔΟΥ	Fh=HT-5.2mm	1
M35070		FRAME DOOR	ΚΑΣΑ ΕΙΣΟΔΟΥ	Fw=WMC-9.8mm	1
S77226		SASH PROFILE	ΦΥΛΛΟ	Sh=HT-62.4mm	2
S77228		SASH PROFILE	ΦΥΛΛΟ	Sw=WMC-132.6mm	2
S77234		THRESHOLD	ΚΑΤΩΚΑΣΙ	Tw=WMC-86.2mm	1
S77943		ADD-ON PROFILE	ΠΡΟΣΘΕΤΟ	HA1=Sh	1
S77944		ADD-ON PROFILE	ΠΡΟΣΘΕΤΟ	HA2=HT-40.4mm	1
S70708		GLAZING BEAD	ΠΗΧΑΚΙ	Bh=HT-204mm	1
S70708		GLAZING BRIDGE	ΠΗΧΑΚΙ	Bh1=G-233.6mm	1
S70708		GLAZING BEAD	ΠΗΧΑΚΙ	Bh2=Sh-G-147.6mm	1
S70708		GLAZING BEAD	ΠΗΧΑΚΙ	Bw=WMC-132.6mm	2
Glazing List / Λίστα Υάλωσης					
Description	Περιγραφή	Cutting / Κοπή			Quantity / Ποσότητα
Glazing Panel	Υαλοπίνακας	Gw=WMC-140.6mm Gh=HT-178.8mm			1
Accessories List / Λίστα Εξαρτημάτων					
Accessory Code / Κωδικός Εξαρτήματος	Image	Description	Περιγραφή	Cutting / Κοπή	Quantity / Ποσότητα
113-13-196-00		CRIMP CORNER CLEAT	ΓΩΝΙΑ ΣΥΝΔΕΣΗΣ ΠΡΕΣΑΡΙΣΤΗ		2
113-13-156-00		CRIMP CORNER CLEAT	ΓΩΝΙΑ ΣΥΝΔΕΣΗΣ ΠΡΕΣΑΡΙΣΤΗ		2
312-95-001-03		PVC FOR FRAME	PVC ΚΑΣΑΣ	WMC-258.7mm	1
312-95-001-03		PVC FOR FRAME	PVC ΚΑΣΑΣ	HT - 49.2mm	2

310-95-001-03		PVC CONNECTOR FOR FRAME	ΓΩΝΙΑ ΓΙΑ PVC ΚΑΣΑΣ		2
310-77-234-03		THRESHOLD S77234 END CAP	ΤΑΠΑ ΚΑΤΩΚΑΣΙΟΥ S77234		1
470-22-861-03		COVER FOR STRIKKER PLATE	ΠΡΟΣΘΗΚΗ ΑΝΤΙΚΡΙΣΜΑΤΟΣ		1
220-60-002-01		BUBBLE GASKET 8mm	ΕΛΑΣΤΙΚΟ ΦΟΥΣΚΑ 8mm	2Fh	
350-41-090-00		PIVOT MECHANISM SET SD77	ΣΕΤ PIVOT ΜΗΧΑΝΙΣΜΟΥ SD77		1
470-22-860--03		ENDEND COVER FOR LOCKER	ΠΡΟΣΘΗΚΗ ΚΛΕΙΔΑΡΙΑΣ		1
440-22-852-00		SINGLE POINT LATCH LOCK	ΚΛΕΙΔΑΡΙΑ ΓΛΩΣΣΑ ΜΟΝΟΥ ΣΗΜΕΙΟΥ		1
460-55-555-00		SECURITY CYLINDER	ΚΥΛΙΝΔΡΟΣ ΑΣΦΑΛΕΙΑΣ		1
380-97-610-XX		DOOR HANDLE SET	ΖΕΥΓΟΣ ΛΑΒΗΣ ΠΟΡΤΑΣ		1
470-22-850-XX		EXTERNAL ADDIT. ACCESSORY	ΠΡΟΣΘΕΤΟ ΕΞΩΤ.ΕΞΑΡΤΗΜΑ		1
470-22-852-XX		LOCK ACCES.FOR GLAZING 28-36mm	ΕΞΑΡΤ.ΚΛΕΙΔΑΡΙΑΣ ΓΙΑ ΥΑΛ.28-36mm		1
255-77-226-03		SASH VULCANIZED CORNER	ΒΟΥΛΚ.ΣΥΝΔΕΣΜΟΣ ΦΥΛΛΟΥ		4
255-35-041-03		VULC.CORNER FOR HINGE PIN	ΒΟΥΛΚ.ΣΥΝΔΕΣΜΟΣ ΠΕΙΡΟΥ		1
255-77-228-03		SASH VULCANIZED CORNER	ΒΟΥΛΚ.ΣΥΝΔΕΣΜΟΣ ΕΛΑΣΤ.ΦΤΕΡΟΥ		2
310-35-041-03		CAP SD77 PIVOT MECHANISM	ΤΑΠΑ ΜΗΧΑΝΙΣΜΟΥ PIVOT SD77		1
250-77-226-03		CENTRAL GASKET	ΚΕΝΤΡΙΚΟ ΕΛΑΣΤΙΚΟ	2Sw+2Sh	
250-77-228-03		SEAL GASKET	ΕΛΑΣΤΙΚΟ ΦΤΕΡΟΥ	2Sw+2Sh	
250-77-230-00		SASH GASKET	ΕΛΑΣΤΙΚΟ ΦΥΛΛΟΥ	Sh	
250-77-227-03		SEAL GASKET	ΕΛΑΣΤΙΚΟ ΦΤΕΡΟΥ	2Sw	
472-75-194-00		SEALING BRUSH	ΒΟΥΡΤΣΑ ΣΤΕΓΑΝΩΣΗΣ	2Sw	
200-70-005-03		GLAZING GASKET	ΕΛΑΣΤΙΚΟ ΤΖΑΜΙΟΥ	2Sw+2Sh	
200-08-005-01		WEDGE GASKET	ΕΛΑΣΤΙΚΟ ΣΦΗΝΑ	2Sw+2Sh	
770-89-560-03		DOW 895 SILICON	ΣΙΛΙΚΟΝΗ DOW 895		1
770-30-606-00		ROLL OF CORD JOINT M8	ΡΟΛΟ ΚΟΡΔΟΝΙ ΑΡΜΟΥ Φ8	500 mm	1
798-21-242-50		PAN TAPPING SCREW A2 4,2X50	ΚΕΦΑΛΩΤΗ ΛΑΜ/ΒΙΔΑ A2 4,2X50		8



Single Leaf Entrance Door Opening Inward with Triple Glazing 42-50mm and Threshold.

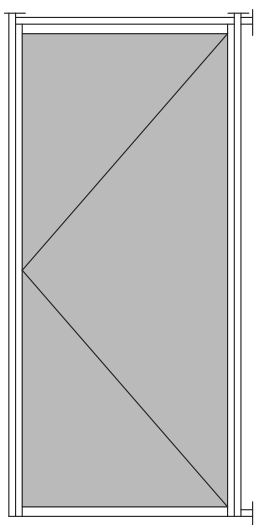
Μονόφυλλη Πόρτα Εισόδου Ανοιγόμενη Μέσα με Τριπλή Υάλωση 42-50mm και Κατωκάσι.



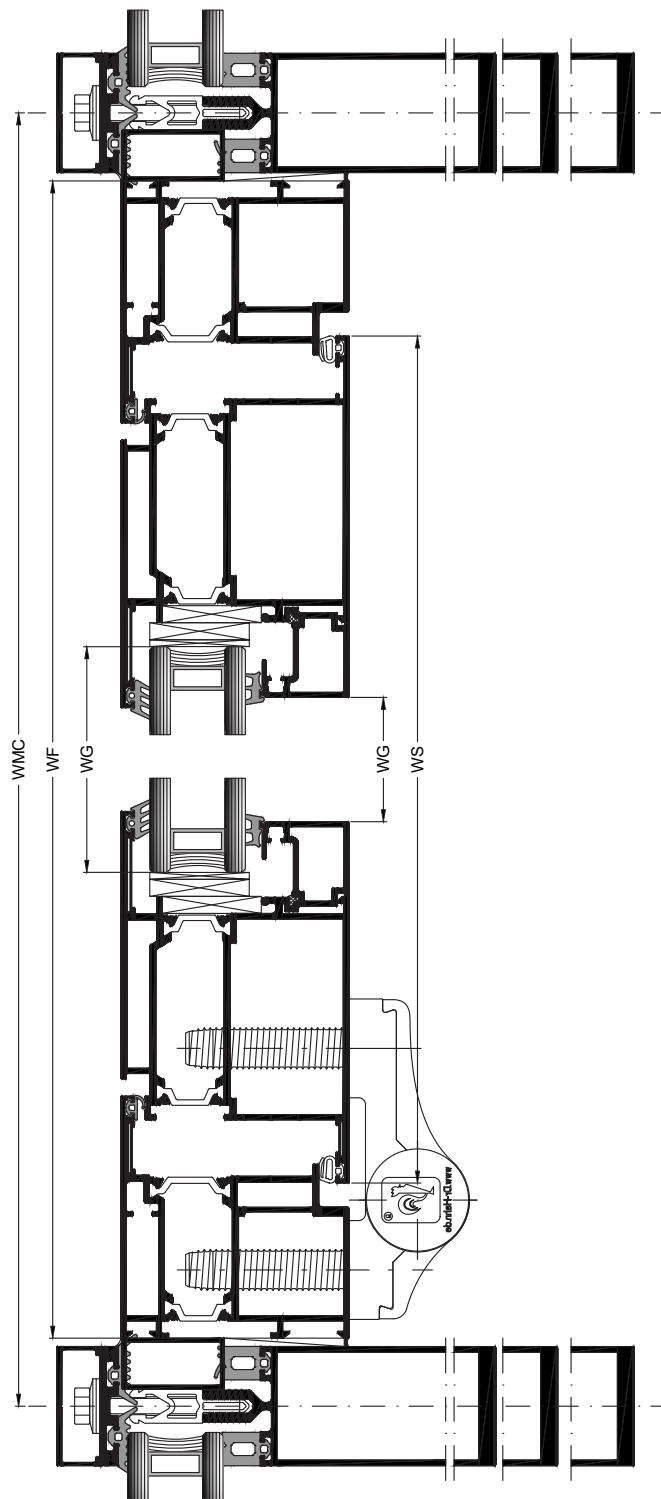
Profile List / Λίστα Προφίλ					
Profile Code / Κωδικός Προφίλ	Image	Description	Περιγραφή	Cutting / Κοπή	Quantity / Ποσότητα
M35070		FRAME DOOR	ΚΑΣΑ ΕΙΣΟΔΟΥ	Fh=HT-5.2mm	1
M35070		FRAME DOOR	ΚΑΣΑ ΕΙΣΟΔΟΥ	Fh=HT-5.2mm	1
M35070		FRAME DOOR	ΚΑΣΑ ΕΙΣΟΔΟΥ	Fw=WMC-9.8mm	1
S77226		SASH PROFILE	ΦΥΛΛΟ	Sh=HT-62.4mm	2
S77228		SASH PROFILE	ΦΥΛΛΟ	Sw=WMC-132.6mm	2
S77234		THRESHOLD	ΚΑΤΩΚΑΣΙ	Tw=WMC-86.2mm	1
S77943		ADD-ON PROFILE	ΠΡΟΣΘΕΤΟ	HA1=Sh	1
S77944		ADD-ON PROFILE	ΠΡΟΣΘΕΤΟ	HA2=HT-40.4mm	1
S70787		GLAZING BEAD	ΠΗΧΑΚΙ	Bh=HT-204mm	1
S70787		GLAZING BEAD	ΠΗΧΑΚΙ	Bh1=G-233.6mm	1
S70787		GLAZING BEAD	ΠΗΧΑΚΙ	Bh2=Sh-G-147.6mm	1
S70787		GLAZING BEAD	ΠΗΧΑΚΙ	Bw=WMC-132.6mm	2
Glazing List / Λίστα Υάλωσης					
Description	Περιγραφή	Cutting / Κοπή		Quantity / Ποσότητα	
Glazing Panel	Υαλοπίνακας	Gw=WMC-140.6mm Gh=HT-178.8mm		1	
Accessories List / Λίστα Εξαρτημάτων					
Accessory Code / Κωδικός Εξαρτήματος	Image	Description	Περιγραφή	Cutting / Κοπή	Quantity / Ποσότητα
113-13-196-00		CRIMP CORNER CLEAT	ΓΩΝΙΑ ΣΥΝΔΕΣΗΣ ΠΡΕΣΑΡΙΣΤΗ		2
113-13-156-00		CRIMP CORNER CLEAT	ΓΩΝΙΑ ΣΥΝΔΕΣΗΣ ΠΡΕΣΑΡΙΣΤΗ		2
312-95-001-03		PVC FOR FRAME	PVC ΚΑΣΑΣ	WMC-258.7mm	1
312-95-001-03		PVC FOR FRAME	PVC ΚΑΣΑΣ	HT - 49.2mm	2

310-95-001-03		PVC CONNECTOR FOR FRAME	ΓΩΝΙΑ ΓΙΑ PVC ΚΑΣΑΣ		2
310-77-234-03		THRESHOLD S77234 END CAP	ΤΑΠΑ ΚΑΤΩΚΑΣΙΟΥ S77234		1
470-22-861-03		COVER FOR STRIKKER PLATE	ΠΡΟΣΘΗΚΗ ΑΝΤΙΚΡΙΣΜΑΤΟΣ		1
220-60-002-01		BUBBLE GASKET 8mm	ΕΛΑΣΤΙΚΟ ΦΟΥΣΚΑ 8mm	2Fh	
350-41-090-00		PIVOT MECHANISM SET SD77	ΣΕΤ PIVOT ΜΗΧΑΝΙΣΜΟΥ SD77		1
470-22-860--03		ENDEND COVER FOR LOCKER	ΠΡΟΣΘΗΚΗ ΚΛΕΙΔΑΡΙΑΣ		1
440-22-852-00		SINGLE POINT LATCH LOCK	ΚΛΕΙΔΑΡΙΑ ΓΛΩΣΣΑ ΜΟΝΟΥ ΣΗΜΕΙΟΥ		1
460-55-555-00		SECURITY CYLINDER	ΚΥΛΙΝΔΡΟΣ ΑΣΦΑΛΕΙΑΣ		1
380-97-610-XX		DOOR HANDLE SET	ΖΕΥΓΟΣ ΛΑΒΗΣ ΠΟΡΤΑΣ		1
470-22-850-XX		EXTERNAL ADDIT. ACCESSORY	ΠΡΟΣΘΕΤΟ ΕΞΩΤ.ΕΞΑΡΤΗΜΑ		1
470-22-851-XX		LOCK ACCES.FOR GLAZING 42-50mm	ΕΞΑΡΤ.ΚΛΕΙΔΑΡΙΑΣ ΓΙΑ ΥΑΛ.42-50mm		1
255-77-226-03		SASH VULCANIZED CORNER	ΒΟΥΛΚ.ΣΥΝΔΕΣΜΟΣ ΦΥΛΛΟΥ		4
255-35-041-03		VULC.CORNER FOR HINGE PIN	ΒΟΥΛΚ.ΣΥΝΔΕΣΜΟΣ ΠΕΙΡΟΥ		1
255-77-228-03		SASH VULCANIZED CORNER	ΒΟΥΛΚ.ΣΥΝΔΕΣΜΟΣ ΕΛΑΣΤ.ΦΤΕΡΟΥ		2
310-35-041-03		CAP SD77 PIVOT MECHANISM	ΤΑΠΑ ΜΗΧΑΝΙΣΜΟΥ PIVOT SD77		1
250-77-226-03		CENTRAL GASKET	ΚΕΝΤΡΙΚΟ ΕΛΑΣΤΙΚΟ	2Sw+2Sh	
250-77-228-03		SEAL GASKET	ΕΛΑΣΤΙΚΟ ΦΤΕΡΟΥ	2Sw+2Sh	
250-77-230-00		SASH GASKET	ΕΛΑΣΤΙΚΟ ΦΥΛΛΟΥ	Sh	
250-77-227-03		SEAL GASKET	ΕΛΑΣΤΙΚΟ ΦΤΕΡΟΥ	2Sw	
472-75-194-00		SEALING BRUSH	ΒΟΥΡΤΣΑ ΣΤΕΓΑΝΩΣΗΣ	2Sw	
200-70-005-03		GLAZING GASKET	ΕΛΑΣΤΙΚΟ ΤΖΑΜΙΟΥ	2Sw+2Sh	
200-08-005-01		WEDGE GASKET	ΕΛΑΣΤΙΚΟ ΣΦΗΝΑ	2Sw+2Sh	
770-89-560-03		DOW 895 SILICON	ΣΙΛΙΚΟΝΗ DOW 895		1
770-30-606-00		ROLL OF CORD JOINT M8	ΡΟΛΟ ΚΟΡΔΟΝΙ ΑΡΜΟΥ Φ8	500 mm	1
798-21-242-50		PAN TAPPING SCREW A2 4,2X50	ΚΕΦΑΛΩΤΗ ΛΑΜ/ΒΙΔΑ A2 4,2X50		8

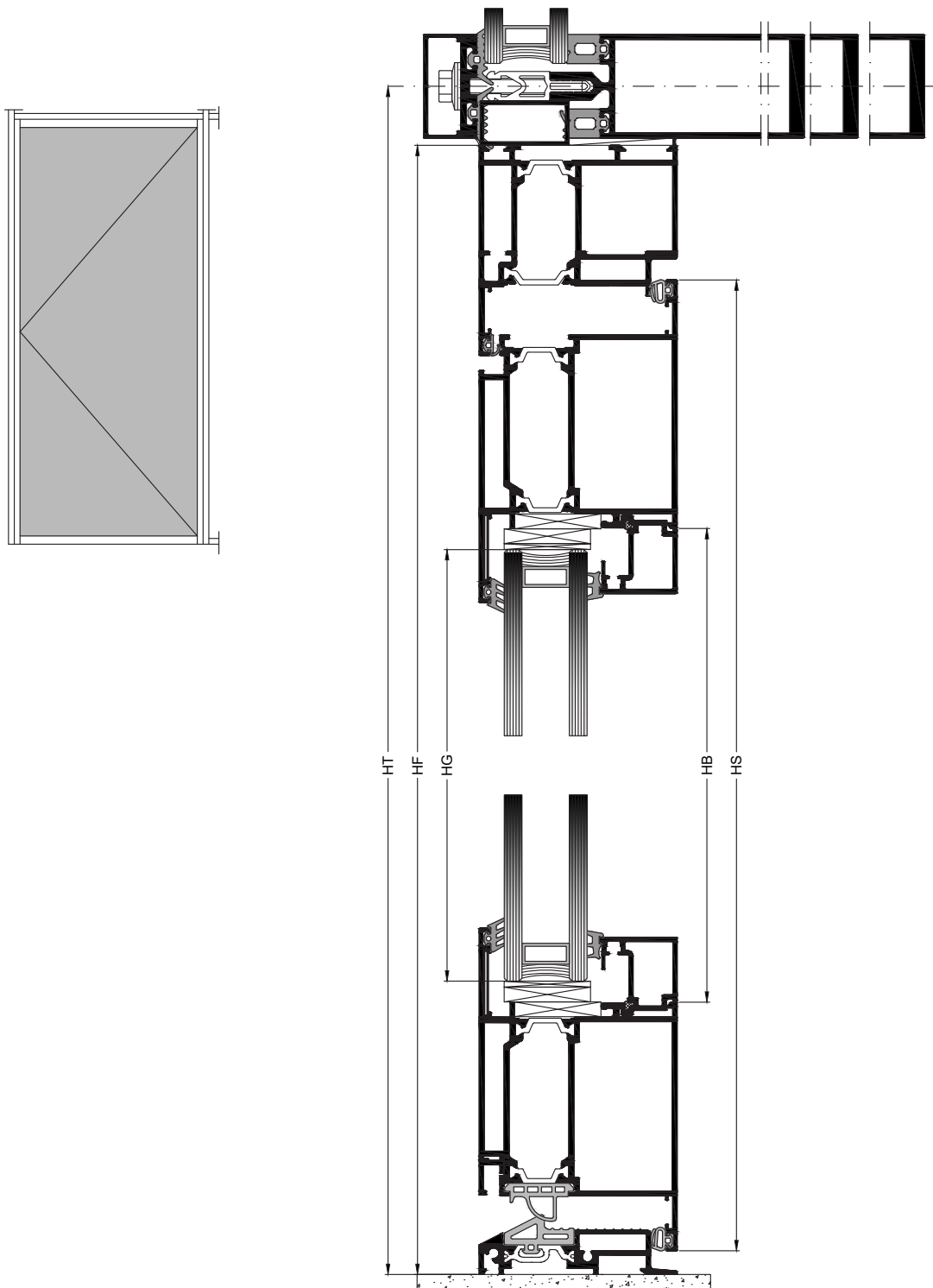
Mullion Center width Πλάτος κολώνας - Κέντρο κολώνας	WMC
Frame width Πλάτος κάσας	WF = WMC - 40 mm
Sash width Πλάτος φύλλου	WS = WMC - 131 mm
Threshold width Πλάτος κατωκασίου	Ltw = WMC - 135,6 mm
Glazing bead width Πλάτος πηχακίου	WB = WMC - 342,9 mm
Glazing width Πλάτος τζαμιού	WG = WMC - 313 mm



Note: Rotate View 90°
 Σημείωση: Κάθετη Απεικόνιση 90°



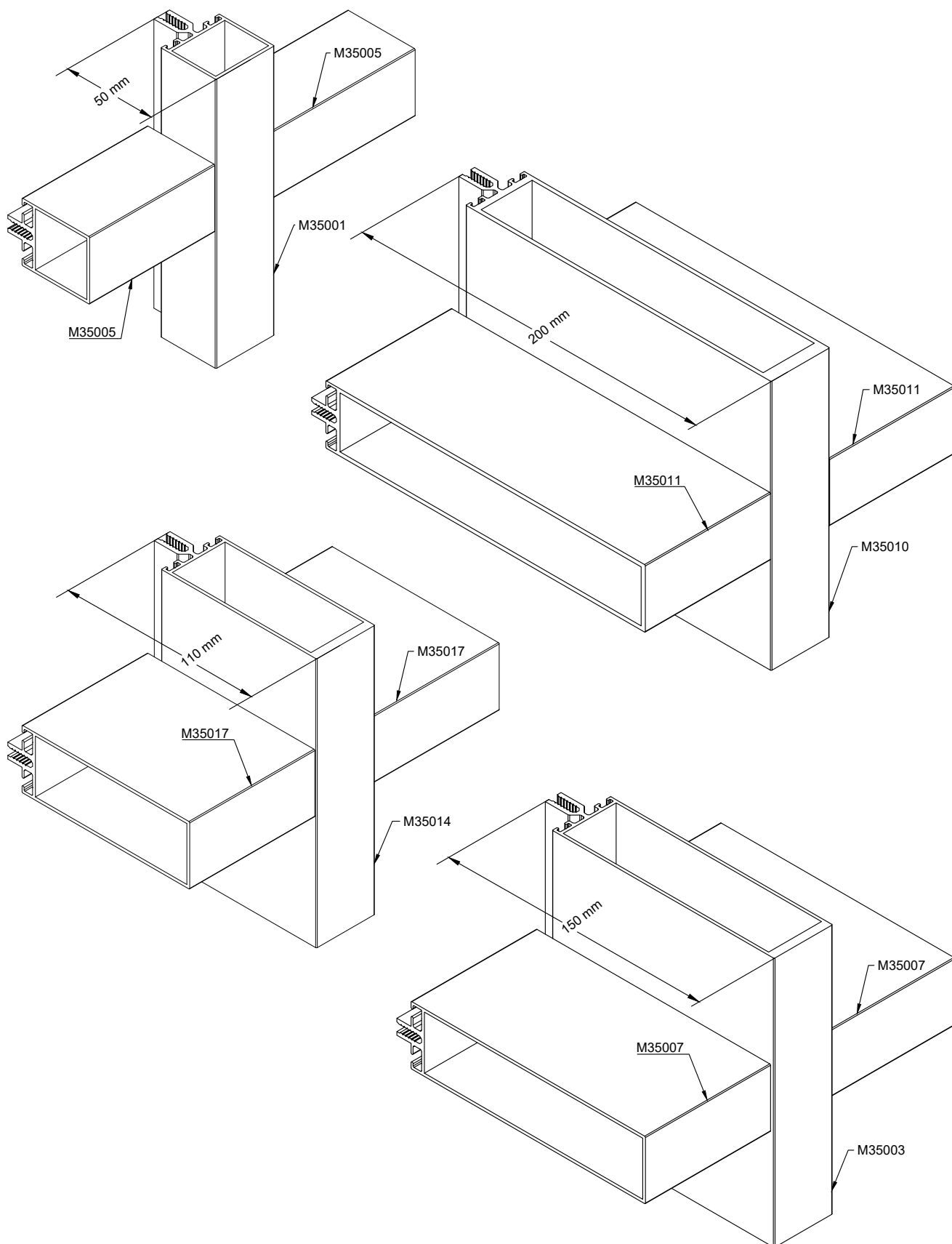
Transom center height Ύψος κέντρο τραβέρσας	HT
Frame height Ύψος κάσας	HF = HT - 20 mm
Sash height Ύψος φύλλου	HS = HT - 73,5 mm
Glazing bead height Ύψος πηχακίου	HB = HT - 241,5 mm
Glazing height Ύψος τζαμιού	HG = HT - 255 mm



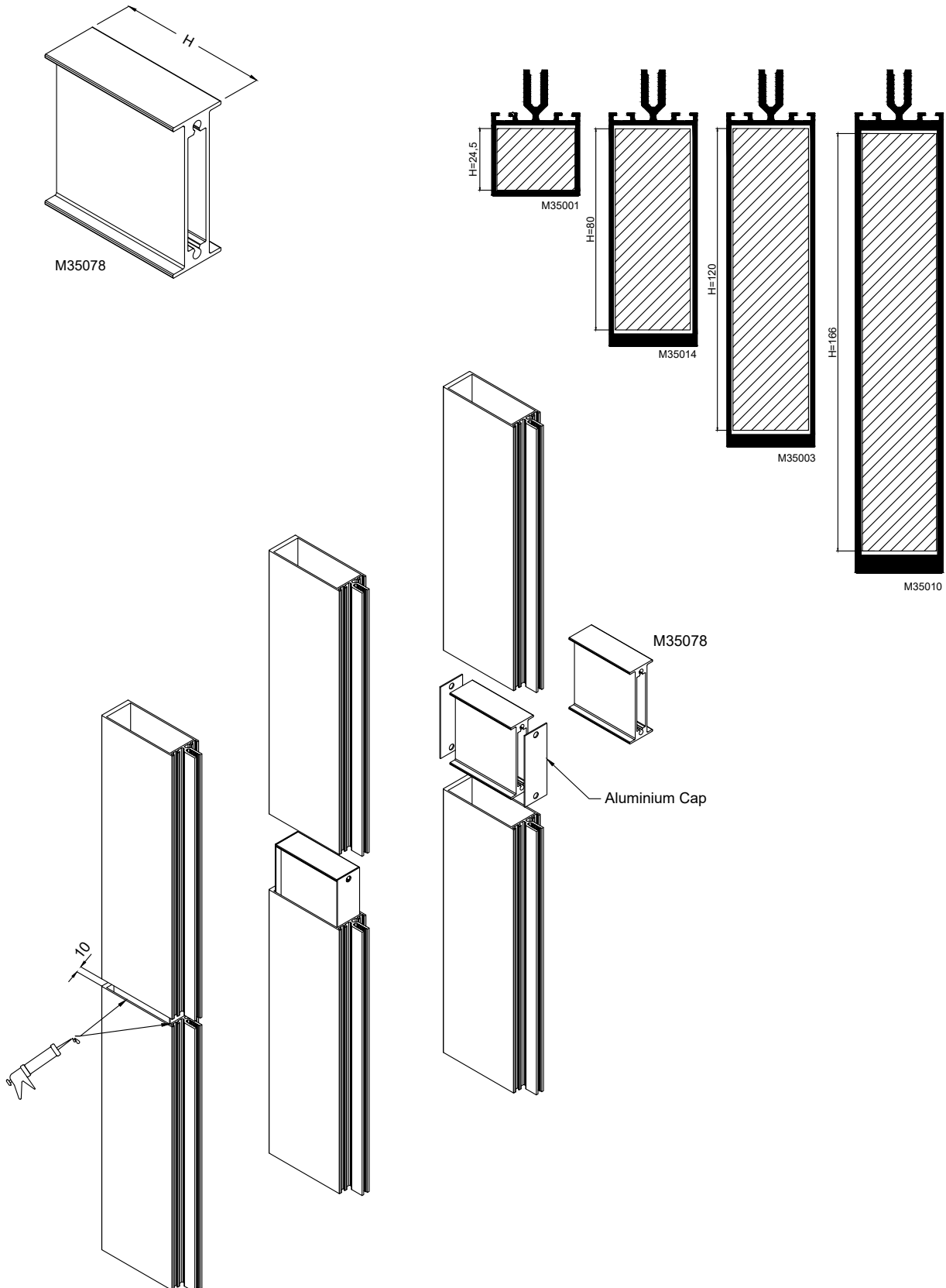
A large, abstract graphic on the left side of the page, composed of several overlapping yellow and orange geometric shapes, including triangles and parallelograms, creating a dynamic, angular composition.

GENERAL MILLING-TOOLING OPERATIONS ΓΕΝΙΚΕΣ ΚΑΤΕΡΓΑΣΙΕΣ

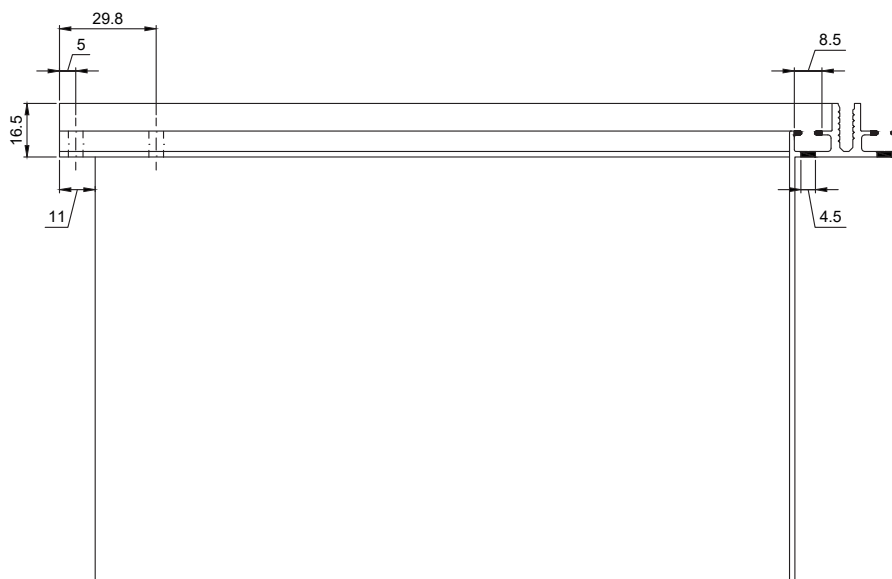
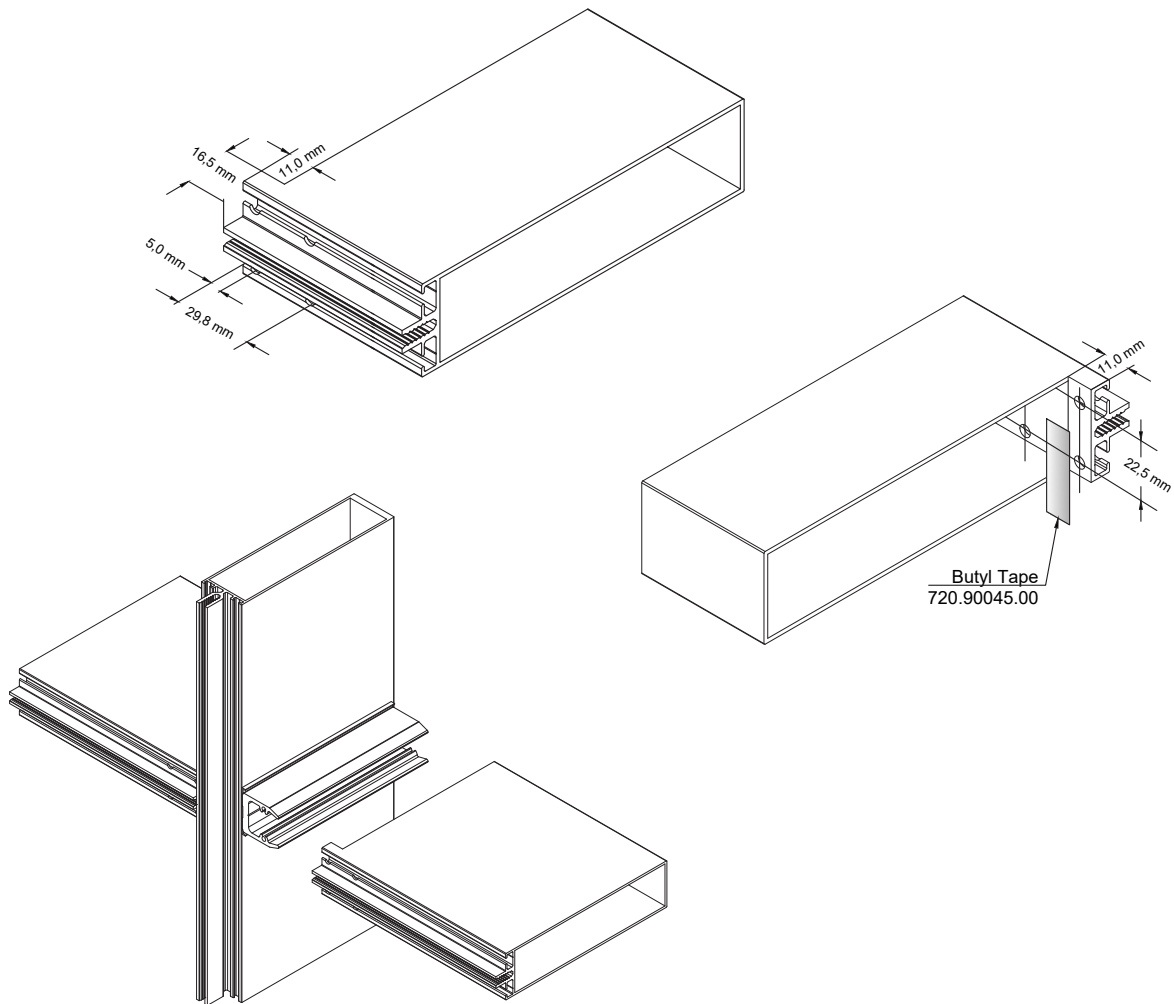
- Coincident Pairs of Mullion-Transom/ Ισοβαθή Ζεύγη Κολώνας-Τραβέρσας.



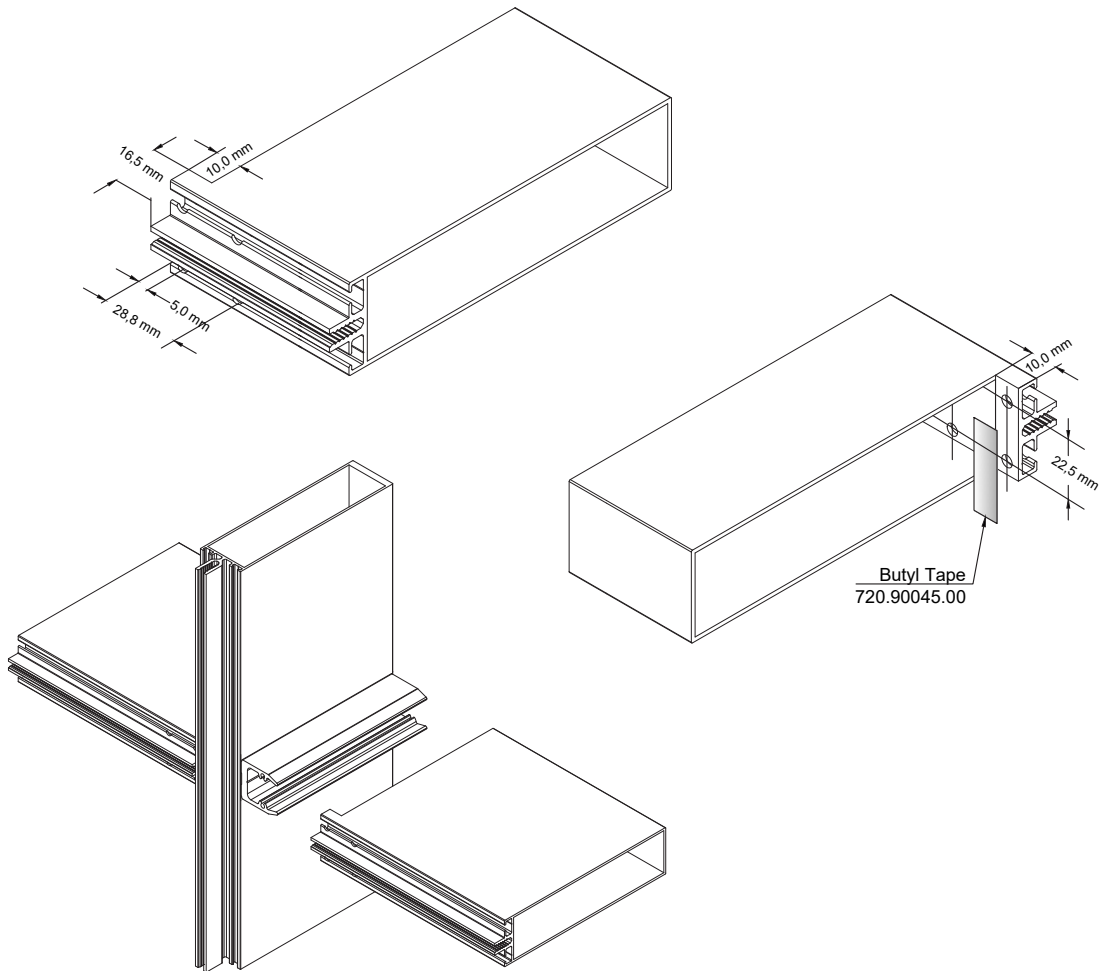
- Mullion Connector/ Σύνδεσμος Κολώνας.



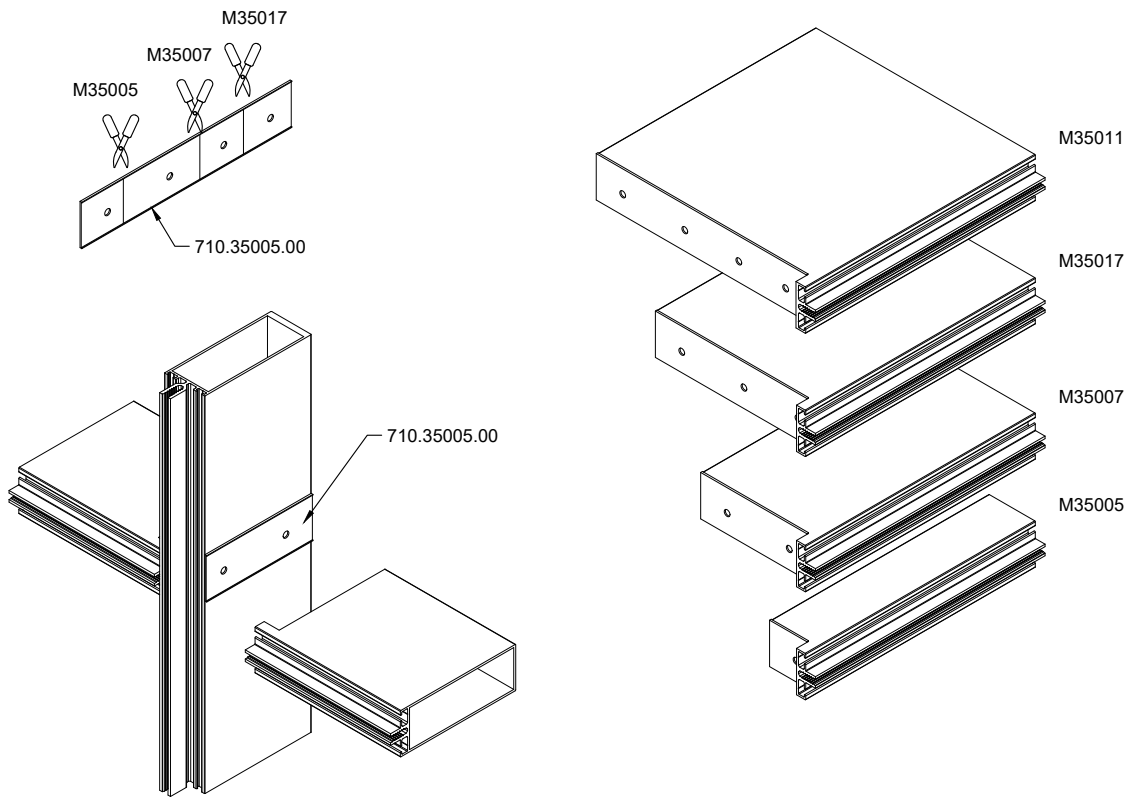
- Transom Milling for Connection with End Caps/ Κατεργασία Τραβέρσας για Σύνδεση με Τάπες.



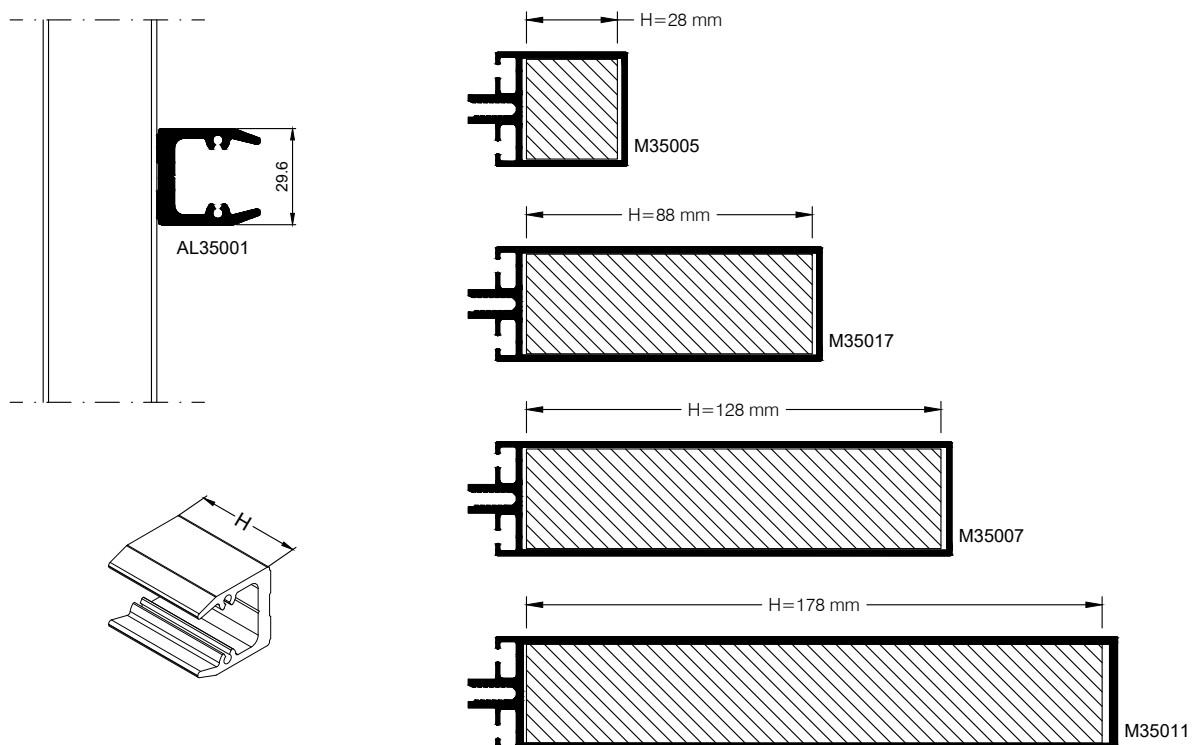
- Transom Milling for Connection without End Caps/ Κατεργασία Τραβέρσας για Σύνδεση χωρίς Τάπες.

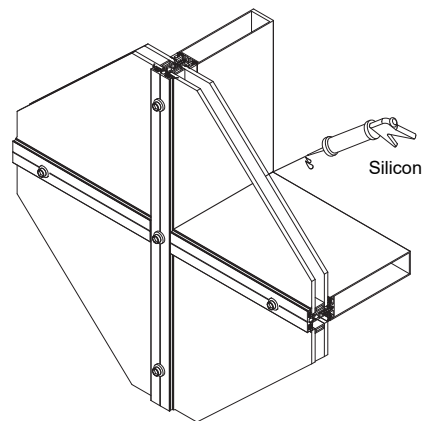
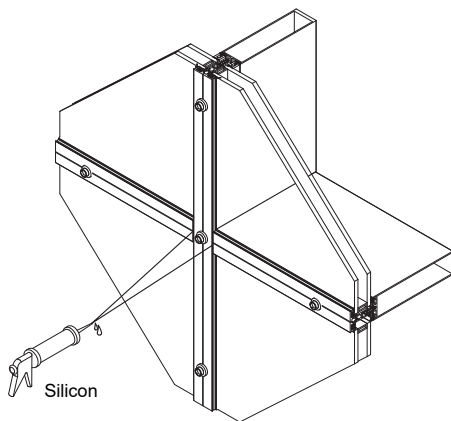
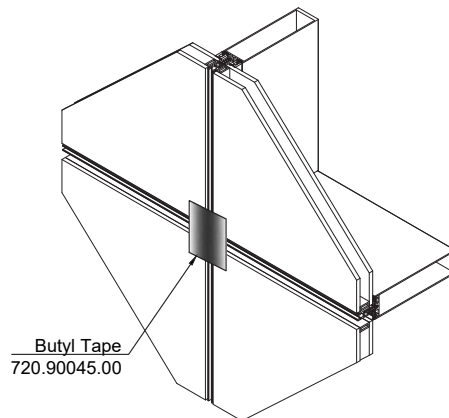
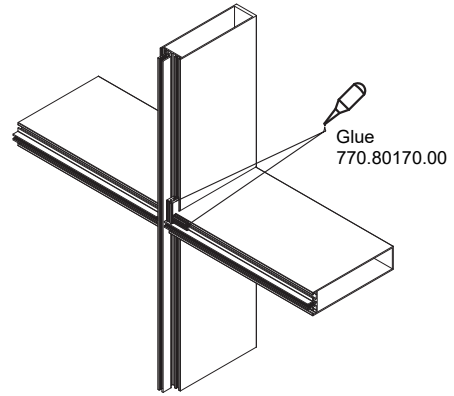
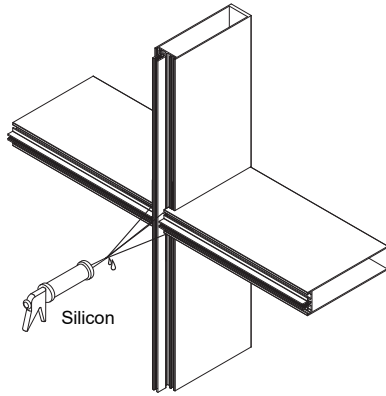


- Transom End Caps/ Τάπες Τραβέραςας.

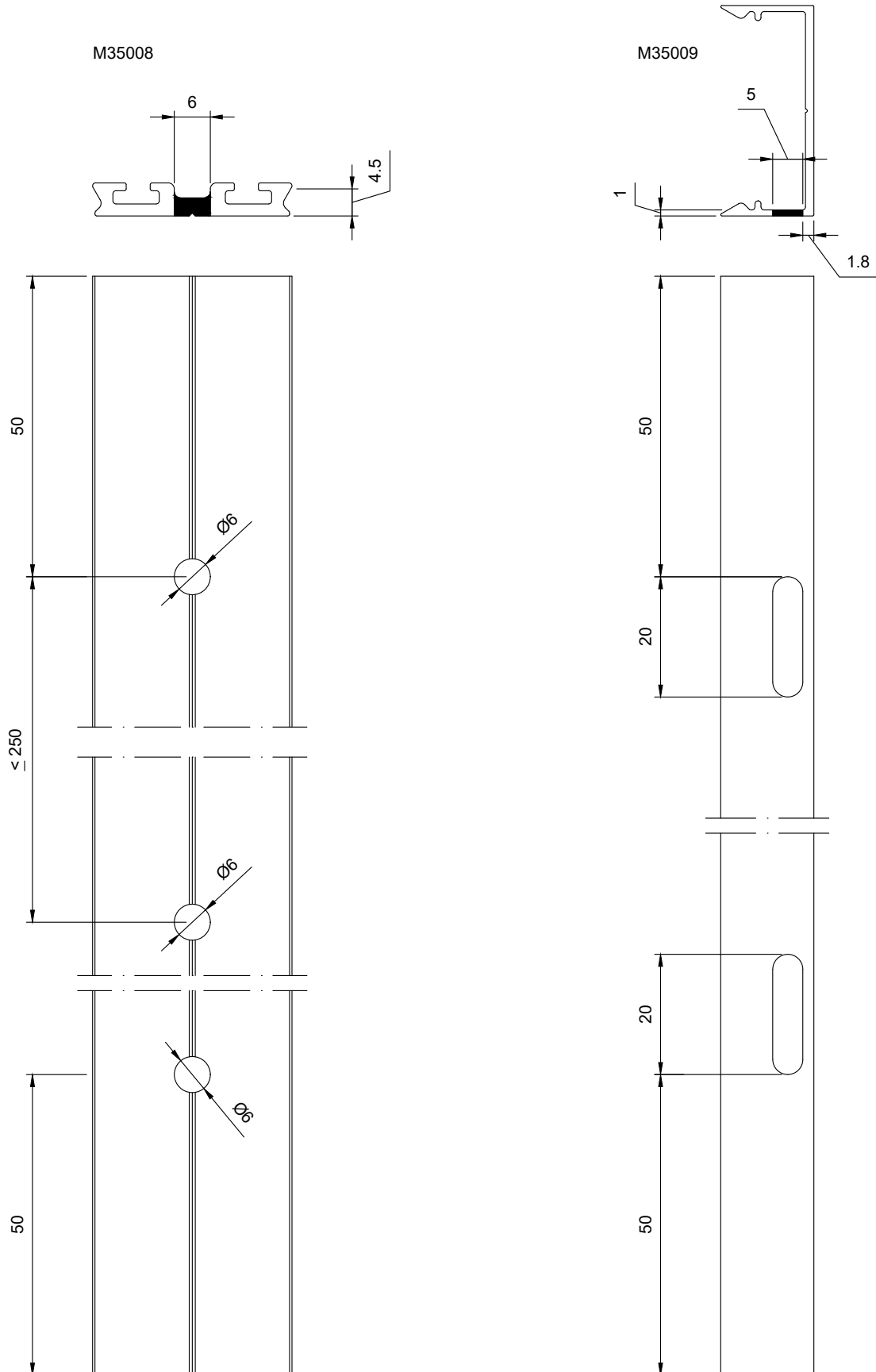


- Transom Connector/ Σύνδεσμος Τραβέραςας.



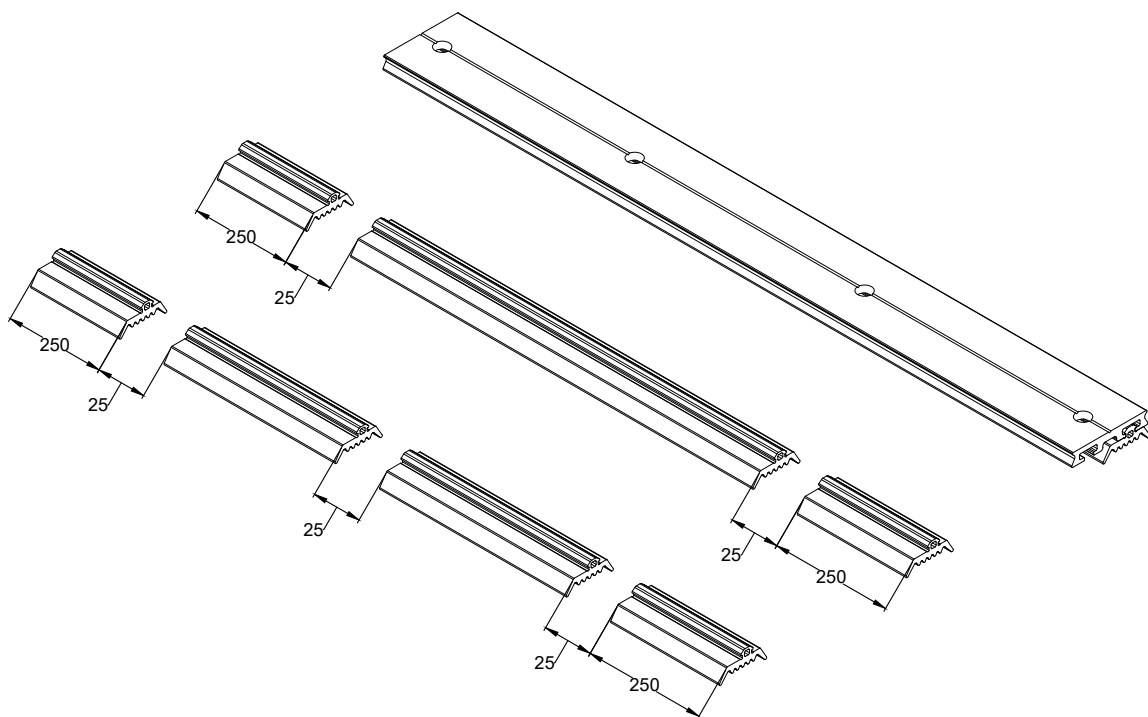


- Machinings of Pressure Plate and Cover Profile/ Κατεργασίες Πλάκας Πίεσης και Κατπακίου.



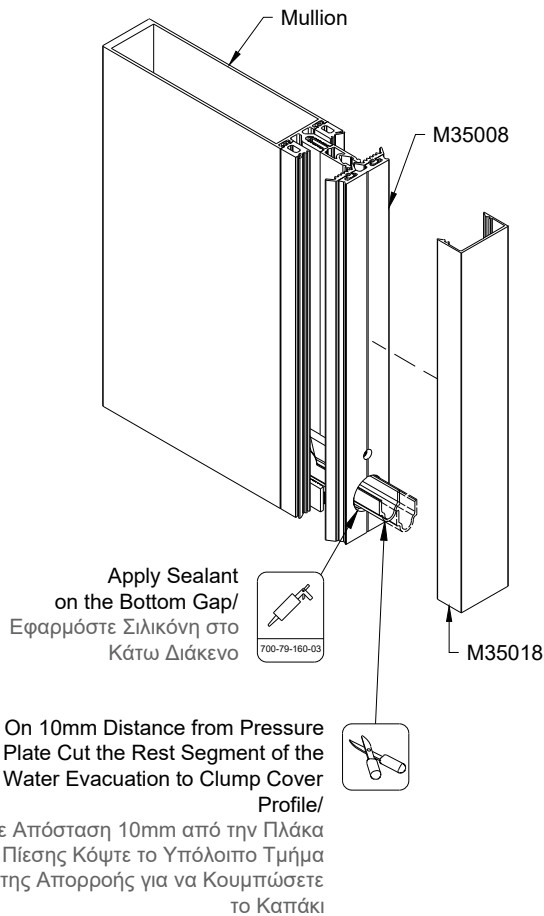
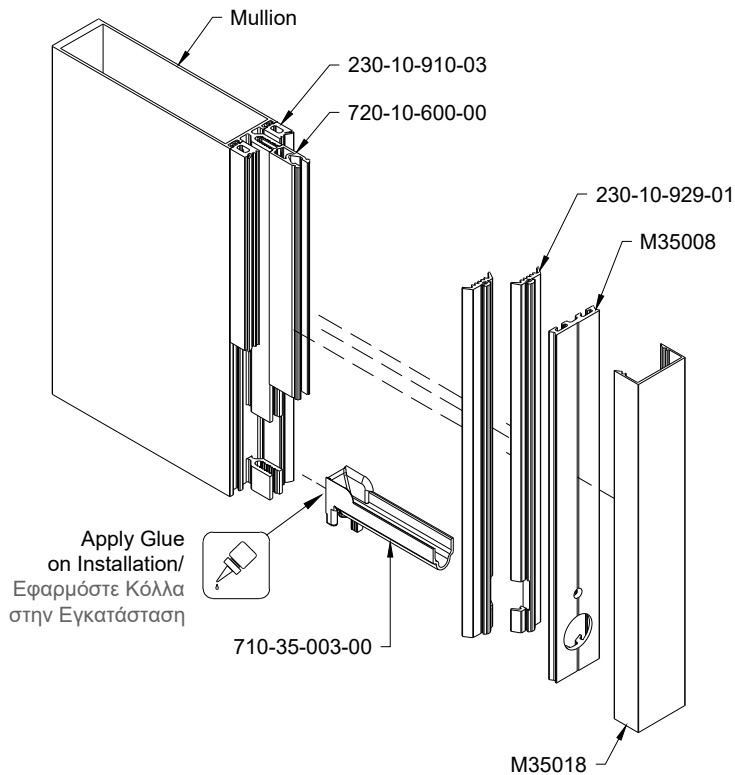
- Pressure Plate Gasket/ Ελαστικό Πλάκας Πίεσης.

Note: When the transom length is less than 1500mm the lower gasket of pressure plate must be trimmed in two places, and if the transom length is equal or greater than 1500mm the lower gasket must be trimmed in three places. The upper gasket remains continuous. The pressure plate gasket may be separated into two separate gasket before installation, see milling and manufacturing section for further details.



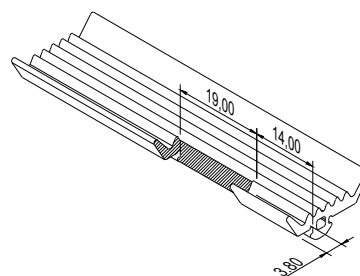
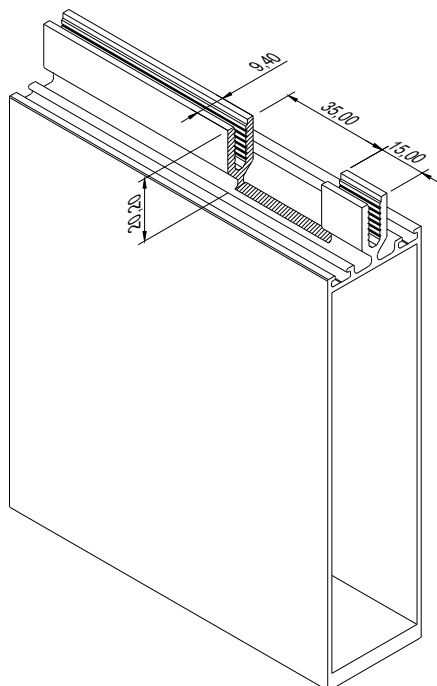
Σημείωση: Όταν το μήκος της τραβέρσας είναι μικρότερο από 1500mm το κάτω ελαστικό της πλάκας πίεσης πρέπει να κόβεται σε 2 τμήματα και εάν το μήκος της τραβέρσας είναι μεγαλύτερο ή ίσο από 1500mm το κάτω ελαστικό πρέπει να κόβεται σε τρία τμήματα. Το άνω ελαστικό παραμένει συνεχόμενο. Το ελαστικό της πλάκας πίεσης μπορεί να διαχωρισθεί σε δύο διαφορετικά ελαστικά πριν την τοποθέτηση, βλέπε τομές κατεργασιών για περισσότερες λεπτομέρειες.

- Mullion Water Evacuation Machinings/ Κατεργασίες Νεροχύτη Κολώνας.

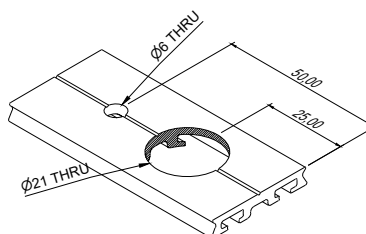


Mullion Machining/ Κατεργασία Κολώνας

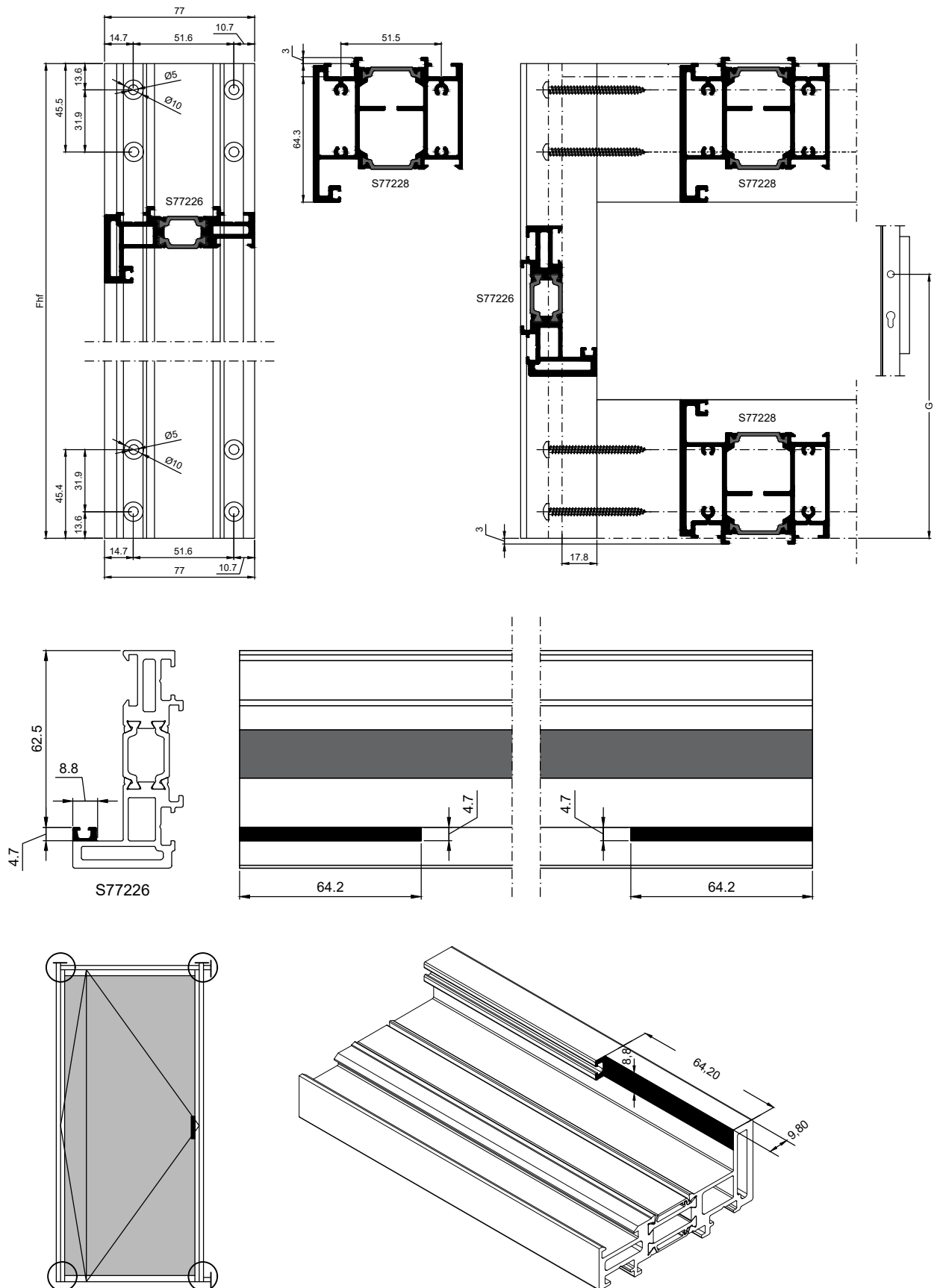
Pressure Plate Gasket Notching/ Εγκοπή Ελαστικού Πλάκας Πίεσης



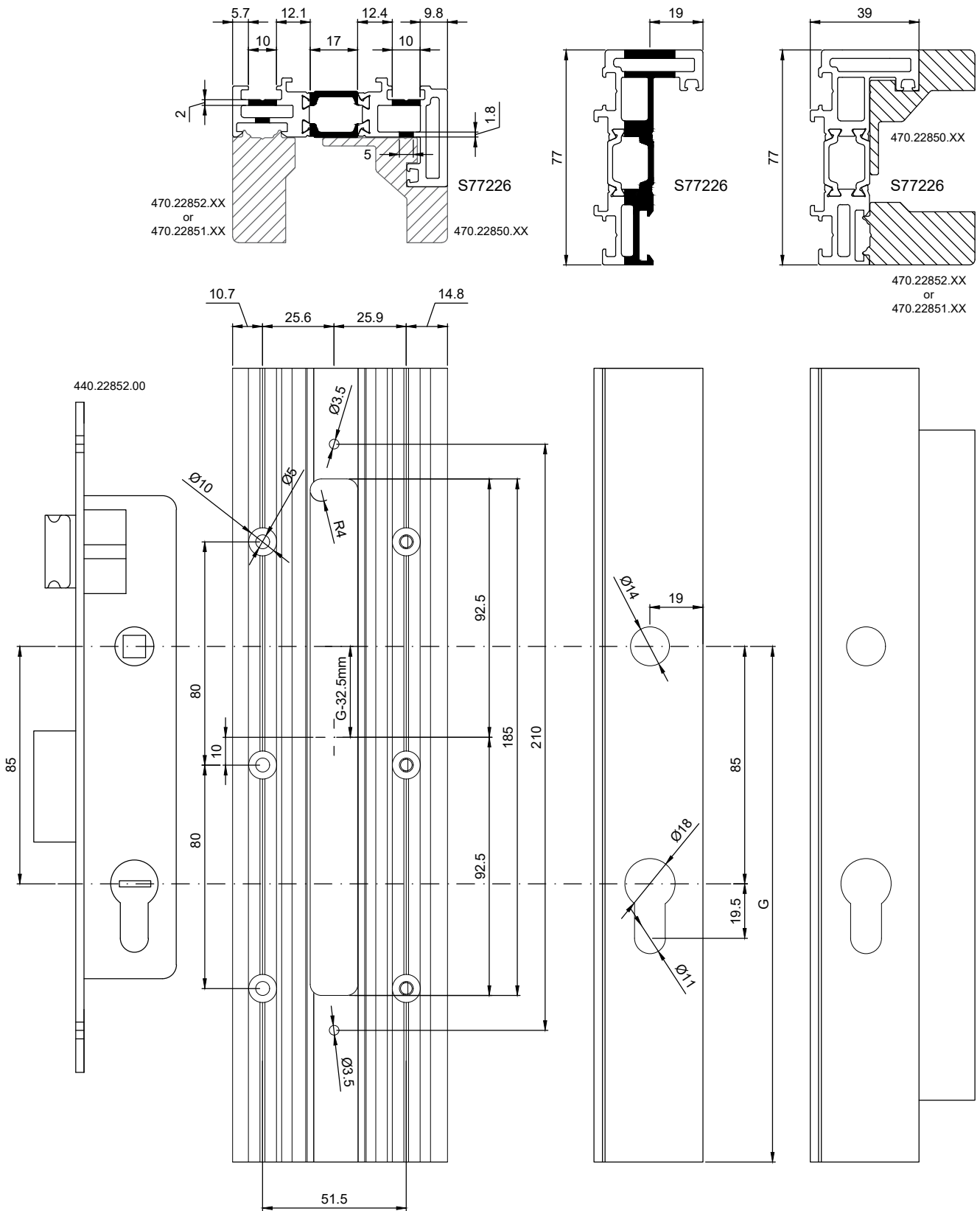
Pressure Plate Machining/ Κατεργασία Πλάκας Πίεσης



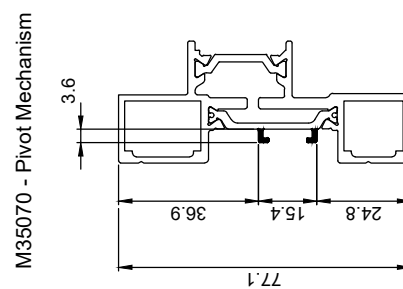
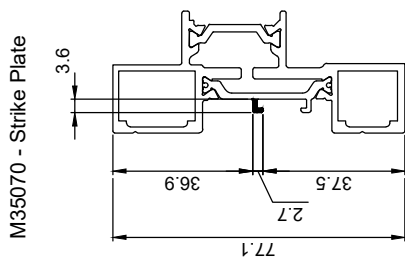
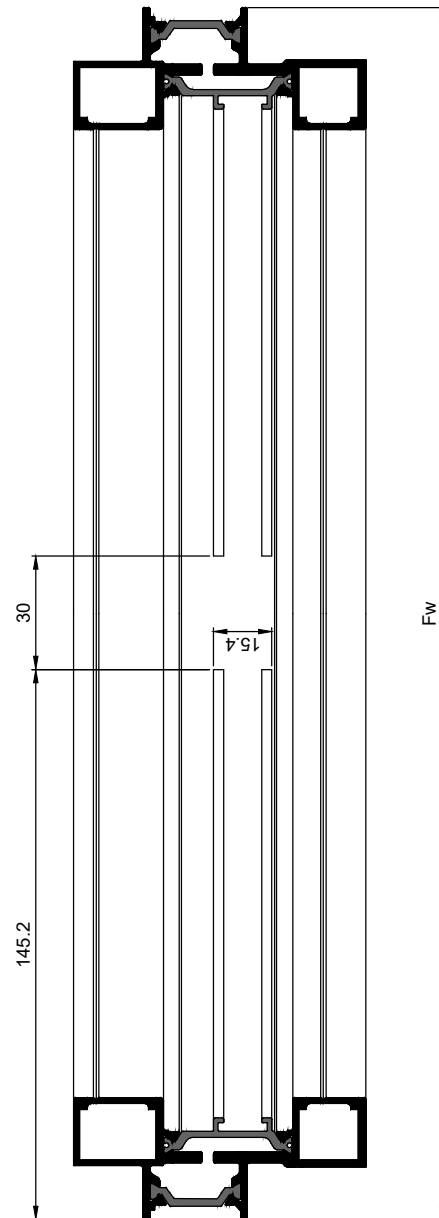
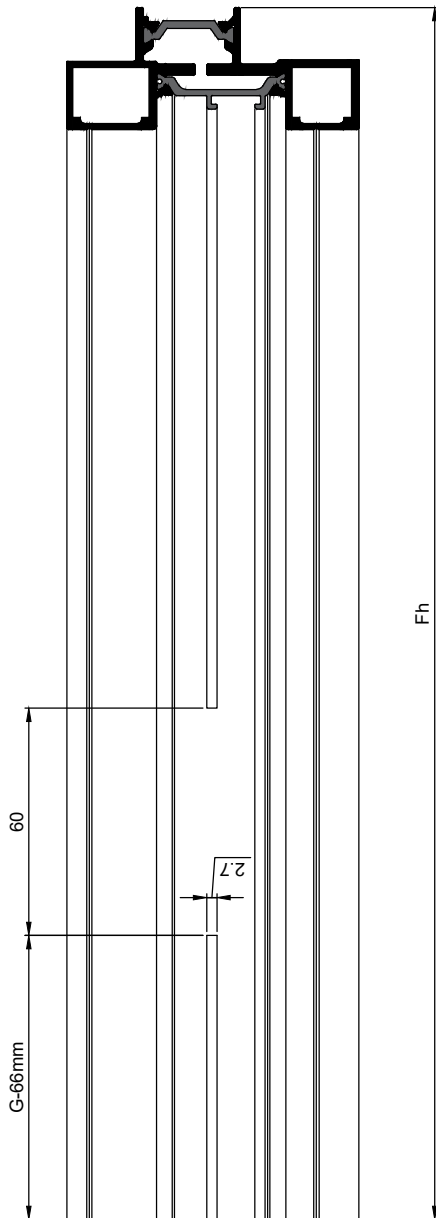
- S77226 Profile Machinings/ Κατεργασίες Προφίλ S77226.



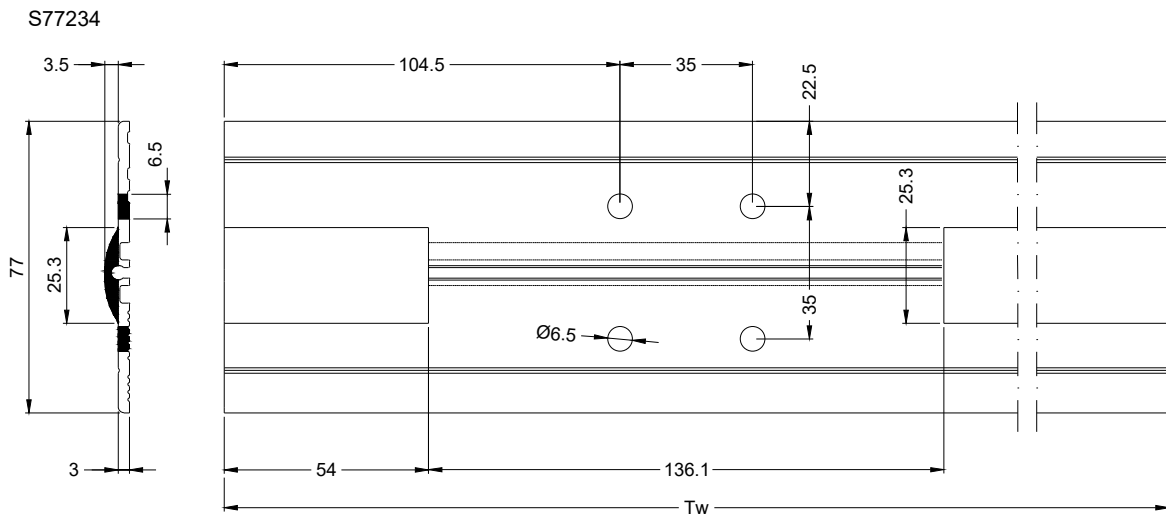
- Lock 440-22-852-00 Machinings/ Κατεργασίες Κλειδαριάς 440-22-852-00.



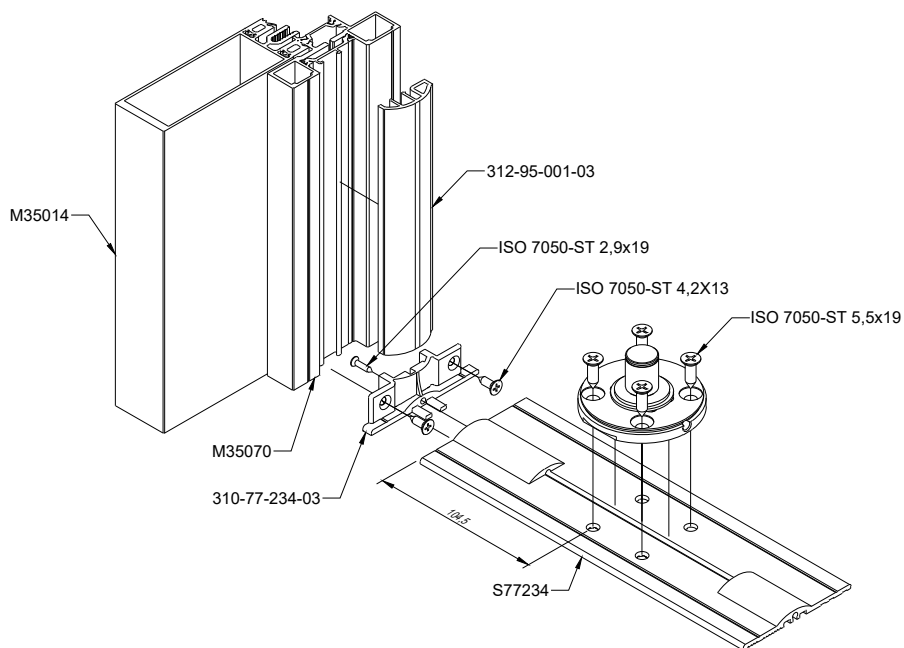
- Machinings for Strike Plate Lock and Pivot Mechanism - Rotated View 90°
Κατεργασίες Αντικρίσματος Κλειδαριάς και Μηχανισμού Ρινοτ - Κάθετη Απεικόνιση 90°



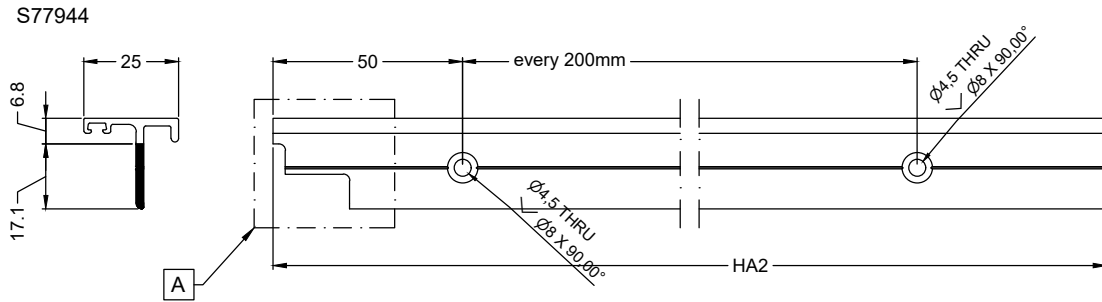
- Threshold S77234 Machinings/ Κατεργασίες Κατωκασίου S77234.



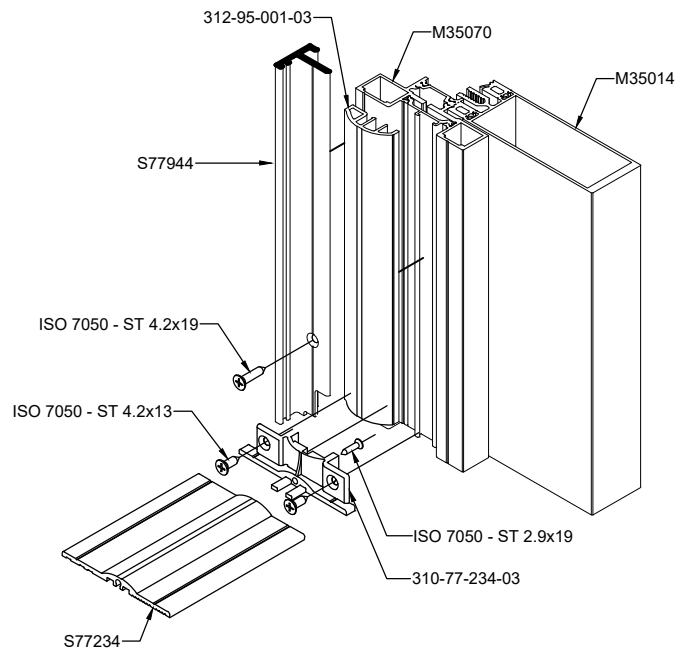
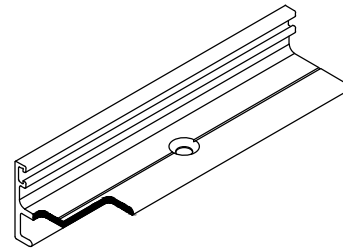
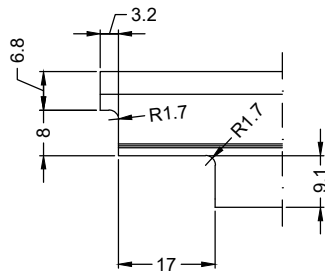
- Threshold S77234 Assembly with End Cap 310-77-234-03/ Συναρμολόγηση Κατωκασίου S77234 με Τάπα 310-77-234-03.



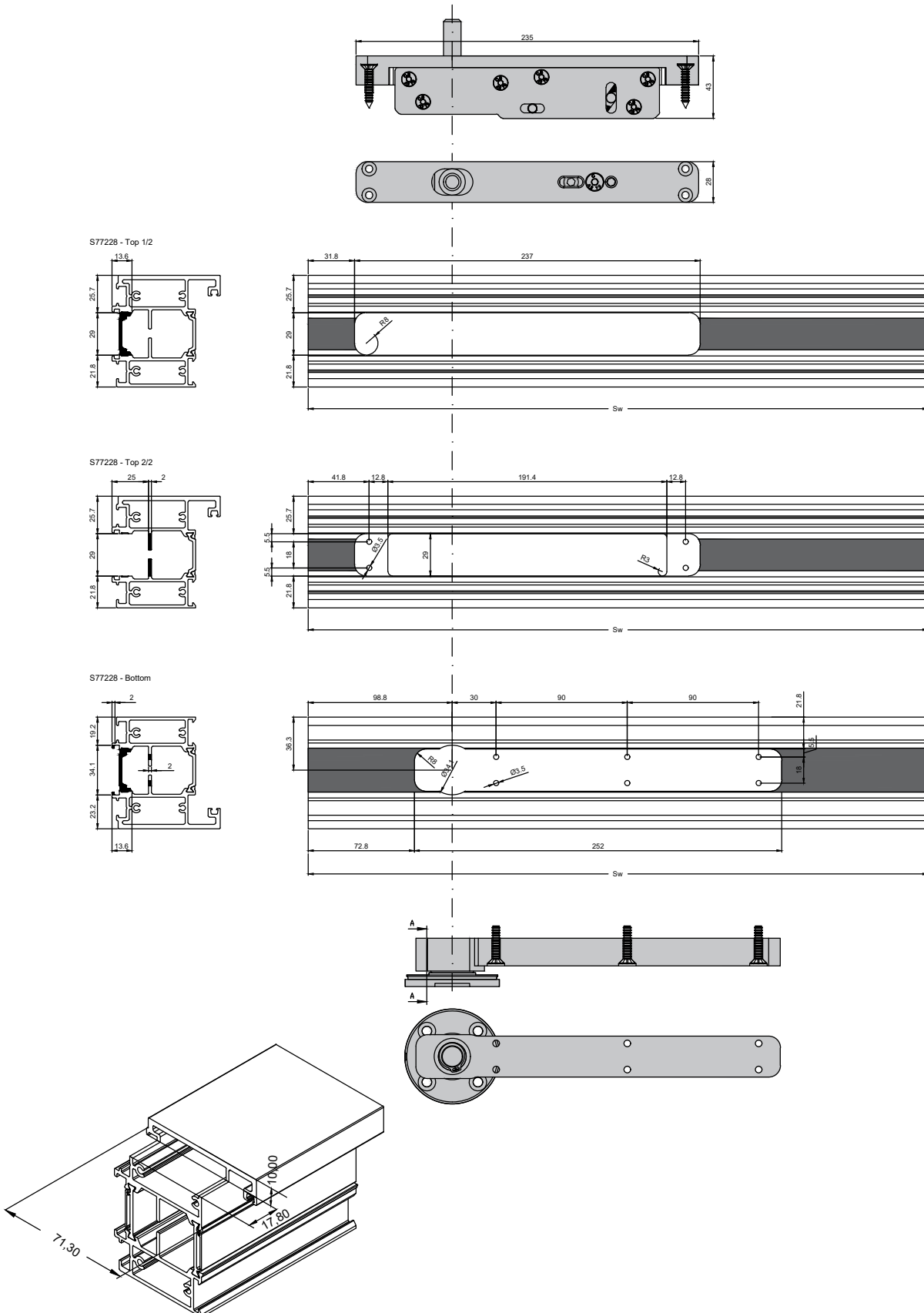
- S77944 Additional Profile Machinings/ Κατεργασίες Πρόσθετου Προφίλ S77944.



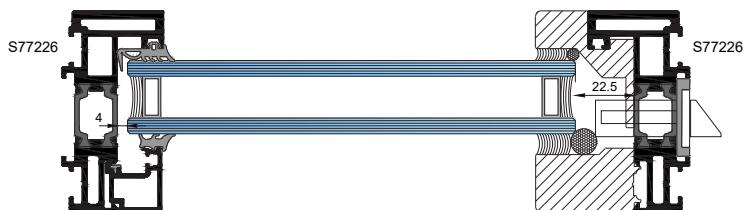
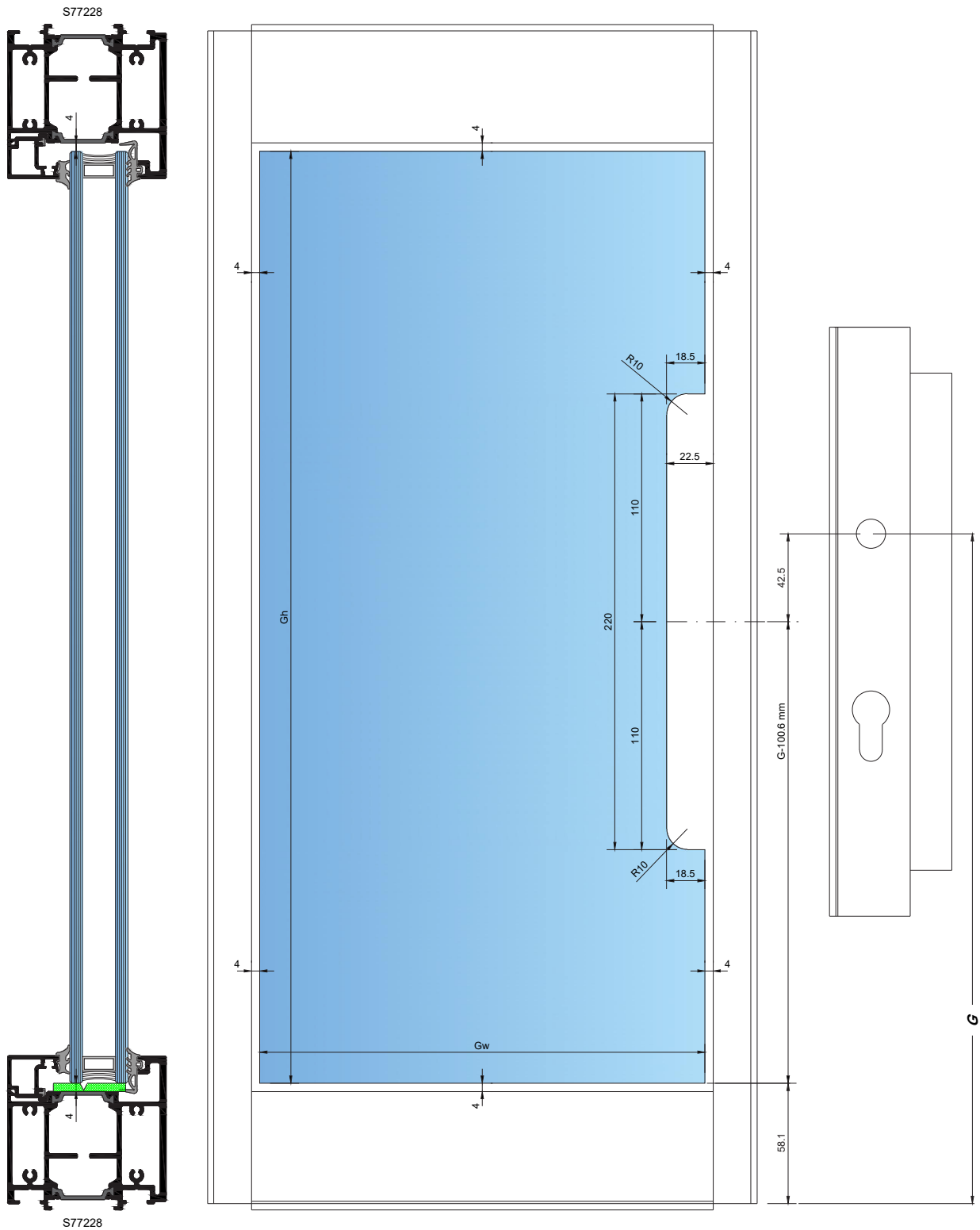
Detail A



- Pivot Mechanism Machinings - S77228 Profile/ Κατεργασίες Μηχανισμού Pivot - Προφίλ S77228.



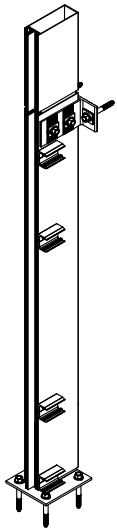
- Glass Panel Machining on Lock Point/ Κατεργασία Υαλοπίνακα στο Σημείο Κλειδαριάς.



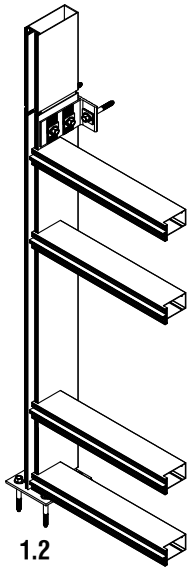
A large, abstract graphic on the left side of the page, composed of several overlapping yellow and orange geometric shapes, including triangles and rectangles, creating a dynamic, angular composition.

ASSEMBLY ΣΥΝΑΡΜΟΛΟΓΗΣΗ

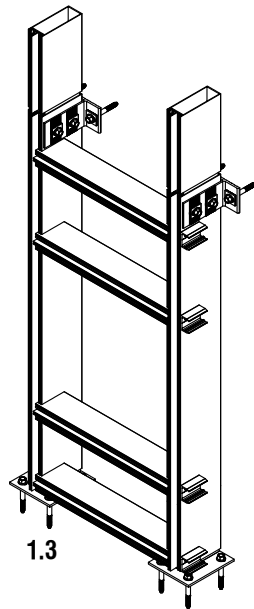
1. Assembly Mullion-Transoms-Mullion/ Συναρμολόγηση Κολώνα-Τραβέρσες-Κολώνα.



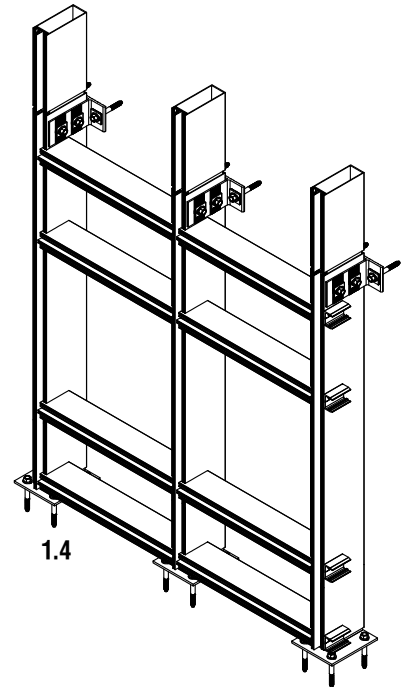
1.1



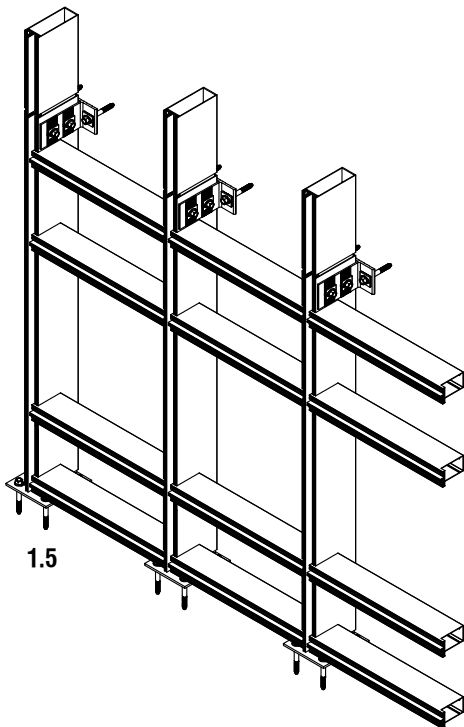
1.2



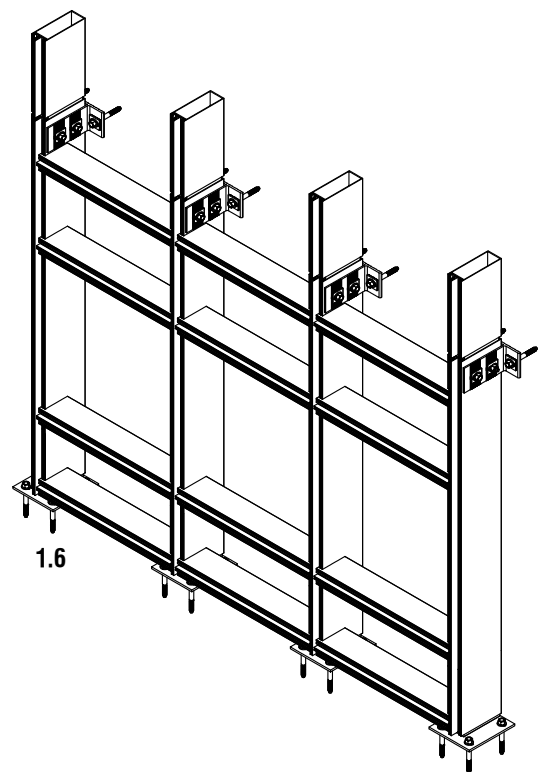
1.3



1.4

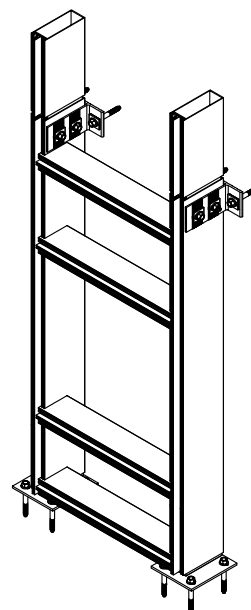
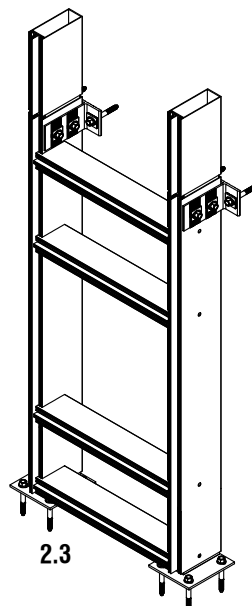
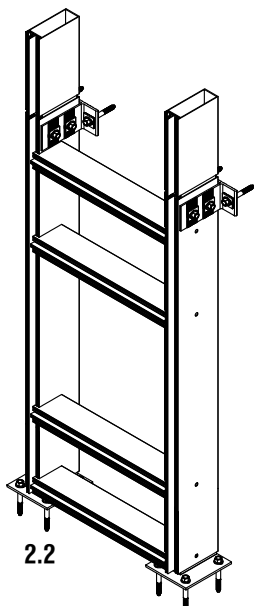
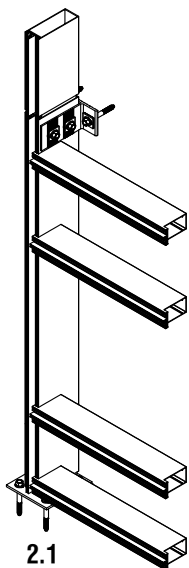


1.5

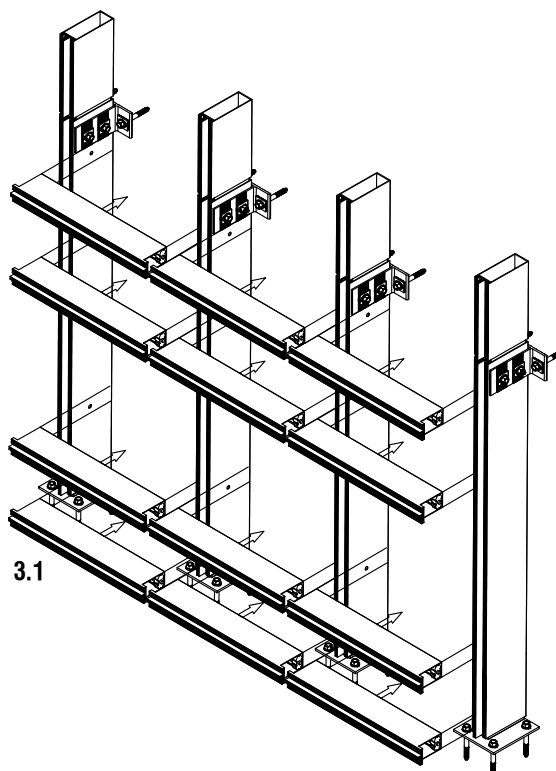
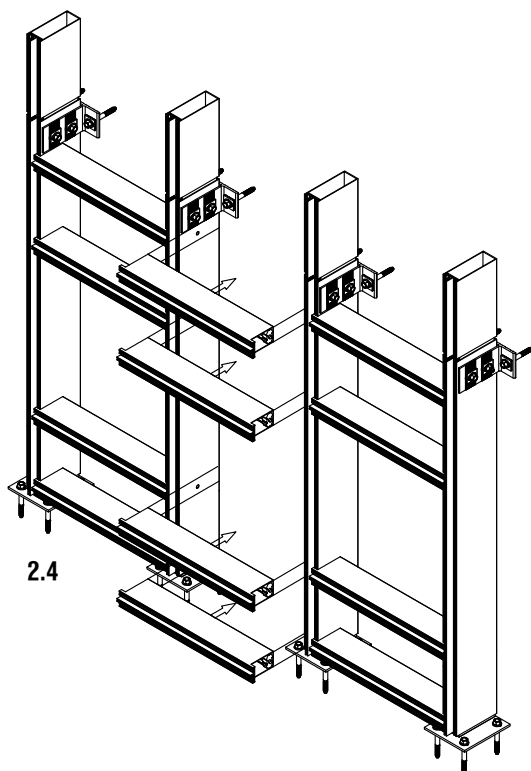


1.6

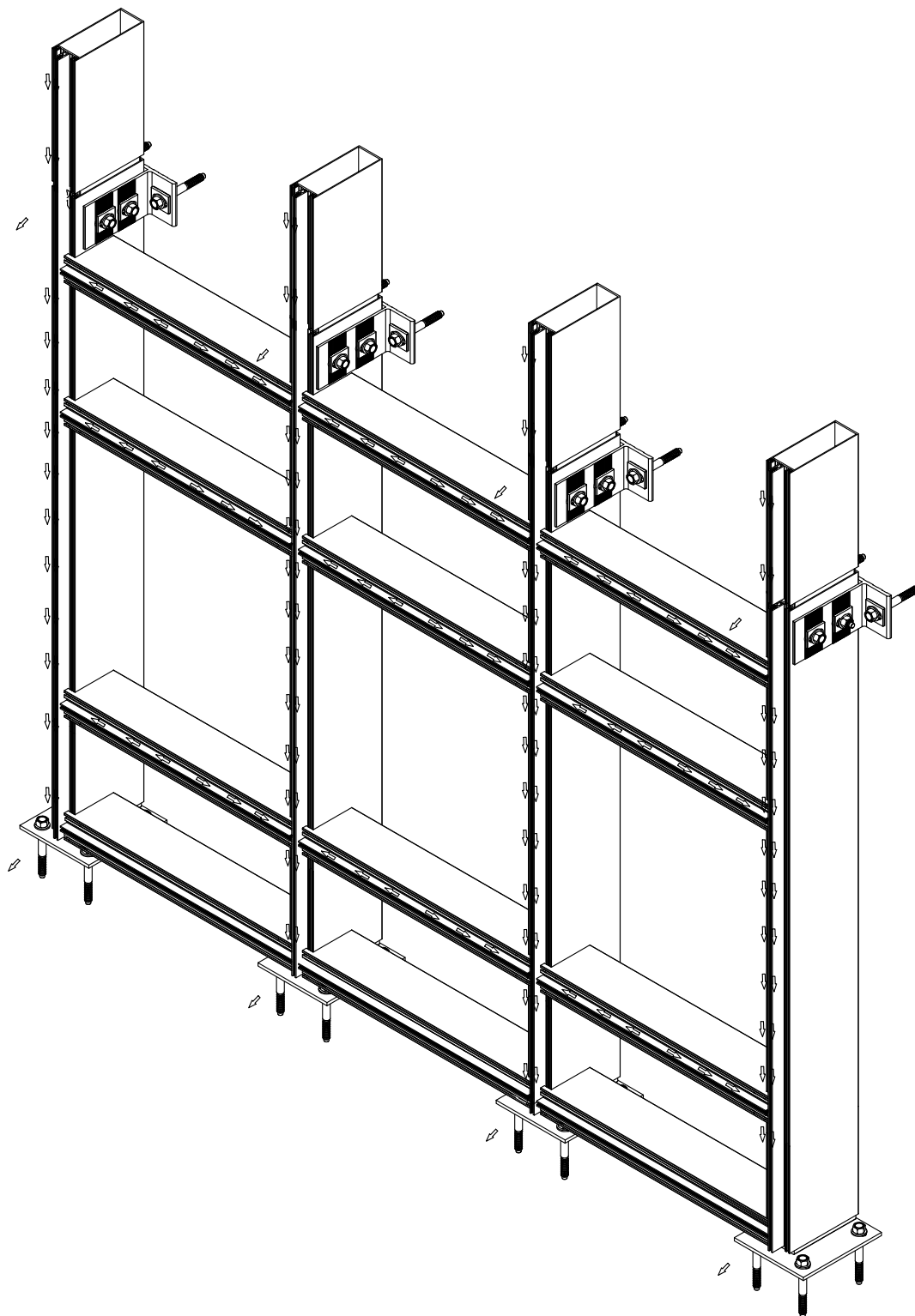
2. Assembly Ladder Elements/ Συναρμολόγηση Elements.



3. Assembly Transoms/ Συναρμολόγηση Τραβερσών.



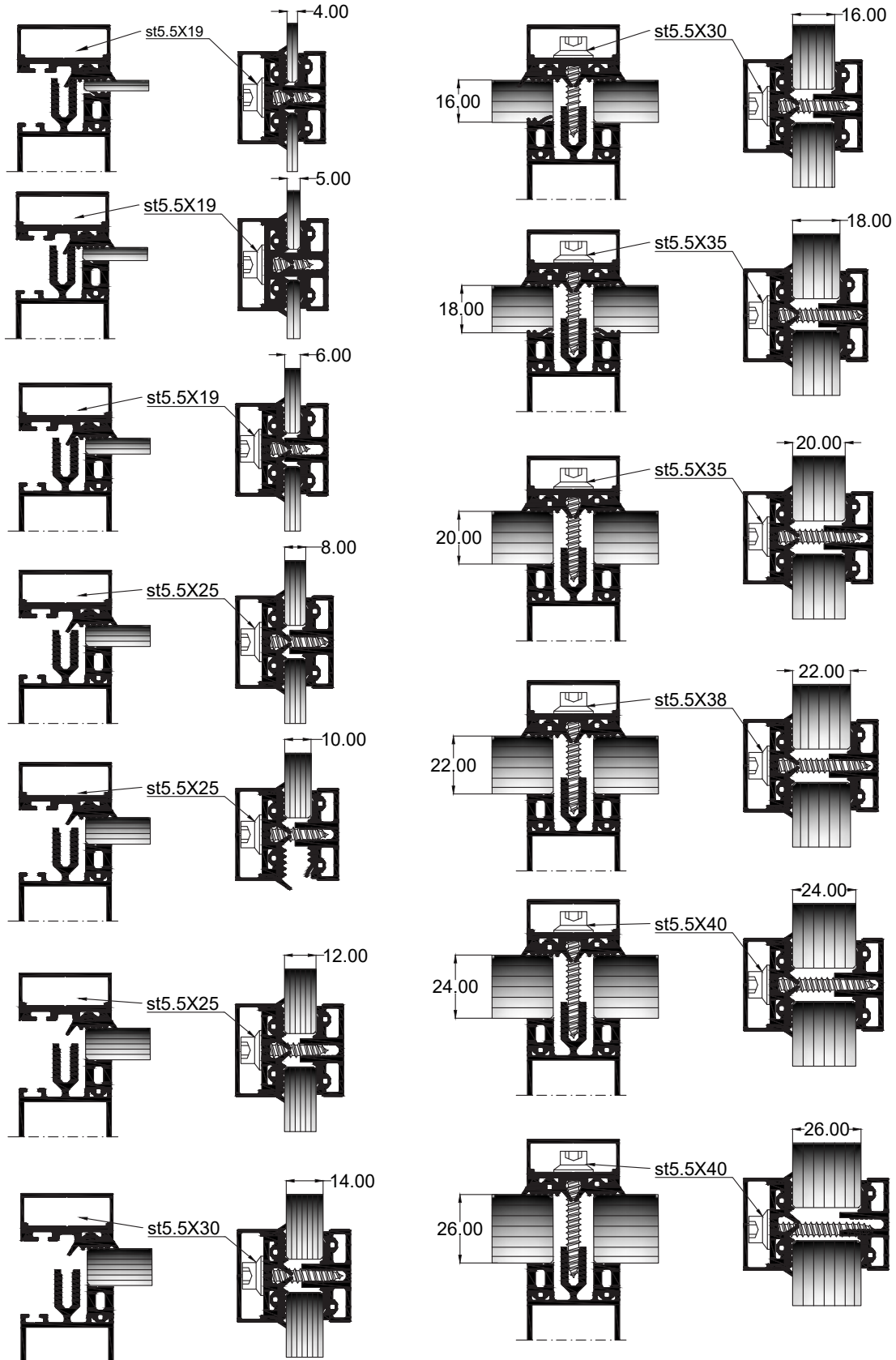
4. Water Evacuation/ Απορροές Υδάτων.



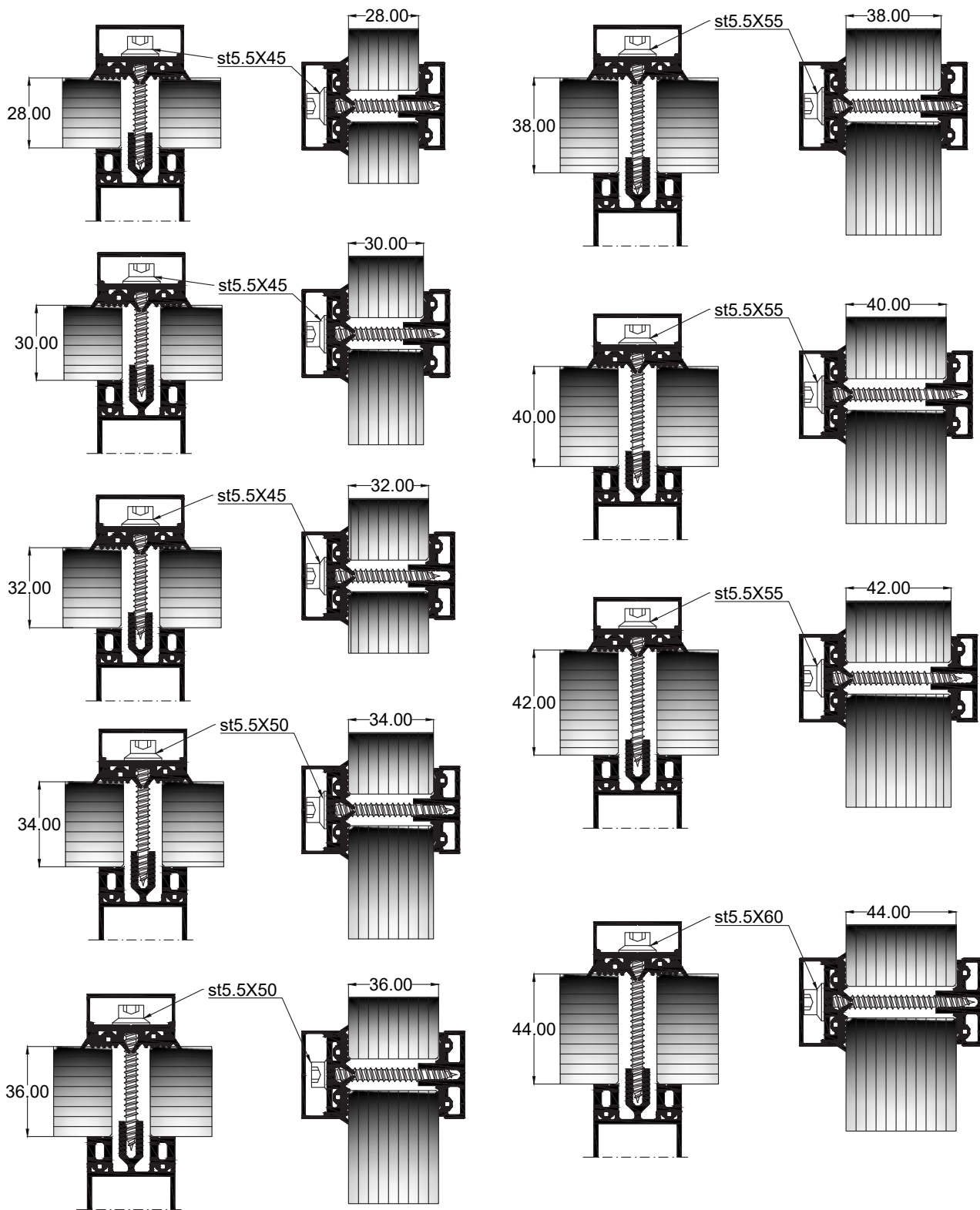


GLAZINGS ΥΑΛΩΣΕΙΣ

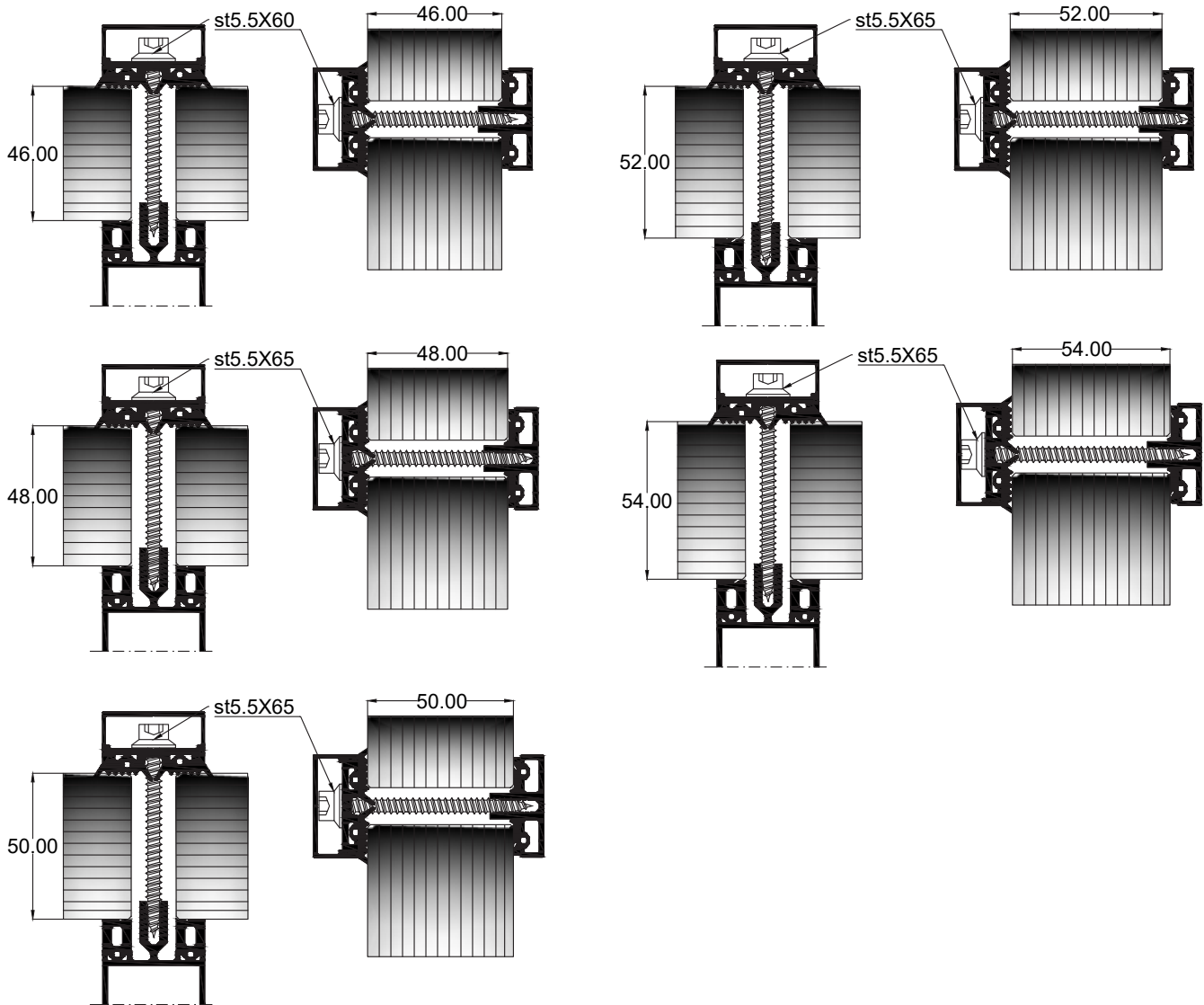
- Glass Thickness/ Πάχος Υάλωσης: 4-26mm.

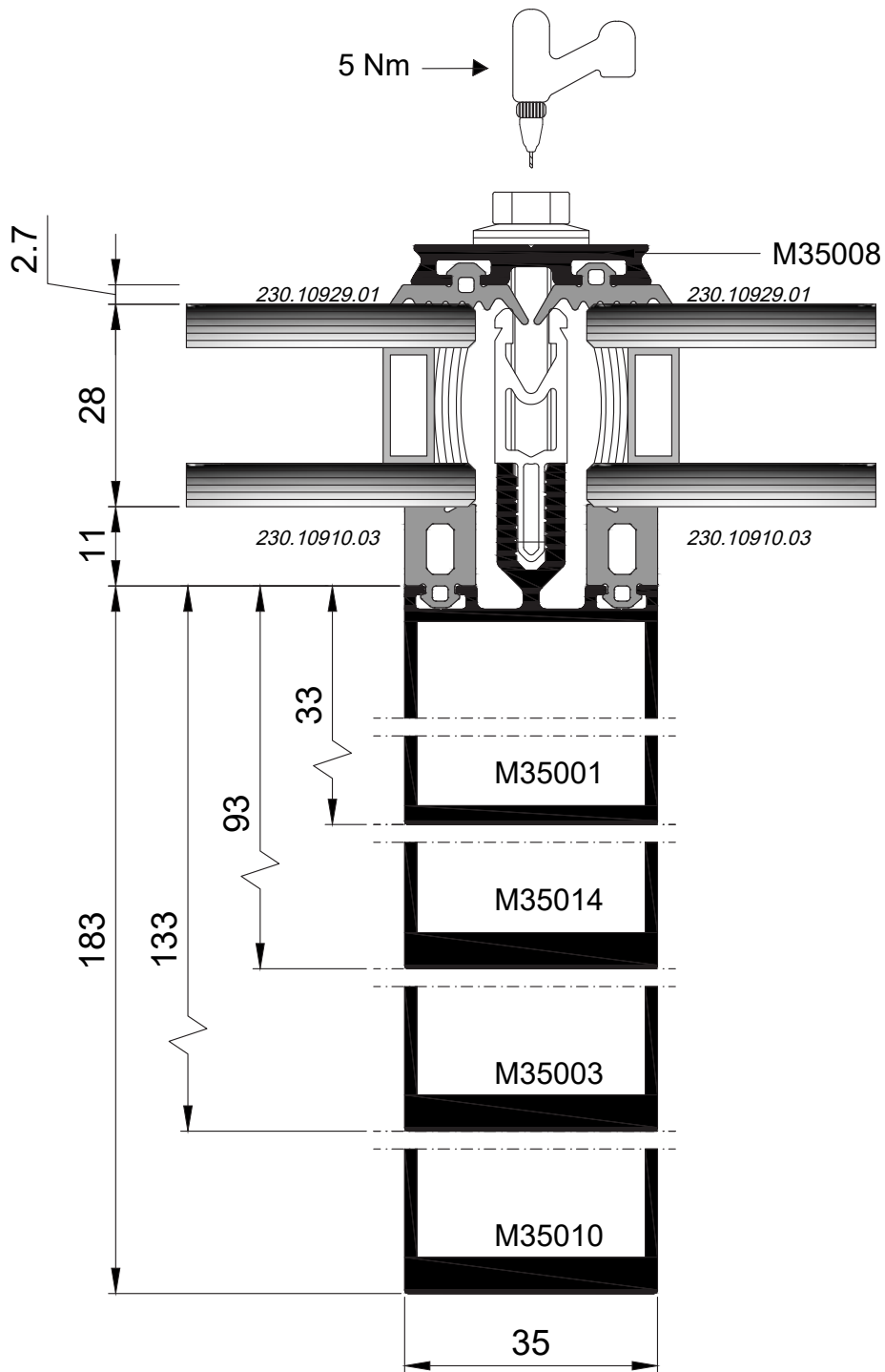


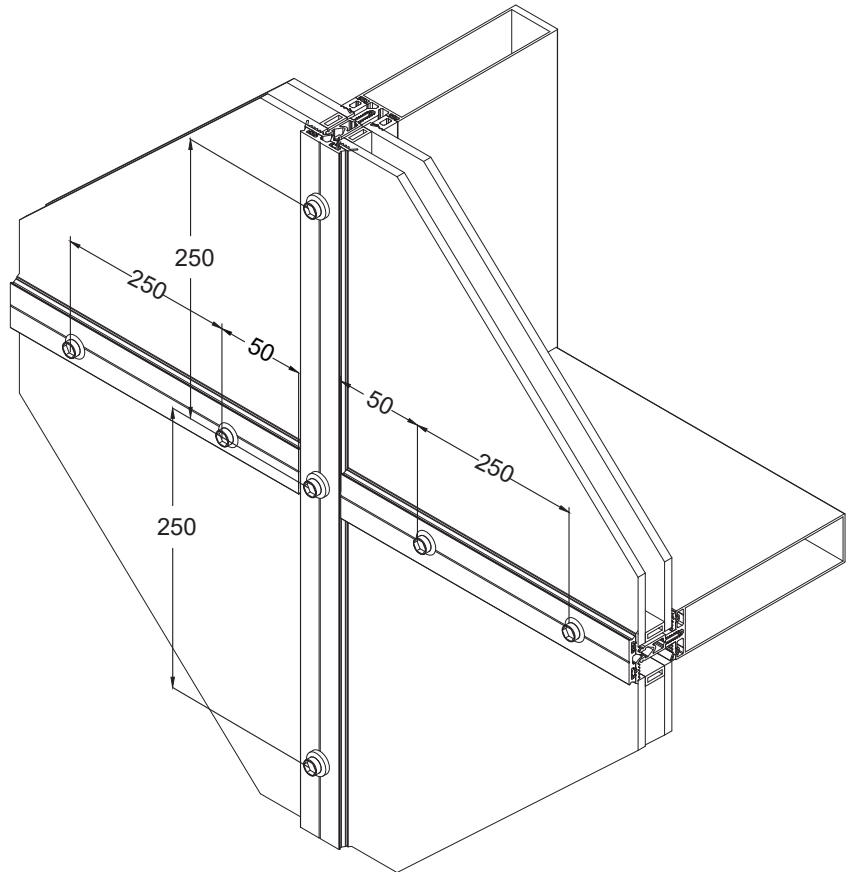
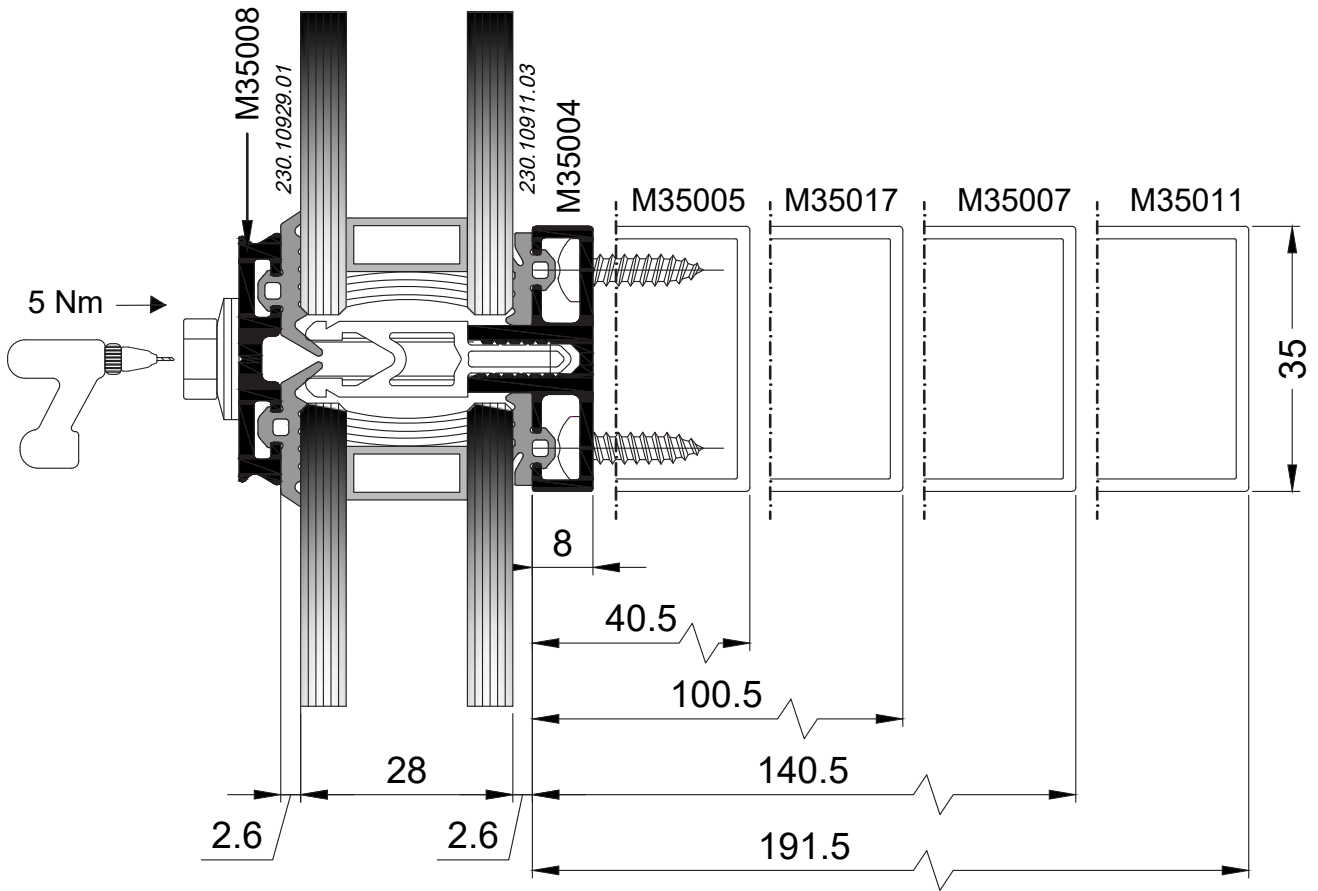
- Glass Thickness/ Πάχος Υάλωσης: 28-44mm.

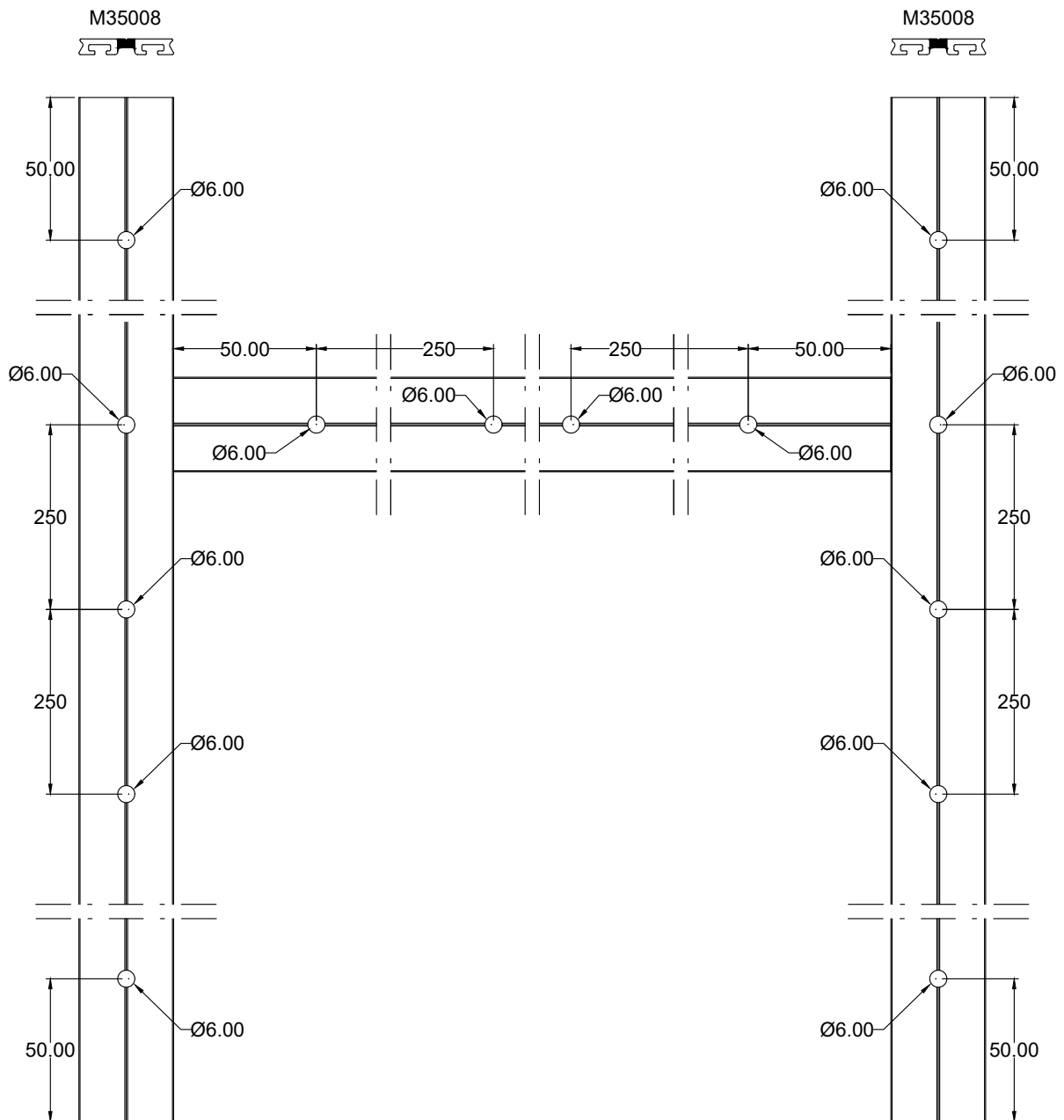
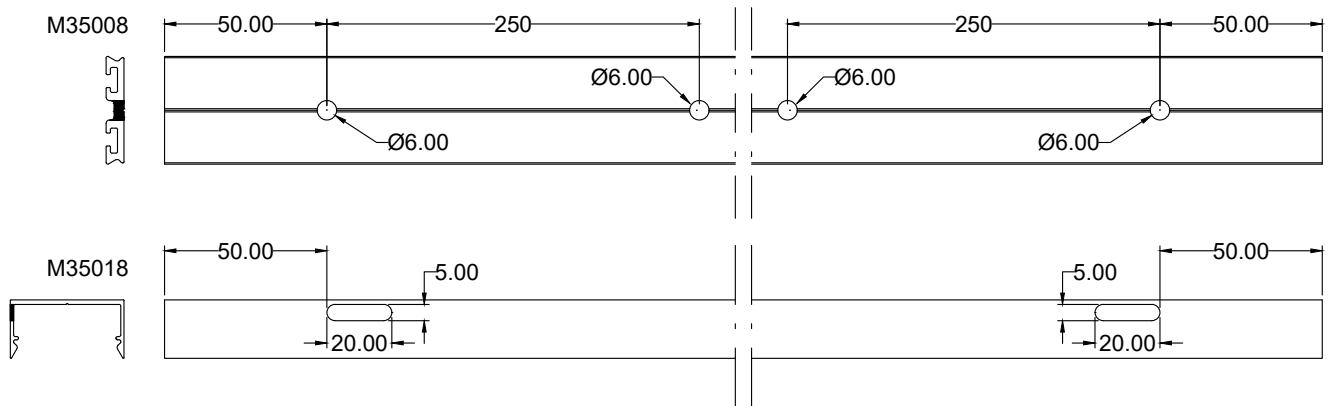


- Glass Thickness/ Πάχος Υάλωσης: 46-54mm.









ACCESSORIES ΕΞΑΡΤΗΜΑΤΑ

Accessory: EX-1130908400

CRIMP CORNER CLEAT 9x8,4mm

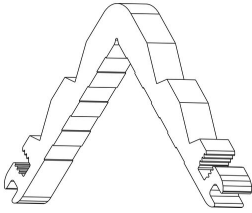
ΓΩΝΙΑ ΣΥΝΔΕΣΗΣ ΠΡΕΣΑΡΙΣΤΗ 9x8,4mm

Category: CORNERS

Unit: PCS

PackBig: 256

PackBig:



**Connected Profiles /
Συνεργαζόμενα Προφίλ**
M35012

Accessory: EX-1131126600

CRIMP CORNER CLEAT 10,9x27mm

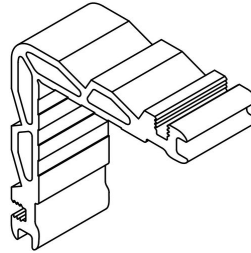
ΓΩΝΙΑ ΣΥΝΔΕΣΗΣ ΠΡΕΣΑΡΙΣΤΗ
10,9x27mm

Category: CORNERS

Unit: PCS

PackBig: 4

PackBig: 64



**Connected Profiles /
Συνεργαζόμενα Προφίλ**
M35012, M35982, M35984

Accessory: EX-1131315600

CRIMP CORNER CLEAT 13,2x16mm

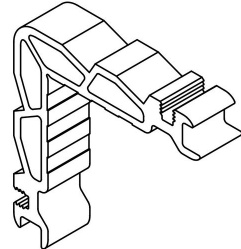
ΓΩΝΙΑ ΣΥΝΔΕΣΗΣ ΠΡΕΣΑΡΙΣΤΗ
13,2x16mm

Category: CORNERS

Unit: PCS

PackBig: 4

PackBig: 80



**Connected Profiles /
Συνεργαζόμενα Προφίλ**
M35070

Accessory: EX-1131319600

CRIMP CORNER CLEAT 13,2x19,8mm

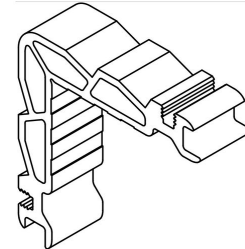
ΓΩΝΙΑ ΣΥΝΔΕΣΗΣ ΠΡΕΣΑΡΙΣΤΗ
13,2x19,8mm

Category: CORNERS

Unit: PCS

PackBig: 4

PackBig: 72



**Connected Profiles /
Συνεργαζόμενα Προφίλ**
M35070

Accessory: EX-1132304600

CRIMP CORNER CLEAT 23x5mm

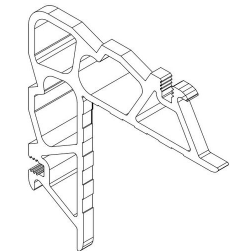
ΓΩΝΙΑ ΣΥΝΔΕΣΗΣ ΠΡΕΣΑΡΙΣΤΗ 23x5mm

Category: CORNERS

Unit: PCS

PackBig: 4

PackBig: 192



**Connected Profiles /
Συνεργαζόμενα Προφίλ**
M35024

Accessory: EX-1132319600

CRIMP CORNER CLEAT 23x19,8mm

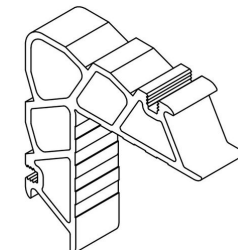
ΓΩΝΙΑ ΣΥΝΔΕΣΗΣ ΠΡΕΣΑΡΙΣΤΗ
23x19,8mm

Category: CORNERS

Unit: PCS

PackBig: 4

PackBig: 48



**Connected Profiles /
Συνεργαζόμενα Προφίλ**
M35024

Accessory: EX-1132334500
CRIMP CORNER CLEAT 23x34,7 mm

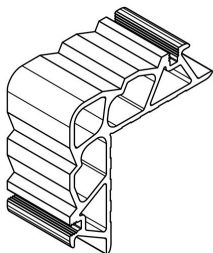
ΓΩΝΙΑ ΣΥΝΔΕΣΗΣ ΠΡΕΣΑΡΙΣΤΗ
23x34,7mm

Category: CORNERS

Unit: PCS

PackBig: 4

PackBig: 24



Connected Profiles /
Συνεργαζόμενα Προφίλ
M35024

Accessory: EX-1252319600
MECHANICAL CORNER CLEAT
23x19,6mm

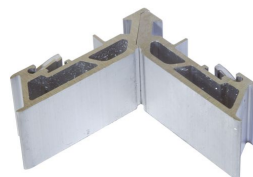
ΓΩΝΙΑ ΣΥΝΔΕΣΗΣ ΜΗΧΑΝΙΚΗ
23x19,6mm

Category: CORNERS

Unit: PCS

PackBig: 4

PackBig: 112



Connected Profiles /
Συνεργαζόμενα Προφίλ
M35024

Accessory: EX-1252334500

MECHANICAL CORNER CLEAT
23x34,7mm OFFSET

ΓΩΝΙΑ ΣΥΝΔΕΣΗΣ ΜΗΧΑΝΙΚΗ
23x34,7mm ΕΚΚΕΝΤΡΗ

Category: CORNERS

Unit: PCS

PackBig: 4

PackBig:



Connected Profiles /
Συνεργαζόμενα Προφίλ
M35024

Accessory: EX-1401126000

CORNER CONNECTOR DIE CAST
10,6x26,2mm

ΓΩΝΙΑ ΣΥΝΔΕΣΗΣ ΧΥΤΗ 10,6x26,2mm

Category: CORNERS

Unit: PCS

PackBig: 50

PackBig: 250



Connected Profiles /
Συνεργαζόμενα Προφίλ
M35982, M35984

Accessory: EX-1800094900

ALIGNMENT CORNER LARGE M9981

ΓΩΝΙΑ ΕΠΙΠΕΔΟΤΗΤΑΣ ΜΕΓΑΛΗ M9981

Category: CORNERS

Unit: PCS

PackBig: 100

PackBig: 300



Connected Profiles /
Συνεργαζόμενα Προφίλ
M35984

Accessory: EX-4727519400

SEALING BRUSH 3406mm

ΒΟΥΡΤΣΑ ΣΤΕΓΑΝΩΣΗΣ 3406mm

Category: DOOR AUTOMATIONS

Unit: PCS

PackBig: 1

PackBig:



Connected Profiles /
Συνεργαζόμενα Προφίλ
S77228

Accessory: EX-2301091003

CURTAIN WALL GASKET MULLION
12mm EPDM BLACK

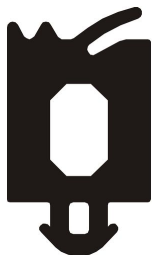
ΕΛΑΣΤΙΚΟ ΥΑΛ/ΣΜΑΤΟΣ ΚΟΛΩΝΑΣ
12mm EPDM ΜΑΥΡΟ

Category: FACADE ACCESSORIES

Unit: MET

PackBig: 100

PackBig:



Connected Profiles /
Συνεργαζόμενα Προφίλ

M35010, M35003, M35014,
M35001

Accessory: EX-2301091103

CURTAIN WALL GASKET TRANSOM
3,5mm EPDM BLACK

ΕΛΑΣΤΙΚΟ ΥΑΛ/ΣΜΑΤΟΣ ΤΡΑΒΕΡΣΑ M6
3,5mm EPDM ΜΑΥΡΟ

Category: FACADE ACCESSORIES

Unit: MET

PackBig: 200

PackBig:



Connected Profiles /
Συνεργαζόμενα Προφίλ

M35005, M35017, M35007,
M35004, M35011

Accessory: EX-2301091601

CURTAIN WALL GASKET PLATE 5mm
EPDM BLACK

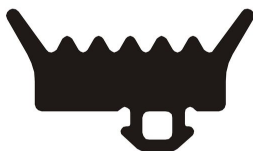
ΕΛΑΣΤΙΚΟ ΥΑΛ/ΣΜΑΤΟΣ ΣΦΙΓΚΤΗΡΑ
5mm EPDM ΜΑΥΡΟ

Category: FACADE ACCESSORIES

Unit: MET

PackBig: 80

PackBig:



Connected Profiles /
Συνεργαζόμενα Προφίλ

M35982

Accessory: EX-2301092901

CURTAIN WALL GASKET PLATE M6 3mm
EPDM BLACK

ΕΛΑΣΤΙΚΟ ΥΑΛ/ΣΜΑΤΟΣ ΣΦΙΓΚΤΗΡΑ M6
3mm EPDM ΜΑΥΡΟ

Category: FACADE ACCESSORIES

Unit: MET

PackBig: 100

PackBig:



Connected Profiles /
Συνεργαζόμενα Προφίλ

M35008

Accessory: EX-2303500103

CURTAIN WALL GASKET MULLION

ΕΛΑΣΤΙΚΟ ΚΟΛΩΝΑΣ
ΥΑΛΟΠΕΤΑΣΜΑΤΟΣ

Category: FACADE ACCESSORIES

Unit: MET

PackBig: 50

PackBig:



Connected Profiles /
Συνεργαζόμενα Προφίλ

M35010, M35001, M35014,
M35003

Accessory: EX-2306500501

CURTAIN WALL GASKET M65
PROJECTING SASH EPDM BLACK

ΕΛΑΣΤΙΚΟ ΥΑΛ/ΣΜΑΤΟΣ ΚΑΣΑΣ
ΠΡΟΒΑΛΛΟΜΕΝΟ M65 EPDM ΜΑΥΡΟ

Category: FACADE ACCESSORIES

Unit: MET

PackBig: 100

PackBig:



Connected Profiles /
Συνεργαζόμενα Προφίλ

M35012

Accessory: EX-2309420001

CURTAIN WALL GASKET SEAL SASH
14mm EPDM BLACK

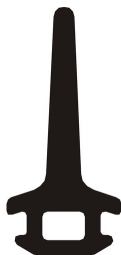
ΕΛΑΣΤΙΚΟ ΥΑΛ/ΣΜΑΤΟΣ ΦΤΕΡΟΥ
ΦΥΛΛΩΝ 14mm EPDM ΜΑΥΡΟ

Category: FACADE ACCESSORIES

Unit: MET

PackBig: 200

PackBig:



**Connected Profiles /
Συνεργαζόμενα Προφίλ**
M35982, M35984

Accessory: EX-2309959001

CURTAIN WALL GASKET MULLION M3
-M4 EPDM BLACK

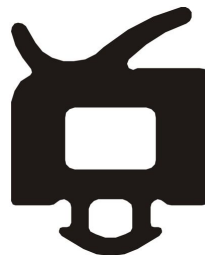
ΕΛΑΣΤΙΚΟ ΥΑΛ/ΣΜΑΤΟΣ ΚΟΛΩΝΑ Μ3-
Μ4 EPDM ΜΑΥΡΟ

Category: FACADE ACCESSORIES

Unit: MET

PackBig: 100

PackBig:



**Connected Profiles /
Συνεργαζόμενα Προφίλ**
M35982

Accessory: EX-2551091100

VULCANIZED CORNER FOR M6-M7-M50
TRANSOM GASKET RIGHT EPDM BLACK

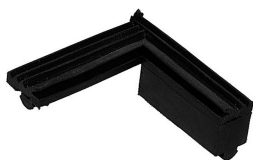
ΒΟΥΛΚΑΝΙΣΜΕΝΗ ΓΩΝΙΑ ΕΛΑΣΤΙΚΟΥ
ΤΡΑΒΕΡΣΑΣ Μ6-Μ7-Μ50 ΔΕΞΙΑ EPDM
ΜΑΥΡΟ

Category: FACADE ACCESSORIES

Unit: PCS

PackBig: 40

PackBig: 200



**Connected Profiles /
Συνεργαζόμενα Προφίλ**

Accessory: EX-2551091200

VULCANIZED CORNER FOR M6-M7-M50
TRANSOM GASKET LEFT EPDM BLACK

ΒΟΥΛΚΑΝΙΣΜΕΝΗ ΓΩΝΙΑ ΕΛΑΣΤΙΚΟΥ
ΤΡΑΒΕΡΣΑΣ Μ6-Μ7-Μ50 ΑΡΙΣΤΕΡΗ
EPDM ΜΑΥΡΟ

Category: FACADE ACCESSORIES

Unit: PCS

PackBig: 40

PackBig: 200



**Connected Profiles /
Συνεργαζόμενα Προφίλ**

Accessory: EX-3800325600

SHIM FOR 15/20 SASHES FOR
PROJECTING-OUT WINDOW STAY ARMS

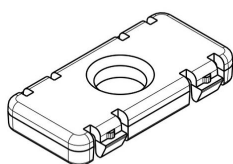
ΑΠΟΣΤΑΤΗΣ ΦΥΛΛΟΥ 15/20 ΓΙΑ
ΨΑΛΙΔΙΑ ΠΡΟΒΟΛΗΣ

Category: FACADE ACCESSORIES

Unit: PCS

PackBig: 8

PackBig: 100



**Connected Profiles /
Συνεργαζόμενα Προφίλ**
M35984

Accessory: EX-4156239100

LOCKING PLATE WITH HEIGHT
ADJUSTMENT FOR CURTAIN WALL
PARALLEL PROJECTION

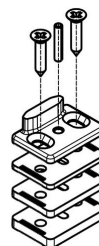
ΑΝΤΙΚΡΥΣΜΑ ΥΑΛΟΠΕΤΑΣΜΑΤΟΣ
ΡΥΘΜΙΖΟΜΕΝΟ ΜΕ ΑΠΟΣΤΑΤΕΣ

Category: FACADE ACCESSORIES

Unit: PCS

PackBig: 1

PackBig: 50



**Connected Profiles /
Συνεργαζόμενα Προφίλ**
M35012

Accessory: EX-4161613000

ALIGNMENT WEDGE AND WEIGHT
SUPPORT FOR SASH

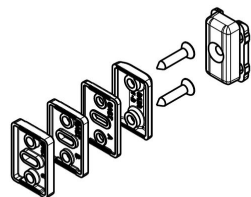
ΣΦΗΝΑ ΕΥΘΥΓΡΑΜΜΙΣΗΣ ΦΥΛΛΟΥ
ΥΑΛΟΠΕΤΑΣΜΑΤΟΣ

Category: FACADE ACCESSORIES

Unit: PCS

PackBig: 2

PackBig: 100



**Connected Profiles /
Συνεργαζόμενα Προφίλ**

M35984

Accessory: EX-7003500200

U STRUCTURAL BRACKET 60MM
HORIZONTAL HOLE

Π ΑΓΚΥΡΩΣΗΣ 60MM ΟΡΙΖΟΝΤΙΑ ΟΠΗ

Category: FACADE ACCESSORIES

Unit: PCS

PackBig: 1

PackBig: 32



**Connected Profiles /
Συνεργαζόμενα Προφίλ**

M35001

Accessory: EX-7003500300

U-STRUCTURAL BRACKET 80MM
HORIZONTAL HOLE

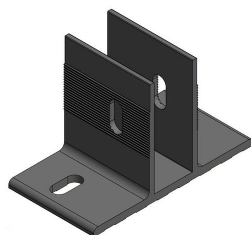
Π-ΑΓΚΥΡΩΣΗΣ 80MM ΟΡΙΖΟΝΤΙΑ ΟΠΗ

Category: FACADE ACCESSORIES

Unit: PCS

PackBig: 1

PackBig: 42



**Connected Profiles /
Συνεργαζόμενα Προφίλ**

M35014, M35003

Accessory: EX-7003501000

MULLION M35010 U-BRACKET
HORIZONTAL HOLES

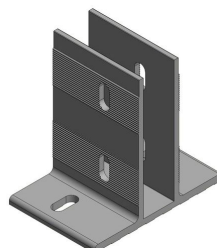
Π-ΑΓΚΥΡΩΣΗΣ ΚΟΛΩΝΑΣ M35010
ΟΡΙΖΟΝΤΙΕΣ ΟΠΕΣ

Category: FACADE ACCESSORIES

Unit: PCS

PackBig: 1

PackBig:



**Connected Profiles /
Συνεργαζόμενα Προφίλ**

M35010

Accessory: EX-7003510200

U STRUCTURAL BRACKET 60mm
VERTICAL HOLE

Π ΑΓΚΥΡΩΣΗΣ 60mm ΚΑΘΕΤΗ ΟΠΗ

Category: FACADE ACCESSORIES

Unit: PCS

PackBig: 1

PackBig: 80



**Connected Profiles /
Συνεργαζόμενα Προφίλ**

M35001

Accessory: EX-7003510300

U STRUCTURAL BRACKET 80MM
VERTICAL HOLE

Π ΑΓΚΥΡΩΣΗΣ 80MM ΚΑΘΕΤΗ ΟΠΗ

Category: FACADE ACCESSORIES

Unit: PCS

PackBig: 1

PackBig: 18



**Connected Profiles /
Συνεργαζόμενα Προφίλ**

M35014, M35003

Accessory: EX-7103500500

M35 TRANSOM PLASTIC CAP

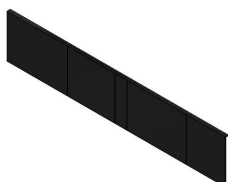
ΠΛΑΣΤΙΚΗ ΤΑΠΑ ΤΡΑΒΕΡΣΑΣ M35

Category: FACADE ACCESSORIES

Unit: PCS

PackBig: 50

PackBig: 400



Connected Profiles /
Συνεργαζόμενα Προφίλ

M35005, M35017, M35007,
M35011

Accessory: EX-7200035000

PARALLEL PROJECTION ARM 100kg
350mm 400<Sh<750 RIGHT

ΨΑΛΙΔΙ ΠΑΡΑΛΛΗΛΗΣ ΠΡΟΒΟΛΗΣ
100kg 350mm 400<Sh<750 ΔΕΞΙ

Category: FACADE ACCESSORIES

Unit: PCS

PackBig: 1

PackBig:



Connected Profiles /
Συνεργαζόμενα Προφίλ

M35012, M35024

Accessory: EX-7200035010

PARALLEL PROJECTION ARM 100kg
350mm 400<Sh<750 LEFT

ΨΑΛΙΔΙ ΠΑΡΑΛΛΗΛΗΣ ΠΡΟΒΟΛΗΣ
100kg 350mm 400<Sh<750 ΑΡΙΣΤΕΡΟ

Category: FACADE ACCESSORIES

Unit: PCS

PackBig: 1

PackBig:



Connected Profiles /
Συνεργαζόμενα Προφίλ

M35024, M35012

Accessory: EX-7200045000

PARALLEL PROJECTION ARM 100kg
450mm 750<Sh<1000 RIGHT

ΨΑΛΙΔΙ ΠΑΡΑΛΛΗΛΗΣ ΠΡΟΒΟΛΗΣ
100kg 450mm 750<Sh<1000 ΔΕΞΙ

Category: FACADE ACCESSORIES

Unit: PCS

PackBig: 1

PackBig:



Connected Profiles /
Συνεργαζόμενα Προφίλ

M35012, M35024

Accessory: EX-7200045010

PARALLEL PROJECTION ARM 100kg
450mm 750<Sh<1000 LEFT

ΨΑΛΙΔΙ ΠΑΡΑΛΛΗΛΗΣ ΠΡΟΒΟΛΗΣ
100kg 450mm 750<Sh<1000 ΑΡΙΣΤΕΡΟ

Category: FACADE ACCESSORIES

Unit: PCS

PackBig: 1

PackBig:



Connected Profiles /
Συνεργαζόμενα Προφίλ

M35024, M35012

Accessory: EX-7200070000

PARALLEL PROJECTION ARM 200kg
670mm 1000<Sh<1500 RIGHT

ΨΑΛΙΔΙ ΠΑΡΑΛΛΗΛΗΣ ΠΡΟΒΟΛΗΣ
200kg 670mm 1000<Sh<1500 ΔΕΞΙ

Category: FACADE ACCESSORIES

Unit: PCS

PackBig: 1

PackBig:



Connected Profiles /
Συνεργαζόμενα Προφίλ

M35024, M35012

Accessory: EX-7200070010

PARALLEL PROJECTION ARM 200kg
670mm 1000<Sh<1500 LEFT

ΨΑΛΙΔΙ ΠΑΡΑΛΛΗΛΗΣ ΠΡΟΒΟΛΗΣ
200kg 670mm 1000<Sh<1500 ΑΡΙΣΤΕΡΟ

Category: FACADE ACCESSORIES

Unit: PCS

PackBig: 1

PackBig:



**Connected Profiles /
Συνεργαζόμενα Προφίλ**
M35012, M35024

Accessory: EX-7200095000

PARALLEL PROJECTION ARM 200kg
950mm 1500<Sh<2000 RIGHT

ΨΑΛΙΔΙ ΠΑΡΑΛΛΗΛΗΣ ΠΡΟΒΟΛΗΣ
200kg 950mm 1500<Sh<2000 ΔΕΞΙ

Category: FACADE ACCESSORIES

Unit: PCS

PackBig: 1

PackBig:



**Connected Profiles /
Συνεργαζόμενα Προφίλ**
M35012, M35024

Accessory: EX-7200095010

PARALLEL PROJECTION ARM 200kg
950mm 1500<Sh<2000 LEFT

ΨΑΛΙΔΙ ΠΑΡΑΛΛΗΛΗΣ ΠΡΟΒΟΛΗΣ
200kg 950mm 1500<Sh<2000 ΑΡΙΣΤΕΡΟ

Category: FACADE ACCESSORIES

Unit: PCS

PackBig: 1

PackBig:



**Connected Profiles /
Συνεργαζόμενα Προφίλ**
M35012, M35024

Accessory: EX-7200325000

PAIR PROJECTION ARMS FOR CURTAIN
WALL 130kg 1800mm<Sh<2000mm
15/20 DEGREE OPEN

ΖΕΥΓΟΣ ΨΑΛΙΔΙΩΝ ΠΡΟΒΑΛΛΟΜΕΝΟΥ
ΥΑΛΟΠΕΤΑΣΜΑΤΟΣ 130kg
1800mm<Sh<2000mm 15/20 ΜΟΙΡΕΣ
ΑΝΟΙΓΜΑ

Category: FACADE ACCESSORIES

Unit: PAIR

PackBig: 1

PackBig: 5



**Connected Profiles /
Συνεργαζόμενα Προφίλ**
M35984, M35982

Accessory: EX-7200325500

PROJECTION ARM ADJUSTOR

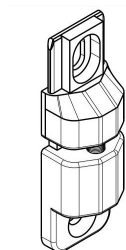
ΡΥΘΜΙΣΤΗΣ ΨΑΛΙΔΙΩΝ
ΠΡΟΒΑΛΛΟΜΕΝΟΥ

Category: FACADE ACCESSORIES

Unit: PCS

PackBig: 2

PackBig: 10



**Connected Profiles /
Συνεργαζόμενα Προφίλ**
M35982

Accessory: EX-7201040000

INSULATING BAR FOR CURTAIN WALLS
25,4mm/3m

ΒΕΡΓΑ ΘΕΡΜΟΔΙΑΚΟΠΗΣ
ΥΑΛΟΠΕΤΑΣΜΑΤΟΣ 25,4mm/ 3m

Category: FACADE ACCESSORIES

Unit: MET

PackBig: 3

PackBig: 60



**Connected Profiles /
Συνεργαζόμενα Προφίλ**

Accessory: EX-7201060000
INSULATING BAR FOR CURTAIN WALLS
21,4mm/3m

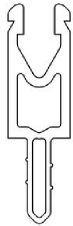
ΒΕΡΓΑ ΘΕΡΜΟΔΙΑΚΟΠΗΣ
ΥΑΛΟΠΕΤΑΣΜΑΤΟΣ 21,4mm/ 3m

Category: FACADE ACCESSORIES

Unit: MET

PackBig: 3

PackBig: 60



Connected Profiles /
Συνεργαζόμενα Προφίλ

Accessory: EX-7201091003
INSULATING BAR FOR CURTAIN WALLS
14mm/3m

ΒΕΡΓΑ ΘΕΡΜΟΔΙΑΚΟΠΗΣ
ΥΑΛΟΠΕΤΑΣΜΑΤΟΣ 14mm/ 3m

Category: FACADE ACCESSORIES

Unit: MET

PackBig: 3

PackBig: 60



Connected Profiles /
Συνεργαζόμενα Προφίλ

Accessory: EX-7201093101
PVC FOR SINGLE GLAZING M6

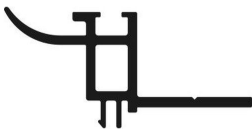
PVC ΓΙΑ MONO TZAMI M6

Category: FACADE ACCESSORIES

Unit: MET

PackBig: 6

PackBig: 60



Connected Profiles /
Συνεργαζόμενα Προφίλ

M35022

Accessory: EX-7201325000
PAIR PROJECTION ARMS FOR CURTAIN
WALL 110kg 1400mm<Sh<1600mm
20/25 DEGREE OPEN

ΖΕΥΓΟΣ ΨΑΛΙΔΙΩΝ ΠΡΟΒΑΛΛΟΜΕΝΟΥ
ΥΑΛΟΠΕΤΑΣΜΑΤΟΣ 110kg
1400mm<Sh<1600mm 20/25 ΜΟΙΡΕΣ
ΑΝΟΙΓΜΑ

Category: FACADE ACCESSORIES

Unit: PAIR

PackBig: 1

PackBig: 5



Connected Profiles /
Συνεργαζόμενα Προφίλ

M35984, M35982

Accessory: EX-7201810503
ONE SIDE ADHESIVE TAPE 18x10,5mm
7m

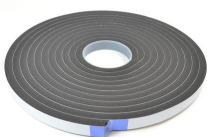
ΤΑΙΝΙΑ ΑΥΤΟΚΟΛΛΗΤΗ ΜΟΝΗΣ ΟΨΗΣ
18x10,5mm 7m

Category: FACADE ACCESSORIES

Unit: MET

PackBig: 7

PackBig: 189



Connected Profiles /
Συνεργαζόμενα Προφίλ

Accessory: EX-7202715000
VITO GLAZING MOUNT 400
6,4mmx6mmx10m

ΑΦΡΩΔΗΣ ΜΟΝΩΤΙΚΗ ΤΑΙΝΙΑ
6,4mmx6mmx10m (ΠxΥxΜ)

Category: FACADE ACCESSORIES

Unit: PCS

PackBig: 1

PackBig:



Connected Profiles /
Συνεργαζόμενα Προφίλ

Accessory: EX-7203250100

PAIR PROJECTION ARMS FOR CURTAIN WALL 65kg 625mm<Sh<800mm 30/35 DEGREE OPEN

ΖΕΥΓΟΣ ΨΑΛΙΔΙΩΝ ΠΡΟΒΑΛΛΟΜΕΝΟΥ ΥΑΛΟΠΕΤΑΣΜΑΤΟΣ 65kg 625mm<Sh<800mm 30/35 ΜΟΙΡΕΣ ΑΝΟΙΓΜΑ

Category: FACADE ACCESSORIES

Unit: PAIR

PackBig: 1

PackBig: 5


**Connected Profiles /
Συνεργαζόμενα Προφίλ**

M35982, M35984

Accessory: EX-7203250200

PAIR PROJECTION ARMS FOR CURTAIN WALL 85kg 800mm<Sh<1200mm 25/30 DEGREE OPEN

ΖΕΥΓΟΣ ΨΑΛΙΔΙΩΝ ΠΡΟΒΑΛΛΟΜΕΝΟΥ ΥΑΛΟΠΕΤΑΣΜΑΤΟΣ 85kg 800mm<Sh<1200mm 25/30 ΜΟΙΡΕΣ ΑΝΟΙΓΜΑ

Category: FACADE ACCESSORIES

Unit: PAIR

PackBig: 1

PackBig: 5


**Connected Profiles /
Συνεργαζόμενα Προφίλ**

M35984, M35982

Accessory: EX-7203250300

PAIR PROJECTION ARMS FOR CURTAIN WALL 100kg 1200mm<Sh<1400mm 25/30 DEGREE OPEN

ΖΕΥΓΟΣ ΨΑΛΙΔΙΩΝ ΠΡΟΒΑΛΛΟΜΕΝΟΥ ΥΑΛΟΠΕΤΑΣΜΑΤΟΣ 100kg 1200mm<Sh<1400mm 25/30 ΜΟΙΡΕΣ ΑΝΟΙΓΜΑ

Category: FACADE ACCESSORIES

Unit: PAIR

PackBig: 1

PackBig: 5


**Connected Profiles /
Συνεργαζόμενα Προφίλ**

M35984, M35982

Accessory: EX-7203250600

PAIR PROJECTION ARMS FOR CURTAIN WALL 120kg 1600mm<Sh<1800mm 15/20 DEGREE OPEN

ΖΕΥΓΟΣ ΨΑΛΙΔΙΩΝ ΠΡΟΒΑΛΛΟΜΕΝΟΥ ΥΑΛΟΠΕΤΑΣΜΑΤΟΣ 120kg 1600mm<Sh<1800mm 15/20 ΜΟΙΡΕΣ ΑΝΟΙΓΜΑ

Category: FACADE ACCESSORIES

Unit: PAIR

PackBig: 1

PackBig: 5


**Connected Profiles /
Συνεργαζόμενα Προφίλ**

M35982, M35984

Accessory: EX-7203336700

END PIECE FOR LOCKING POINT OF TOP HUNG WINDOWS

ΤΕΛΕΙΩΜΑ ΚΛΕΙΔΩΜΑΤΟΣ ΜΗΧΑΝΙΣΜΟΥ ΠΡΟΒΑΛΛΟΜΕΝΟΥ

Category: FACADE ACCESSORIES

Unit: PCS

PackBig: 1

PackBig:


**Connected Profiles /
Συνεργαζόμενα Προφίλ**
Accessory: EX-7203356100

SAFETY KEEPER FOR TOP HUNG WINDOWS

ΑΝΤΙΚΡΥΣΜΑ ΜΗΧΑΝΙΣΜΟΥ ΠΡΟΒΑΛΛΟΜΕΝΟΥ.

Category: FACADE ACCESSORIES

Unit: PCS

PackBig: 1

PackBig:


**Connected Profiles /
Συνεργαζόμενα Προφίλ**

Accessory: EX-7203524900

UPPER SAFETY FOR TOP HUNG
WINDOWS

ΑΝΩ ΑΣΦΑΛΕΙΑ ΜΗΧΑΝΙΣΜΟΥ
ΠΡΟΒΑΛΛΟΜΕΝΟΥ.

Category: FACADE ACCESSORIES

Unit: SET

PackBig: 100

PackBig:



Connected Profiles /
Συνεργαζόμενα Προφίλ

Accessory: EX-7205010200

PVC CURTAIN WALL END PROFILE
20mm/3m

PVC ΠΡΟΣΘΕΤΟ ΤΕΛΕΙΩΜΑΤΟΣ
ΥΑΛΟΠΕΤΑΣΜΑΤΟΣ 20mm/3m

Category: FACADE ACCESSORIES

Unit: MET

PackBig: 3

PackBig: 30



Connected Profiles /
Συνεργαζόμενα Προφίλ

Accessory: EX-7209200100

TOP HUNG PROJECT OUT HINGE 80Kg

ΨΑΛΙΔΙ ΠΡΟΒΑΛΛΟΜΕΝΟΥ 80Kg

Category: FACADE ACCESSORIES

Unit: PAIR

PackBig: 1

PackBig:



Connected Profiles /
Συνεργαζόμενα Προφίλ

Accessory: EX-7209200200

TOP HUNG PROJECT OUT HINGE 130Kg

ΨΑΛΙΔΙ ΠΡΟΒΑΛΛΟΜΕΝΟΥ 130Kg

Category: FACADE ACCESSORIES

Unit: PAIR

PackBig: 1

PackBig:



Connected Profiles /
Συνεργαζόμενα Προφίλ

Accessory: EX-7209300300

KEEPER FOR VECALU HANDLE 9mm

ΑΝΤΙΚΡΥΣΜΑ ΧΕΙΡΟΛΑΒΗΣ VECALU
9mm

Category: FACADE ACCESSORIES

Unit: PCS

PackBig: 1

PackBig:



Connected Profiles /
Συνεργαζόμενα Προφίλ

Accessory: INT-7003511000

U-STRUCTURAL BRACKET MULLION
M35010 VERTICAL HOLES

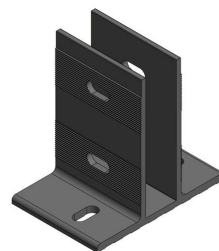
Π-ΑΓΚΥΡΩΣΗΣ ΚΟΛΩΝΑΣ Μ35010
ΚΑΘΕΤΕΣ ΟΠΕΣ

Category: FACADE ACCESSORIES

Unit: PCS

PackBig:

PackBig:



Connected Profiles /
Συνεργαζόμενα Προφίλ
M35010

Accessory: INT-7003520200

U STRUCTURAL BRACKET 60MM
HORIZONTAL HOLES WITH STANDARD
FIXING POINT ON BASE

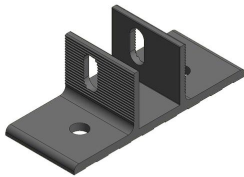
Π ΑΓΚΥΡΩΣΗΣ 60mm ΟΡΙΖΟΝΤΙΕΣ ΟΠΕΣ
ΜΕ ΣΤΑΘΕΡΟ ΣΗΜΕΙΟ ΣΤΗΡΙΞΗΣ ΣΤΗ
ΒΑΣΗ

Category: FACADE ACCESSORIES

Unit: PCS

PackBig: 1

PackBig:



Connected Profiles /

Συνεργαζόμενα Προφίλ

M35001

Accessory: EX-2000800501

GLAZING GASKET 5mm EPDM BLACK

ΕΛΑΣΤΙΚΟ ΣΦΗΝΑ 5mm EPDM ΜΑΥΡΟ

Category: GASKETS

Unit: MET

PackBig: 150

PackBig:



Connected Profiles /

Συνεργαζόμενα Προφίλ

S77228, S77226

Accessory: EX-2000800601

GLAZING GASKET 6mm EPDM BLACK

ΕΛΑΣΤΙΚΟ ΣΦΗΝΑ 6mm EPDM ΜΑΥΡΟ

Category: GASKETS

Unit: MET

PackBig: 100

PackBig:



Connected Profiles /

Συνεργαζόμενα Προφίλ

Accessory: EX-2007000503

OUTSIDE GLAZING INSULATING GASKET
FOR SLIDING SYSTEMS 4-5mm EPDM
BLACK

ΕΛΑΣΤΙΚΟ ΤΖΑΜΙΟΥ ΘΕΡΜ/ΣΗΣ
ΣΥΡΟΜΕΝΩΝ N 4-5mm EPDM ΜΑΥΡΟ

Category: GASKETS

Unit: MET

PackBig: 100

PackBig:



Connected Profiles /

Συνεργαζόμενα Προφίλ

S77228, S77226

Accessory: EX-2201100201

SEAL GASKET SASH DUAL WALL 3,5mm
EPDM BLACK

ΕΛΑΣΤΙΚΟ ΦΤΕΡΟΥ ΦΥΛΛΟΥ ΔΙΠΛΟΥ
ΤΟΙΧΩΜΑΤΟΣ 3,5mm EPDM ΜΑΥΡΟ

Category: GASKETS

Unit: MET

PackBig: 300

PackBig:



Connected Profiles /

Συνεργαζόμενα Προφίλ

Accessory: EX-2206000201

BUBBLE GASKET 8mm EPDM - EXP
BLACK

ΕΛΑΣΤΙΚΟ ΦΟΥΣΚΑ 8mm -
ΔΙΟΓΚΩΜΕΝΟ EPDM ΜΑΥΡΟ

Category: GASKETS

Unit: MET

PackBig: 300

PackBig:



Connected Profiles /

Συνεργαζόμενα Προφίλ

S77944, S77943

Accessory: EX-2553504103
 VULCANIZED CORNER FOR HINGE PIN
 ΒΟΥΛΚΑΝΙΣΜΕΝΟΣ ΣΥΝΔΕΣΜΟΣ ΠΕΙΡΟΥ

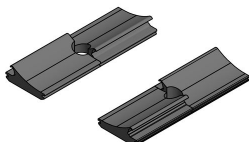
Connected Profiles /
 Συνεργαζόμενα Προφίλ
 S77228

Category: GASKETS

Unit: PAI

PackBig: 2

PackBig: 10



Accessory: EX-2557722603
 SASH VULCANIZED CORNER FOR
 CENTRAL GASKET

Connected Profiles /
 Συνεργαζόμενα Προφίλ
 S77228

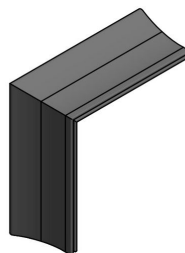
ΒΟΥΛΚΑΝΙΣΜΕΝΟΣ ΣΥΝΔΕΣΜΟΣ
 ΦΥΛΛΟΥ ΚΕΝΤΡΙΚΟΥ ΕΛΑΣΤΙΚΟΥ

Category: GASKETS

Unit: PCS

PackBig: 10

PackBig: 120



Accessory: EX-2557722803
 PIVOT SASH VULCANIZED CORNER FOR
 SEAL GASKET
 ΒΟΥΛΚΑΝΙΣΜΕΝΟΣ ΣΥΝΔΕΣΜΟΣ
 ΕΛΑΣΤΙΚΟΥ ΦΤΕΡΟΥ ΦΥΛΛΟΥ PIVOT

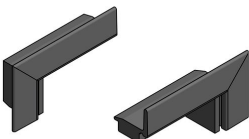
Connected Profiles /
 Συνεργαζόμενα Προφίλ
 S77228

Category: GASKETS

Unit: PAI

PackBig: 4

PackBig: 10



Accessory: EX-7670060201
 GASKET FOR P100-P200-C/W
 WINDOWS EPDM BLACK

Connected Profiles /
 Συνεργαζόμενα Προφίλ
 M35012

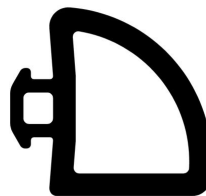
ΕΛΑΣΤΙΚΟ P100-P200-ΠΑΡΑΘΥΡΩΝ Υ/Π
 EPDM MAYPO

Category: GASKETS

Unit: MET

PackBig: 200

PackBig:



Accessory: INT-2507722603
 CENTRAL GASKET SD77
 ΚΕΝΤΡΙΚΟ ΕΛΑΣΤΙΚΟ SD77

Connected Profiles /
 Συνεργαζόμενα Προφίλ
 S77228, S77226

Category: GASKETS

Unit: MET

PackBig: 50

PackBig:



Accessory: INT-2507722703
 SEAL GASKET FOR SD77 WITH GROOVE
 FOR BRUSH

Connected Profiles /
 Συνεργαζόμενα Προφίλ
 S77228

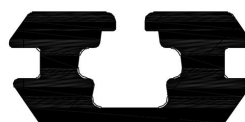
ΕΛΑΣΤΙΚΟ ΦΤΕΡΟΥ SD77 ΜΕ ΥΠΟΔΟΧΗ
 ΓΙΑ ΒΟΥΡΤΣΑΚΙ

Category: GASKETS

Unit: MET

PackBig: 100

PackBig:



Accessory: INT-2507722803

SEAL GASKET SD77

ΕΛΑΣΤΙΚΟ ΦΤΕΡΟΥ SD77

Category: GASKETS

Unit: MET

PackBig: 80

PackBig:



Connected Profiles /
Συνεργαζόμενα Προφίλ

S77228, S77226

Accessory: INT-2507723000

PIVOT SASH GASKET S77

ΕΛΑΣΤΙΚΟ ΦΥΛΛΟΥ PIVOT S77

Category: GASKETS

Unit: MET

PackBig: 200

PackBig:



Connected Profiles /
Συνεργαζόμενα Προφίλ

S77226

Accessory: EX-7203500100

GLAZING SETTING BLOCK FOR M35

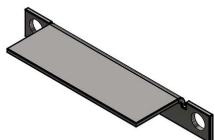
ΤΑΚΑΚΙ ΥΑΛΩΣΗΣ ΣΤΡΑΝΤΖΑΡΙΣΤΟ ΓΙΑ M35

Category: GLAZING
WEDGES/BRIDGES

Unit: PCS

PackBig: 10

PackBig:



Connected Profiles /
Συνεργαζόμενα Προφίλ

M35004, M35005, M35017,
M35007, M35011

Accessory: EX-7203500200

GLAZING SETTING BLOCK FOR M35
46MM

ΤΑΚΑΚΙ ΥΑΛΩΣΗΣ ΣΤΡΑΝΤΖΑΡΙΣΤΟ M35
46MM

Category: GLAZING
WEDGES/BRIDGES

Unit: PCS

PackBig: 1

PackBig:



Connected Profiles /
Συνεργαζόμενα Προφίλ

M35011, M35007, M35017,
M35004, M35005

Accessory: INT-4702285033

EXTERNAL ADDITIONAL LOCK
ACCESSORY FOR GLAZING NATURAL
ANODIZATION 101020

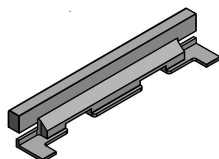
ΠΡΟΣΘΕΤΟ ΕΞΩΤΕΡΙΚΟ ΕΞΑΡΤΗΜΑ
ΚΛΕΙΔΑΡΙΑΣ ΓΙΑ ΥΑΛΩΣΗ ΦΥΣΙΚΗ
ΑΝΟΔΙΩΣΗ 101020

Category: HANDLES-CREMONES

Unit: PCS

PackBig: 1

PackBig:



Connected Profiles /
Συνεργαζόμενα Προφίλ

S77226

Accessory: INT-4702285045

EXTERNAL ADDITIONAL LOCK
ACCESSORY FOR GLAZING BLACK
ANODIZATION 103520

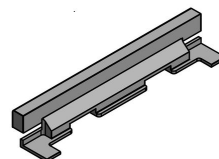
ΠΡΟΣΘΕΤΟ ΕΞΩΤΕΡΙΚΟ ΕΞΑΡΤΗΜΑ
ΚΛΕΙΔΑΡΙΑΣ ΓΙΑ ΥΑΛΩΣΗ ΜΑΥΡΗ
ΑΝΟΔΙΩΣΗ 103520

Category: HANDLES-CREMONES

Unit: PCS

PackBig: 1

PackBig:



Accessory: INT-4702285133

LOCK ADDITIONAL ACCESSORY FOR
GLAZING 42-50mm NATURAL
ANODIZATION 101020

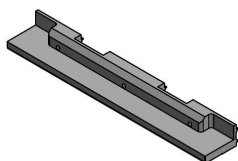
ΠΡΟΣΘΕΤΟ ΕΞΑΡΤΗΜΑ ΚΛΕΙΔΑΡΙΑΣ ΓΙΑ
ΥΑΛΩΣΗ 42-50mm ΦΥΣΙΚΗ ΑΝΟΔΙΩΣΗ
101020

Category: HANDLES-CREMONES

Unit: PCS

PackBig: 1

PackBig:



**Connected Profiles /
Συνεργαζόμενα Προφίλ**

S77226

Accessory: INT-4702285145

LOCK ADDITIONAL ACCESSORY FOR
GLAZING 42-50mm BLACK
ANODIZATION 103520

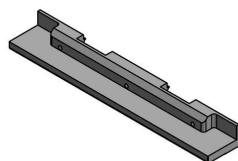
ΠΡΟΣΘΕΤΟ ΕΞΑΡΤΗΜΑ ΚΛΕΙΔΑΡΙΑΣ ΓΙΑ
ΥΑΛΩΣΗ 42-50mm ΜΑΥΡΗ ΑΝΟΔΙΩΣΗ
103520

Category: HANDLES-CREMONES

Unit: PCS

PackBig: 1

PackBig:



**Connected Profiles /
Συνεργαζόμενα Προφίλ**

S77226

Accessory: INT-4702285233

LOCK ADDITIONAL ACCESSORY FOR
GLAZING 28-36mm NATURAL
ANODIZATION 101020

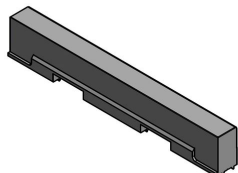
ΠΡΟΣΘΕΤΟ ΕΞΑΡΤΗΜΑ ΚΛΕΙΔΑΡΙΑΣ ΓΙΑ
ΥΑΛΩΣΗ 28-36mm ΦΥΣΙΚΗ ΑΝΟΔΙΩΣΗ
101020

Category: HANDLES-CREMONES

Unit: PCS

PackBig: 1

PackBig:



**Connected Profiles /
Συνεργαζόμενα Προφίλ**

S77226

Accessory: INT-4702285245

LOCK ADDITIONAL ACCESSORY FOR
GLAZING 28-36mm BLACK
ANODIZATION 103520

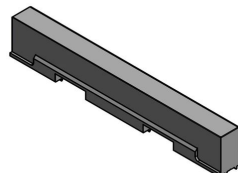
ΠΡΟΣΘΕΤΟ ΕΞΑΡΤΗΜΑ ΚΛΕΙΔΑΡΙΑΣ ΓΙΑ
ΥΑΛΩΣΗ 28-36mm ΜΑΥΡΗ ΑΝΟΔΙΩΣΗ
103520

Category: HANDLES-CREMONES

Unit: PCS

PackBig: 1

PackBig:



**Connected Profiles /
Συνεργαζόμενα Προφίλ**

S77226

Accessory: INT-3504109000

PIVOT MECHANISM SET SD77

ΣΕΤ PIVOT ΜΗΧΑΝΙΣΜΟΥ SD77

Category: HINGES - ARMS

Unit: SET

PackBig: 1

PackBig:



**Connected Profiles /
Συνεργαζόμενα Προφίλ**

S77228

Accessory: EX-7703060800

CORD JOINT D15

ΚΟΡΔΟΝΙ ΑΡΜΟΥ Φ15

Category: INSULATION
MATERIALS

Unit: MET

PackBig: 250

PackBig:



**Connected Profiles /
Συνεργαζόμενα Προφίλ**

Accessory: EX-4402285200

SINGLE POINT LATCH LOCK WITH STRIKER 20/85/22/3

ΚΛΕΙΔΑΡΙΑ ΓΛΩΣΣΑ ΜΟΝΟΥ ΣΗΜΕΙΟΥ ΜΕ ΑΝΤΙΚΡΥΣΜΑ 20/85/22/3

Category: LOCKS FOR OPENING SYSTEMS - CYLINDERS - PANIC BARS

Unit: PCS

PackBig: 1

PackBig:



Connected Profiles /
Συνεργαζόμενα Προφίλ

S77226

Accessory: EX-4605555500

SECURITY CYLINDER 110mm 50-10-50 (55/55) NICKEL

ΚΥΛΙΝΔΡΟΣ ΑΣΦΑΛΕΙΑΣ 110mm 50-10-50 (55/55) ΝΙΚΕΛ

Category: LOCKS FOR OPENING SYSTEMS - CYLINDERS - PANIC BARS

Unit: PCS

PackBig: 1

PackBig: 10



Connected Profiles /
Συνεργαζόμενα Προφίλ

S77226

Accessory: EX-3103504103

CAP SD77 PIVOT MECHANISM FOR THRESHOLD S77234

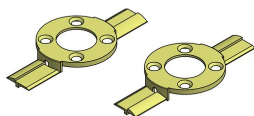
ΤΑΠΑ ΜΗΧΑΝΙΣΜΟΥ PIVOT SD77 ΓΙΑ ΚΑΤΩΚΑΣΙ S77234

Category: PLASTIC PARTS - COVERS, SEALANTS, DRAINAGE, ABSORB

Unit: PAI

PackBig: 10

PackBig: 40



Connected Profiles /
Συνεργαζόμενα Προφίλ

S77234

Accessory: EX-3107723403

THRESHOLD S77234 END CAP

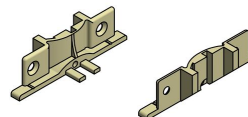
ΤΑΠΑ ΚΑΤΩΚΑΣΙΟΥ S77234

Category: PLASTIC PARTS - COVERS, SEALANTS, DRAINAGE, ABSORB

Unit: PAI

PackBig: 4

PackBig: 10



Connected Profiles /
Συνεργαζόμενα Προφίλ

S77234

Accessory: EX-4702286003

ENDEND COVER FOR LOCKER 440-22-852-00

ΠΡΟΣΘΗΚΗ ΚΛΕΙΔΑΡΙΑΣ 440-22-852-00

Category: PLASTIC PARTS - COVERS, SEALANTS, DRAINAGE, ABSORB

Unit: PCS

PackBig: 1

PackBig:



Connected Profiles /
Συνεργαζόμενα Προφίλ

S77226

Accessory: EX-4702286103

ENDEND COVER FOR STRIKKER PLATE 415-37-36-800

ΠΡΟΣΘΗΚΗ ΑΝΤΙΚΡΙΣΜΑΤΟΣ 415-37-36-800

Category: PLASTIC PARTS - COVERS, SEALANTS, DRAINAGE, ABSORB

Unit: PCS

PackBig: 1

PackBig: 10



Connected Profiles /
Συνεργαζόμενα Προφίλ

M35070

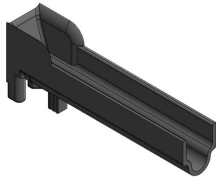
Accessory: EX-7103500300
MULLION WATER EVACUATION M35
ΝΕΡΟΧΥΤΗΣ ΚΟΛΟΝΑΣ Μ35

Category: PLASTIC PARTS -
COVERS, SEALANTS,
DRAINAGE, ABSORB

Unit: PCS

PackBig: 10

PackBig: 200



Connected Profiles /
Συνεργαζόμενα Προφίλ
M35003, M35001, M35010

Accessory: INT-3109500103
FRAME CONNECTOR FOR PVC
3129500103

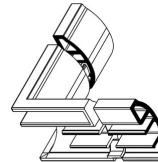
ΓΩΝΙΑ ΓΙΑ PVC ΚΑΣΑΣ 3129500103

Category: POLYAMIDES

Unit: PAIR

PackBig: 4

PackBig: 32



Connected Profiles /
Συνεργαζόμενα Προφίλ
M35070

Accessory: INT-3129500103
PVC FOR FRAMES SD95
PVC ΚΑΣΑΣ SD95

Category: POLYAMIDES

Unit: MET

PackBig: 6

PackBig: 12



Connected Profiles /
Συνεργαζόμενα Προφίλ
M35070

Accessory: EX-8002020100
PNEUMATIC PUNCHING MACHINE
SMARTIA WITH SLOTS FOR
DETACHABLE TOOLS

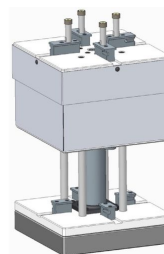
ΠΡΕΣΑ ΑΕΡΟΣ SMARTIA ΜΕ ΘΕΣΕΙΣ
ΑΠΟΣΠΟΜΕΝΩΝ ΦΑΣΕΩΝ

Category: PUNCHING
MACHINES

Unit: PCS

PackBig: 1

PackBig:



Connected Profiles /
Συνεργαζόμενα Προφίλ

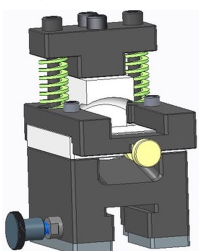
Accessory: EX-8002020123
TOOL 23 FOR PNEUMATIC PUNCHING
MACHINE SMARTIA
ΦΑΣΗ 23 ΓΙΑ ΠΡΕΣΑ ΑΕΡΟΣ SMARTIA

Category: PUNCHING
MACHINES

Unit: PCS

PackBig: 1

PackBig:



Connected Profiles /
Συνεργαζόμενα Προφίλ
M35005, M35011, M35007,
M35017

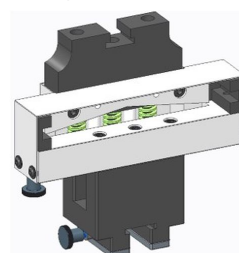
Accessory: EX-8002020124
TOOL 24 FOR PNEUMATIC PUNCHING
MACHINE SMARTIA
ΦΑΣΗ 24 ΓΙΑ ΠΡΕΣΑ ΑΕΡΟΣ SMARTIA

Category: PUNCHING
MACHINES

Unit: PCS

PackBig: 1

PackBig:



Connected Profiles /
Συνεργαζόμενα Προφίλ
M35005, M35007, M35011,
M35017

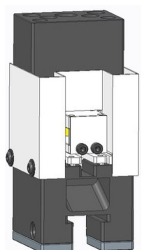
Accessory: EX-8002020125
TOOL 25 FOR PNEUMATIC PUNCHING
MACHINE SMARTIA
ΦΑΣΗ 25 ΓΙΑ ΠΡΕΣΑ ΑΕΡΟΣ SMARTIA

Category: PUNCHING
MACHINES

Unit: PCS

PackBig: 1

PackBig:



**Connected Profiles /
Συνεργαζόμενα Προφίλ**
M35011, M35017, M35007,
M35005

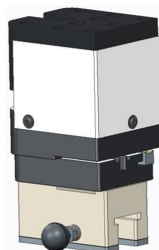
Accessory: EX-8002020126
TOOL 26 FOR PNEUMATIC PUNCHING
MACHINE SMARTIA
ΦΑΣΗ 26 ΓΙΑ ΠΡΕΣΑ ΑΕΡΟΣ SMARTIA

Category: PUNCHING
MACHINES

Unit: PCS

PackBig: 1

PackBig:



**Connected Profiles /
Συνεργαζόμενα Προφίλ**
M35007, M35017, M35011,
M35005

Accessory: EX-8002020127
TOOL 27 FOR PNEUMATIC PUNCHING
MACHINE SMARTIA
ΦΑΣΗ 27 ΓΙΑ ΠΡΕΣΑ ΑΕΡΟΣ SMARTIA

Category: PUNCHING
MACHINES

Unit: PCS

PackBig: 1

PackBig:



**Connected Profiles /
Συνεργαζόμενα Προφίλ**
M35009

Accessory: EX-7982123919
PAN TAPPING SCREW ISO 7049/DIN
7981 INOX A2 3,9X19 PH
ΚΕΦΑΛΩΤΗ ΛΑΜ/ΒΙΔΑ ISO 7049/DIN
7981 INOX A2 3,9X19 PH

Category: SCREWS-RIVETS-
ANCHORS

Unit: PCS

PackBig: 1000

PackBig: 0



**Connected Profiles /
Συνεργαζόμενα Προφίλ**
AL35001

Accessory: EX-7982124819
PAN TAPPING SCREW ISO 7049/DIN
7981 INOX A2 4,8X19 PH
ΚΕΦΑΛΩΤΗ ΛΑΜ/ΒΙΔΑ ISO 7049/DIN
7981 INOX A2 4,8X19 PH

Category: SCREWS-RIVETS-
ANCHORS

Unit: PCS

PackBig: 1000

PackBig: 0



**Connected Profiles /
Συνεργαζόμενα Προφίλ**
AL35001